

# Exvent LTR-3

OMFATTENDE TEKNISK INFORMASJON



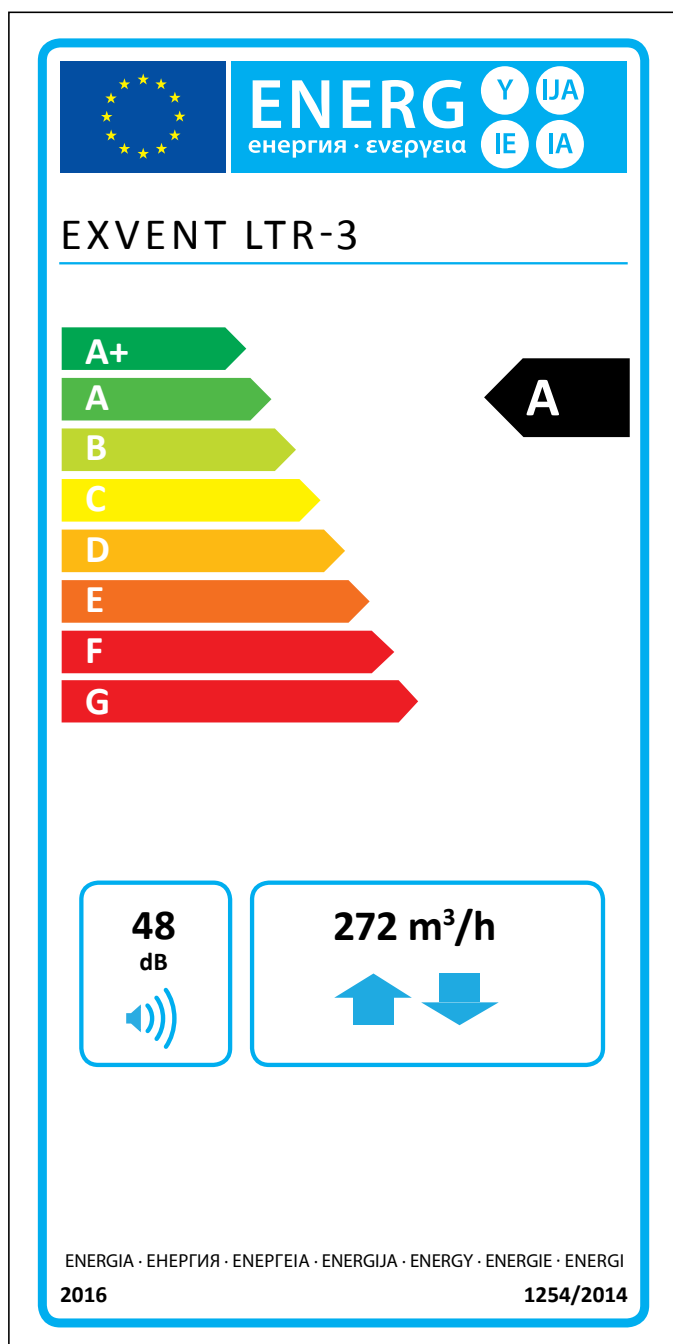
**exvent**

# Exvent LTR-3

Exvent LTR-3-aggregatet er best egnet for rekkehus og mindre eneboliger.

Aggregat i LTR-serien er beregnet for montering i taket, på loftet, i et falskt tak eller i et teknisk rom.

Den horisontale installasjonen sparer ofte mye plass. Aggregat i LTR-serien er godt isolerte og kan installeres på kalde steder. Aggregatet trenger ekstra isolasjon hvis omgivelsestemperaturen synker under -10 °C. Den enkle men geniale strukturen og det lave trykkfallet i aggregatet sikrer kosnadseffektiv og sikker drift.



Informasjonen på energimerket for dette produktet er i samsvar med kontroll for lokale krav. Kontroll for lokale krav innebærer at aggregatet kontinuerlig regulerer viftehastighet(er) og strømningsrater basert på mer enn én sensor. Husk å koble alle til lokale sensorer (noen selges som ekstrautstyr) for å tilfredsstille krav til energiklasse.

## Teknisk informasjon

### Generell informasjon

|   |   |
|---|---|
| Referansestrømningshastighet i henhold til EcoDesign-direktiv (50 Pa) | 272 m <sup>3</sup> /h                             |
| Luftvolumsstrømning   | 50 ... 300 m <sup>3</sup> /h                      |
| Trykkforskjell  | 25 til 125 Pa                                     |
| Lekkasje  | ekstern < 5 % (testtrykk 300 Pa)<br>internt < 5 % |
| Kanalstørrelse  | Ø 160 mm  |
| Vekt  | 52 kg   |
| Standard filtre, 2 x posefiltre<br>Filterdimensjoner (B x H x D)      | F7/M5<br>434 x 211 x 130 mm                       |
| Alternative filtre, 2 x posefiltre<br>Filterdimensjoner (B x H x D)   | M5/M5, F7/F7<br>434 x 211 x 130 mm                |
| IP-klasse   | IP44 (ekstern kontroll IP20)                      |
| Kondensvannavløp  | ¼" indre tråd                                     |
| Nominell spenning   | 230 V   |
| Nominell strøm  | Motorer 1,8 A total<br>Elektrisk ettervarme 2,1 A |

### Vifter

|                                |  |
|--------------------------------|--|
| Type tilluft- og avtrekksvifte | Ebm-Papst  |
| Type tilluft- og avtrekksmotor | G3G146-ED19-10   |
| Nominell spenning              | 230 V (AC), EC-type med intern elektronikk   |
| Type vifteblad                 | Radialsråle fremover   |
| Nomiell kraft                  | 1198W  |
| Akustisk informasjon           | 65 dB(A) DIN 45635-1 ISO 3745  |
| Viftekontroll ECC/ESC-kontroll | 4-steps (parallellkjøring, mulighet til å drive tilluft -20 % lavere til +10 % høyere enn avtrekk). Hvert steg kan justeres innenfor en skala på 20 %. |
| Viftekontroll EDA/MD-kontroll  | Trinnløs (tilluft og avtrekk kjøres separat)   |

### Varmeveksler

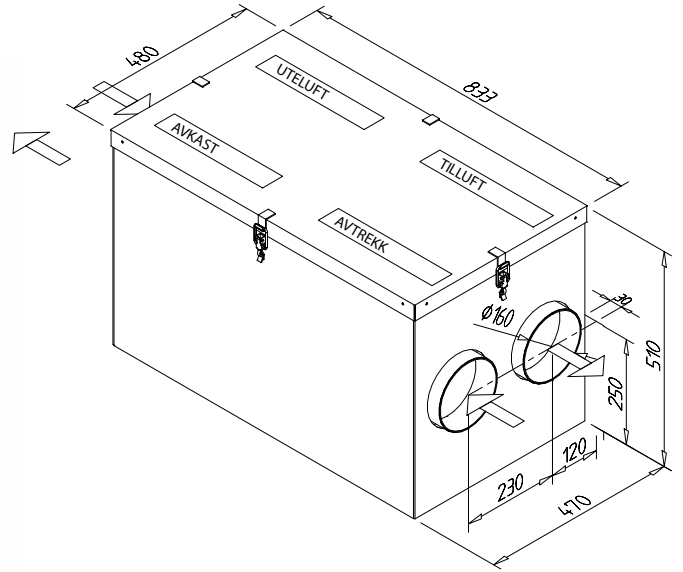
|                            |                        |
|----------------------------|------------------------|
| Varmevekslertype           | Roterende varmeveksler |
| Materiale                  | Aluminium              |
| Overflate, varmeveksler    | 57 m <sup>2</sup>      |
| Dimensjoner, varmeveksler  | 370 x 200 (60 µ)       |
| Motor, varmeveksler        | 5 W                    |
| Effektivitet, varmeveksler | 75-85 % årlig          |

### Annen informasjon

|   |   |
|---|---|
| Materiale, innsidebelegg  | Stålplate, sinkbelagt                     |
| Materiale, utsidebelegg   | Stålplate, sinkbelagt                     |
| Lydnivå i tilluftskanal ved viftehastighetene 20, 40, 60, 80 og 100 % LWA | 39, 55, 65, 72, 75 dB(A)                  |
| LPA, dB(A), 10 m <sup>2</sup> : lydabsorbering                            | -, 32, 39, 45, 47 dB(A)                   |
| Effekt for standard elektrisk ettervarmer                                 | 500 W                                     |
| Plassering av vannsirkulerende ettervarmer                                | i kanal                                   |
| Kanalvarmebatteri, mål i mm (B x H x L)                                   | 313 x 255 x 356                           |
| Plassering av kjølebatteri (CG)   | E-modeller innebygd<br>W-modeller i kanal |
| Kanalkjøler, mål (BxHxL), mm  | 415 x 330 x 396                           |

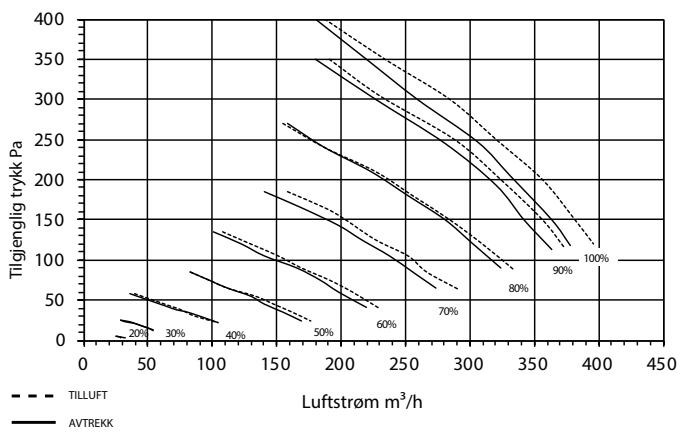


## Dimensjonstegninger



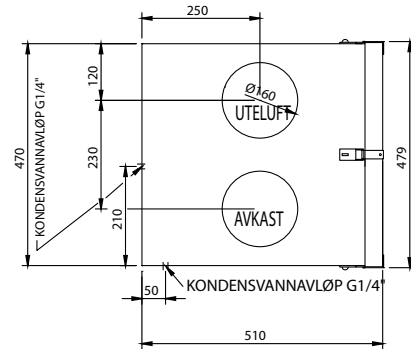
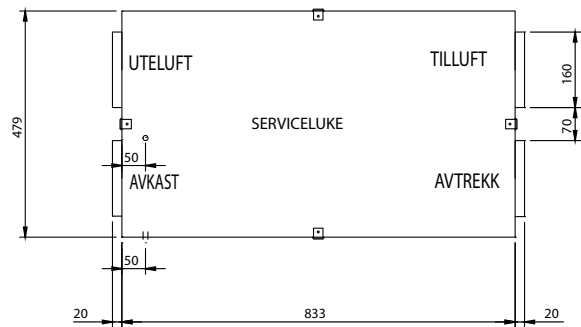
## Kapasitetskurve

Kapasitetskurve for LTR-3 tillufts- og avtrekksvifter med M5/M5filter



## Installering

LTR-3 aggregat kan installeres med serviceluku vendt oppover eller til en av sidene. Aggregatet må ikke monteres med luken nedover eller med kanaltilkoblinger vertikalt. LTR-3-aggregat med kjølebatterier må monteres med serviceluku til siden.



Exvent AS  
Gml Ringeriksvei 125,  
N-1356 BEKKESTUA  
Tlf: +47 67 10 55 00  
exvent@exvent.no  
www.exvent.no

***exvent***