

Enervent Pingvin XL

enervent

Teknisk information

always the best climate

Teknisk beskrivning

Allmänt

Enervent Pingvin XL är ett ventilationsaggregat försett med steglöst roterande värmeväxlare, som tack vare sin kompakta och låga struktur lämpar sig utmärkt som ventilationsaggregat för småhus och radhuslägenheter, till exempel installerad ovanpå varmvattenberedaren eller tvättornet. Enervent Pingvin XL-aggregatets maximala luftflöde är 144 l/s.

Enervent Pingvin XL-aggregatet tillverkas med inbyggd elektrisk eftervärmare (E-modell) eller med eftervärmare med vattenburet kanalbatteri (W-modell). Vattenbatterimodellen är lämplig att användas till exempel i samband med mark- eller fjärrvärmekretsar. När det gäller kylning finns ett kanalbatteri för kylvatten (CG-modell) tillgängligt. Leveranserna inkluderar nödvändiga ventiler och ställdon för värme- och kylkretsarna.

Enervent Pingvin XL-aggregatet kan monteras på väggen (standard) eller i taket med en takmonterings-skiva (takmonterings-skivan är tillbehör). Enervent Pingvin XL finns i höger och vänster utförande.



Fördelar

- En utmärkt lösning för ventilation i bostäder och mindre lokaler etc. tack vare sin storlek och prestanda
- Mycket effektiv värmeåtervinning med steglöst roterande värmeväxlare
- Automatisk fuktstyrning med inbyggd givare
- Med den roterande värmeväxlaren uppnås lämplig fuktbalans inomhus på vintern, och dessutom justeras aggregatets funktion steglöst och utan avbrott även vid hård frost
- Då inomhusluften på sommaren är svalare än uteluften är det möjligt att återvinna kyla med den roterande värmeväxlaren. Kylan återvinns ur frånluften och överförs till tilluften.
- Aggregatet har elektrisk eftervärmare. Tack vare den roterande värmeväxlaren och den intelligenta fuktautomatiken behövs ingen förvärmare
- Aggregatet har en intelligent frysskyddsfunktion
- Pingvin XL kan utrustas med endera eWind eller eAir-styrautomatik
- Aggregatet har mångsidiga anslutningsmöjligheter till fastighetsövervakningscentraler (Modbus RTU) och hemautomationssystem i bostadshus (KNX, ABB-free@home). Pingvin XL finns även tillgänglig utan automatik
- Alla komponenter har snabbkopplingar för enkelt underhåll
- Aggregatet är modellerat i MagiCAD och Revit



Teknisk information

Teknisk information

Enervent Pingvin XL	
Max. luftflöde @100 Pa	144 l/s
Höjd	540 mm
Bredd	780 mm
Djup	555 mm
Vikt	63 kg
Installation	På väggen / I taket
Temperatur	Installeras i utrymme med temp. över +5°C
Kondensvattenanslutning	¼" inre gänga
Nominell spänning	230 V, 50 Hz
Nominell förbrukning utan/med elektrisk eftervärmare	340 W / 1140 W
Märkström utan/med elektrisk eftervärmare	2.8 A / 5.6 A
IP-klassifisering	IP44
Yttre skal	Stålplåt galvaniserad, pulverlackerad
Inre material	Stålplåt, galvaniserad
Värmeväxlare	Roterande värmeväxlare
Alternativa värmeväxlare	Premium, hygroskopisk, sorption
Värmeåtervinningens verkningsgrad med jämnstora luftflöden (EN 308)	90,0 %

Produktnummer

Ventilationsaggregat	Produktnummer
Pingvin XL eAir E höger	P10 203 0002
Pingvin XL eAir E vänster	P10 203 0002V
Pingvin XL eAir E-CG höger	P10 203 0002
Pingvin XL eAir E-CG vänster	P10 203 0002V
Pingvin XL eAir W höger	P10 203 0006
Pingvin XL eAir W vänster	P10 203 0006V
Pingvin XL eWind E höger	P10 301 0002
Pingvin XL eWind E vänster	P10 301 0002V
Pingvin XL eWind E-CG höger	P10 301 0003
Pingvin XL eWind E-CG vänster	P10 301 0003V
Pingvin XL eWind W höger	P10 301 0006
Pingvin XL eWind W vänster	P10 301 0006V

Tilläggsutrustning	Produktnummer
Takmonteringsskiva höger	K93 004 0204
Takmonteringsskiva vänster	K93 004 0204V

Filter	Produktnummer
Pingvin XL bytesfilter ISO ePM1 55% / ISO ePM10 60 % (F7/M5)	M21 014 0142



Enervent Energy Optimizer

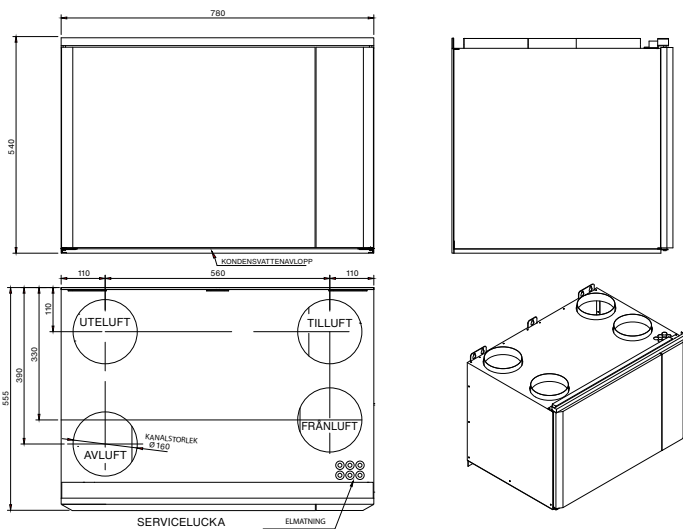
Gör en noggrann dimensionering med vårt dimensioneringsprogram Energy Optimizer.

Du hittar Energy Optimizer på vår hemsida

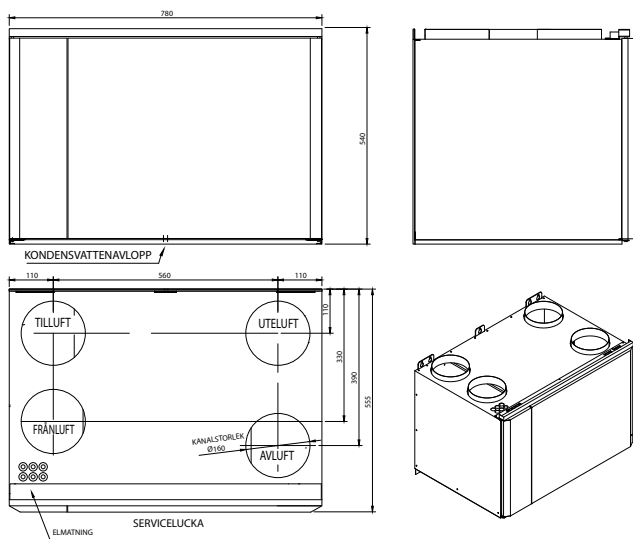
www.enervent.se/optimizer/

Måttbilder

Höger utförande

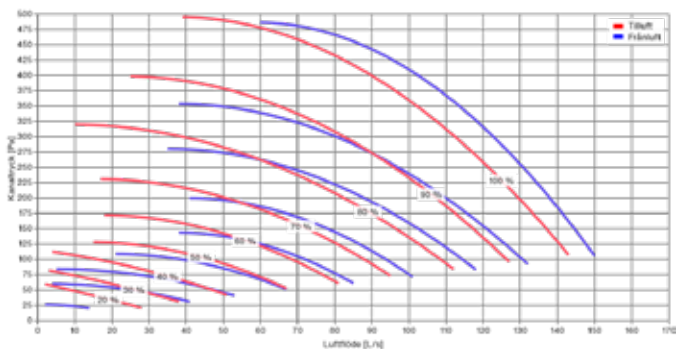


Vänster utförande

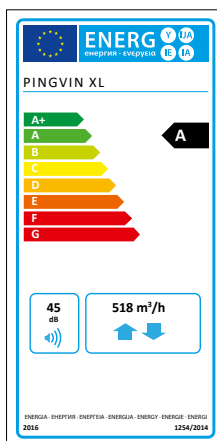


Kapacitetskurvor

Pingvin XL till- och frånluftens kapacitetskurva med F7/M5 filter



Eco Design



zehnder

enervent

Enervent Zehnder Oy
Kipinätie 1 ■ 06150 Porvoo ■ Finland
tlf +358 (0) 207 528 800
enervent@enervent.com ■ www.enervent.com

Frejagatan 8 ■ 506 34 Borås ■ Sverige
tlf +46 (0) 33-120 200
enervent@enervent.se ■ www.enervent.se