

Enervent Pingvin XL

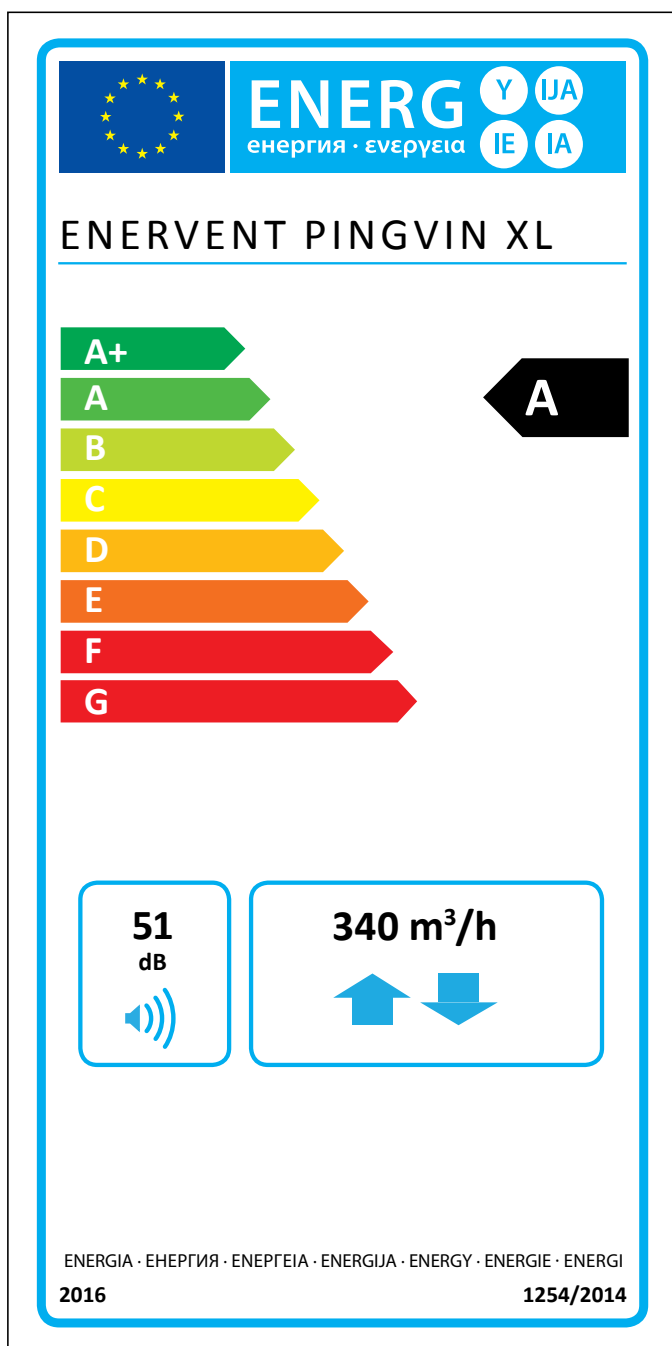
OMFATTANDE TEKNISKA DATA



enervent

Enervent Pingvin XL

Enervent Pingvin XL lämpar sig bäst för medelstora fristående hus eller lägenheter. Det är även mycket lämpligt för offentliga utrymmen där en mindre luftmängd krävs. Aggregatet är lågt i förhållande till sin kapacitet vilket möjliggör installation i trånga utrymmen, t.ex. över varmvattenbehållaren i det tekniska utrymmet.



Informationen på energietiketten för denna produkt har definierats med lokal behovsstyrning. Lokal behovsstyrning betyder att ventilationsenheten kontinuerligt reglerar fläkthastigheten (erna) och flödena med hjälp av flera givare. Kom ihåg att ansluta alla lokala givare (några säljs som extra utrustning) för att uppnå den angivna energiklassen.

Tekniska data

Allmän information

Referensflöde i enlighet med Ekodesigndirektivet (50 Pa)	94 l/s
Luftvolym	15 – 140 l/s
Tryckskillnad	15 – 125 Pa
Läckage	externt < 5 % (testtryck 300 Pa) internt < 5 %
Kanalstorlek	Ø 160 mm
Vikt	63 kg
Standardfilter, 2 x kassetfilter Filtermått (B x H x D)	M5/M5 484 x 216 x 58 mm
Alternativa filter, kassetfilter Filtermått (B x H x D)	F7 484 x 216 x 58 mm
IP-klass	IP44 (extern styrning IP20)
Kondensanslutning	¼" invändig gänga
Märkspänning	230 V
Märkström	Motorer 2,6 A totalt Elektrisk eftervärme 3,48 A

Fläktar

Typ av fläkt för till- och frånluft	Ebm-Papst
Typ av motor för till- och frånluft	G3G146-HK07-11
Märkspänning	230 V (AC), EC-typ med extern elektronisk utrustning
Typ av fläktblad	Radiella, framåtböjda
Nominell effekt	163 W
Akustiska data	65 dB(A) DIN 45635-1 ISO 3745
Fläktstyrning ECC/ESC-styrning	4 steg (parallell körning, möjlighet att köra tilluft -20 % lägre till +10 % högre än frånluft). Varje steg kan justeras inom en skala på 20 %.
Fläktstyrning EDA/MD-styrning	Steglös (till- och frånluft körs separat)

Värmeväxlare

Typ av värmeväxlare	Roterande värmeväxlare
Material	Aluminium
Värmeväxlarens yta	87 m ²
Värmeväxlarens mått	420 x 200 mm (60 µ)
Värmeväxlarens motor	5 W
Värmeväxlarens effekt	75 – 85 % p.a.

Övrig information

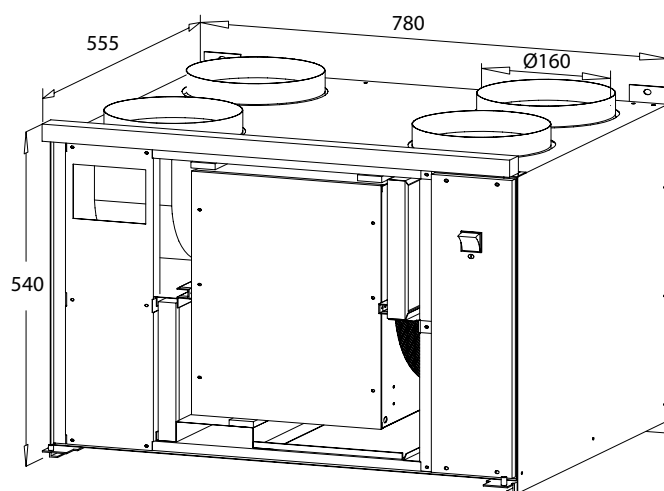
Material inuti höljet	Zink-belagd stålplåt
Material utanpå höljet	Zink-belagd pulverlackerad stålplåt
Elektrisk eftervärmeeffekt i standardutförande	800 W
Placering av den vattenburna eftervärmaren	i kanalen
Kanalbatteriets mått (B x H x L), mm	313 x 255 x 356

Ljudnivåer

	L _w	L _{WA}
Tilluftskanal	77,1 dB	74,1 dB(A)
Frånluftskanal	64,0 dB	58,4 dB(A)
Utluftskanal	62,9 dB	55,2 dB(A)
Avluftskanal	78,3 dB	75,7 dB(A)
Genom höljet	64,8 dB	58,0 dB(A)
-> 10 m ² absorption L _{pa}	54,0 dB(A)	

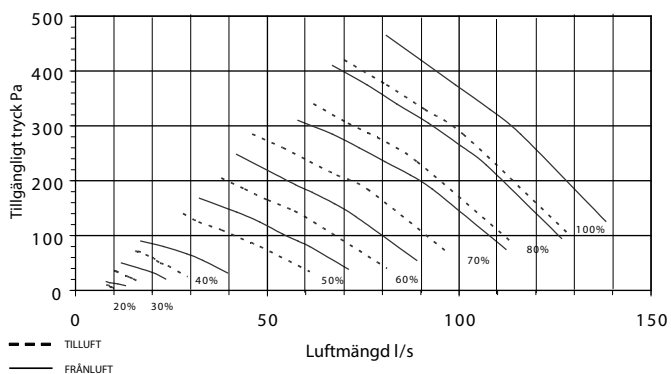


Dimensionsritningar

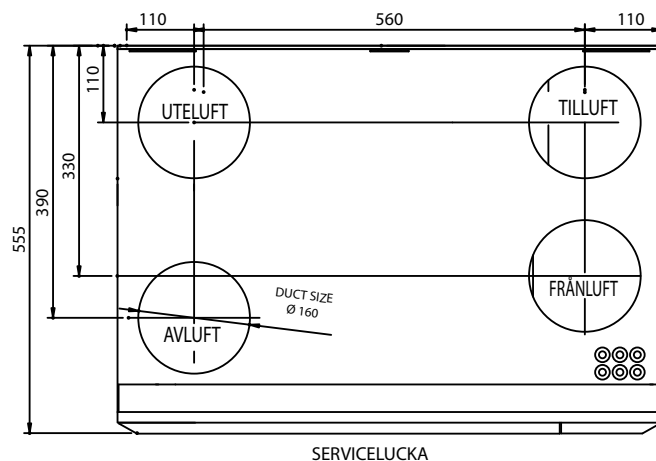


Kapacitetskurvor

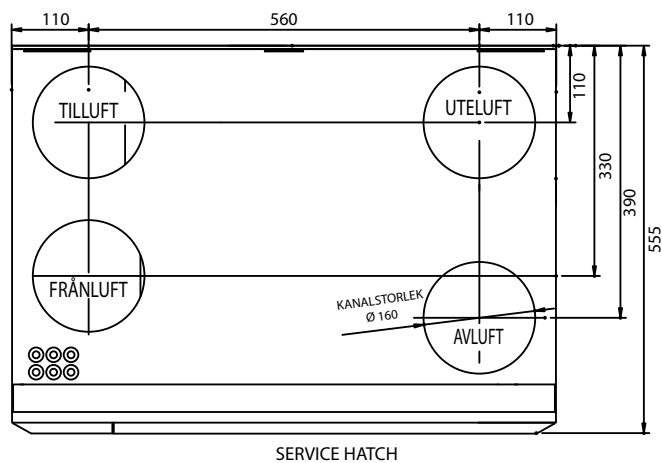
Pingvin XL till- och frånluftens kapacitetskurva med M5/M5 filter



HÖGER UTFÖRANDE



VÄNSTER UTFÖRANDE



Installation

Montering	Vägg	X	Tak	X
Utförande	Höger	X	Vänster	X

Ventener Ab
Tfn 010-482 6551
enervent@enervent.com
www.enervent.se

enervent