

Enervent Pingvin

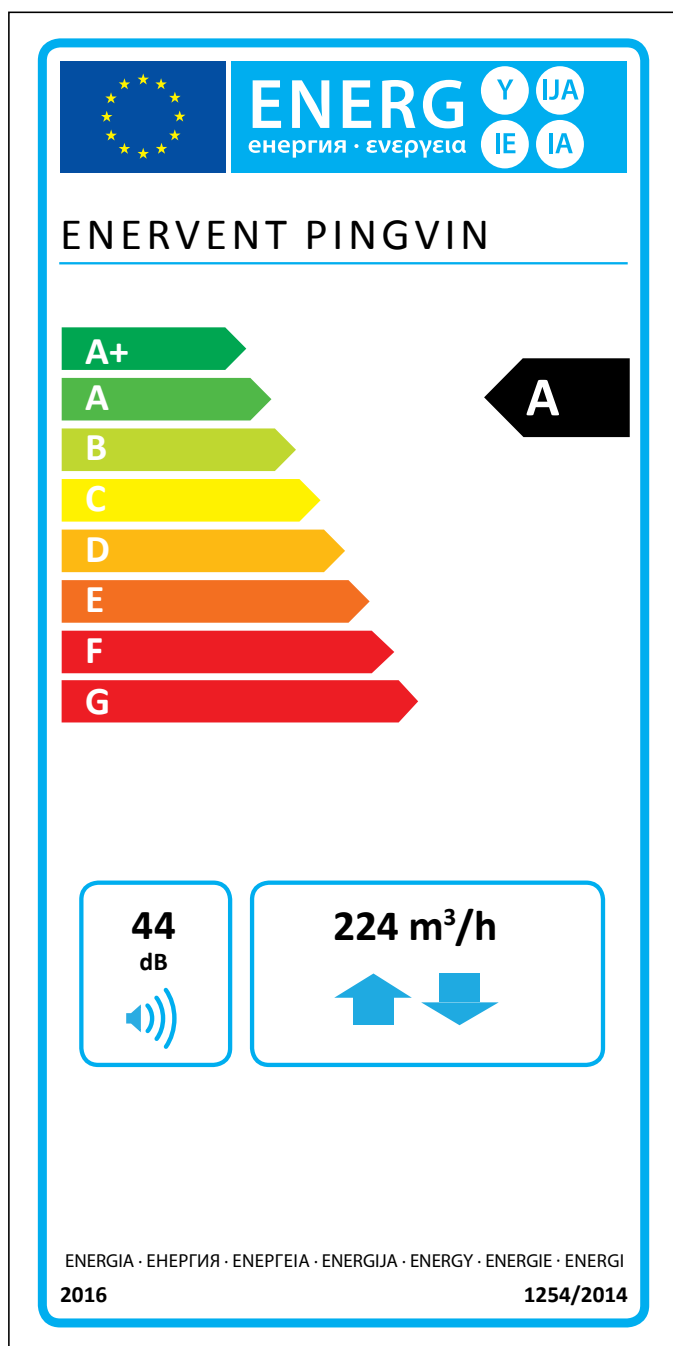
OMFATTANDE TEKNISKA DATA



enervent

Enervent Pingvin

Enervent Pingvin lämpar sig bäst för små fristående hus och radhus. Den första generationen av Pingvin aggregat lanserades redan 1995. Sedan dess har oräkneliga förbättringar utförts för produktfamiljen, t.ex. har fläktarna uppdaterats till energieffektiva likströmsfläktar och styrsystemen har utvecklats betydligt. Pingvin är Finlands mest sålda ventilationsaggregat med roterande värmeväxlare avsedda för enfamiljshus. Aggregatet är kompakt. Det lilla utrymmet rymmer en otrolig mängd spjutspetsteknik.



Informationen på energietiketten för denna produkt har definierats med lokal behovsstyrning. Lokal behovsstyrning betyder att ventilationsenheten kontinuerligt reglerar fläkthastigheten (erna) och flödena med hjälp av flera givare. Kom ihåg att ansluta alla lokala givare (några säljs som extra utrustning) för att uppnå den angivna energiklassen.

Tekniska data

Allmän information

Referensflöde i enlighet med Ekodesigndirektivet (50 Pa)	62 l/s
Luftvolym	15 – 94 l/s
Tryckskillnad	15 – 125 Pa
Läckage	externt < 5 % (testtryck 300 Pa) internt < 5 %
Kanalstorlek	Ø 160 mm
Vikt	50 kg
Standardfilter, 2 x planfilter Filtermått (B x H x D)	M5/M5 440 x 213 x 15 mm
Extra filter, 1 x kassettfilter Filtermått (B x H x D)	F7 437 x 216 x 29 mm
IP-klass	IP44 (extern styrning IP20)
Kondensanslutning	¼" invändig gänga
Märkspänning	230 V
Märkström	Motorer 1,8 A totalt Elektrisk eftervärme 1,7 A

Fläktar

Typ av fläkt för till- och frånluft	Ebm-Papst
Typ av motor för till- och frånluft	G3G146-ED19-10
Märkspänning	230 V (AC), EC-typ med intern elektronisk utrustning
Typ av fläktblad	Radiella, framåtböjda
Nominell effekt	118 W
Akustiska data	65 dB(A) DIN 45635-1 ISO 3745
Fläktstyrning ECC/ESC-styrning	4 steg (parallell körning, möjlighet att köra tilluft -20 % lägre till +10 % högre än frånluft). Varje steg kan justeras inom en skala på 20 %.
Fläktstyrning EDA/MD-styrning	Steglös (till- och frånluft körs separat)

Värmeväxlare

Typ av värmeväxlare	Roterande värmeväxlare
Material	Aluminium
Värmeväxlarens yta	57 m ²
Värmeväxlarens mått	370 x 200 (60 µ)
Värmeväxlarens motor	5 W
Värmeväxlarens effekt	75 – 85 % p.a.

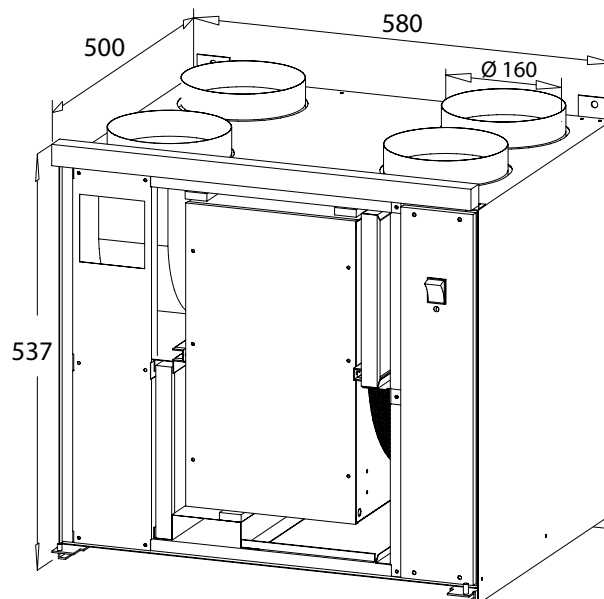
Övrig information

Material inuti höljet	Zink-belagd stålplåt
Material utanpå höljet	Zink-belagd pulverlackerad stålplåt
Ljudnivå i tilluftskanalen vid fläkthastigheter på 20, 40, 60, 80 och 100 % LWA	29, 35, 43, 49, 51 dB(A)
LPA, dB(A), 10 m ² : ljudabsorption	25, 31, 39, 48, 47 dB(A)
Elektrisk eftervärmeeffekt i standardutförande	400 W
Placering av den vattenburna eftervärmaren	i kanalen
Kanalbatteriets mått (B x H x L), mm	313 x 255 x 356



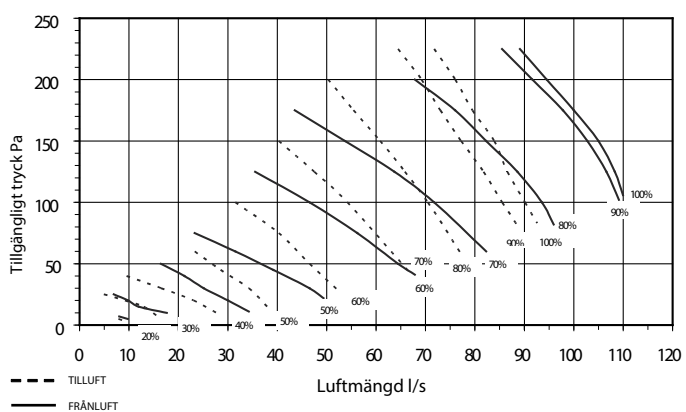
Takmonteringsplattan säljs som extra utrustning.

Dimensionsritningar

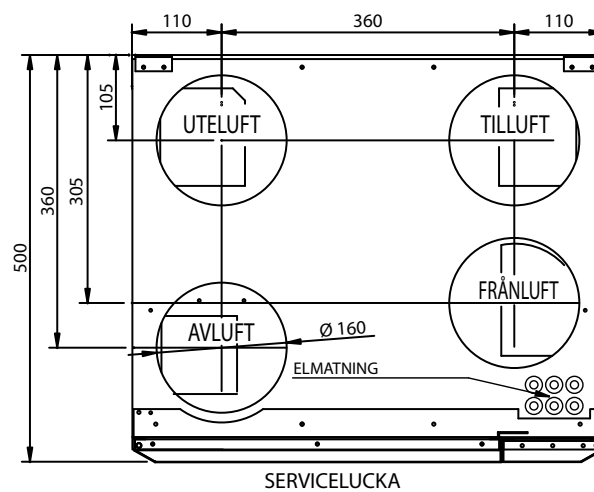


Kapacitetskurvor

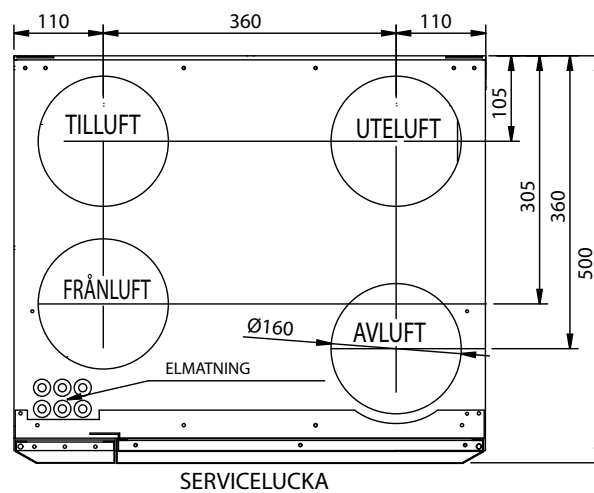
Pingvin till- och frånluftens kapacitetskurva med M5/M5 filter



HÖGER UTFÖRANDE



VÄNSTER UTFÖRANDE



Installation

Montering	Vägg	X	Tak	X
Utförande	Höger	X	Vänster	X

Ventener Ab
Tfn 010-482 6551
enervent@enervent.com
www.enervent.se

enervent