

# Enervent eWind

**FIN** Käyttöohje

**SWE** Bruksanvisningar



**enervent**

Copyright © Enervent 2016.

Luvaton kopiointi ja levitys on kielletty.

## Hyväksynät ja versiohistoria

Versio	Pvm.	Muutoksen kuvaus	Hyväksyjä
0.0	2016-01-25		

# Sisältö

Hyväksynnät ja versiohistoria .....	2
LUE ENSIN .....	4
Järjestelmän käyttöönotto .....	4
KÄYTTÖTARKOITUS .....	4
TOIMINTA .....	4
ILMANVAIHTOLAITTEEN KÄYTTÖ .....	5
eWind-ohjauspaneeli .....	5
Ilmanvaihdon päivittäinen käyttö .....	6
Toimintatilat .....	6
Poissa-tila (1) .....	6
Kotona-tila (2) .....	6
Kotona-tila, tehostettu ilmanvaihto (3) .....	6
Tehostus-tila (4) .....	6
Tuloilman lämpötilan muuttaminen .....	6
Ylipaine (takka) -tila .....	7
Lämmitystila .....	7
Eco-tila .....	7
ILMANVAIHDON TEHOKAS KÄYTTÖ .....	7
Ilmanvaihdon käyttö kylmänä vuodenaikana .....	8
LISÄTOIMINNOT .....	8
Tietonäyttö .....	8
eWind-infoluettelo .....	8
Mittausnäyttö .....	9
eWind-mittausluettelo .....	9
Huoltomuistutusnäyttö .....	9
Huoltoajankohta .....	9
Asetusnäyttö .....	10
SÄÄDÖT .....	10
Tuloilma on liian lämmintä .....	10
Tuloilma on liian kylmää .....	10
Ilmanvaihto on puutteellista .....	10
Ilmanvaihto on meluisaa .....	10
Sisäilma on liian kostea .....	11
Ilmanvaihto ei toimi .....	11
HÄLYTYKSET .....	11
Hälytysten kuittaus .....	11
HUOLTO .....	12
Huoltomuistutus .....	12
Suodattimet .....	12
Suodatintyypit .....	12
Suodattimien vaihto .....	13
Puhaltimet .....	14
Tarkastus .....	14
Puhdistus .....	14
Lämmönvaihdin .....	14
Tarkastus .....	14
Puhdistus .....	14
Lämmönvaihtimen hihnan vaihto .....	14
TUKI .....	16
VIANMÄÄRITYS .....	16

## LUE ENSIN

Tämä käsikirja on tarkoitettu Enervent-ilmanvaihtolaitteen ja eWind-ohjauspaneelin käyttäjälle.




## Järjestelmän käyttöönotto

Ilmanvaihtojärjestelmän tulee olla jo asennettuna ja käyttövalmis tätä luettaessa.



### HUOMIO!

**HUOMIO:** Älä yritä suorittaa käyttöönottoa itse. Ilmanvaihtojärjestelmän asennuksen saa suorittaa ainoastaan ammattitaitoinen järjestelmän asentaja.

<b>enervent</b> ilmanvaihtolaite ventilation unit
TYYPPI/TYPPE:
W / V / HZ / A:
SRJ. NRO/SERIAL NO:
www.enervent.com IP 20   

## KÄYTTÖTARKOITUS

Laitteen tarkoitus on parantaa sisäilman laatua, ja sen pääasiallinen toiminta on ilmanvaihto.

Laitetta käytetään myös lämpöenergian talteenottoon poistoilmasta. Mallista riippuen laitetta voidaan käyttää myös jäähdyttämään tuloilmaa kesällä. Sillä voidaan myös säätää sisäilman kosteutta ja hiilidioksidipitoisuutta.

## TOIMINTA

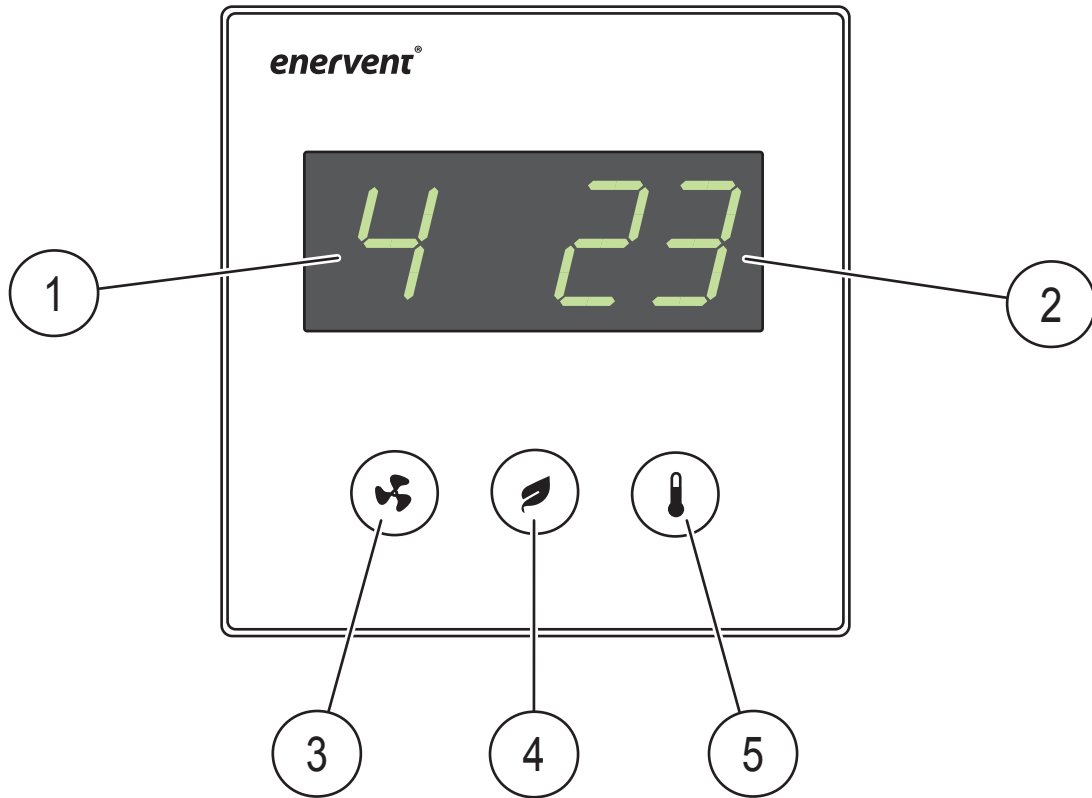
Hyvin toimiva ilmanvaihto luo perustan asumismukavuudelle. Mekaanisessa ilmanvaihdossa raitista ulkoilmaa johdetaan rakennukseen ja käytetty ilma poistetaan rakennuksesta. Ilmanvaihdon tarkoitus on tarjota talossa oleville ihmisille ja lemmikkieläimille puhdasta suodatettua ilmaa ja poistaa ilmasta epäpuhtauksia.

Lämpöenergia otetaan poistoilmasta talteen pyörivällä lämmönvaihtimella. Alumiinikalvot keräävät lämpöä poistoilmasta ja luovuttavat energiaa pyöriessään tuloilmavirtauksen mukana.

# ILMANVAIHTOLAITTEEN KÄYTTÖ

Kun ilmanvaihtojärjestelmä on huolellisesti suunniteltu ja asennettu, käyttäjän toimenpiteitä ei juuri tarvita. Käyttäjän tehtäväksi jää rentoutua ja nauttia hyvästä ilmanvaihdosta.

## eWind-ohjauspaneeli



### eWind-ohjauspaneeli

- |                 |                      |                 |
|-----------------|----------------------|-----------------|
| 1. Tila-näyttö  | 2. Lämpötila-näyttö  | 3. Tila-painike |
| 4. Eco -painike | 5. Lämpötila-painike |                 |

Painike/näyttö	Kuvaus
Tila-näyttö	Nykyinen käyttötila
Lämpötila-näyttö	Tuloilman tavoitelämpötila
Tila-painike	Käyttötilan valinta (parametrien selaus)
Eco-painike	Eco-tilan valinta (parametrien selaus)
Lämpötila-painike	Tuloilman tavoitelämpötilan valinta



**HUOM.:** Jotkin ohjauspaneelin toiminnot on tarkoitettu vain asennusta tai huoltoa varten.

## Ilmanvaihdon päivittäinen käyttö

Ilmanvaihtoa säädetään helppokäyttöisellä ohjauspaneelilla, jonka toiminta pohjautuu todellisiin käyttötilanteisiin. Näihin tilanteisiin perustuvat toimintatilat kattavat kotisi kaikki ilmanvaihtotarpeet. Kun toimintatila valitaan, ilmanvaihtolaitteen toiminta muuttuu tilaa vastaavalla tavalla. Laitteen asentaja tekee toimintatilojen asetukset ilmanvaihtolaitteen käyttöönoton yhteydessä.

Ohjauspaneeli on normaalisti valmiustilassa, jolloin näyttö on himmennetty. Laite voidaan aktivoida painamalla jotain painiketta.

### Toimintatilat

1 = Poissa (kun et ole kotona)

2 = Kotona (kun olet kotona)

3 = Kotona (kun olet kotona, tehostettu ilmanvaihto)

4 = Tehostus (kun ilmanvaihtoa on tehostettava vielä lisää)

F-PL = Ylipaine (takkaa sytytettäessä)

HEAt = Lämmitys päälle / lämmitys pois

Eco = Energiaa säästävä ilmanvaihto

### Poissa-tila (1)

Voit pienentää ilmanvaihtoa lähtiessäsi kotoa pidemmäksi aikaa, esimerkiksi lomamatkalle.

Valinta:

- Selaa tilaan 1 painamalla **Tila**-painiketta.
  - Ilmanvaihtojärjestelmä säätyy uuden asetuksen mukaiseksi.



**HUOM.:** Poissa-tila voidaan valita myös ulkoisella kytkimellä (jos asennettu).

### Kotona-tila (2)

Jos olet kotona, ilmanvaihtolaitte toimii normaalisti Kotona-tilassa.

Valinta:

- Selaa tilaan 2 painamalla **Tila**-painiketta.
  - Ilmanvaihtojärjestelmä säätyy uuden asetuksen mukaiseksi.

### Kotona-tila, tehostettu ilmanvaihto (3)

Jos tarvitset voimakkaampaa ilmanvaihtoa, voit suurentaa ilmavirtausta.

Valinta:

- Selaa tilaan 3 painamalla **Tila**-painiketta.
  - Ilmanvaihtojärjestelmä säätyy uuden asetuksen mukaiseksi.

### Tehostus-tila (4)

Silloin kun sinulla on vieraita, arkikäyttöön tarkoitettu ilmanvaihto ei välttämättä ole riittävä. Näin voi tapahtua esimerkiksi kun saunojia on paljon.

Valinta:

- Selaa tilaan 4 painamalla **Tila**-painiketta.
  - Ilmanvaihtojärjestelmä säätyy uuden asetuksen mukaiseksi. Tehostus-tilassa on aikarajoitus. Ajan kuluminen esitetään näytössä vuorottelevilla palkeilla tilan numeron perässä.



**HUOM.:** Jos Tehostus-tilaa ohjataan ulkoisella painikkeella, tila pysyy päällä niin kauan kuin painike on päälle kytkettynä. Kun painike kytketään pois päältä, Tehostus-tila pysyy päällä vielä järjestelmään asetetun aikajakson verran. Tehdasasetus on 2 tuntia.

### Tuloilman lämpötilan muuttaminen

Tuloilman tavoitelämpötila (näky näytössä) asetetaan järjestelmän asennusvaiheessa. Voit säätää sitä alueella 15–22 °C.

Säätö:

- Selaa haluamasi tavoitelämpötilan kohdalle painamalla **Lämpötila**-painiketta.
  - Järjestelmä säätää lämmön talteenoton tehokkuuden tai jälkilämmityksen/-jäähdytyksen vaikutuksen tarvittavalla tavalla.

## Ylipaine (takka) -tila

Kun sytytät takan, ylipainetoiminnosta voi olla hyötyä.

### VAROITUS!



**VAROITUS:** Ylipainetila on tarkoitettu käytettäväksi vain takkaa sytytettäessä – sitä ei ole tarkoitettu takan korvausilman lähteeksi.



**VINKKI:** Tarpeeton ylipainetoiminnon käyttö aiheuttaa energian tuhlausta.

Valinta:

1. Paina **Tila**-painiketta 3 sekuntia. Näyttöön tulee ensin hetkeksi teksti **on** ja sitten **F-PL**.

Paluu Kotona-tilaan:

1. Paina **Tila**-painiketta 3 sekuntia. Näyttöön tulee ensin hetkeksi teksti **OFF**. Sen jälkeen näyttö palaa perusnäkömään.



**HUOM.:** Ylipaine-tilan kestoksi on asetettu 10 minuuttia, ja se voidaan valita enintään kaksi kertaa päivässä. Kun aika on kulunut, järjestelmä palaa edelliseen tilaan.



**HUOM.:** Ylipaine-tila voidaan asettaa myös ulkoisella takkapainikkeella (jos asennettu).

## Lämmitystila

Lämmitys-tilassa tuloilma lämmitetään yhdysrakenteisella lämmittimellä.

Valinta:

1. Paina **Lämpötila**-painiketta 3 sekuntia. Näyttöön tulee ensin hetkeksi teksti **HEAT**. Sen jälkeen näyttö palaa perusnäkömään.

Paluu Kotona-tilaan:

1. Paina **Lämpötila**-painiketta 3 sekuntia. Näyttöön tulee ensin hetkeksi teksti **HEAT** ja **OFF**. Sen jälkeen näyttö palaa perusnäkömään.



**HUOM.:** Lämmitin ei lämmitä tuloilmaa, jos ulkolämpötila on yli +25 °C.

## Eco-tila

Kun valitset ilmanvaihtojärjestelmässä Eco-tilan, järjestelmä säästää energiaa tekemällä pieniä muutoksia määritettyihin lämpötila- ja ilmanvaihtoarvoihin. Eco-tilassa järjestelmä ei reagoi lämpötilamuutoksiin niin nopeasti kuin normaalitilassa. Se tarkastelee ensin hetken, mihin suuntaan lämpötila on menossa, ennen kuin alkaa lämmittää tai jäähdyttää tuloilmaa.

Tämä vihreä toimintatila ei merkittävästi tingi mukavuudesta, mutta pienentää kustannuksia.

Valinta:

1. Paina **Eco**-painiketta. Näyttöön tulee ensin hetkeksi teksti **ECO**. Sen jälkeen näyttö palaa perusnäkömään. Ilmanvaihtojärjestelmä säätyy uuden asetuksen mukaiseksi.

Paluu Kotona-tilaan:

1. Paina **Eco**-painiketta. Näyttöön tulee ensin hetkeksi teksti **ECO** ja **OFF**. Sen jälkeen näyttö palaa perusnäkömään.



**HUOM.:** Valittu Eco-tila kytkeytyy pois, jos ulkolämpötila nousee yli +25 °C:n, ja kytkeytyy takaisin päälle, kun ulkolämpötila laskee alle +25 °C:n.

## ILMANVAIHDON TEHOKAS KÄYTTÖ

Oikein suunniteltu ja käytetty ilmanvaihtojärjestelmä pienentää kustannuksia ja säästää energiaa. Lisäksi se edistää sekä asuinympäristön että asukkaiden terveyttä.

- Käytä ilmanvaihtojärjestelmää aina asuintiloihisi laaditun suunnitelman mukaan – ympäri vuoden.
- Puhdista tai vaihda suodattimet järjestelmän niin kehottaessa ja imuroi laitteen sisäpuoli säännöllisesti.
- Avaa ilmanvaihtolaitteen luukku ja vilkaise sisälle säännöllisesti, esimerkiksi kerran kuukaudessa.
- Laitteisto saattaa likaantua pölyn ja muiden ilman epäpuhtauksien vuoksi. Lika tukkii suodattimet ja tarttuu lämmönvaihtimeen heikentäen ilmanvaihdon tehoa.
- Käytä erikoistiloja, kuten Ylipaine-tilaa, vasta todella tarvittaessa.

- Jos erikoistiloja käytetään tarpeettomasti, energiankulutus kasvaa.
- Voit parantaa asumismukavuutta ilmanvaihtojärjestelmän säätämisen sijasta tai sen lisäksi myös perinteisillä menetelmillä:
  - Pidä verhot ja ikkunat suljettuina kuumana päivänä, jotta auringon lämpö pysyy ulkopuolella. Pukeudu lämpimämmin kylmänä päivänä. Näin säästät paljon energiaa.
- Käytä ainoastaan Enerventin hyväksymiä varaosia.
- Käytä vain alkuperäisiä suodattimia. Ne on suunniteltu siten, että ilmanvaihtojärjestelmäsi tarjoaa parhaan mahdollisen suorituskyvyn.
- Käytä Eco-tilaa, jotta säästät energiaa ja pienennät kustannuksia, sisäilman laadusta tinkimättä.

## Ilmanvaihdon käyttö kylmänä vuodenaikana

### HUOMIO



**HUOMIO:** Ilmanvaihtojärjestelmän säätäminen pienemmälle saattaa aiheuttaa vakavia vaurioita talosi rakenteisiin.

Älä säädä ilmanvaihtoa pienemmälle tai pois päältä, vaikka ulkolämpötila laskee. Kustannusten pienentymisen sijasta ne saattavat kasvaa. Ilmanvaihtojärjestelmäsi on ammattitaitoisen järjestelmäsuunnittelijan työn tulos. Järjestelmän ja laitteen suunnittelussa on otettu huomioon ulkolämpötilassa tapahtuvat muutokset. Jos päivittäisissä rutiineissasi ei tapahdu muutoksia, ilmanvaihtojärjestelmää ei tarvitse säätää.

Jos pienennät ilmavirtausta kylmällä säällä, ilmanvaihtolaitteeseen saattaa muodostua jäätä. Riski on erityisen suuri kovalla pakkasella ja sisäilman kosteuden ollessa korkea (suihkua käytetään paljon ja pyykkiä kuivataan runsaasti).

Jos ilmanvaihtojärjestelmän rakennetta on päivitettävä, ota yhteyttä järjestelmän suunnittelijaan.

## LISÄTOIMINNOT

### Tietonäyttö

Voit tarkastella käytössä olevia toimintoja tietonäytössä näkyvästä eWind-infoluettelosta.

### eWind-infoluettelo

Valinta:

1. Paina samanaikaisesti **Eco-** ja **Lämpötila-** painikkeita yhden kerran.
  - Näytössä näkyy parametri (n1..nn).
2. Selaa parametrilistaa ylös- tai alaspäin painamalla **Tila-** tai **Eco-** painiketta.

Paluu perusnäkykseen:

1. Paina samanaikaisesti **Eco-** ja **Lämpötila-** painikkeita yhden kerran.



**HUOM.:** Jos et paina mitään painiketta, valikko sulkeutuu 5 minuutin kuluttua ja paneeli palaa perusnäyttöön.

eWind Info -luettelo	
Merkintä	Selitys
n0	Perustila käytössä.
n1	Tehostettu ilmanvaihto kosteuden poistamiseksi.
n2	Tehostettu ilmanvaihto hiilidioksidin poistamiseksi.
n3	Lämmön talteenotto käytössä.
n4	Jälkilämmitys sähkö- tai vesipatterilla käytössä.
n5	Ulkoilman esilämmitys CHG:lla (maaviilennys/-lämmitys) / AGH:lla (ilma-maa-lämmönvaihdin) tai sähköisellä esilämmittimellä.
n6	Tuloilman jäähdytys CG:lla (maaviilennys), CHG:lla tai AGH:lla käytössä.
n7	Kylmän talteenotto pyörivällä lämmönvaihtimella käytössä.
n8	Ilmanvaihtoa tehostettu manuaalisesti.
n9	Poissa-tila käytössä.
n10	Kosteuden poisto roottorilla käytössä.
n11	Sulatus käytössä.
n12	Eco-tila käytössä.
n13	Huoltomuistutus; seuraavaan suodattimen vaihtoon jäljellä olevat päivät.
n14	Laite käynnistymässä.



## Mittausnäyttö

Voit seurata lämpötilaa, kosteutta, lämmön talteenoton tehokkuutta ja muita mittauksia eWind Mittaus-luettelossa, joka näkyy mittausnäytössä.

## eWind-mittausluettelo

Valinta:

- Paina samanaikaisesti **Eco**- ja **Lämpötila**-painikkeita kaksi kertaa.
  - Parametri (r1..rn) ja parametrin arvo näkyvät näytössä.
- Selaa parametrilistaa ylös- tai alaspäin painamalla **Tila**- tai **Eco**-painiketta.

Paluu perusnäkömään:

- Paina samanaikaisesti **Eco**- ja **Lämpötila**-painikkeita yhden kerran.

eWind-mittausluettelo				
Näyttö	Selitys	Merkintä kaaviossa ja liitännä eWind-emokortissa	Huomaus	Modbus-rekisteri
r1	Ulkoilman lämpötila, °C	TE01	Kaikki mallit	6
r2	Tuloilman lämpötila lämmön talteenoton jälkeen, °C	TE05	Kaikki mallit	7
r3	Tuloilman lämpötila, °C	TE10	Kaikki mallit	8
r4	Poistoilman lämpötila, °C	TE30	Kaikki mallit	10
r5	Jäteilman lämpötila, °C	TE32	Kaikki mallit	9
r6	Vesilämmityspatterin paluuveden lämpötila, °C	TE45	Vain eWind W. Muissa malleissa näkyy "0".	12
r7	Esilämmitetyn ulkoilman lämpötila (CHG [maakylmä/-lämpö] / AGH [ilma-maa-lämmönvaihdin] / sähköinen esilämmitin), °C	TE02	Vain, jos varustettu CHG/AGH:lla tai sähköisellä esilämmittimellä.	32
r8	Poistoilman suhteellinen kosteus, %RH	RH30	Kaikki mallit	13
r9	Hiilidioksiditaso, ppm		Ilman ulkoista hiilidioksidianturia (lisävaruste) näytössä näkyy "-"	23
r10	Ulkoisen suhteellisen kosteuden mittaus, %RH		Ilman ulkoista kosteusanturia (lisävaruste) näytössä näkyy "-"	23
r11	Tuloilman lämmön talteenoton lämpötilahyötysuhde, %		Kaikki mallit Laskettu arvo	29
r12	Poistoilman lämmön talteenoton lämpötilahyötysuhde, %		Kaikki mallit Laskettu arvo	30

## Huoltomuistutusnäyttö

Huoltomuistutuksen tarkoitus on muistuttaa käyttäjää, kun huoltoväli on kulunut loppuun. Huoltoväliksi on asetettu 4 tai 6 kuukautta laitemallin mukaan.

- Kun huoltoväli on kulunut, näyttöön tulee teksti **FILS**.

## Huoltoajankohta

Tarkastelu:

- Paina samanaikaisesti **Eco**- ja **Lämpötila**-painikkeita yhden kerran.
- Selaa parametrin n13 kohdalle painamalla **Tila**-painiketta.
  - Seuraavaan huoltoon jäljellä oleva aika näkyy päivinä.

## Asetusnäyttö

Asetusvalikko on tarkoitettu ainoastaan ammattikäyttöön. Se näyttää ilmanvaihtojärjestelmään tehdyt asetukset ja mahdollistaa asetusten muuttamisen.

### HUOMIO



**HUOMIO:** Ainoastaan valtuutettu henkilö, joka on saanut riittävän koulutuksen ilmanvaihtojärjestelmän käyttöön, saa tehdä muutoksia asetuksiin.

## SÄÄDÖT

### Tuloilma on liian lämmintä

Jos ilmanvaihtojärjestelmästä tuleva ilma on liian lämmintä:

1. Selaa haluamasi matalamman tuloilman tavoitelämpötilan kohdalle painamalla **Lämpötila**-painiketta. Paneelissa oleva lämpötila-arvo muuttuu ja ilmanvaihtojärjestelmä säätyy asetetun tavoitelämpötilan mukaan.



**HUOM.:** Järjestelmä käyttää kaikkia laitteitaan halutun lämpötilan saavuttamiseksi. Laitteiden, kuten jäähdytyspatterin, puuttuminen voi aiheuttaa korkeamman lämpötilan kuin mitä olet asettanut.



**HUOM.:** Eco-tilan käyttäminen maksimoi lämmön talteenoton myös lämpimällä säällä. Se voi myös aiheuttaa liian lämpimän tuloilman. Kytke siinä tapauksessa Eco-tila pois päältä.

### Tuloilma on liian kylmää

Jos ilmanvaihtojärjestelmästä tuleva ilma on liian kylmää:

1. Selaa haluamasi korkeamman tuloilman tavoitelämpötilan kohdalle painamalla **Lämpötila**-painiketta. Paneelissa oleva lämpötila-arvo muuttuu ja ilmanvaihtojärjestelmä säätyy asetetun tavoitelämpötilan mukaan.



**HUOM.:** Järjestelmä käyttää kaikkia laitteitaan halutun lämpötilan saavuttamiseksi. Laitteiden, kuten jälkilämmittimen, puuttuminen voi aiheuttaa matalamman lämpötilan kuin mitä olet asettanut.



**HUOM.:** Katso myös kohta: Lämmitystila, sivulla 7



**HUOM.:** Huollon puute: Muun muassa tukkeutunut suodatin tai kulunut lämmön talteenoton käyttöihna voivat myös aiheuttaa kylmän tuloilman.

## Ilmanvaihto on puutteellista

Jos ilmanvaihto on puutteellista:

1. Tarkista, että suodattimet ovat puhtaat eivätkä vaadi vaihtoa.
  - Jos suodattimet ovat likaiset, vaihda ne luvussa "Suodattimet" sivulla 12 annettujen ohjeiden mukaan.
2. Tarkista, ettei ilmanvaihdon tarpeessa ole tapahtunut suuria muutoksia järjestelmän suunnittelun ja asennuksen jälkeen.
  - Jos asuintiloja käyttävien ihmisten määrässä tai rutiineissasi on tapahtunut muutoksia, ilmanvaihtojärjestelmä saattaa tarvita päivitystä. Ota yhteyttä ilmanvaihtojärjestelmän suunnittelijaan.

## Ilmanvaihto on meluisaa

Vaikka ilmanvaihtolaitteemme ovat suhteellisen hiljaisia, ne eivät koskaan toimi täysin äänettömästi. Jos ilmanvaihtojärjestelmä on suunniteltu ja rakennettu oikein (laitteita ei ole makuuhuoneen lähellä ja käytössä ovat äänieristetyt ovet ja äänenvaimentimet) ilmanvaihdosta aiheutuva häiriö voidaan pienentää lähes olemattomiin.

Jos ilmanvaihto on epätavallisen meluisaa:

1. Tarkista, että suodattimet ovat puhtaat eivätkä vaadi vaihtoa.
  - Jos suodattimet ovat likaiset, vaihda ne luvussa "Suodattimet" sivulla 12 annettujen ohjeiden mukaan.
2. Tarkista, että puhaltimet ovat puhtaat eivätkä vaadi puhdistusta.
  - Jos puhaltimet ovat likaiset, puhdista ne luvussa "Puhdistus" sivulla 14 annettujen ohjeiden mukaan.
3. Tarkista, ettei automaattinen tehostettu ilmanvaihto kosteuden poistamiseksi ole käynnissä.
  - Avaa Tieto-näyttö ja selaa parametrin n1 kohdalle. Jos parametri on näkyvässä, tehostus on päällä.



**HUOM.:** Jos tehostettu ilmanvaihto pysyy jatkuvasti päällä, ilmankosteus saattaa olla liian korkea. Ota yhteyttä ilmanvaihtojärjestelmän suunnittelijaan.

## Sisäilma on liian kosteaa

Sen lisäksi, että tunnet ilmankosteuden, saatat tunnistaa liian suuren kosteuspuiteisuuden myös kuuntelemalla ilmanvaihdon lähtevää ääntä. Jos automaattinen tehostettu ilmanvaihto on aina päällä, ilmankosteus saattaa olla liian korkea ja ilmanvaihtojärjestelmä yrittää korjata asian.

Jos sisäilma on liian kosteaa:

1. Tarkista, että suodattimet ovat puhtaat eivätkä vaadi vaihtoa.
  - Jos suodattimet ovat likaiset, vaihda ne luvussa "Suodattimet" sivulla 12 annettujen ohjeiden mukaan.
2. Tarkista, ettei ilmanvaihdon tarpeessa ole tapahtunut suuria muutoksia järjestelmän suunnittelun ja asennuksen jälkeen.



**HUOM.:** Jos asuintiloja käyttävien ihmisten määrässä ja/tai suihkun ja saunan käytössä on tapahtunut muutoksia, ilmanvaihtojärjestelmä saattaa tarvita päivitystä. Ota yhteyttä ilmanvaihtojärjestelmän suunnittelijaan.

## Ilmanvaihto ei toimi

Jos ilmanvaihto ei toimi:

1. Tarkista, että ilmanvaihtolaitteen virtakytkin (ei ole kaikissa malleissa) on ON-asennossa (päällä).
2. Tarkista, että laite on kytketty verkkovirtaan.
3. Tarkista, että laitteen paneelitulo on kytketty.
4. Tarkista, ettei sulake ole lauennut.

Jos nämä kaikki asiat ovat kunnossa eikä ilmanvaihto vielä toimi, ota yhteyttä huoltoon.

## HÄLYTYKSET

Ilmanvaihtojärjestelmän laukaisemat hälytykset näkyvät näytössä. Hälytykset on jaettu kolmeen luokkaan:

Luokka	Ilmaisus	Oire
A	Vikakoodi näkyy näytössä.	Kaikki laitteet pysähtyvät.
AB (vika-sietoinen)	Vikakoodi vilkkuu näytössä 2 sekunnin välein.	Puhaltimet käyvät miniminopeudella.
Huolto	Näytössä on teksti <b>FILS</b> .	Huoltoväli on kulunut loppuun.

## Hälytysten kuittaus



### HUOMIO

**HUOMIO:** Älä kuittaa hälytystä, ennen kuin olet ratkaissut ongelman, joka on aiheuttanut hälytyksen.

Kuittaus:

1. Merkitse hälytyskoodi muistiin ja katso luvusta "VIANMÄÄRITYS" sivulla 16, pystytkö ratkaisemaan ongelman itse.
  - Jos olet epävarma asiasta, ota yhteyttä ilmanvaihtojärjestelmän asentaneeseen tahoon.

Koodi	Kuvaus	Luokka	Ohje
AL1	Vesipatterin jäätymisvaara (paluuveden anturi).	A	Vain eWind W-malli. Kuittaa korjauksen jälkeen painamalla mitä tahansa painiketta 5 sekuntia.
AL2	Tuloilma kylmää lämmön talteenoton jälkeen.	AB	Automaattinen kuittaus tuloilman lämmitessä.
AL3	Tuloilma kylmää.	AB	Automaattinen kuittaus tuloilman lämmitessä.
AL4	Tuloilman puhaltimen vika (kierroslukumittari).	A	Korjaa vika. Kuittaa korjauksen jälkeen painamalla mitä tahansa painiketta 5 sekuntia.
AL5	Poistoilman puhaltimen vika (kierroslukumittari).	A	Korjaa vika. Kuittaa korjauksen jälkeen painamalla mitä tahansa painiketta 5 sekuntia.
AL6	Poistoilma kylmää.	AB	Automaattinen kuittaus poistoilman lämmitessä.
AL7	Tuloilma kuumaa.	A	Kuittaa kytkemällä laite pois päältä.
AL8	Sähköisen jälkilämmittimen tai esilämmittimen ylikuumenemis-suoja.	A	Kuittaa kytkemällä laite pois päältä.

## HUOLTO

Laitetta ei juuri tarvitse huoltaa. Riittävä huolto sisältää yleensä seuraavat toimet:

- suodattimien vaihto
- lämmönvaihtimen puhdistus
- puhaltimien puhdistus
- kondenssiveden poistoputken tarkastus.

### VAARA!



**VAARA:** Ennen kuin aloitat huollon, katkaise virta päävirtakytkimestä tai LTR-sarjan laitteesta irrottamalla huoltoluukku. Odota noin kaksi (2) minuuttia, ennen kuin aloitat huollon. Vaikka laitteen virransyöttö on katkaistu, puhaltimet pyörivät ja sähköpatteri on kuuma jonkin aikaa.

Laitteistossa on liikkuvia osia (esim. puhaltimet, pyörivän lämmönvaihtimen moottori ja hihna, kompressorit ja pumput), jotka normaalin kulumisen vuoksi on vaihdettava laitteiston elinkaaren aikana. Kuluvien osien normaali käyttöikä määräytyy käyttöolosuhteiden ja käyttöaikojen mukaan, joten kuluville osille ei voi määrittää normaalia huoltoväliä.

## Huoltomuistutus

Ohjauspaneeli kehottaa suorittamaan määräaikaishuollon. Ohjauspaneelin näytössä on muistutuskehote **FILS**, kun huoltoväli on kulunut loppuun.

- Kuittaa FILS huoltomuistus painamalla mitä tahansa eWind-ohjauspaneelin painiketta 5 sekuntia.



**HUOM.:** Kun huollat laitteiston jonkin osan, tarkasta aina muidenkin osien kuluneisuus ja puhtaus.

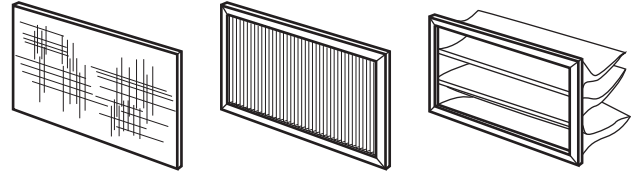


**HUOM.:** Katso huoltotoimet videolta kotisivullamme [www.enervent.fi](http://www.enervent.fi) olevasta Help Centeristä.

## Suodattimet

### Suodatintyypit

Suodatintyyppinä on kolme.



*Tasosuodatin, kasettsuodatin ja pussisuodatin*

Suosittelavat maksimihuoltovälit:

Suodatintyyppi	Huoltoväli
Tasosuodatin	4 kk
Kasettsuodatin	4 kk
Pussisuodatin	6 kk

Käytettäessä luokan M5 pussisuodattimia suodattimien vaihtoväli voidaan pidentää yhteen (1) vuoteen imuroimalla suodattimet sisäpuolelta.

### HUOMIO



**HUOMIO:** M5-tasosuodattimien ja F7-pussisuodattimien imurointi/puhdistus on kielletty.

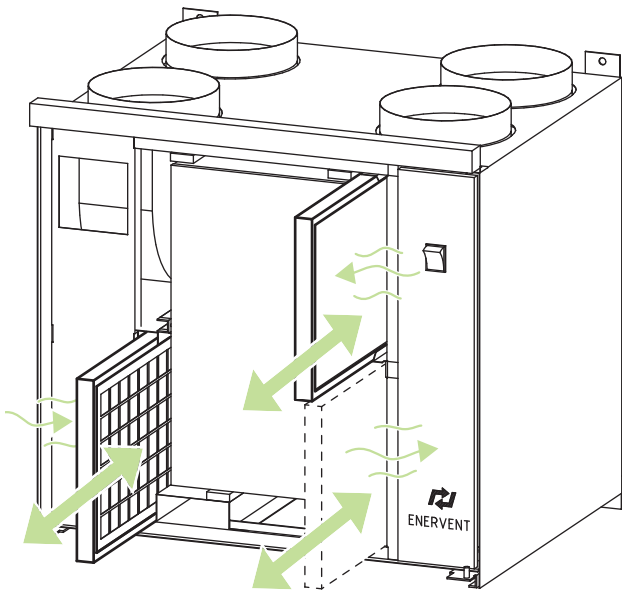
Kasettsuodattimet voidaan puhdistaa paineilmalla, mikä pidentää vaihtovälin enintään kuuteen (6) kuukauteen.



**HUOM.:** Paineilman on oltava öljytöntä ja kuivaa.

Suodattimien kumitiivisteiden voiteluun suositellaan silikoniöljyä. Se pidentää tiivisteiden käyttöikää huomattavasti.

## Suodattimien vaihto



Suodattimien vaihto (yleisnäkymä)



**HUOM.:** Imuroi laite sisäpuolelta, jotta suorituskyky on parempi ja sisäilma puhtaampaa.

## Pussisuodatin

Vaihto:



### VAARA!

**VAARA:** Tarkista aina ennen huoltoluukun avaamista, että laitteen syöttöjännite on katkaistu.



**HUOM.:** LTR-sarjan laitteet: Virta katkeaa, kun huoltoluukku avataan.

1. Avaa huoltoluukku.
2. Vapauta suodattimen lukitusvivut, jos sellaiset on.
3. Vedä vanha suodatin ulos laitteesta.
4. Asenna uusi suodatin.
5. Sulje suodattimen lukitusvivut, jos sellaiset on.
6. Sulje huoltoluukku kunnolla.
7. Kytke virta päälle.



**VINKKI:** Irrota vanhan suodattimen metallikehys ja kierrätä se metallijätteen mukana. Suodatinkangas voidaan hävittää sekajätteen mukana.

## Tasosuodatin

Vaihto:

### VAARA!



**VAARA:** Tarkista aina ennen huoltoluukun avaamista, että laitteen syöttöjännite on katkaistu.



**HUOM.:** LTR-sarjan laitteet: Virta katkeaa, kun huoltoluukku avataan.

1. Avaa huoltoluukku.
2. Poista suodatin ilmanvaihtolaitteesta.
3. Poista suodatinkangas kehiksestä.
4. Vaihda suodatinkangas uuteen.
5. Asenna suodatin laitteeseen siten, että tukiristikko on pyörivää lämmönvaihdinta vasten.
6. Sulje huoltoluukku kunnolla.
7. Kytke virta päälle.



**VINKKI:** Vaihda tasosuodattimesta vain kangasosa. Käytä metallikehys uudelleen puhtaan suodattimen kanssa. Suodatinkangas voidaan hävittää sekajätteen mukana.

## Kasettsuodatin

Vaihto:



### VAARA!

**VAARA:** Tarkista aina ennen huoltoluukun avaamista, että laitteen syöttöjännite on katkaistu.



**HUOM.:** LTR-sarjan laitteet: Virta katkeaa, kun huoltoluukku avataan.

1. Avaa huoltoluukku.
2. Poista suodatin ilmanvaihtolaitteesta.
3. Vaihda suodatin uuteen.
  - Kiinnitä huomiota suodattimessa olevaan nuoleen, joka osoittaa ilmavirtauksen suunnan suodattimen läpi.
4. Sulje huoltoluukku kunnolla.
5. Kytke virta päälle.



**VINKKI:** Suodatin voidaan hävittää sekajätteen mukana.

## Puhaltimet

### Tarkastus

Tarkastus:



#### VAARA!

**VAARA:** Tarkista aina ennen huoltoluukun avaamista, että laitteen syöttöjännite on katkaistu.

1. Tarkasta puhaltimien puhtaus silmämääräisesti, kun vaihdat suodattimia.
  - Jos puhaltimet ovat likaiset, puhdista ne.



**VINKKI:** Imuroi laite sisäpuolelta, jotta suorituskyky on parempi ja sisäilma puhtaampaa.

### Puhdistus

Puhdistus:



#### VAARA!

**VAARA:** Tarkista aina ennen huoltoluukun avaamista, että laitteen syöttöjännite on katkaistu.

1. Irrota puhaltimet laitteesta.
2. Puhdista puhaltimet hammasharjalla tai paineilmalla. Varo siivissä olevia tasapainotuspainoja.
3. Asenna puhaltimet laitteeseen.

Käynnistäessäsi laitteen puhdistuksen jälkeen tarkista, että lämmönvaihdin ja puhaltimet pyörivät vapaasti.

## Lämmönvaihdin

### Tarkastus

Tarkastus:

1. Tarkista lämmönvaihtimen puhtaus silmämääräisesti, kun vaihdat suodattimia.
  - Jos lämmönvaihdin on likainen, puhdista se.



**VINKKI:** Imuroi laite sisäpuolelta, jotta suorituskyky on parempi ja sisäilma puhtaampaa.

## Puhdistus

Puhdistus:



#### VAARA!

**VAARA:** Tarkista aina ennen huoltoluukun avaamista, että laitteen syöttöjännite on katkaistu.

1. Irrota lämmönvaihdin laitteesta.
2. Pese lämmönvaihdin vedellä ja miedolla puhdistusaineella tai puhdista se paineilmalla.



#### VAROITUS!

**VAROITUS:** Älä upota lämmönvaihdinta veteen. Lämmönvaihtimen sisällä oleva sähkömoottori ei saa kastua.



#### VAROITUS!

**VAROITUS:** Paineseurin käyttö on ehdottomasti kielletty.

3. Kuivaa lämmönvaihdin kunnolla.
4. Asenna lämmönvaihdin laitteeseen.
5. Tarkista pyöriminen käynnistämällä laite.
6. Sulje huoltoluukku.

Käynnistäessäsi laitteen puhdistuksen jälkeen tarkista, että lämmönvaihdin pyörii vapaasti.

## Lämmönvaihtimen hihnan vaihto

Jos lämmönvaihdin on lakannut pyörimästä, syynä saattaa olla rikkoutunut käyttöhihna. Tarkista hihnan kunto lämmönvaihtimen etupuolella olevasta pyöreästä aukosta. Kaikkien lämmönvaihtimien sisällä on yksi varahihna.



**HUOM.:** Katso huoltotoimet videolta kotisivullamme [www.enervent.fi](http://www.enervent.fi) olevasta Help Centeristä.

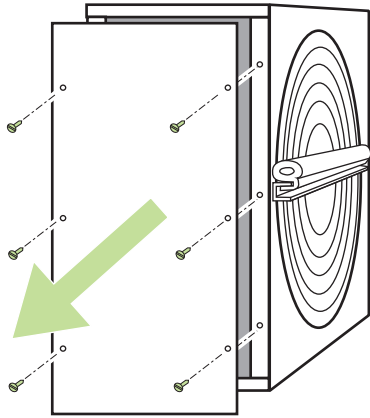
Vaihto:



#### VAARA!

**VAARA:** Sammuta ilmanvaihtolaite katkaisemalla päävirta; irrota sulake tai vedä pistotulppa irti pistorasiasta.

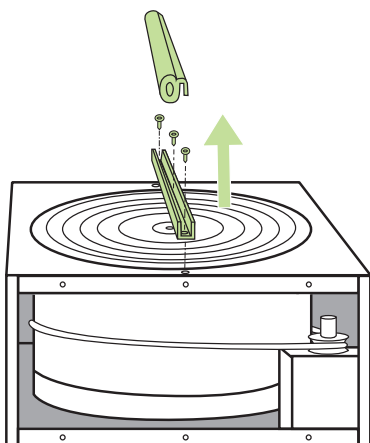
1. Irrota pikaliitin liitännästä.
2. Irrota lämmönvaihdin varovasti laitteesta.
3. Avaa lämmönvaihtimen etupuolella olevan huoltoluukun ruuvit (6 kpl).



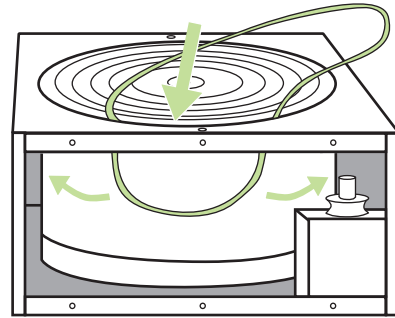
4. Avaa huoltoluukku jollain litteällä työkalulla.
  - Voit käyttää esimerkiksi mattopuukkoa.
5. Vedä rikkoutunut lämmönvaihtimen hihna pois.
6. Tarkasta, että hihnapyörä on ehjä ja paikallaan ja että se pyörii kunnolla.
7. Puhdista lämmönvaihdin ja hihnapyörä.
  - Käytä vettä ja mietoä puhdistusainetta sekä pehmeää, nukkaamatonta liinaa.
  - Pyöritä lämmönvaihdinta, jotta se puhdistuu kokonaan.
  - Varmista, että lämmönvaihdin pyörii kevyesti. Lämmönvaihdinta täytyy pystyä pyörittämään yhdellä sormella.

Siirry vaiheeseen 8, jos et löydä lämmönvaihtimestasi varahihnaa.

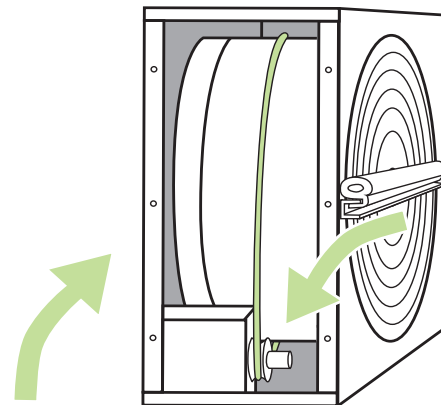
- Vedä varahihna pidikkeistään pyörittämällä lämmönvaihdinta.
    - Jätä pidikkeet lämmönvaihtimeen.
8. Irrota U-profilili lämmönvaihtimen toiselta sivulta avaamalla U-profilin kumitiivisteiden alla olevat ruuvit.



9. Avaa akselin kuusioruuvi U-profilin keskeltä ja irrota profiili.
10. Liu'uta uusi hihna sisään lämmönvaihtimen ympärille kotelossa ja tiivisteessä olevan raon kautta.



11. Pyöritä lämmönvaihdinta, jotta hihna asettuu oikein paikalleen.
12. Asenna U-profiili ja kiinnitä akseli ja U-profilin ruuvit.
13. Pyyhi uusi hihna puhdistusliinalla, jotta siihen ei jää likaa.
14. Vedä hihna hihnapyörän päälle.



15. Pyöritä lämmönvaihdinta ja varmista, että hihna pysyy paikallaan ja kaikki on kunnossa.
16. Imuroi lämmönvaihtimen kotelo.
  - Pyöritä lämmönvaihdinta imuroidessasi, jotta kotelo puhdistuu kokonaan.
17. Sulje huoltoluukku.
18. Levitä silikonivaiketta lämmönvaihtimen kotelon ulkopuolella oleviin kumilistoihin.
19. Asenna lämmönvaihdin laitteeseen.
20. Kiinnitä pikaliitin liitännästä.
21. Kytke virta.
22. Tarkista, että lämmönvaihdin pyörii.

Jos ilmanvaihtolaitteessa on jokin häiriö:

- Katso luku "SÄÄDÖT" sivulla 10.
- Jos laite antaa hälytyksen, katso taulukko "VIANMÄÄRITYS" sivulla 16.



## VAROITUS!

**VAROITUS:** Jos olet epävarma jonkin toimenpiteen suhteen, ota yhteyttä paikalliseen huoltoedustajaan.

Hälytys	Kuvaus	Hälytys- raja	Oireet	Mahdollinen syy	Toimenpide	Huomautuksia
FILS	Huolto- muistutus.	4 tai 6 kk		<b>Määräaikaishuolto ajankohtainen.</b>	Vaihda suodattimet.	Kuittaa painamalla mitä tahansa painiketta 5 sekuntia.
Err	Anturin toimintahäiriö.			<b>Anturi on oikosulussa tai piirissä on katkos.</b>	Tarkista anturien liitännät ja johdot.	
----	Lataa.			<b>eWind-paneeli lataa tietoa automatiikan emokortilta.</b>	Normaalia käynnistyksen yhteydessä. Muussa tilanteessa tarkista eWindin liitäntäkaapeli.	
oFFE	Pysäytystila.		Ilmanvaihto poissa päältä.	<b>Ulkoisen ohjausjärjestelmä on siirtänyt ilmanvaihtolaitteen pysäytystilaan.</b>		
AL1	Vesikiertoinen lämmitys- patteri on vaarassa jäätyä.	+8 °C	Tuloilma kylmää.	<b>Vesipatteri on jäänyt/ jäätymässä:</b> <ul style="list-style-type: none"> <li>• Kiertopumppu on pysähtynyt.</li> <li>• Lämmönvaihdin ei pyöri.</li> <li>• Vesipatterin ohjausventtiilin toimilaite on viallinen.</li> <li>• Poistopuhallin on pysähtynyt.</li> </ul>	Käynnistä pumppu uudelleen.  Vaihda moottori tai hihna.  Vaihda toimilaite.  Selvitä syy / vaihda puhallin.	Laite ei käynnisty, ennen kuin hälytystila on poistettu ja hälytys kuitattu painamalla jotain painiketta käyttöpaneelistä.
AL2	Tuloilma on kylmää lämmön talteenotto- kiekon jälkeen.	+5 °C	Tuloilma kylmää.	<b>Lämmönvaihdin ei pyöri:</b> <ul style="list-style-type: none"> <li>• Käyttöhihna on rikkoutunut.</li> <li>• Käyttöhihna luistaa.</li> <li>• Lämmönvaihtimen moottori on rikkoutunut.</li> </ul>	Vaihda käyttöhihna.  Puhdista tai vaihda hihna ja lämmönvaihdin.  Vaihda lämmönvaihtimen moottori.	Ilmanvaihtolaitte siirtyy toimintahäiriö- tilaan, jolloin puhaltimet toimivat miniminopeudella.
AL3	Tuloilma kylmää.	+10 °C	Tuloilma kylmää.	<b>Poistopuhallin on pysähtynyt.</b>	Vaihda puhallin.	Hälytys kuitautuu automaattisesti, kun vikatila on poistettu.
				<b>Poistosuodatin on tukkeutunut.</b>	Vaihda suodatin.	
				<b>Ilmanvaihto on säädetty väärin / kokonaan säättämättä.</b>	Säädä ilmanvaihto ilmanvaihtojärjestelmän suunnitelman mukaan asianmukaisilla mittaustyökaluilla.	
				<b>Kanavien lämmöneristys on puutteellinen.</b>	Tarkista tulo- ja poistoilmakanavien eristeen paksuus ja lisää eristettä tarvittaessa.	
				<b>Ilmanvaihtolaitteen puhaltimen nopeus on väärä.</b>	Käytä aina ilmanvaihtojärjestelmän suunnittelijan määrittämää puhallinnopeutta (myös talvella).	



Hälytys	Kuvaus	Hälytys- raja	Oireet	Mahdollinen syy	Toimenpide	Huomautuksia
AL4	Tuloilman puhaltimen toimintahäiriö.		Ei tuloilmaa.	<b>Tuloilman puhallin on pysähtynyt.</b>	Korjaa tai vaihda tuloilman puhallin.	Laite ei käynnisty, ennen kuin hälytystila on poistettu ja hälytys kuitattu painamalla jotain painiketta käyttöpaneelista.
AL5	Poisto- puhaltimen toimintahäiriö.		Ei poistoilmaa.	<b>Poistopuhallin on pysähtynyt.</b>	Korjaa tai vaihda poistopuhallin.	
AL6	Poistoilma kylmää.	+10 °C	Tuloilma kylmää.	<b>Sisälämpötila matala.</b>	Nosta sisälämpötilaa.	Ilmanvaihtolaite siirtyy toimintahäiriötilaan, jolloin puhaltimet toimivat miniminopeudella  Hälytys kuitautuu automaattisesti, kun vikatila on poistettu.
				<b>Poistoilmakanavan lämmöneristys puutteellinen.</b>	Tarkista kanavien eristys ja lisää eristettä tarvittaessa.	
				<b>Ilmanvaihtolaitteen huoltoluukku on auki.</b>	Sulje huoltoluukku.	
				<b>TE30-lämpötila-anturi on viallinen.</b>	Korjaa tai vaihda anturi.	
AL7	Tuloilma kuumaa.  Palovaara.	+55 °C	Tuloilma kuumaa.	<b>Palovaara.</b>	Tarkista, onko lämmönlähteitä.	Laite ei käynnisty, ennen kuin hälytystila on poistettu ja ilmanvaihtolaite käynnistetty uudelleen.
				<b>Sähköisessä jälkilämmittimessä on toimintahäiriö.</b>	Korjaa tai vaihda sähköinen jälkilämmitin.	
				<b>Vesikiertoisen jälkilämmittimen venttiilin toimilaitteessa on toimintahäiriö.</b>	Korjaa tai vaihda venttiilin toimilaite.	
				<b>TE10-lämpötila-anturi on viallinen.</b>	Korjaa tai vaihda lämpötila-anturi.	
AL8	Sähköisen jälkilämmittimen tai esilämmittimen yli-kuumeneminen.		Tuloilma kuumaa.	<b>Sähköinen esi- tai jälkilämmitin ei toimi:</b> <ul style="list-style-type: none"> <li>• Ylikuumenemissuoja on lauennut.</li> <li>• Tuloilman puhallin on pysähtynyt.</li> <li>• Tuloilmansuodatin on tukkeutunut.</li> <li>• Ulkoilmasäleikkö tukkeutunut.</li> <li>• Lämmittimen ohjainkortti on rikkoutunut.</li> <li>• Lämmitin on rikkoutunut.</li> </ul>	<ul style="list-style-type: none"> <li>Selvitä ylikuumenemisen syy ja kuittaa virheilmoitus.</li> <li>Selvitä syy / vaihda puhallin.</li> <li>Vaihda suodatin.</li> <li>Puhdista säleikkö.</li> <li>Poista mahdollinen hyttysverkko.</li> <li>Vaihda ohjainkortti.</li> <li>Vaihda lämmitin.</li> </ul>	

Copyright © Enervent 2016.

Oauktoriserad kopiering och utlåning är förbjudet.

## Historik över godkännanden och versioner

Revision	Datum	Beskrivning av ändring	Godkänd av
0.0	2016-01-25		

# Innehåll

Historik över godkännanden och versioner .....	18
LÄS MIG FÖRST .....	20
Inställning av systemet .....	20
AVSEDD ANVÄNDNING .....	20
DRIFT .....	20
ANVÄNDNING AV VENTILATIONSAGGREGAT .....	21
eWind-kontrollpanel .....	21
Daglig användning av ventilation .....	22
Driftlägen .....	22
Bortaläge (1) .....	22
Hemmaläge (2) .....	22
Hemmaläge med forcerad ventilation (3) .....	22
Forceringsläge (4) .....	22
Ändring av tilluftstemperatur .....	22
Övertrycksläge (eldstad) .....	23
Uppvärmningsläge .....	23
Eco-läge .....	23
EFFEKTIV ANVÄNDNING AV VENTILATION .....	23
Användning av ventilation under den kalla säsongen .....	24
EXTRA FUNKTIONER .....	24
Informationsvy .....	24
eWind Infolista .....	24
Vy över mätvärden .....	25
eWind Lista över mätvärden .....	25
Vy över servicepåminnelse .....	25
Dags för service .....	25
Vy över inställningar .....	26
JUSTERINGAR .....	26
För varm tilluft .....	26
För kall tilluft .....	26
Otillräcklig ventilation .....	26
Bullrig ventilation .....	26
För fuktig inomhusluft .....	26
Ventilationen är inte på .....	27
LARM .....	27
Återställning av larm .....	27
UNDERHÅLL .....	28
Servicepåminnelse .....	28
Filter .....	28
Filtertyper .....	28
Byte av filter .....	29
Fläktar .....	30
Kontroll .....	30
Rengöring .....	30
Värmeväxlare .....	30
Kontroll .....	30
Rengöring .....	30
Byte av värmeväxlarens rem .....	30
SUPPORT .....	32
FELSÖKNING .....	32

## LÄS MIG FÖRST

Denna manual är avsedd för användaren av Enervent ventilationsaggregat och eWind-kontrollpanel.




### Inställning av systemet

Ventilationssystemet ska redan vara installerat och klart att använda när du läser detta.

#### FÖRSIKTIGHET!



**FÖRSIKTIGHET!** Försök inte att göra installationen på egen hand. Ventilationssystemets installation måste utföras av en professionell systeminstallatör.

<b>enervent</b> <i>ilmanvaihtolaite</i> <i>ventilation unit</i>
TYYPPI/TYPPE:
W/ V/ HZ / A:
SRJ. NRO/SERIAL NO:
www.enervent.com IP 20   

## AVSEDD ANVÄNDNING

Syftet med detta aggregat är att förbättra inomhusluftens kvalitet. Ventilation är aggregatets primära funktion.

Aggregatet används även för återvinning av värmeenergi från frånluft. Det kan beroende på modell användas för kylning av tilluft under sommaren. Det kan även användas för att kontrollera inomhusluftens fukthalt och koldioxidnivåer.

## DRIFT

Väl fungerande ventilation lägger grunden till ett behagligt boende. Mekanisk ventilation innebär att frisk luft distribueras in i byggnaden och använd luft blåses ut. Syftet med ventilationen är att tillföra ren och filtrerad luft åt människor och djur inuti bostaden och avlägsna ackumulerade orenheter från luften.

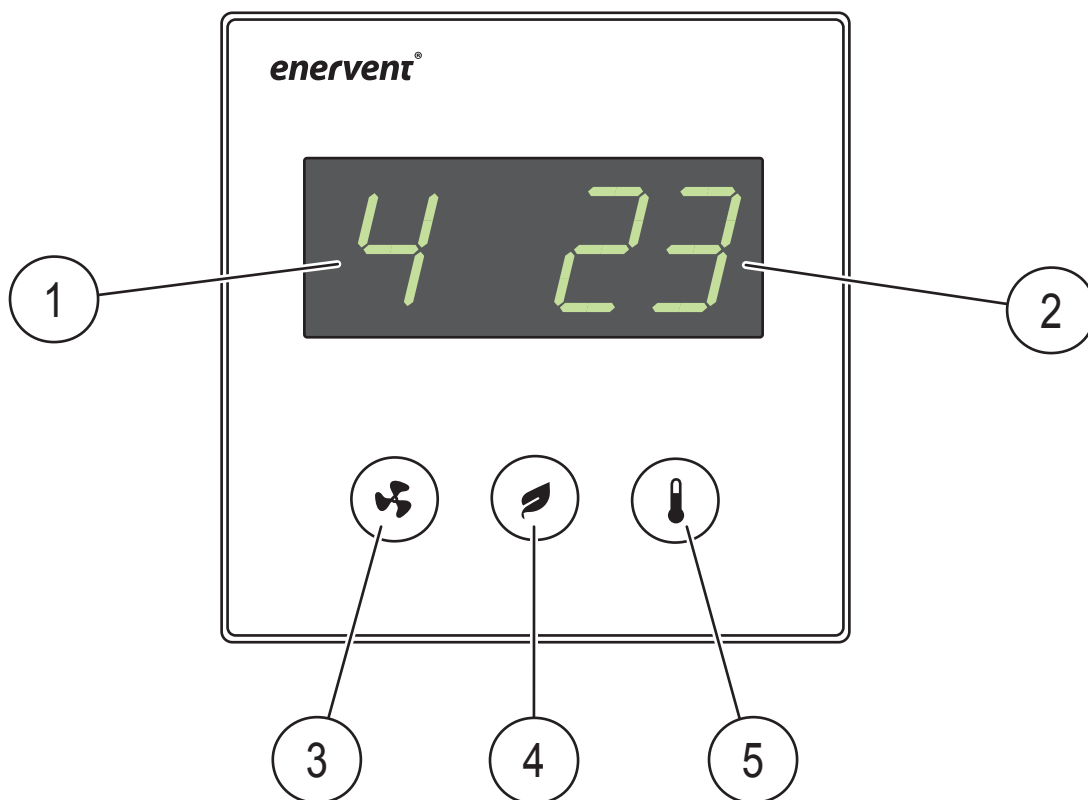
Värmeenergin återvinns från frånluften av den roterande värmeväxlaren. Aluminiumflänsarna samlar upp värmen från frånluften och avger energin när de roterar mot tilluftsflödet.

# ANVÄNDNING AV VENTILATIONSAGGREGAT

När ventilationen har planerats och installerats noggrant finns det inte mycket som du behöver göra. Luta dig tillbaka, slappna av och njut av välventilerad luft.

SV

## eWind-kontrollpanel



### eWind-kontrollpanel

- |                         |                          |                    |
|-------------------------|--------------------------|--------------------|
| 1. Skärm över driftläge | 2. Skärm över temperatur | 3. Knapp Driftläge |
| 4. Knapp Eco            | 5. Knapp Temperatur      |                    |

Knapp/skärm	Beskrivning
Skärm över driftläge	Nuvarande driftläge.
Skärm över temperatur	Tilluftsmåltemperatur.
Knapp Driftläge	Val av driftläge. (Bläddring bland parametrarna.)
Knapp Eco	Val av Eco-läge. (Bläddring bland parametrarna.)
Knapp Temperatur	Val av tilluftsmåltemperatur.



**OBS!** Vissa av kontrollpanelens funktioner är endast avsedda för installation och underhåll.

## Daglig användning av ventilation

Ventilationen styrs med en lättanvänd kontrollpanel som grundar sig på faktiska användningssituationer. Driftlägena som grundar sig på dessa situationer täcker in alla ventilationsbehov i ditt hem. När du väljer ett driftläge ändras ventilationsaggregatets funktion utifrån detta. Aggregatets installatör anger driftlägets parametrar vid idrifttagningen av ventilationsaggregatet.

Kontrollpanelen är normalt i standby-läge med en dimmad skärm. Du kan aktivera panelen genom att trycka på valfri knapp.

## Driftlägen

1 = Borta (när du inte är hemma)

2 = Hemma (när du är hemma)

3 = Hemma (när du är hemma, med forcerad ventilation)

4 = Forcering (när det behövs ännu mer ventilation)

F-PL = Övertryck (när du tänder en eldstad)

HEAT = Uppvärmningsläge på/av

Eco = När du önskar energieffektiv ventilation

## Bortaläge (1)

Om du t.ex. åker bort på semester eller tillbringar tid borta från bostaden av någon annan anledning kanske du vill minska ventilationen.

För att välja:

- Tryck på knappen **Driftläge** för att bläddra till läge 1.
  - Ventilationssystemet ställer in sig på den nya inställningen.



**OBS!** Bortaläget går också att välja med hjälp av en extern brytare (om installerad).

## Hemmaläge (2)

Om du är hemma går ventilationsaggregatet normalt i Hemmaläge.

För att välja:

- Tryck på knappen **Driftläge** för att bläddra till läge 2.
  - Ventilationssystemet ställer in sig på den nya inställningen.

## Hemmaläge med forcerad ventilation (3)

Luftflödet kan ökas när det behövs extra ventilation.

För att välja:

- Tryck på knappen **Driftläge** för att bläddra till läge 3.
  - Ventilationssystemet ställer in sig på den nya inställningen.

## Forceringsläge (4)

Om du får gäster räcker ventilationen som är konstruerad för ditt vardagsliv ibland inte till. Detta gäller i synnerhet om en bastu är inblandad.

För att välja:

- Tryck på knappen **Driftläge** för att bläddra till läge 4.
  - Ventilationssystemet ställer in sig på den nya inställningen. Forceringsläget är tidsbegränsat. Nedräkningen av tiden visas av förloppsindikatorerna efter driftlägets nummer.



**OBS!** Om du använder en extern brytare för att styra Forceringsläget, förblir driftläget aktiverat så länge brytaren är tillslagen. Efter frånslaget förblir Forceringsläget ännu aktiverat den tid som har ställts in i systemet. Fabriksinställningen är 2 timmar.

## Ändring av tilluftstemperatur

Tilluftstemperaturen (visas på skärmen) ställs in av systeminstallatören. Du kan justera den i intervallet 15 – 22 °C.

För att justera:

- Tryck på knappen **Temperatur** för att bläddra till den önskade måltemperaturen.
  - Systemet justerar verkningsgraden av värmeåtervinningen eller effekten av eftervärmningen/kyllningen i erforderlig omfattning.

## Övertrycksläge (eldstad)

Om du ska tända eldstaden kan du behöva använda övertrycksfunktionen.

### VARNING



**VARNING!** Övertrycksläget är huvudsakligen avsett för att användas uteslutande när du tänder eldstaden, inte för att försörja eldstaden med tilluft.



**TIPS:** Onödigt användning av övertrycksläget leder till energislöseri.

För att välja:

1. Tryck på knappen **Driftläge** i 3 sekunder. Skärmen visar först texten **on** en kort stund och därefter **F-PL**.

För att återgå till Hemmaläget:

1. Tryck på knappen **Driftläge** i 3 sekunder. Skärmen visar först texten **oFF** en kort stund och därefter återgår skärmen till standardvyn.



**OBS!** Övertrycksläget är inställt på 10 minuter och kan väljas max. två gånger per dag. När tiden är slut återgår systemet till föregående läge.



**OBS!** Övertrycksläget kan även ställas in med en extern tryckknappsbrytare för eldstaden (om installerad).

## Uppvärmningsläge

Uppvärmningsläget använder det inbyggda värmeelementet för att värma upp tilluften.

För att välja:

1. Tryck på knappen **Temperatur** i 3 sekunder. Skärmen visar texten **HEAt** och **on** en kort stund och därefter återgår skärmen till standardvyn.

För att återgå till Hemmaläget:

1. Tryck på knappen **Temperatur** i 3 sekunder. Skärmen visar texten **HEAt** och **oFF** en kort stund och därefter återgår skärmen till standardvyn.



**OBS!** Värmeelementet används inte för att värma upp tilluften om utetemperaturen är över +25 °C.

## Eco-läge

Om du väljer Eco-läget för ditt ventilationssystem innebär det att du tillåter systemet att göra små ändringar av de fastställda temperatur- och ventilationsvärdena för att spara energi. I Eco-läget reagerar inte systemet lika snabbt på temperaturförändringar som i normalt driftläge utan väntar en stund för att se vart temperaturen är på väg innan det börjar att värma upp eller kyla ned tilluften.

Det "gröna" valet påverkar inte din komfortnivå anmärkningsvärt men det gör att du sparar pengar.

För att välja:

1. Tryck på knappen **Eco**. Skärmen visar texten **ECO** och därefter **on** en kort stund och därefter återgår skärmen till standardvyn. Ventilationssystemet ställer in sig på den nya inställningen.

För att återgå till Hemmaläget:

1. Tryck på knappen **Eco**. Skärmen visar texten **ECO** och **oFF** en kort stund och därefter återgår skärmen till standardvyn.



**OBS!** Det valda Eco-läget stängs av om utetemperaturen stiger över +25 °C och slås på igen när utetemperaturen sjunker under +25 °C.

## EFFEKTIV ANVÄNDNING AV VENTILATION

Korrekt konstruerad och använd ventilation sparar pengar och energi. Det bidrar också till både en sundare boendemiljö och bättre hälsa hos dem som vistas där.

- Använd under hela året alltid ventilationssystemet i enlighet med den specifika konstruktionsplanen för din bostad.
- Rengör eller byt ut filtren när du får en påminnelse och dammsug aggregatet inuti regelbundet.
- Öppna ventilationsaggregatets lucka och ta en titt regelbundet, t.ex. en gång i månaden.
- Damm och andra orenheter i luften kan smutsa ned utrustningen mycket. Smutsen blockerar filtren och fastnar på värmeväxlaren vilket gör ventilationen ineffektiv.
- Använd endast de speciella driftlägena såsom Övertryck när det verkligen behövs.

- Din energiförbrukning ökar om du använder de speciella driftlägena i onödan.
- Du kan även använda mer traditionella metoder istället för att justera ditt ventilationssystem eller som ett komplement till justeringen.
  - Exempel på detta är att ha gardinerna fördragna och fönstren stängda under varma dagar för att stänga ute solen eller att klä dig varmare en kall dag vilket sparar mycket energi.
- Använd endast reservdelar som är godkända av Enervent.
- Använd endast originalfilter. De är konstruerade för att ge maximal prestanda för ditt ventilationssystem.
- Använd ventilationssystemets Eco-läge som hjälper dig att spara energi och pengar utan att äventyra inomhusluftens kvalitet.

## Användning av ventilation under den kalla säsongen



### FÖRSIKTIGHET!

**FÖRSIKTIGHET!** Om du vrider ned ventilationssystemet kan det orsaka allvarlig skada på ditt hus konstruktion.

Vrid inte ned eller stäng av ventilationen trots att utetemperaturen sjunker. Istället för att spara pengar kan det kosta dig ännu mer. Ditt ventilationssystem har konstruerats av en professionell systemkonstruktör. Systemets och utrustningens konstruktion säkerställer att förändringarna i utetemperaturen har tagits med i beräkningen. Om det inte sker några förändringar i dina dagliga rutiner, finns det inget behov av att justera ventilationssystemet.

Om du vrider ned luftflödet vid kall väderlek ökar du risken för isbildning i ventilationsaggregatet. Denna risk är högre under extrema minustemperaturer och hög luftfuktighet (intensivt duschande och mycket torkning av tvätt).

Om ventilationssystemets konstruktion behöver uppdateras, kontakta din systemkonstruktör.

## EXTRA FUNKTIONER

### Informationsvy

Du kan se de aktiva funktionerna från eWind Infolista som visas på informations-skärmen.

### eWind Infolista

För att välja:

1. Tryck på knapparna **Eco** och **Temperatur** samtidigt en gång.
  - En parameter (n1..nn) visas på skärmen.
2. Tryck på knappen **Driftläge** eller **Eco** för att bläddra uppåt eller nedåt i parameterlistan.

För att återgå till standardvyn:

1. Tryck på knapparna **Eco** och **Temperatur** samtidigt en gång.



**OBS!** Om det inte sker någon inmatning stängs menyn efter 5 minuter och skärmen visar åter standardvyn.

eWind Infolista	
Beteckning	Förklaring
n0	Standardläget används.
n1	Ventilation forcerad av %RH.
n2	Ventilation forcerad av CO2.
n3	Värmeåtervinning används.
n4	Eftervärmning med el- eller vattenbatteri används.
n5	Förvärmning av uteluft av CHG/AGH eller elektrisk förvärmare används.
n6	Kylning av tilluft av CG, CHG eller AGH används.
n7	Återvinning av kyla av roterande värmväxlare används.
n8	Manuellt forcerad ventilation.
n9	Bortaläget används.
n10	Rotoravfuktning används.
n11	Avfrostning används.
n12	Eco-läget används.
n13	Servicepåminnelse. Antal dagar till nästa filterbyte.
n14	Aggregatet startar.



## Vy över mätvärden

Du kan följa temperaturen, fukthalten, värmeåtervinningens effektivitet och andra mätvärden i eWind Lista över mätvärden som visas på skärmen över mätvärden.

## eWind Lista över mätvärden

För att välja:

- Tryck på knapparna **Eco** och **Temperatur** samtidigt två gånger.
  - En parameter (r1..rn) och parametervärdet visas på skärmen.
- Tryck på knappen **Driftläge** eller **Eco** för att bläddra uppåt eller nedåt i parameterlistan.

För att återgå till standardvyn:

- Tryck på knapparna **Eco** och **Temperatur** samtidigt en gång.

eWind Lista över mätvärden				
Skärm	Förklaring	Beteckning i scheman och anslutning på eWind-huvudkort	Anmärkning	Modbus-register
r1	Utetemperatur, °C	TE01	Alla modeller	6
r2	Tilluftstemperatur efter värmeåtervinning, °C	TE05	Alla modeller	7
r3	Tilluftstemperatur, °C	TE10	Alla modeller	8
r4	Frånluftstemperatur, °C	TE30	Alla modeller	10
r5	Avluftstemperatur, °C	TE32	Alla modeller	9
r6	Returvattentemperatur hos vattenvärmebatteriet, °C	TE45	Endast eWind W. Övriga modeller visar "0".	12
r7	Fövärmad utetemperatur (CHG/AGH/elektrisk förvärmare), °C	TE02	Endast om utrustad med CHG/AGH eller elektrisk förvärmare.	32
r8	Relativ luftfuktighet hos frånluft, %RH	RH30	Alla modeller	13
r9	CO2-nivå, ppm		Utan att extern CO2-sensor (tillbehör) visar "- -"	23
r10	Extern mätning av relativ luftfuktighet, %RH		Utan att extern %RH-sensor (tillbehör) visar "- -"	23
r11	Temperatureffektivitet vid tilluftens värmeåtervinning, %		Alla modeller Beräknat värde	29
r12	Temperatureffektivitet vid frånluftens värmeåtervinning, %		Alla modeller Beräknat värde	30

## Vy över servicepåminnelse

Servicepåminnelsen har till uppgift att påminna användaren om att serviceintervallet har gått ut. Intervallet är inställt på 4 till 6 månader beroende på aggregatets modell.

- När intervallet har gått ut visas texten **FILS** på skärmen.

## Dags för service

För att visa:

- Tryck på knapparna **Eco** och **Temperatur** samtidigt en gång.
- Tryck på knappen **Driftläge** för att bläddra till parameter n13.
  - Antalet dagar till nästa service visas.

## Vy över inställningar

Menyn Inställningar är endast avsedd för professionell användning. Den visar de valda inställningarna för ditt ventilationssystem och kan användas för att ändra inställningarna.

### FÖRSIKTIGHET!



**FÖRSIKTIGHET!** Endast en kvalificerad person med tillräcklig utbildning inom ventilation får ändra inställningarna.

## JUSTERINGAR

### För varm tilluft

Luften som kommer från ventilationssystemet är för varm:

1. Tryck på knappen **Temperatur** för att bläddra till en lämplig, lägre tilluftsmåltemperatur. Temperaturmarkeringen på panelen ändras och ventilationssystemet börjar att justera sig för att nå den angivna temperaturen.



**OBS!** Aggregatet använder all tillgänglig utrustning för att nå den önskade temperaturen. Brist på utrustning, såsom kylbatteri, kan resultera i en högre temperatur än den inställda.



**OBS!** Om du använder Eco-läget maximeras värmeåtervinningen även vid varmare väderlek. Det kan också resultera i för varm tilluft. Stäng i det fallet av Eco-läget.

### För kall tilluft

Luften som kommer från ventilationssystemet är för kall:

1. Tryck på knappen **Temperatur** för att bläddra till en lämplig, högre tilluftsmåltemperatur. Temperaturmarkeringen på panelen ändras och ventilationssystemet börjar att justera sig för att nå den angivna temperaturen.



**OBS!** Aggregatet använder all tillgänglig utrustning för att nå den önskade temperaturen. Brist på utrustning, såsom eftervärmare, kan resultera i en lägre temperatur än den inställda.



**OBS!** Brist på underhåll: Igensatta filter, utsliten drivrem till värmeåtervinningen o.s.v. kan också resultera i kall tilluft.



**OBS!** Se också avsnitt: Uppvärmningsläge, på sidan 23

## Otillräcklig ventilation

Om ventilationen är otillräcklig:

1. Kontrollera att filtren är rena och inte behöver bytas ut.
  - Om filtren är smutsiga ska de bytas ut enligt anvisningarna i kapitel "Filter" på sidan 28.
2. Kontrollera att inga större förändringar har skett i ventilationen sedan systemet konstruerades och installerades.
  - Om det t.ex. har skett en förändring i det antal personer som använder lokalerna eller i dina övriga rutiner kan ditt system behöva uppdateras. Kontakta konstruktören av ditt ventilationssystem.

## Bullrig ventilation

Dessa ventilationsaggregat är relativt tysta men aldrig helt ljudlösa. Om ventilationssystemet planeras och monteras korrekt – inga aggregat i närheten av sovrum, användning av ljudisolerade luckor och ljuddämpare – kan störningen från ventilationen minskas.

Om ventilationen väsnas ovanligt mycket:

1. Kontrollera att filtren är rena och inte behöver bytas ut.
  - Om de är smutsiga ska de bytas ut enligt anvisningarna i kapitel "Filter" på sidan 28.
2. Kontrollera att fläktarna är rena och inte behöver rengöras.
  - Om de är smutsiga ska de rengöras enligt anvisningarna i kapitel "Rengöring" på sidan 30.
3. Kontrollera att den automatiska fuktforceringen inte är på.
  - Öppna Informationsvyn och bläddra till parameter n1. Om du kan se parametern är forceringen på.



**OBS!** Om forceringen av ventilationen alltid är på kan det vara ett tecken på fuktöverskott i luften. Kontakta konstruktören av ditt ventilationssystem.

## För fuktig inomhusluft

Förutom att känna av fukten i luften kan du också märka fuktöverskottet genom att du lyssnar på ljudet från ventilationen. Om den automatiska fuktforceringen alltid är på kan det vara ett tecken på att det är mycket fukt i luften och att ventilationssystemet försöker att göra sig av med den.

Vid för fuktig inomhusluft:

1. Kontrollera att filtren är rena och inte behöver bytas ut.
  - Om de är smutsiga ska de bytas ut enligt anvisningarna i kapitel "Filter" på sidan 28.
2. Kontrollera att inga större förändringar har skett i ventilationen sedan systemet konstruerades och installerades.



**OBS!** Om det t.ex. har skett en förändring i det antal personer som använder lokalerna och/eller användningen av duschar och bastu kan ditt system behöva uppdateras. Kontakta konstruktören av ditt ventilationssystem.

## Ventilationen är inte på

Om ventilationen inte fungerar:

1. Kontrollera att ventilationsaggregatets strömbrytare (finns inte på samtliga aggregatsmodeller) är i läge ON.
2. Kontrollera att strömförsörjningen är ansluten.
3. Kontrollera att aggregatets användarpanel är ansluten.
4. Kontrollera att säkringen inte har bränt.

Om allt är som det ska och ventilationen fortfarande inte fungerar, kontakta serviceföretaget.

## LARM

Larm som utlöses av ventilationssystemet visas på skärmen. Det finns tre larmkategorier:

Kategori	Indikation	Symtom
A	Felkoden visas på skärmen.	Samtliga fläktar stoppas.
AB (feltolerant)	Felkoden blinkar på skärmen med 2 sekunders intervall.	Fläktarna går med min. hastighet.
Service	Texten <b>FILS</b> visas på skärmen.	Serviceintervallet har gått ut.

## Återställning av larm



### FÖRSIKTIGHET!

**FÖRSIKTIGHET!** Återställ inte larmet förrän du har åtgärdat problemet som orsakade larmet.

SV

Återställning:

1. Registrera larmkoden och se kapitel "FELSÖKNING" på sidan 32 för att se om du enkelt kan lösa problemet på egen hand.
  - Kontakta din ventilationsinstallatör om det råder tveksamhet.

Kod	Beskrivning	Kat.	Anmärkning
AL1	Frysrisk för vattenbatteri (temperatursensor för returvattnet).	A	Endast modell eWind W. Tryck på valfri knapp i 5 sekunder för att kvittera larmet efter reparationen.
AL2	Kall tilluft efter värmeåtervinning.	AB	Kvitteras automatiskt när tilluften värms upp.
AL3	Kall tilluft.	AB	Kvitteras automatiskt när tilluften värms upp.
AL4	Fel på tilluftsfläkt (varvräknare).	A	Rätta till felet. Tryck på valfri knapp i 5 sekunder för att kvittera efter reparationen.
AL5	Fel på frånluftsfläkt (varvräknare).	A	Rätta till felet. Tryck på valfri knapp i 5 sekunder för att kvittera efter reparationen.
AL6	Kall frånluft.	AB	Kvitteras automatiskt när frånluften värms upp.
AL7	Varm tilluft.	A	Stäng av aggregatet för att kvittera.
AL8	Överhettningsskydd för elektrisk eftervärmare eller förvärmare.	A	Stäng av aggregatet för att kvittera.

# UNDERHÅLL

Aggregatet är nästan underhållsfritt. Underhållet är mestadels begränsat till:

- Byte av filter
- Rengöring av värmexlaren
- Rengöring av fläktar
- Kontroll av kondensutlopp.

## FARA



**FARA!** Innan underhållet påbörjas ska du bryta strömförsörjningen med huvudströmbrytaren eller genom att ta bort serviceluckan på aggregatet i LTR-serien. Vänta i ca två (2) minuter innan du påbörjar underhållsarbetet. Även om strömförsörjningen till aggregatet är bruten så fortsätter fläktarna att rotera och elbatteriet att vara varmt en stund.

Utrustningen inkluderar rörliga delar (t.ex. fläktar, VVX-motor och -rem, kompressorer och pumpar) som utsätts för slitage. På grund av det normala slitaget måste dessa delar bytas ut under utrustningens livslängd. Den normala livslängden hos de delar som utsätts för slitage beror på driftförhållandena och drifttiderna. Det går därför inte att fastställa en normal livslängd för dessa littdelar.

## Servicepåminnelse

Kontrollpanelen påminner dig om att utföra de regelbundna underhållsmomenten. Kontrollpanelens skärm visar påminnelsemeddelandet **FILS** när serviceperioden har gått ut.

För att kvittera FILS servicepåminnelsen trycker du på valfri knapp på eWind panelen i 5 sekunder.



**OBS!** När du utför ett underhållsmoment på en av utrustningens delar ska du också alltid kontrollera slitaget och renhetsgraden hos övriga delar.

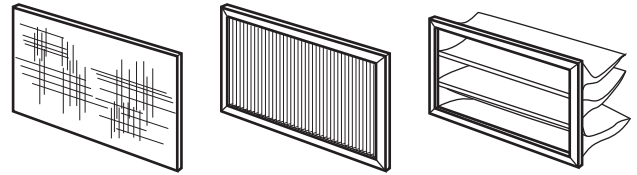


**OBS!** Besök HelpCenter på vår webbplats [www.enervent.fi](http://www.enervent.fi) för videofilmer som visar underhållsmomenten.

# Filter

## Filtertyper

Det finns tre olika filtertyper.



Planfilter, veckat filter och påsfilter.

De rekommenderade max. serviceintervallen är:

Filtertyp	Serviceintervall
Planfilter	4 månader
Veckat filter	4 månader
Påsfilter	6 månader

Om det används påsfilter i klass M5 kan tiden mellan filterbytena förlängas till ett (1) år genom att filtren dammsugs på insidan.

## FÖRSIKTIGHET



**FÖRSIKTIGHET!** Dammsugning/rengöring av planfilter M5 och påsfilter F7 är inte tillåtet.

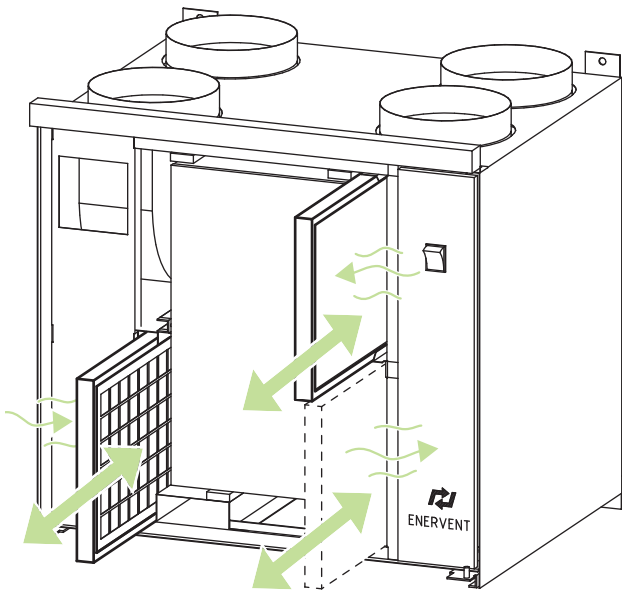
Veckade filter kan blåsas rena med tryckluft så att bytesintervallet förlängs till max. sex (6) månader.



**OBS!** Tryckluften måste vara oljefri och torr.

Det rekommenderas att filtrens gummipackningar smörjs med silikonolja. Detta ökar packningarnas livslängd avsevärt.

## Byte av filter



Byte av filter (allmän vy)



**OBS!** Dammsug aggregatet inuti för bättre prestanda och renare inomhusluft.

## Påsfilter

För att byta:



### FARA

**FARA!** Kontrollera alltid att strömförsörjningen är frånslagen innan serviceluckan öppnas.



**OBS!** För aggregat i LTR-serien: Strömförsörjningen bryts när serviceluckan öppnas.

1. Öppna serviceluckan.
2. Frigör filtrets låsspakar, om det finns några.
3. Dra ut det gamla filtret ur aggregatet.
4. Sätt i ett nytt filter.
5. Stäng filtrets låsspakar, om det finns några.
6. Stäng serviceluckan ordentligt.
7. Slå till strömförsörjningen.



**TIPS:** Ta bort metallramen från det förbrukade påsfiltret och återvinn den som metallavfall. Filterduken kan bortscaffas tillsammans med det blandade avfallet.

## Planfilter

För att byta:



### FARA

**FARA!** Kontrollera alltid att strömförsörjningen är frånslagen innan serviceluckan öppnas.



**OBS!** För aggregat i LTR-serien: Strömförsörjningen bryts när serviceluckan öppnas.

1. Öppna serviceluckan.
2. Ta bort filtret från ventilationsaggregatet.
3. Ta bort filterduken från ramen.
4. Byt ut filterduken mot en ny.
5. Sätt tillbaka filtret i aggregatet så att stödgalret är vänt mot värmeåtervinningshjulet.
6. Stäng serviceluckan ordentligt.
7. Slå till strömförsörjningen.



**TIPS:** Byt endast ut planfiltrets filterduk. Återanvänd metallramen med ett rent filter. Filterduken kan bortscaffas tillsammans med det blandade avfallet.

## Veckat filter

För att byta:



### FARA

**FARA!** Kontrollera alltid att strömförsörjningen är frånslagen innan serviceluckan öppnas.



**OBS!** För aggregat i LTR-serien: Strömförsörjningen bryts när serviceluckan öppnas.

1. Öppna serviceluckan.
2. Ta bort filtret från ventilationsaggregatet.
3. Byt ut filtret mot ett nytt.
  - Var uppmärksam på pilen på filtret som visar luftflödet genom filtret.
4. Stäng serviceluckan ordentligt.
5. Slå till strömförsörjningen.



**TIPS:** Filtret kan bortscaffas tillsammans med det blandade avfallet.

## Fläktar

### Kontroll

För att kontrollera:



#### FARA

**FARA!** Kontrollera alltid att strömförsörjningen är frånslagen innan serviceluckan öppnas.

1. Kontrollera visuellt renhetsgraden hos fläktarna när du byter ut filtren.
  - Rengör dem om de ser smutsiga ut.



**TIPS:** Dammsug aggregatet inuti för bättre prestanda och renare inomhusluft.

### Rengöring

För att rengöra:



#### FARA

**FARA!** Kontrollera alltid att strömförsörjningen är frånslagen innan serviceluckan öppnas.

1. Ta bort fläktarna från aggregatet.
2. Rengör fläktarna med en tandborste eller tryckluft.
3. Sätt tillbaka fläktarna inuti aggregatet.

Säkerställ att värmeväxlarens hjul och fläktarna roterar fritt när aggregatet startas om efter rengöringen.

## Värmeväxlare

### Kontroll

För att kontrollera:

1. Kontrollera visuellt renhetsgraden hos värmeväxlaren när du byter ut filtren.
  - Rengör den om den ser smutsig ut.



**TIPS:** Dammsug aggregatet inuti för bättre prestanda och renare inomhusluft.

## Rengöring

För att rengöra:

#### FARA



**FARA!** Kontrollera alltid att strömförsörjningen är frånslagen innan serviceluckan öppnas.

1. Ta bort värmeväxlaren från aggregatet.
2. Tvätta värmeväxlaren med vatten och mildt rengöringsmedel eller blås rent med tryckluft.

#### VARNING



**VARNING!** Sänk inte ned värmeväxlaren i vattnet. Elmotorn inuti värmeväxlaren får inte bli våt.

#### VARNING



**VARNING!** Det är strängt förbjudet att använda högtryckstvätt.

3. Torka värmeväxlaren noggrant.
4. Sätt tillbaka värmeväxlaren inuti aggregatet.
5. Starta aggregatet för att kontrollera rotationen.
6. Stäng serviceluckan.

Säkerställ att värmeväxlarens hjul och fläktarna roterar fritt när aggregatet startas om efter rengöringen.

### Byte av värmeväxlarens rem

Om värmeväxlaren har slutat att rotera kan anledningen vara en trasig drivrem. Kontrollera remmens skick genom den runda öppningen på framsidan av värmeväxlaren. Det sitter fast en reservrem på samtliga värmeväxlare.



**OBS!** Besök HelpCenter på vår webbplats [www.enervent.fi](http://www.enervent.fi) för videofilmer som visar underhållsmomenten.

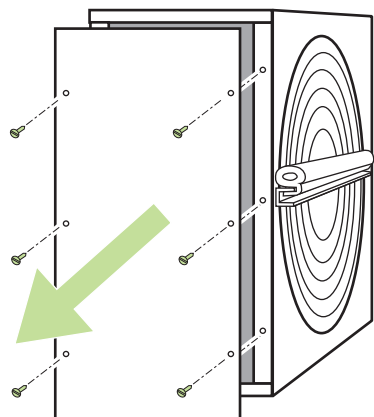
För att byta:

#### FARA



**FARA!** Stäng av ventilationsaggregatet genom att slå från huvudströmbrytaren, genom att ta bort säkringen eller genom att dra ut stickkontakten.

1. Lossa bajonettkontakten från uttaget.
2. Ta försiktigt bort värmeväxlaren från aggregatet.
3. Skruva loss de sex skruvarna på värmeväxlarens

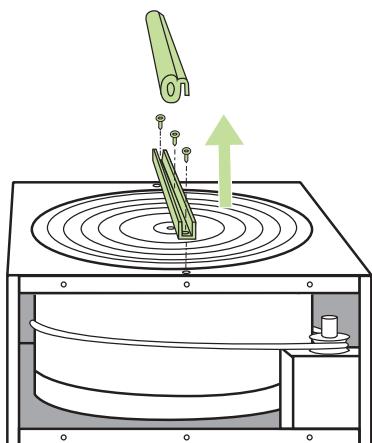


servicelucka på framsidan av värmeväxlaren.

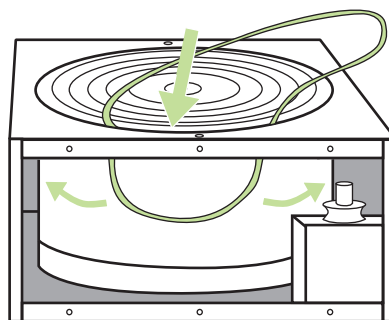
4. Öppna serviceluckan med hjälp av ett platt verktyg.
  - Använd t.ex. en Stanley-kniv.
5. Dra loss värmeväxlarens trasiga rem.
6. Kontrollera remhjulet för att säkerställa att det är oskadat, sitter på sin plats och roterar korrekt.
7. Rengör värmeväxlaren och remhjulet.
  - Använd vatten, mildt rengöringsmedel och en mjuk, luddfri trasa.
  - Vrid värmeväxlaren för att säkerställa att allt blir rengjort.
  - Kontrollera att värmeväxlaren roterar fritt utan att ta i för mycket. Du ska kunna vrida värmeväxlaren med bara ett finger.

Gå till steg 8 om det inte sitter fast någon reservrem på din värmeväxlare.

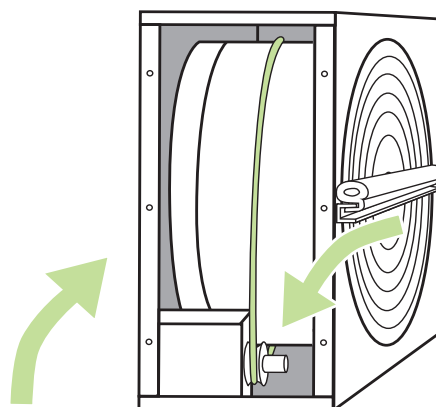
- Dra loss värmeväxlarens reservrem från hållarna genom att vrida värmeväxlaren.
    - Låt hållarna sitta kvar på värmeväxlaren.
8. Lossa U-balken på ena sidan av värmeväxlaren genom att ta bort skruvarna under U-balkens gummipackning.



9. Skruva loss sexkantskruven på axeln i mitten av U-balken och ta bort balken.
10. För in den nya remmen runt värmeväxlaren genom öppningen i höljet och packningen.



11. Vrid värmeväxlaren för att sätta remmen ordentligt på plats.
12. Sätt tillbaka U-balken och fäst åter axeln och U-balkens skruvar.
13. Torka av den nya remmen med en rengöringstrasa för att säkerställa att den är ren.
14. Dra på remmen på remhjulet.



15. Vrid värmeväxlaren för att säkerställa att remmen sitter korrekt och att allting ser bra ut.
16. Dammsug värmeväxlarens hölje.
  - Vrid värmeväxlaren när du dammsuger för att säkerställa att det blir rengjort överallt.
17. Stäng serviceluckan.
18. Applicera lite silikon på gummiremsorna utanpå värmeväxlarens hölje.
19. Sätt tillbaka värmeväxlaren inuti aggregatet.
20. Anslut åter bajonettkontakten till uttaget.
21. Slå åter till strömförsörjningen.
22. Kontrollera att värmeväxlaren roterar.

Om det är något fel på ditt ventilationsaggregat:

- Läs kapitel "JUSTERINGAR" på sidan 26.
- Om aggregatet avger ett larm ska du titta efter en lösning i tabellen "FELSÖKNING" på sidan 32.



## VARNING

**VARNING!** Kontakta vår lokala servicerepresentant om det råder tveksamhet avseende någon procedur.

Larm	Beskrivning	Larm gräns	Symtom	Möjlig orsak	Åtgärd	Anmärkningar
FILS	Service-påminnelse.	4 eller 6 månader		<b>Dags för regelbundet underhåll.</b>	Byt filter.	Tryck på valfri knapp i 5 sekunder för att kvittera.
Err	Fel på sensor.			<b>En sensor är kortsluten eller har öppen krets.</b>	Kontrollera sensorernas anslutningar och kablage.	
----	Nedladdning pågår.			<b>eWind-kontrollpanelen laddar ned data från eWind-huvudkortet.</b>	Normalt vid uppstart. Kontrollera annars anslutningskabeln för eWind.	
oFFE	Stoppläge.		Ventilation av.	<b>Ventilationsaggregatet försätts i stoppläget av ett externt styrsystem.</b>		
AL1	Vattenvärmarens batteri riskerar att frysa.	+8 °C	Kall tilluft.	<b>Vattenbatteriet har frusit/håller på att frysa:</b> <ul style="list-style-type: none"> <li>• Cirkulationspumpen har stannat.</li> <li>• Värmeväxlaren roterar inte.</li> <li>• Manöverdonet för vattenbatteriets styrventil är defekt.</li> <li>• Frånluftsfläkten har stannat.</li> </ul>	Starta om pumpen.  Byt ut motorn eller remmen.  Byt ut manöverdonet.  Hitta orsaken/byt ut fläkten.	Aggregatet startar inte förrän larmtillståndet har åtgärdats och larmet har kvitterats genom att valfri knapp trycks ned på kontrollpanelen.
AL2	Kall tilluft efter VVX	+5 °C	Kall tilluft.	<b>Värmeväxlaren roterar inte:</b> <ul style="list-style-type: none"> <li>• Drivremmen är trasig.</li> <li>• Drivremmen slirar.</li> <li>• Värmeväxlarens motor har gått sönder.</li> </ul>	Byt ut drivremmen.  Rengör eller byt ut remmen och värmeväxlaren.  Byt ut värmeväxlarens motor.	Ventilationsaggregatet hamnar i felfunktionsstatusen vilket innebär att fläktarna går med min. hastighet.  Larmet kvitteras automatiskt efter att feltillståndet har åtgärdats.
AL3	Kall tilluft.	+10 °C	Kall tilluft.	<b>Frånluftsfläkten har stannat.</b>  <b>Frånluftsfiltret är igensatt.</b>  <b>Ventilation är felinställd/inte inställd alls.</b>  <b>Kanalernas värmeisolering är otillräcklig.</b>  <b>Ventilationsaggregatets fläkthastighet är felaktig.</b>	Byt ut fläkten.  Byt ut filtret.  Ställ in ventilationen enligt ventilationssystemets konstruktion med hjälp av lämpliga mätinstrument.  Kontrollera isoleringens tjocklek i tillufts- och frånluftskanalerna och lägg till isolering om det behövs.  Använd alltid den fläkthastighet som specificeras av ventilationssystemets konstruktör (även på vintern).	



Larm	Beskrivning	Larm gräns	Symtom	Möjlig orsak	Åtgärd	Anmärkningar
AL4	Fel på tilluftsfläkten.		Ingen tilluft.	<b>Tilluftsfläkten har stannat.</b>	Reparera eller byt ut tilluftsfläkten.	Aggregatet startar inte förrän larmtillståndet har åtgärdats och larmet har kvitterats genom att valfri knapp trycks ned på kontrollpanelen.
AL5	Fel på frånluftsfläkten.		Ingen frånluft.	<b>Frånluftsfläkten har stannat.</b>	Reparera eller byt ut frånluftsfläkten.	
AL6	Kall frånluft.	+10 °C	Kall tilluft.	<b>Låg inomhustemperatur.</b>	Höj inomhustemperaturen.	Ventilationsaggregatet hamnar i felfunktionsstatusen vilket innebär att fläktarna går med min. hastighet.  Larmet kvitteras automatiskt efter att feltillståndet har åtgärdats.
				<b>Frånluftskanalens värmeisolering är otillräcklig.</b>	Kontrollera kanalernas isolering och lägg till isolering om det behövs.	
				<b>Ventilationsaggregatets servicelucka är öppen.</b>	Stäng serviceluckan.	
				<b>Fel på temperatursensor TE30.</b>	Reparera eller byt ut sensorn.	
AL7	Varm tilluft. Brandrisk.	+55 °C	Varm tilluft.	<b>Brandrisk.</b>	Titta efter värmekällor.	Aggregatet startar inte förrän larmtillståndet har åtgärdats och ventilationsaggregatet har startats om.
				<b>Fel på den elektriska eftervärmaren.</b>	Reparera eller byt ut den elektriska eftervärmaren.	
				<b>Fel på vattneftervärmarens ventilmanöverdon.</b>	Reparera eller byt ut ventilmanöverdonet.	
				<b>Fel på temperatursensor TE10.</b>	Reparera eller byt ut temperatursensorn.	
AL8	Överhettning av elektrisk eftervärmare eller förvärmare.		Varm tilluft.	<b>För- eller eftervärmaren fungerar inte:</b> <ul style="list-style-type: none"> <li>• Överhettningsskyddet har utlösts.</li> <li>• Tilluftsfläkten har stannat.</li> <li>• Tilluftsfiltret är igensatt.</li> <li>• Det utvändiga luftgallret är igensatt.</li> <li>• Värmarens styrkrets-kortet är sönder.</li> <li>• Värmaren är sönder.</li> </ul>	<p>Hitta orsaken till överhettningen och kvittera felmeddelandet.</p> <p>Hitta orsaken/byt ut fläkten.</p> <p>Byt ut filtret.</p> <p>Rengör gallret.</p> <p>Ta bort ett eventuellt myggnät.</p> <p>Byt ut styrkrets-kortet.</p> <p>Byt ut värmaren.</p>	

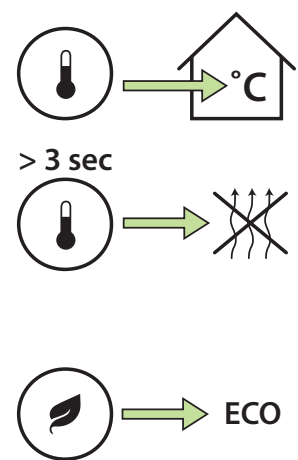
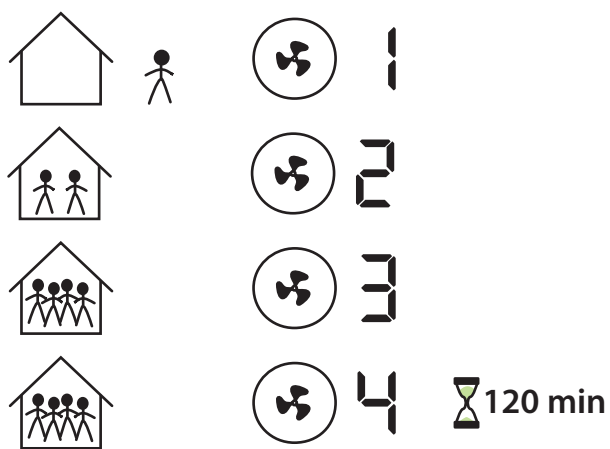
20 horizontal blue lines for writing.

Lined area for handwritten notes with 20 horizontal blue lines.

# Enervent eWind

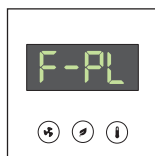
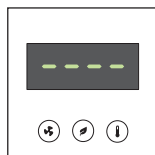
**FIN** Käyttäjän pikaopas

**SWE** Användarens snabbguide



Kuittaa FILS huoltomuistus painamalla mitä tahansa eWind-ohjauspaneelin painiketta 5 s.

För att kvittera FILS servicepåminnelsen trycker du på valfri knapp på eWind panelen i 5 sekunder.



Paina Tila-painiketta 3 sekuntia. Näyttöön tulee ensin hetkeksi teksti on ja sitten F-PL.

Tryck på knappen Driftläge i 3 sekunder. Skärmen visar först texten on en kort stund och därefter F-PL.

