

Enervent LTR-7 XL

OMFATTANDE TEKNISKA DATA



enervent

Enervent LTR-7 XL

Enervent LTR-7 XL lämpar sig bäst för stora fristående hus och offentliga utrymmen, såsom skolor och daghem.

Aggregaten i serie LTR är utformade för installation i taket, vinden, innertaket eller ett tekniskt utrymme. Den horisontella installationen sparar ofta på utrymmet. Aggregaten i serie LTR är välisolerade och kan installeras på kalla platser. Aggregatet behöver tilläggsisolering om temperaturen sjunker under -10 °C. Aggregatets enkla men geniala struktur och låga tryckfall säkerställer en billig och säker drift.

Enervent LTR-7 XL är ett ventilationsaggregat avsett för annat än bostäder (NRVU) i enlighet med kommissionens förordning (EU) nr 1253/2014. Ventilationsaggregat med max. flöde mellan 69 och 278 l/s där tillverkaren inte har deklarerat att de endast är avsedda att användas i bostäder kallas för ventilationsaggregat avsedda för annat än bostäder.

Ventilationsaggregat avsedda för annat än bostäder (NRVU) behöver inte ekodesignmärkas. Vår beräkningsmjukvara Energy Optimizer på vår webbplats www.enervent.se fastställer om det valda NRVU-aggregatet uppfyller kraven för ekodesign för det avsedda projektet.

Tekniska data

Allmän information

Luftvolym	172 – 389 l/s
Tryckskillnad	50 – 200 Pa
Läckage	externt < 5 % (testtryck 300 Pa) internt < 5 %
Kanalstorlek	Ø 250 mm
Vikt	130 kg
Standardfilter, 2 x påsfilter Filtermått (B x H x D)	M5/M5 287 x 592 x 340 mm
Alternativa filter, 2 x påsfilter Filtermått (B x H x D)	F7/M5, F7/F7 287 x 592 x 340 (305, F7) mm
IP-klass	IP44 (extern styrning IP20)
Kondensanslutning	¼" invändig gänga
Märkspänning	230 V, modeller med elektrisk värmare 400 V
Märkström	Motorer 7,0 A totalt Elektrisk eftervärme 2 x 10 A, 400 V

Fläktar

Typ av fläkt för till- och frånluft	Ebm-Papst
Typ av motor för till- och frånluft	G3G225-AD29-71
Märkspänning	230 V (AC), EC-typ med extern elektronisk utrustning
Typ av fläktblad	Radiella, framåtböjda
Nominell effekt	545 W
Fläktstyrning ECC/ESC-styrning	4 steg (parallell körning, möjlighet att köra tilluft -20 % lägre till +10 % högre än frånluft). Varje steg kan justeras inom en skala på 20 %.
Fläktstyrning EDA/MD-styrning	Steglös (till- och frånluft körs separat)

Värmeväxlare

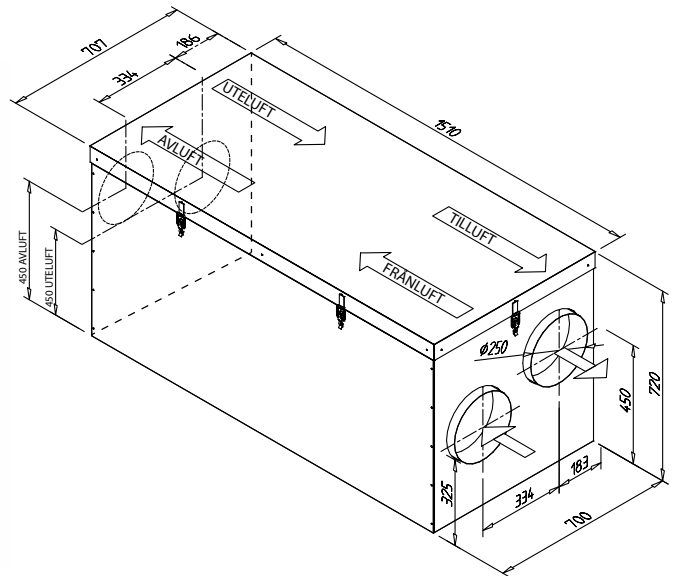
Typ av värmeväxlare	Roterande värmeväxlare
Material	Aluminium
Värmeväxlarens yta	92 m ²
Värmeväxlarens mått	520 x 200 (60 µ)
Värmeväxlarens motor	6 W
Värmeväxlarens effekt	75 – 85 % p.a.

Övrig information

Material inuti höljet	Zink-belagd stålplåt
Material utanpå höljet	Zink-belagd stålplåt
Ljudnivå i tilluftskanalen vid fläkthastigheter på 20, 40, 60, 80 och 100 % LWA	38, 51, 63, 70, 72 dB(A)
Elektrisk eftervärmeeffekt i standardutförande	4 000 W
Placering av den vattenburna eftervärmaren	inbyggd
Placering av kylbatteri (CG)	kanal
Kanalkylarens mått (B x H x L), mm	600 x 550 x 890 mm

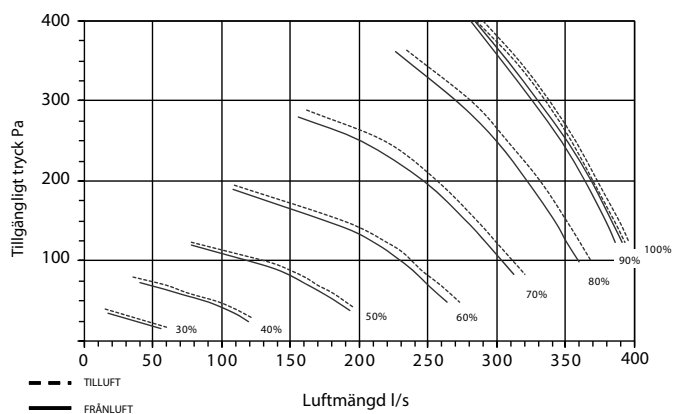


Dimensionsritningar



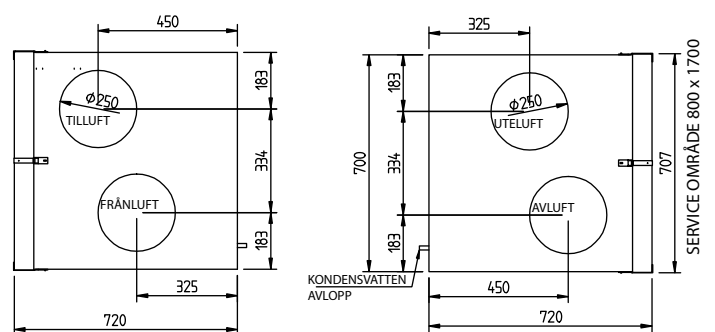
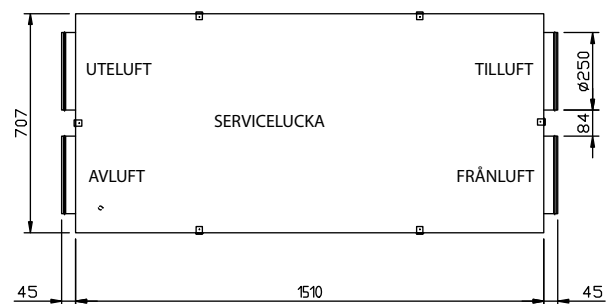
Kapacitetskurvor

LTR-7 XL till- och frånluftens kapacitetskurva med M5/M5 filter



Installation

LTR-7 XL kan installeras med serviceluckan vänd uppåt eller mot någon av sidorna. Aggregatet får inte installeras med luckan vänd nedåt eller kanalanslutningarna i vertikalt läge. LTR-7 XL aggregat med kylbatterier måste installeras med underhållsluckan vänd åt sidan.



Enervent Oy
Kipinätie 1, FI-06150 BORGÅ
Tfn +358 207 528 800
enervent@enervent.com
www.enervent.fi

enervent

Ventener AB
Tfn +45 10-4826551
enervent@enervent.com
www.enervent.se