

# Enervent LTR-7

OMFATTANDE TEKNISKA DATA



***enervent***

PART OF ENSTO

# Enervent LTR-7

Enervent LTR-7 lämpar sig bäst för stora fristående hus och offentliga utrymmen, såsom skolor och daghem.

Aggregaten i serie LTR är utformade för installation i taket, vinden, innertaket eller ett tekniskt utrymme. Den horisontella installationen sparar ofta på utrymmet. Aggregaten i serie LTR är välisolerade och kan installeras på kalla platser. Aggregatet behöver tilläggsisolering om temperaturen sjunker under -10 °C. Aggregatets enkla men geniala struktur och låga tryckfall säkerställer en billig och säker drift.

Enervent LTR-7 är ett ventilationsaggregat avsett för annat än bostäder (NRVU) i enlighet med kommissionens förordning (EU) nr 1253/2014. Ventilationsaggregat med max. flöde mellan 69 och 278 l/s där tillverkaren inte har deklarerat att de endast är avsedda att användas i bostäder kallas för ventilationsaggregat avsedda för annat än bostäder.

Ventilationsaggregat avsedda för annat än bostäder (NRVU) behöver inte ekodesignmärkas. Vår beräkningsmjukvara Energy Optimizer på vår webbplats [www.enervent.se](http://www.enervent.se) fastställer om det valda NRVU-aggregatet uppfyller kraven för ekodesign för det avsedda projektet.

## Tekniska data

### Allmän information

Luftvolym	161 – 311 l/s
Tryckskillnad	50 – 135 Pa
Läckage	externt < 5 % (testtryck 300 Pa) internt < 5 %
Kanalstorlek	Ø 250 mm
Vikt	130 kg
Standardfilter, 2 x påsfilter Filtermått (B x H x D)	M5/M5 287 x 592 x 340 mm
Alternativa filter, 2 x påsfilter Filtermått (B x H x D)	F7/M5, F7/F7 287 x 592 x 340 (305, F7) mm
IP-klass	IP44 (extern styrning IP20)
Kondensanslutning	¼" invändig gänga
Märkspänning	230 V, modeller med elektrisk värmare 400 V
Märkström	Motorer 3,3 A totalt, 230 VAC Elektrisk eftervärme 2 x 10 A, 400 V

### Fläktar

Typ av fläkt för till- och frånluft	Ebm-Papst
Typ av motor för till- och frånluft	G3G180-AD43-71
Märkspänning	230 V (AC), EC-typ
Typ av fläktblad	Radiella, framåtböjda
Nominell effekt	520 W
Akustiska data	
Fläktstyrning ECC/ESC-styrning	4 steg (parallell körning, möjlighet att köra tilluft -20 % lägre till +10 % högre än frånluft). Varje steg kan justeras inom en skala på 20 %.
Fläktstyrning EDA/MD-styrning	Steglös (till- och frånluft körs separat)

### Värmeväxlare

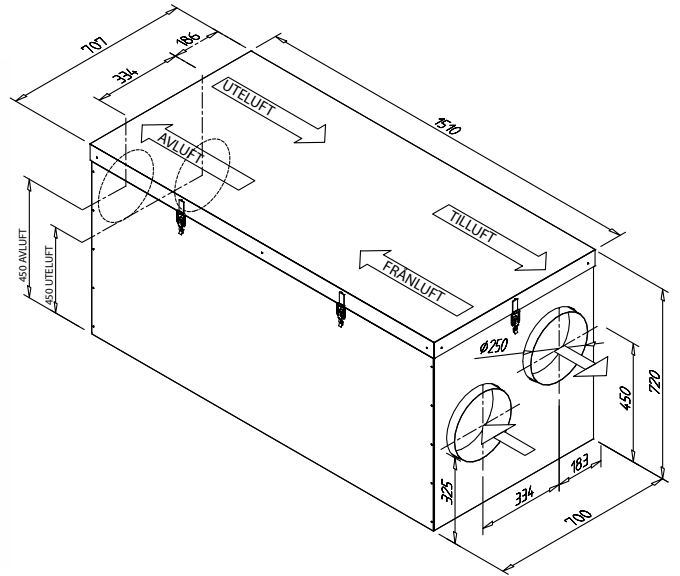
Typ av värmeväxlare	Roterande värmeväxlare
Material	Aluminium
Värmeväxlarens yta	92 m <sup>2</sup>
Värmeväxlarens mått	520 x 200 (60 µ)
Värmeväxlarens motor	6 W
Värmeväxlarens effekt	75 – 85 % p.a.

### Övrig information

Material inuti kåpan	Zink-belagd stålplåt
Material utanpå kåpan	Zink-belagd stålplåt
Ljudnivå i tilluftskanalen vid fläkthastigheter på 20, 40, 60, 80 och 100 % LWA	38, 51, 63, 70, 72 dB(A)
Elektrisk eftervärmeeffekt i standardutförande	4 000 W
Placering av den vattenburna eftervärmaren	inbyggd
Placering av kylbatteri (CG)	kanal
Kanalkylarens mått (B x H x L), mm	560 x 504 x 356 mm

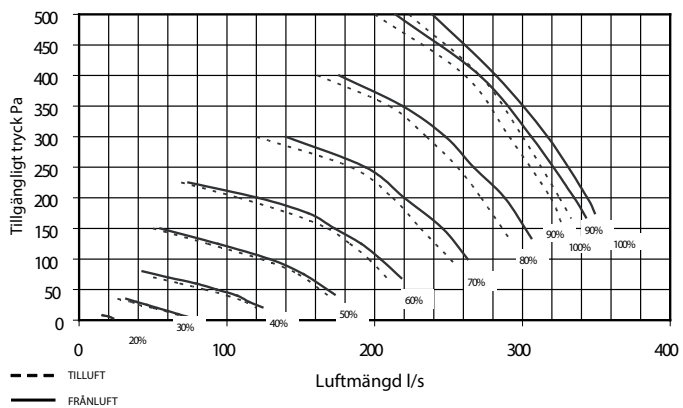


## Dimensionsritningar



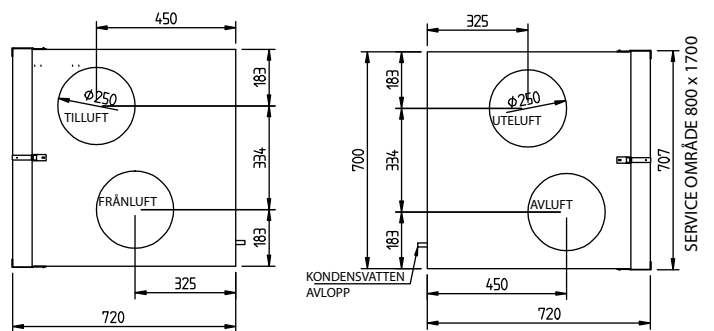
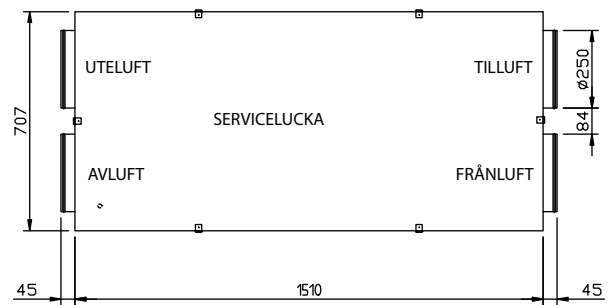
## Kapacitetskurvor

LTR-7 till- och frånluftens kapacitetskurva med M5/M5 filter



## Installation

LTR-7 kan installeras med serviceluckan vänd uppåt eller mot någon av sidorna. Aggregatet får inte installeras med luckan vänd nedåt eller kanalanslutningarna i vertikalt läge. LTR-7 aggregat med kylbatterier måste installeras med serviceluckan vänd åt sidan.



Ensto Enervent Oy  
Kipinätie 1, FI-06150 BORGÅ  
Tfn +358 207 528 800  
enervent@ensto.com  
www.enervent.fi

***enervent***  
PART OF ENSTO

Ensto Sweden AB  
Västberga allé 5,  
S-126 30 HÄGERSTEN  
Tfn +46 8 556 309 00  
sweden@ensto.com  
www.enervent.se