

Enervent Salla

CARACTÉRISQUES TECHNIQUES COMPLÈTES

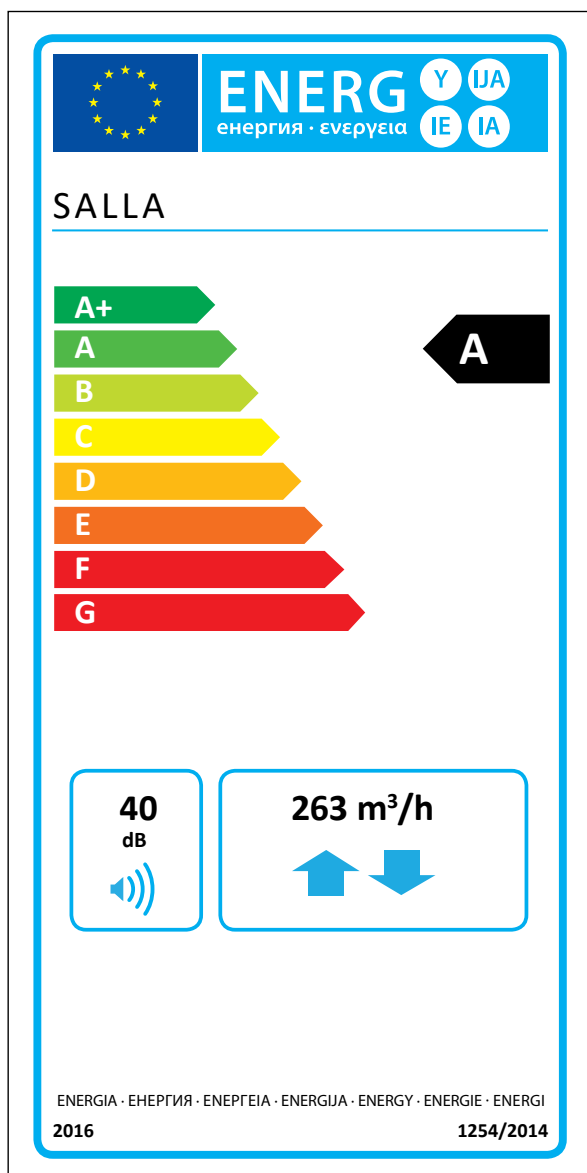


enervent

Enervent Salla

L'unité de ventilation Enervent Salla est idéale pour les espaces trop petits pour accueillir la plupart des autres unités. Manque de place ne doit pas nécessairement rimer avec manque de fonctionnalités. Salla est la preuve que l'efficacité n'est pas une question de taille.

La solution Enervent Salla est plus basse que la plupart des unités de ventilation et comprend un waterlock intégré pour l'eau de condensation. Grâce à ces caractéristiques, aucun espace n'est requis sous l'unité. Elle peut être installée au-dessus d'une tour de lavage, par exemple.



Les données figurant sur le label énergétique de ce produit ont été définies avec une commande de demande locale. Cela signifie que l'unité de ventilation s'appuie sur plusieurs capteurs pour régler en continu la vitesse des ventilateurs et le débit. Veillez à raccorder tous les capteurs locaux (dont certains sont vendus séparément) pour parvenir à la classe énergétique annoncée.

Caractéristiques techniques

Données générales

Débit de référence conformément à la directive EcoDesign (50 Pa)	263 m ³ /h
Débit volumique de l'air	50 – 374 m ³ /h
Différence de pression	15 – 125 Pa
Fuites	vers l'extérieur < 5 % (pression de test : 300 Pa) interne < 5 %
Taille de la conduite	Ø 160 mm
Taille de la conduite CHC	Ø 125 mm
Poids	50 kg
Filtres standards, 2 x filtres simples	F7/M5
Dimensions du filtre (LxHxP)	
Indice IP	IP44 (commande externe : IP20)
Égoutter l'eau condensée	¼" filetage interne
Tension nominale	230 V
Courant nominal	Moteurs 1,8 A total Électrique après chauffage 1,7 A

Ventilateurs

Type de ventilateur d'air souffle et d'air extrait	Ebm-Papst
Type de moteur d'air souffle et d'air extrait	G3G146-ED19-10
Tension nominale	230 V (CA), type EC avec électronique interne
Type d'hélice du ventilateur	Radiale vers l'avant
Puissance nominale	118 W
Données acoustiques	65 dB(A) DIN 45635-1 ISO 3745
Commande ventilateur commande eWind	4 situations (Absence, Présence, Boost, Boost programmé). Dans chaque situation, les ventilateurs peuvent être réglés séparément.
Commande ventilateur commande eAir	En continu (air souffle et extrait fonctionnant séparément)

Échangeur de chaleur

Type d'échangeur de chaleur	Échangeur de chaleur rotatif
Matériau	Aluminium
Surface de l'échangeur de chaleur	57 m ²
Dimensions de l'échangeur de chaleur	370 x 200 (60 µ)
Moteur de l'échangeur de chaleur	5 W
Efficacité de la température annuelle de l'unité de ventilation (EN 13141-7:2010)	84 %
Efficacité annuelle de récupération de chaleur d'approvisionnement* (EN 16798-3:2017)	96 %
Extraire l'efficacité de récupération de chaleur annuelle* (D5:2012)	83 %

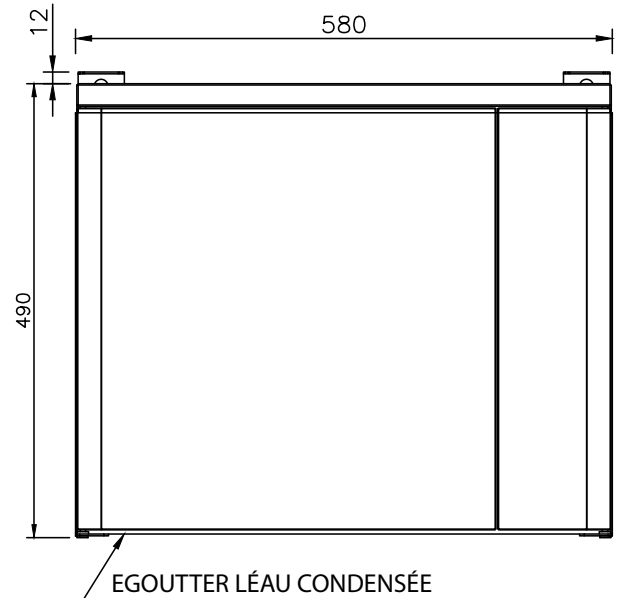
* air soufflé +18°C, air extrait +21°C, température limite de l'air évacué -7°C

Autres informations

Matériau couvercle intérieur	tôle en acier, revêtement de zinc
Matériau couvercle extérieur	tôle en acier, revêtement de zinc, revêtement par poudre
Niveau sonore dans la conduite d'air souffle à des vitesses de ventilateur de 20, 40, 60, 80 et 100 % LWA	
LPA, dB(A), 10 m ² : absorption acoustique	
Efficacité électrique standard du post-chauffage	400 W

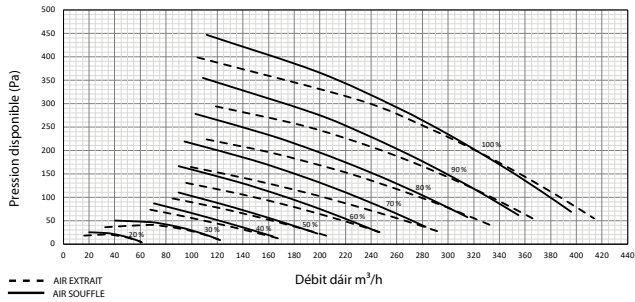


Plans cotés

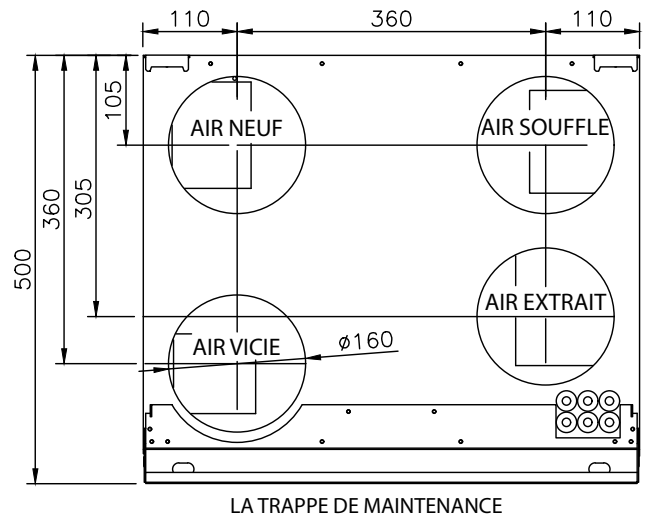


Courbe caractéristique

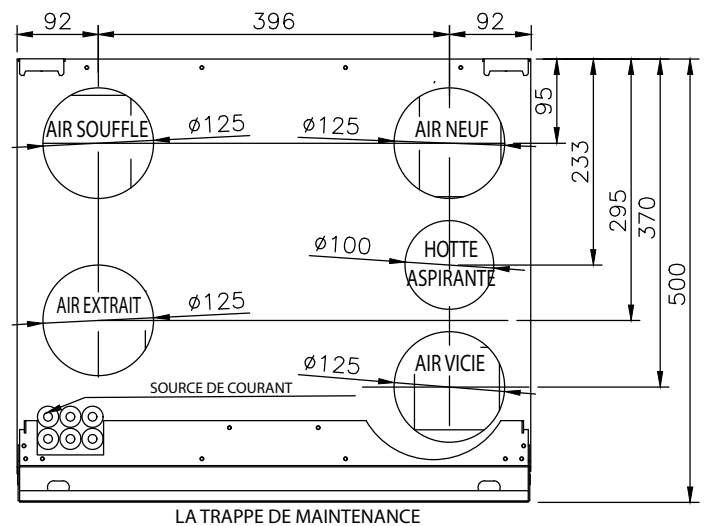
Courbe caractéristique des ventilateurs d'air extrait et d'air soufflé Salla avec filtres F7/M5 filters



Unité droite sans raccordement à la hotte aspirante



Unité gauche avec raccordement à la hotte aspirante



Installation

Montage	Mur	X	Plafond	X
Variantes de bâti	À droite	X	À gauche	X

Enervent Zehnder Oy
Kipinätie 1
FI-06150 Porvoo, Finland
Tel: +358 207 528 800
enervent@enervent.com
www.enervent.com

enervent