

Установки Enervent HP

ВЕНТИЛЯЦИОННЫЕ УСТАНОВКИ СО ВСТРОЕННЫМИ ТЕПЛОВЫМИ НАСОСАМИ



enervent

| Healthy | Comfortable | Energy efficient



Свежесть, тепло и прохлада

Вентиляционные установки Enervent со встроенным тепловым насосом вытяжного воздуха обеспечивают подачу свежего воздуха и удаление отработанного, отопление и кондиционирование посредством вентиляции, осушение, увлажнение и превосходную энергоэффективность с помощью двух отдельных систем рекуперации тепла.

Простое решение

Вентиляционная установка со встроенным тепловым насосом представляет собой простое в использовании, но разнообразное по функционалу решение для создания микроклимата высочайшего качества.

Возможности такого решения:

- Свежий и чистый воздух в помещении
- Нагрев и охлаждение за счет теплового насоса вытяжного воздуха
- Без внутренних блоков: воздух равномерно распределяется по вентиляционным каналам
- Без наружных блоков: Возможность монтировать оборудование там где установка наружных блоков на фасаде запрещена
- Интеллектуальная система управления с набором быстрых функций

- Две системы рекуперации тепла
- Вентустановка частично обеспечивает потребность в отоплении
- Идеально подходит для любых отопительных систем
- Две отдельных системы в одной компактной вентустановке
- Встроенное решение экономит место
- Нет необходимости монтировать обвязку системы кондиционирования на объекте, все работы сделаны на заводе

Больше чем просто нагрев и охлаждение

Вентиляционные решения Enervent могут быть использованы для управления микроклиматом по абсолютной влажности воздуха в помещении.

На объектах где определенный уровень влажности имеет решающее значение, вентмашина способна поддерживать заданное значение (г/кг). Благодаря тепловому насосу, влажность может быть удалена из наружного воздуха, прежде, чем он будет подан в помещение. Тепловой насос охлаждает воздух для того, чтобы удалить из него лишнюю влагу.

Для того чтобы поддерживать температуру приточного воздуха на комфортном уровне, воздух может быть подогрет, перед тем как направить его в помещения.

Кроме того вентиляционная установка может управлять внешним увлажнителем, если это необходимо.

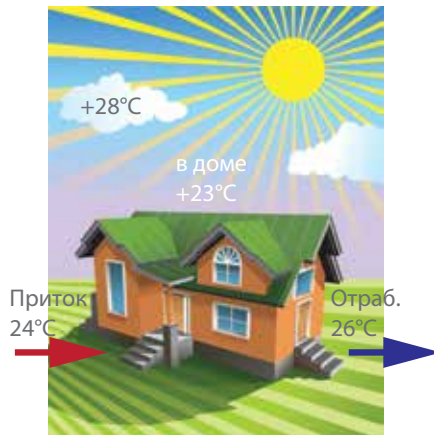
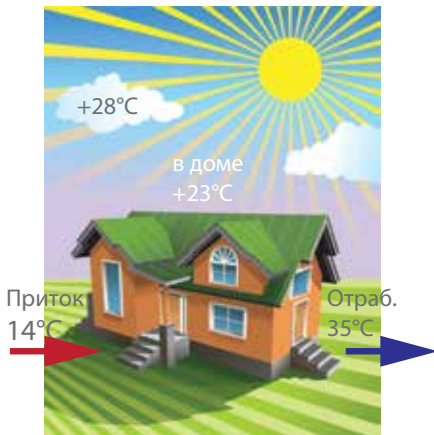
Пример применения Enervent HP
встроенного теплового насоса



Пример применения роторного
рекуператора



Пример применения пластинчатого
рекуператора



E = Годовое потребление энергии

Встроенный тепловой насос

Вентустановки Enervent HP оснащены встроенным тепловым насосом вытяжного воздуха. Эти вентиляционные машины являются уникальными по значению энергоэффективности. В устройствах HP есть две отдельные системы утилизации тепла: сначала тепло восстанавливается тепловым насосом и затем роторным рекуператором.

Годовая эффективность рекуперации тепла для такой вентиляционной системы может быть более 90%. Комбинация высокоэффективного роторного рекуператора и теплового насоса (COP = 3 – 3.5) дает превосходные показатели энергоэффективности.

Например: Когда температура на улице -25°C, вентустановка Pelican HP повышает температуру приточного воздуха до +21°C, используя всего около 1.2 кВт электроэнергии. Тогда как обычная вентиляционная установка

с пластинчатым рекуператором и электрическим ТЭНом, при этих условиях, израсходует около 4 кВт энергии!

Установки HP более чем в 3 раза эффективнее обычных установок с пластинчатым рекуператором.

Охлаждение, отопление и осушение все это в одной компактной вентмашине! Настоящая мечта монтажника!



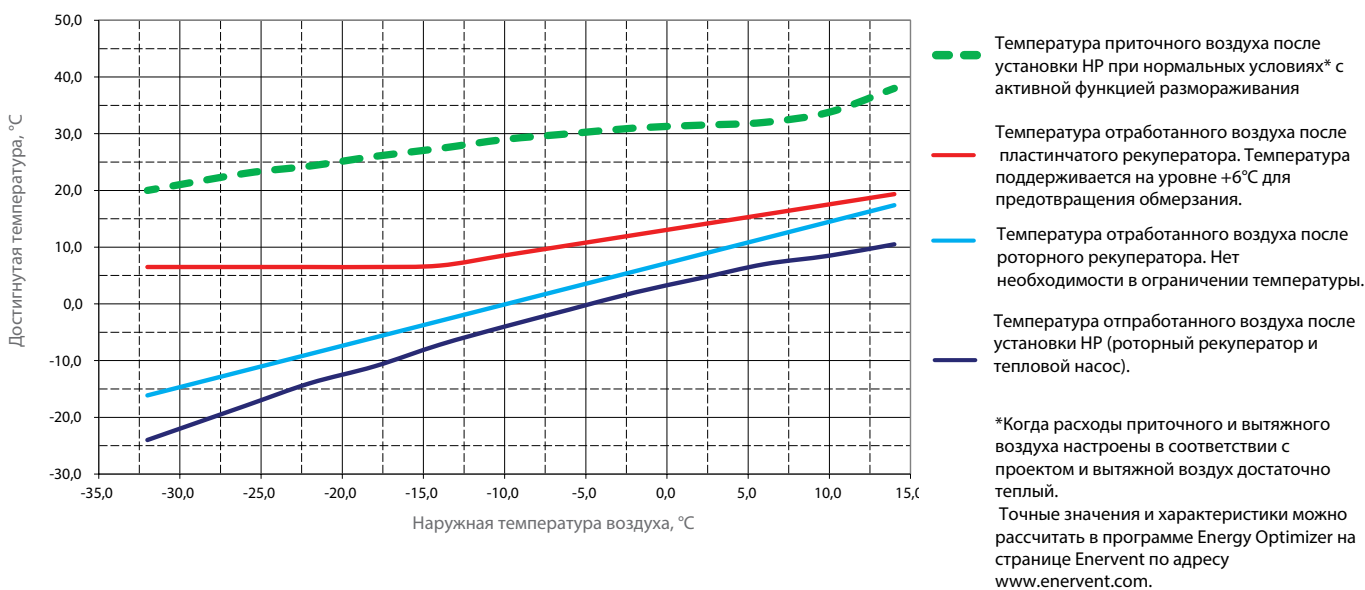
Супер энергоэффективность

График показывает пример возможностей вентиляционной установки НР сравнивая температуру приточного воздуха с температурами отработанного воздуха при различных методах рекуперации. Чем ниже температура отработанного воздуха тем выше эффективность работы системы рекуперации тепла.

График показывает температуру приточного воздуха подаваемого в помещение, а также температуру отработанного воздуха после рекуперации тепла, при определенной температуре наружного воздуха. Температура наружного воздуха показана на оси X, а на оси Y показана достигнутая температура воздуха (приточного или отработанного).

Верхний (зеленый) график описывает температуру приточного воздуха после подаваемую устройством НР в дом. Графики расположенные ниже, показывают температуру отработанного воздуха в зависимости от способа рекуперации тепла.

Чем ниже температура отработанного воздуха тем эффективнее работает рекуператор.



Система воздуховодов для нагрева и охлаждения

Тепло и прохлада по потребностям с помощью воздуховодов и распределительных устройств предъявляет особые требования к изоляции и герметичности сети воздуховодов.

Нагрев

Воздушное отопление и охлаждение требуют соответствующей теплоизоляции воздуховодов. Система воздуховодов должна быть должным образом теплоизолирована для предотвращения тепловых потерь. Предотвращая потери тепла мы не только экономим деньги, но и проявляем заботу об окружающей среде. Вентиляционные каналы одинаково хорошо передают теплый или холодный воздух. В зависимости от места расположения воздуховодов и их назначения необходимо подобрать достаточную тепло-паро-изоляцию.

Охлаждение

Воздуховоды по которым движется охлажденный также необходимо теплоизолировать. Изоляция не позволяет воздуху внутри воздуховода нагреваться от более высокой температуры окружающего воздуха. Если холодный воздух в воздуховоде нагревается от окружающего воздуха, эффективность системы воздушного охлаждения резко снижается. В этом случае для достижения заданной температуры требуется существенно большее количество энергии. Если воздуховоды теплоизолированы должным образом система работает как запланировано и не требует дополнительных настроек.

Конденсация

При повышенной влажности воздуха конденсат может образовываться на поверхности воздуховода. Влага также может конденсироваться и на внутренней поверхности воздуховода. Огромные проблемы возникают когда конденсат начинает скапливаться на поверхности воздуховодов. Для предотвращения конденсации используйте теплоизоляцию соответствующей толщины. Пароизоляция также необходима для предотвращения проникновения в слой теплоизоляции.



eAir обеспечивает автоматическое усиление вентиляции по влажности и автоматическую оптимизацию энергозатрат.

Легкость управления с умным контроллером

Автоматика Enervent eAir это инвестиция в повседневную роскошь – первоклассное решение для простого и удобного управления высококачественной вентиляцией. Управление вентиляцией Enervent это всегда просто и понятно – даже когда вентиляционная машина оснащена тепловым насосом и осушителем.

Интеллектуальное управление

Режимы работы обеспечивают покрытие всех потребностей вентиляции в доме. Расходы приточного и вытяжного воздуха могут изменяться автоматически или вручную в зависимости от режимов работы. Доступные режимы работы: Домашний, Отсутствие, Ускорение, Избыточное давление, Тишина и Эко. В Контроллере eAir также предусмотрен офисный режим для эксплуатации оборудования в условиях современного офиса. Большинство режимов полностью автоматические. Вентиляционная установка настраивает свою работу в зависимости от окружающих условий. Например, если уровень влажности в помещении поднимается выше заданного значения – активизируется режим усиленной вентиляции.

Контроллер eAir следит за энергоэффективностью, управляя работой ветмашины таким образом, чтобы расходовать как можно меньше энергии. Например тепловой насос не используется

до тех пор, пока заданная температура достигается за счет роторного рекуператора.

Setup Wizard – настройка как по мановению волшебной палочки

Встроенное системное приложение Setup Wizard делает процесс пуско-наладки оборудования простым и быстрым. С помощью сенсорной панели eAir – Setup Wizard проведет монтажника шаг за шагом через все этапы настройки оборудования.

Управление через Интернет

Контролируйте работу вашей вентиляции с помощью облачного сервиса eAir Web.

Измеряемые параметры

Все измеряемые параметры доступны на экране панели управления eAir в виде графиков на ежедневной или ежемесячной основе.

Полный контроль

Предусмотрена возможность использования одновременно двух панелей управления, например на разных этажах.

Будьте в курсе событий

Контрольная панель сообщает всю текущую информацию о работе вентиляционной машины, например, следующее запрограммированное событие или напоминание о необходимости замены фильтра.

Внешнее управление

Интеграция в систему управления зданием (BMS) или другую систему внешнего управления может быть реализовано с помощью Ethernet или Modbus RTU.

Pelican HP



Pelican HP

Pelican HP подходит для зданий площадью 60-160 м²*, например отдельно стоящих домов, таунхаузов, квартир или офисов.

Корпус установки Pelican выполнен из листового металла и окрашен в белый цвет, подключение воздухопроводов располагается сверху.

*Подходящая вентиляционная установка должна быть определена проектом, выполненным инженером проектировщиком с учетом всех особенностей объекта, технического задания и требований заказчика.



ОСНОВНЫЕ ТЕХНИЧЕСКИЕ ХАРАКТЕРИСТИКИ	PELICAN HP
Максимальный расход воздуха (фильтры F5)	+576/-622 м3/ч
Максимальный расход воздуха (фильтры F5)	+104/-104 м3/ч
Размер помещения, отопление (4-7 м3/ч/м2)	80–160 м ²
Размер помещения, охлаждение (4-10 м3/ч/м2)	60–160 м ²
Мощность вентиляторов (приточный и вытяжной)	170 Вт
Диаметр воздуховодов	Ø 200 мм
Вес	165 kg
Стандартные фильтры	F5/F5
Альтернативные фильтры	F7/F7
Защита от перегрева	Yes
Уровень шума в канале на скорости 20, 40, 60, 80, 100 %	
LWA, dB(A)	-, -, 49, 52, 52
LPA, dB(A) 10 м ² :звукопоглощение	-, -, 45, 48, 48
Напряжение	230 V~/50 Hz
Предохранитель	16 A slow
Хладагент теплового насоса	R410A, 1.5 kg
Номинальная мощность компрессора	0.98 kW
Нагрев, COP	3.0-3.5
Подключение для отвода конденсата	2x, Ø 32 mm
Производительность компрессора	30–100 %

Дополнительная тепловая мощность оборудования HP рассчитывается следующим образом:

$$\text{Тепловая мощность} = \rho_i \times c_{pi} \times qv \times \Delta T = 1,2 \text{ кг/м}^3 \times 1 \text{ кДж/(Кхкг)} \times 120 \text{ л/с} \times 9^\circ\text{C} = 1296 \text{ Вт}$$

ρ_i	плотность воздуха, 1,2 кг/м³
c_{pi}	удельный тепловой коэффициент воздуха, 1 кДж/(Кхкг)
qv	расход воздуха, л/с
ΔT	разность температур, °C (между температурой в помещении и температурой приточного воздуха)

Система управления



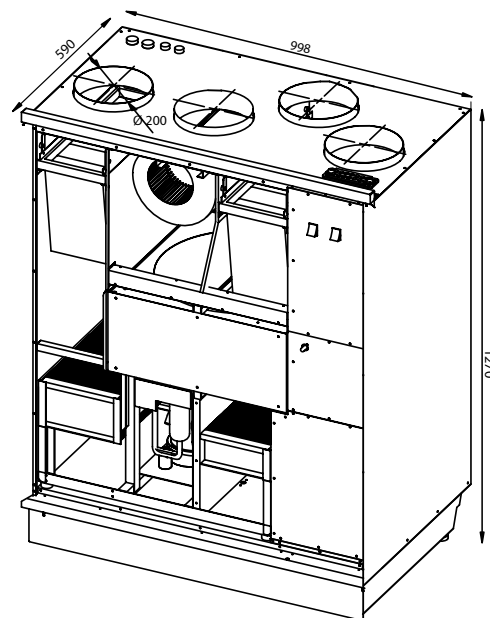
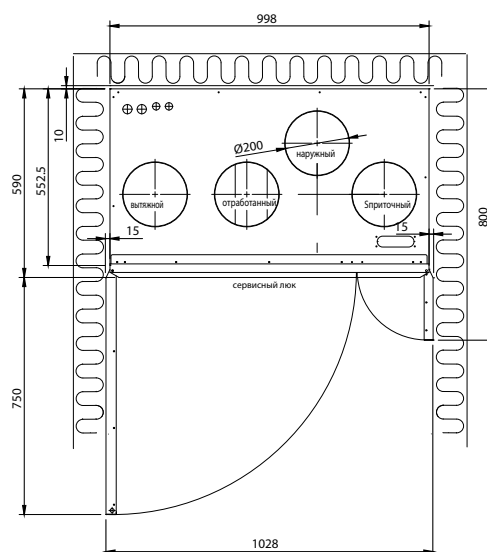
eAir

eAir это наиболее совершенная система управления Enervent. Возможности eAir: управление нагревом и охлаждением, а также дополнительным оборудованием, например увлажнителем.

Управление адаптивное и базируется на различных режимах: Домашний, Отсутствие, Ускорение и Эко. Такое решение позволяет гибко реагировать на изменения в режиме использования дома в течении дня.

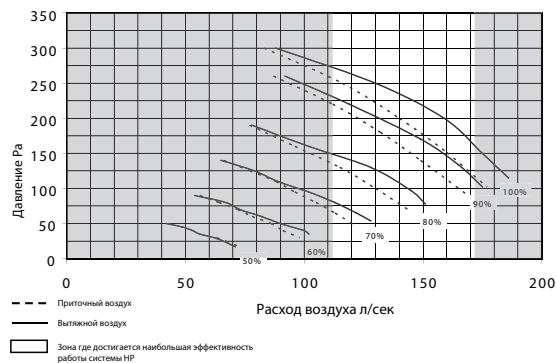
Enervent предоставляет бесплатный сервис для управления вентиляционной установкой с помощью Интернет. Вы можете управлять вентиляцией в вашем доме из любой точки мира.

Размерные чертежи



Рабочие характеристики

Рабочие характеристики Pelican HP для притока и вытяжки с фильтрами M5



Pegasos HP



Pegasos HP

Pegasos HP подходит для зданий площадью 130-390 м²*, например больших отдельно стоящих домов, квартир или офисов.

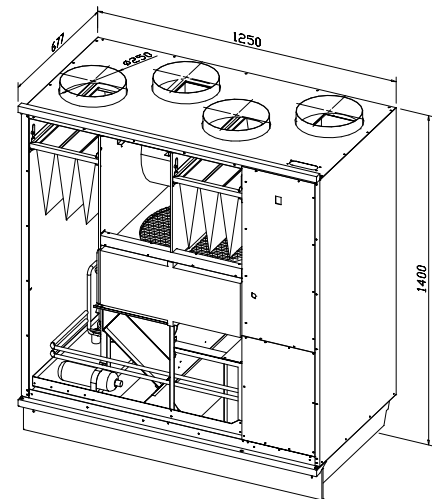
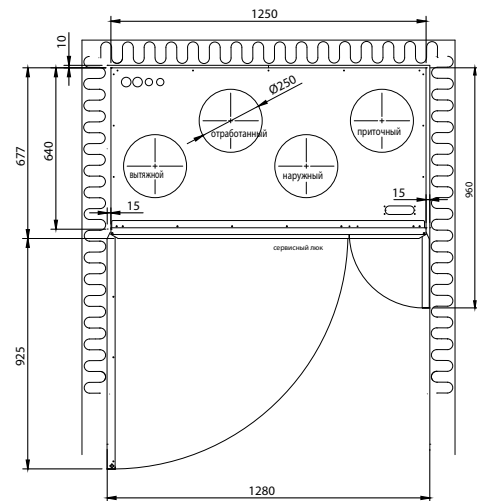
Корпус установки Pegasos выполнен из листового металла и окрашен в белый цвет, подключение воздуховодов располагается сверху.

*Подходящая вентиляционная установка должна быть определена проектом, выполненным инженером проектировщиком с учетом всех особенностей объекта, технического задания и требований заказчика.



ОСНОВНЫЕ ТЕХНИЧЕСКИЕ ХАРАКТЕРИСТИКИ	PEGASOS HP
Максимальный расход воздуха (фильтры F5)	+1404/-1404 м3/ч
Минимальный расход воздуха (фильтры F5)	+432/-432 м3/ч
Размер помещения, отопление (4-7 м3/ч/м2)	195 – 390 м2
Размер помещения, охлаждение (4-10 м3/ч/м2)	130–390 м ²
Мощность вентиляторов (приточный и вытяжной)	545 W
Диаметр воздуховодов	Ø 250 mm
Вес	245 kg
Стандартные фильтры	F5/F5
Альтернативные фильтры	F7/F7
Защита от перегрева	Да
LWA, dB(A)	41, 45, 58, 66, 68
Напряжение	400 V 3~, 50 Hz
Предохранитель	3x16 A slow
Хладагент теплового насоса	R410A, 1.5 kg
Номинальная мощность компрессора	2.6 kW
Нагрев, COP	3-4
Разъем для отвода конденсата	2x, Ø 32 mm
Производительность компрессора	10–100 %

Размерные чертежи



Дополнительная тепловая мощность оборудования HP рассчитывается следующим образом:

$$\text{Тепловая мощность} = \rho_i \times c_{p,i} \times q_v \times \Delta T$$

$$= 1,2 \text{ кг/м}^3 \times 1 \text{ кДж/(Кхкг)} \times 250 \text{ л/с} \times 9^\circ\text{C} = 2,700 \text{ Вт}$$

ρ_i	плотность воздуха, 1,2 кг/м ³
$c_{p,i}$	удельный тепловой коэффициент воздуха, 1 кДж/(Кхкг)
q_v	расход воздуха, л/с
ΔT	разность температур, °C (между температурой в помещении и температурой приточного воздуха)

Система управления



eAir

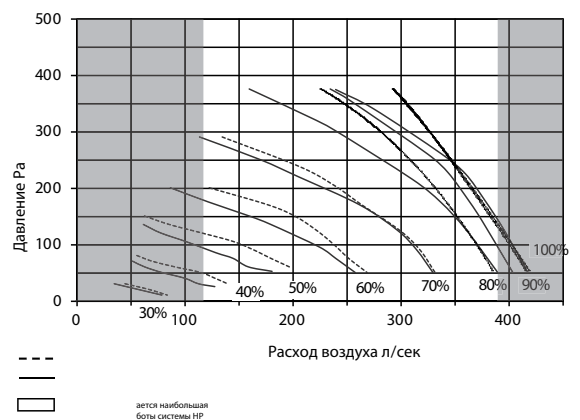
eAir это наиболее совершенная система управления Enervent. Возможности eAir: управление нагревом и охлаждением, а также дополнительным оборудованием, например увлажнителем.

Управление адаптивное и базируется на различных режимах: Домашний, Отсутствие, Ускорение и Эко. Такое решение позволяет гибко реагировать на изменения в режиме использования дома в течении дня.

Enervent предоставляет бесплатный сервис для управления вентиляционной установкой с помощью Интернет. Вы можете управлять вентиляцией в вашем доме из любой точки мира.

Рабочие характеристики

Рабочие характеристики Pegasos HP приток и вытяжка с фильтрами M5



Pallas HP



Pallas HP

Pallas HP подходит для зданий площадью 300-700 м²*, например для жилых домов, офисов, кафетериев, школ, детских садов и промышленных предприятий. Корпус установки Pallas выполнен из листового металла, подключение воздуховодов располагается сверху.

*Подходящая вентиляционная установка должна быть определена проектом, выполненным инженером проектировщиком с учетом всех особенностей объекта, технического задания и требований заказчика.



Мы помогаем людям жить и работать в здоровом и комфортном климате помещений, предоставляя простые в использовании продукты премиум-класса для обработки воздуха, экономящие энергию и деньги.

Enervent Oy
Kipinätie 1, FI-06150 Porvoo, Finland
Tel. +358 207 528 800
enervent@enervent.com
www.enervent.com

enervent