

enervent

| Health | Comfort | Energy efficiency

Enervent

Вентиляционные решения



Чистый и свежий воздух

2017



Продукция
соответствует
требованиям
EcoDesign 2016

Enervent:

здоровье, комфорт, энергоэффективность

Enervent — финская компания, специалисты которой с огромной увлеченностью занимаются разработкой климатических установок для помещений. Мы разрабатываем, производим и претворяем в жизнь энергоэффективные вентиляционные решения с 1983 года. Наша задача — обеспечить здоровый и комфортный климат для проживания и работы за счет предоставления вентиляционных установок премиум-класса, которые просты в использовании и позволяют экономить энергию и средства.

К нашим технологическим достижениям относятся вентиляционные установки со встроенными тепловыми насосами и революционная технология управления потреблением энергии для объектов недвижимости. Эта технология обеспечивает возможность автоматизированного и простого управления тепловой нагрузкой здания и энергопотреблением в рамках единой системы.

Содержание:

Модельный ряд «Enervent»	3
Здоровье	4
Комфорт	5
Энергоэффективность	6
Управление и контроль	7
Децентрализованная система вентиляции	8
Управление	9
Enervent – возможности вентиляционных установок	10
Fresh, hot & cool	11
PINION	12
PINGVIN	14
PINGVIN XL	16
PANDION	18
PELICAN	20
PEGASOS	22
PEGASOS XL	24
PALLAS	26
LTR-2	28
LTR-3	30
LTR-4	32
LTR-6	34
LTR-7	36
LTR-7 XL	38
Технические характеристики	40
Техническая информация и приложения	44

Модельный ряд «Enervent»

Инженер-проектировщик подберет оптимальную модель, основываясь на Ваших потребностях



Pinion

- Расход воздуха +241/-241 м³/ч
- Напольный монтаж



Pingvin

- Расход воздуха +313/-342 м³/ч
- Настенный или потолочный монтаж



Pingvin XL

- Расход воздуха +504/-504 м³/ч
- Настенный или потолочный монтаж



Pandion

- Расход воздуха +504/-504 м³/ч
- Настенный или напольный монтаж



Pelican

- Расход воздуха +612/-648 м³/ч
- Напольный монтаж



Pegasos

- Расход воздуха +1104/-1104 м³/ч
- Напольный монтаж



Pegasos XL

- Расход воздуха +1404/-1404 м³/ч
- Напольный монтаж



Pallas

- Расход воздуха +2800/-2800 м³/ч
- Напольный монтаж



LTR-2

- Расход воздуха +270/-252 м³/ч
- Возможен монтаж в холодных помещениях, при условии дополнительной теплоизоляции



LTR-3

- Расход воздуха +396/-396 м³/ч
- Возможен монтаж в холодных помещениях, при условии дополнительной теплоизоляции



LTR-4

- Расход воздуха +522/-522 м³/ч
- Возможен монтаж в холодных помещениях, при условии дополнительной теплоизоляции



LTR-6

- Расход воздуха +684/-684 м³/ч
- Возможен монтаж в холодных помещениях, при условии дополнительной теплоизоляции



LTR-7

- Расход воздуха +1120/-1120 м³/ч
- Возможен монтаж в холодных помещениях, при условии дополнительной теплоизоляции



LTR-7 XL

- Расход воздуха +1404/-1404 м³/ч
- Возможен монтаж в холодных помещениях, при условии дополнительной теплоизоляции



Здоровье

Первоочередная задача вентиляции Enervent это здоровье. Наша механическая приточно-вытяжная вентиляция заботится о свежем и здоровом микроклимате в доме, не зависимо от погоды на улице.

Свежий и чистый воздух в доме

Мелкодисперсные загрязнения (такие как пыль и другие взвеси) представляют серьезную угрозу для здоровья. Наибольшим источником загрязнения являются: дорожное движение, промышленное производство и топливно-энергетический комплекс.

Мелкие частицы загрязнения наносят серьезный урон здоровью, вызывая такие проблемы как астма, сердечно-сосудистые заболевания и рак. Согласно исследованиям рост заболеваемости и преждевременной смерти привел к падению ВВП на 3.5% в странах Северной Европы.

С помощью вентиляции Enervent можно существенно снизить уровень загрязнения воздуха в помещениях.

Вот лишь некоторые возможности вентиляции Enervent.

- Помогает людям страдающим аллергическими заболеваниями и астмой, очищая поступающий свежий воздух от пыли
- Продлевает жизнь людей, проживающих в районах с загрязненной окружающей средой
- Поддерживает здоровый и комфортный климат в доме, благодаря поддержанию уровня влажности, за счет роторного рекуператора, на приемлемом уровне.

Здоровый дом

Вентиляция с механическим побуждением имеет очень важное значение для строительных конструкций здания в целом. Наличие механической вентиляции предотвращает структурные повреждения дома, что обеспечивает его ценность как объекта недвижимости в будущем. В жилых домах создается большое количество влаги. Влажность генерируется повсюду: при приготовлении пищи, в душе и ванной комнате, при стрике и сушке белья и так далее. Если воздушные потоки не обеспечивают должного контроля влажности, то постепенно влага проникает в отделочные материалы и строительные конструкции, это вызывает появление очагов плесени, грибков и другие проблемы.

Жизненная энергия свежего воздуха

Хороший микроклимат оказывает значительное влияние на наше самочувствие и защитные силы организма. Механическая вентиляция приносит в нашу жизнь не только свежий воздух, но и здоровый и качественный сон, повышает работоспособность и влияет на самочувствие в целом.

Создание системы вентиляции в здании с плохим микроклиматом можно сравнить с приемом дозы супер-витаминов – вы чувствуете себя отдохнувшим, свежим и энергичным. Только в отличии от витаминов – здесь нет никакой химии.



Комфорт

Комфорт в вашем доме это не только удобный диван. Это еще и приятная температура, умеренная, но достаточная влажность и отсутствие посторонних шумов. Только гармоничное сочетание этих факторов, включая диван конечно, создает по настоящему уютную и комфортную атмосферу дома.

Температурные вопросы

Температура воздуха в помещении является ключевым фактором комфорта. «Неправильная» температура нарушает сон, вызывает беспокойство, не дает сосредоточиться и в целом просто мешает нормальной жизни. Рекомендации по температуре различны, но обычно для человека комфортная температура 23-25,5°C летом и 20-23,5°C в зимнее время. Вентиляционные установки Enervent позволяют нагревать и охлаждать приточный воздух таким образом, чтобы температура в помещении оставалась на заданном уровне. Система работает в полностью автоматическом режиме, все что вам нужно – просто выбрать желаемую температуру.

Опасно недооценивать значение влажности воздуха

Очень важно поддерживать определенный уровень влажности для создания в доме комфортной и здоровой атмосферы. Внутренняя влажность воздуха должна быть в пределах 30...50%, идеальным считается значение влажности около 45%. Пониженная влажность вызывает ряд проблем, обычно связанных со слишком сухим воздухом: «сухой» нос, першение в горле, сухая кожа и повышенный риск развития простудных заболеваний.

Напротив, когда воздух слишком влажный это приводит к появлению сырости на стенах и потолке, отслоению отделочных материалов и конечно создает благоприятную среду для развития плесени, гнили и насекомых.

Вентиляционные системы Enervent способны контролировать уровень влажности в вашем доме. Мы можем осушать и увлажнять воздух в зависимости от потребности. При этом не требуется установка дополнительных внутренних блоков.

«Звукоспокойствие» вашего дома

Назойливый и надоедливый шум может сильно испортить чувство комфорта. Приятная обстановка не покажется такой, если вокруг слишком шумно.

Мы должны позаботиться о том, чтобы фоновый шум не разрушал уют нашего дома. Вентиляционные системы Enervent не требуют установки шумных внутренних блоков. Система воздуховодов оснащается шумоглушителями, чтобы гарантировать отсутствие вентиляционных шумов в жилых помещениях



Энергоэффективность

Энергопотребление инженерных систем зданий в Европе составляет 40% от общего количества потребленной энергии, кроме этого они же ответственны за 36% выбросов CO². Выбирая Enervent вы получаете не только энергоэффективность, но и защищаете природу!

Тщательный выбор компонентов

Enervent является ведущей компанией по разработке энергоэффективных вентиляционных систем с 1980х годов. Мы постоянно совершенствуем нашу продукцию, делая ее все более энергоэффективной. Энергоэффективность это один из ключевых факторов по которым мы отбираем поставщиков и производителей компонентов.

Рекуперация тепла

Все устройства Enervent для жилых помещений оснащены роторным рекуператором. Роторный рекуператор осуществляет перенос тепла из отработанного вытяжного воздуха в свежий приточный воздух.

Точно таким же образом летом роторный рекуператор сохраняет холод, снижая потребность в кондиционировании воздуха.

Когда температура на улице падает ниже 0°C роторный рекуператор восстанавливает влажность, возвращая часть влаги содержащейся в вытяжном воздухе в приточный воздух. Таким образом влажность в доме зимой сохраняется на здоровом уровне.

Встроенный воздушный тепловой насос

В линейке продукции Enervent представлена серия оборудования со встроенными тепловыми насосами.

Такое решение является самым совершенным на сегодняшний день, если речь заходит о энергоэффективности. В этой серии оборудования реализован двойной цикл рекуперации тепла – сначала тепло восстанавливается тепловым насосом, затем роторным рекуператором.

При надлежащем применении энергоэффективность такой системы может быть больше 90%, а годовой КПД выше 80%.

Кроме того, излишки энергии в таких системах могут быть использованы для нагрева воды. Полученная, таким образом, горячая вода может использоваться для бытовых нужд или в системе отопления. Это звучит настолько невероятно, что кажется неправдоподобным, но годовой КПД таких систем больше 100%.

Управление и контроль

Системы управления это наша специализация. Мы разработали системы управления для различных потребностей. Но все они имеют одно общее – удобство и простота использования.

Enervent eAir – жемчужина коллекции

eAir наиболее функциональный контроллер в семействе систем управления Enervent. С помощью контроллера eAir можно управлять любыми типами нагревателей, а также внешним оборудованием, например увлажнителем. Enervent eAir это интуитивно понятное управление. Все настройки осуществляются простым касанием сенсорного экрана беспроводной панели управления.

Управление базируется на основных режимах работы – «Домашний», «Отсутствие», «Ускорение» и «Эко». Режимы работы соответствуют ритму Вашей жизни и обеспечивают потребности вентиляции в меняющихся условиях.

Управление через Интернет бесплатно, не требует установки дополнительного оборудования и уже включено в комплект поставки. Управляйте климатом в своем доме из любой точки мира

Enervent eWind – разумно и достаточно

eWind это экономичная версия eAir. Управление реализовано на алгоритме контроллера eAir, но оснащено более простой панелью управления, чем сенсорная панель eAir.

eWind выполняет все те же самые функции как и eAir, за исключением управления устройствами Enervent со встроенными тепловыми насосами.

eWind это выбор для тех кто предпочитает современную систему управления, но не интересуется подробностями работы оборудования. Вы можете управлять основными функциями оборудования с панели управления, а все остальное происходит автоматически. Контроллер eWind это максимум управления за минимальную стоимость

Enervent ECC – простота это искусство

ECC это базовая система управления для вентиляционных установок Enervent. Управление основными параметрами микроклимата в Вашем доме – просто и практично. Контроллер ECC предназначен для управления установками с электрическим нагревом, управление охлаждением не предусмотрено.

Панель управления ECC лаконична, проста и удобна для пользования



Децентрализованная система вентиляции

Последнее время децентрализованная вентиляция становится все более популярным инженерным решением. Разделение объекта на зоны с собственными системами вентиляции и индивидуальным микроклиматом позволяют создать адаптивное здание.

Изменяющиеся требования

Традиционно частные дома, такие как коттеджи оснащались небольшой индивидуальной вентиляционной машиной, а большие коммерческие объекты одной центральной приточно-вытяжной установкой.

Однако традиционный способ мышления меняется. Мы рекомендуем децентрализованные системы вентиляции для крупных жилых и коммерческих объектов.

Адаптируемые здания это будущее

Благодаря децентрализованным системам вентиляции, внутренний микроклимат в различных зонах может легко изменяться, вместе с изменением назначения помещений, в течении всего срока эксплуатации объекта.

Децентрализованная система вентиляции делает здание адаптируемым к любым возможным изменениям. Различные помещения и части здания могут предъявлять индивидуальные требования к внутреннему микроклимату.

«Среднее» никогда не сможет удовлетворить всех. С децентрализованной системой вентиляции таких проблем нет – каждый потребитель получает то, что ему необходимо.

Экономия с децентрализованной вентиляцией

Зачастую действительно дешевле и разумнее применить децентрализованную систему вентиляции, даже если в отличии от центральной системы потребуется большее количество вентиляционных машин.

Экономятся не только финансы, но и объем занимаемый инженерными системами:

- Воздуховоды меньшего сечения дешевле
- Небольшие воздуховоды занимают значительно меньше места
- Легче монтировать
- Проще транспортировать и хранить.

Супер-энергоэффективность

Разработанная Enervent система EnergyBUS позволяет добиться настоящей супер-энергоэффективности в зданиях с децентрализованной системой вентиляции.

EnergyBUS собирает избыточную энергию возникающую в различных частях здания, сохраняет ее в специальном энергохранилище, затем эта энергия используется там где это необходимо. Энергия переданная посредством теплоносителя (воды) может быть использована в системе отопления или в калориферах вентиляционных систем. EnergyBUS также может обеспечивать сохранение и циркуляцию холода.

Управление

Возможности	eAir	eWind	ECC
Настройки скоростей вентиляторов	Бесступенчатое, в соответствии с заданными режимами	4-х ступенчатое	4-х ступенчатое
Управление температурой приточного воздуха	X	X	X
Управление электрическим пост-нагревателем	X	X	X
Режим избыточного давления	X	X	Требуется дополнительное оборудование
Сигнализация и сервисные напоминания	X	X	X
Ускорение по влажности	X	X	Требуется дополнительное оборудование
Одновременное подключение 2х пультов управления	X	X	X
Рекуперация холода	Автоматически	Автоматически	В ручном режиме
Подключение к KNX	X	X	
Доступность всех параметров работы в режиме реального времени	X	X	
Op/Off управление циркуляционным насосом в системах CHG (геотермальный пред-нагрев и охлаждение рассолом)	X	X	
Op/Off управление клапанами в системах GWC (геотермальный пред-нагрев и охлаждение воздуховода)	X	X	
Управление приводом 3-х ходового клапана в системах CHG	X	X	
Контроль насосов для рассола в режиме ожидания	X	X	
Modbus RTU	X	X	

Возможности	eAir	eWind	ECC
Контроль привода рекуператора в режиме ожидания	X	X	
Бесступенчатое управление работой роторного рекуператора	X	X	
Управление воздушными отсечными клапанами	X	X	
Управление электрическими пред-нагревателями	X	X	
Управление водяными пред-нагревателями/охлаждающими	X	X	
Управление водяными воздухонагревателями	X	X	
Режим «Эко»	X	X	
Управление водяными воздухоохлаждающими	X	X	
Функции ускорения (интенсивной вентиляции)	X	X	
Просмотр измеряемых параметров работы	X	X	
Ускорение по показателям концентрации углекислого газа CO ₂	Требуется установка дополнительного датчика(ов)	Требуется установка дополнительного датчика(ов)	
Программируемый таймер	X		
Летнее ночное (свободное) охлаждение	X		
Ускорение по показателям температуры	Требуется установка дополнительного датчика(ов)		
Компенсационный объем воздуха для центрального пылесоса / кухонной вытяжки	Требуется дополнительное оборудование		
Режим постоянного давления в канале	X		
Управление через Интернет	X		
Программа помощи при первом запуске оборудования «Мастер настроек»	X		
Modbus TCP/IP	X		

Enervent – возможности вентиляционных установок

Основы вентиляции



Свежий воздух

Вентиляционные установки обеспечивают поступление свежего и удаление отработанного воздуха.



Рекуперация тепла

Вентиляционные установки оснащены роторным теплообменником, который вдвое эффективнее осуществляет восстановление энергии по сравнению с пластинчатым рекуператором. Роторный теплообменник изготовленный из специально обработанного алюминия позволяет достичь КПД свыше 85%. Обмерзание теплообменника при правильной эксплуатации, исключается даже в самые сильные морозы. Роторный теплообменник быстро окупается за счет высочайшей энергоэффективности.



Системы управления

Каждая установка Enervent укомплектована первоклассной системой автоматики и управления.



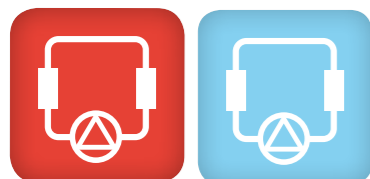
Нагрев приточного воздуха

Благодаря роторному рекуператору практически отсутствует необходимость в нагреве приточного воздуха за счет дополнительного источника энергии. При необходимости вентиляционная установка может быть оснащена электрическим или водяным воздушонагревателем для работы в холодное время года.



Охлаждение приточного воздуха

В домах оборудованных геотермальным тепловым насосом реализуется охлаждение приточного воздуха за счет установки теплового насоса или способом «свободного охлаждения» за счет грунтового коллектора.



Охлаждение и нагрев с помощью воздушного теплового насоса

Воздушный тепловой насос обеспечивает тепло и прохладу, которые равномерно распределяются по помещениям с помощью вентиляции. Эти установки обеспечивают необходимый нагрев воздуха в зимнее время, и в качестве бонуса дополнительный комфорт охлаждая воздух в летнее время.



Горячее водоснабжение

Оборудование серии Aqua способно использовать избыточную энергию для нагрева воды. Это означает, что избытки энергии, могут быть эффективно утилизированы вместо того, чтобы быть выброшенными в атмосферу.



Fresh, hot & cool

Вентиляционные установки Enervent со встроенным воздушным тепловым насосом вытяжного воздуха, обеспечивают не только базовую вентиляцию, но и нагрев и охлаждение воздуха посредством вентиляции, осушение, увлажнение и позволяют добиться суперэнергоэффективности с помощью EnergyBus.

Простое решение

Вентиляционные установки со встроенными тепловыми насосами это простое и универсальное решение там где к комфортному микроклимату предъявляются повышенные требования.

Возможности оборудования:

- Свежий и чистый воздух
- Нагрев и охлаждение с помощью встроенного воздушного теплового насоса
- Отсутствие внутренних блоков – подготовленный воздух подается по вентиляционным каналам
- Двойная рекуперация тепла
- Вентмашина частично снижает потребность в отоплении
- Подходит для любой системы отопления

- Единое устройство полностью подготовленное к работе на заводе изготовителе
- Экономит не только деньги, но и место

Больше чем просто кондиционирование воздуха

Вентиляционные решения Enervent позволяют управлять внутренним микроклиматом за счет контроля абсолютной влажности.

Там где значение влажности является критическим фактором, вентиляционные установки способны поддерживать ее на заданном уровне (г/кг). Тепловой насос интегрированный в вентиляционную установку позволяет осушать наружный воздух перед тем как подать его в помещение. Тепловой насос охлаждает поступающий

воздух, позволяя сконденсировать и удалить влагу. Для того, чтобы температура приточного воздуха оставалась комфортной, приточный воздух может быть подогрет перед подачей в помещения.

Кроме того, при необходимости, вентиляционные установки Enervent могут управлять внешним увлажнителем.



ТЕХНИЧЕСКИЕ ДАННЫЕ

ОБЩАЯ ИНФОРМАЦИЯ

Расход в соответствии с директивой EcoDesign (50 Па)	186 м³/ч
Номинальный расход воздуха	50-241 м³/ч
Номинальный перепад давления по EcoDesign	от 24 до 158 Па
Размер воздуховода	Ø 125 мм
Вес	60 кг
Стандартные фильтры, 2 кассетных фильтра	F7/M5
Размеры фильтра (ШхВхГ)	432 x 273 x 25 мм (F7) 280 x 124 x 46 мм (F5)
Класс защиты корпуса IP	IP44 (внешнее управление – IP20)
Подключение для конденсата	внутренняя резьба ¼ дюйма
Номинальное напряжение	230 В
Номинальный ток	1,8 А для электродвигателей Электрический нагреватель 1,7 А

ВЕНТИЛЯТОРЫ

Тип приточно-вытяжного вентилятора	Ebm-Papst
Тип приточно-вытяжного электродвигателя	G3G146-ED-23-56 (правосторонняя установка) G3G146-ED-23-06 (левосторонняя установка)
Номинальное напряжение	230 В (перем. ток), тип ЕС с внешней электроникой
Тип лопасти вентилятора	Загнутые вперед
Номинальная мощность	119 Вт
Уровень шума	65 дБ(A) DIN 45635-1 ISO 3745
Управление вентиляторами ECC/ESC	4-х шаговое (одновременная работа, возможность регулирования притока от -20% до +10% относительно вытяжки). Каждый шаг можно регулировать в пределах 20%.

РЕКУПЕРАТОР

Тип теплообменника	Роторный
Материал	Алюминий
Площадь поверхности теплообменника	23 м²
Размеры теплообменника	240 x 200 мм (60 мк)
Двигатель для теплообменника	5 Вт
КПД теплообменника	75-85% в год

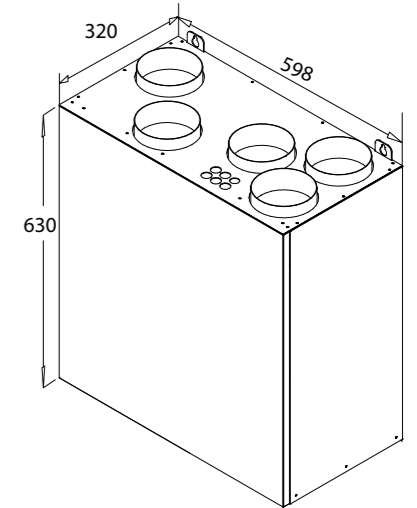
Другая информация

Материал внутреннего покрытия	Тонколистовая сталь с цинковым покрытием
Материал внешнего покрытия	Тонколистовая сталь с цинковым покрытием, порошковая окраска
Мощность стандартного электрического воздухонагревателя	400 Вт
Стандартный электрический воздухонагреватель предварительного подогрева (модели для арктических условий)	800 Вт

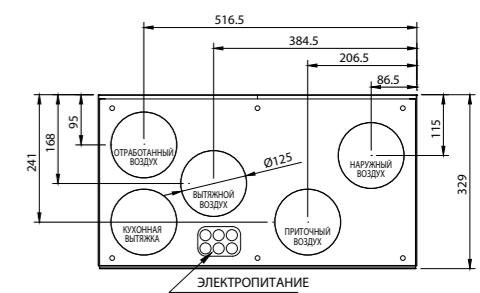
УРОВНИ ШУМА

	L _w	L _{WA}
Приточный воздуховод	74,6 дБ	64,7 дБ(A)
Наружный воздуховод	63,1 дБ	54,7 дБ(A)
Вытяжной воздуховод	62,5 дБ	50,9 дБ(A)
Отработанный воздуховод	62,5 дБ	52,0 дБ(A)
Через корпус	52,8 дБ	41,2 дБ(A)
-> 10 м² поглощение L _{ра}	37,2 дБ(A)	

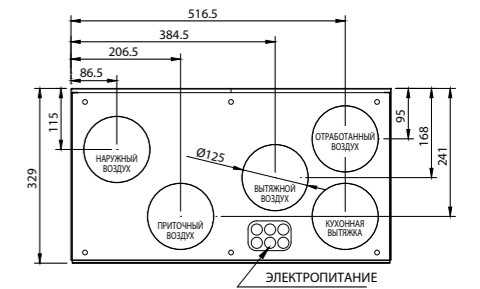
ГАБАРИТНЫЕ ЧЕРТЕЖИ



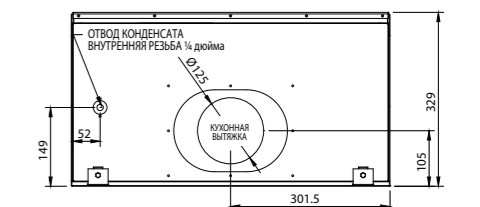
ПРАВАЯ



ЛЕВАЯ



НИЗ



ENERVENT PINION

Enervent Pinion – это очень тихая небольшая вентиляционная установка, которая является отличным выбором для квартир и других небольших помещений. Установку можно монтировать по-разному. Ее можно использовать как отдельное устройство или вместе с кухонной вытяжкой. Установку и кухонную вытяжку можно соединить непосредственно или с помощью воздуховода, если они находятся в разных местах. Можно использовать вытяжку Enervent H1 или другую подходящую модель. Установку Pinion можно подключать к разным внешним системам управления и использовать как экономичное решение для больших проектов, например, в многоквартирных домах для создания децентрализованной вентиляции.

СИСТЕМЫ УПРАВЛЕНИЯ



ECC

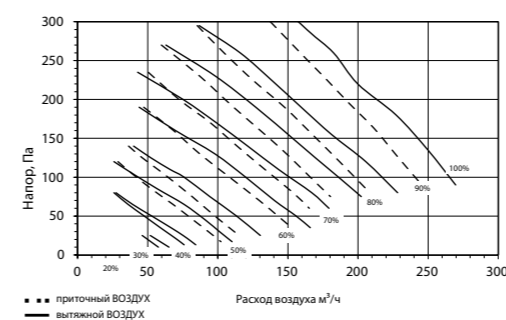


eWind



ХАРАКТЕРИСТИКИ

РАБОЧИЕ ХАРАКТЕРИСТИКИ PINION С ФИЛЬТРАМИ M5/M5



УСТАНОВКА

Монтаж	Настенный X	Потолочный X
Корпус	Правый X	Левый X



ТЕХНИЧЕСКИЕ ДАННЫЕ

ОБЩАЯ ИНФОРМАЦИЯ

Расход в соответствии с директивой EcoDesign (50 Па)	224 м³/ч
Номинальный расход воздуха	50...340 м³/ч
Номинальный перепад давления по EcoDesign	от 15 до 125 Па
Размер воздуховода	Ø 160 мм
Вес	63 кг
Стандартные фильтры, 2 кассетных фильтра	M5/M5
Размеры фильтра (ШхВхГ)	440 x 213 x 15 мм
Альтернативные фильтры, 2 кассетных фильтра	F7
Размеры фильтра (ШхВхГ)	437 x 216 x 29 мм
Класс защиты корпуса IP	IP44 (внешнее управление – IP20)
Подключение для конденсата	внутренняя резьба ¼ дюйма
Номинальное напряжение	230 В
Номинальный ток	1,8 А для электродвигателей Электрический нагреватель 1,7 А

ВЕНТИЛЯТОРЫ

Тип приточно-вытяжного вентилятора	Ebm-Papst
Тип приточно-вытяжного электродвигателя	G3G146-ED23-06
Номинальное напряжение	230 В (перем. ток), тип ЕС с внешней электроникой
Тип лопасти вентилятора	Загнутые вперед
Номинальная мощность	119 Вт
Уровень шума	65 дБ(А) DIN 45635-1 ISO 3745
Управление вентиляторами ECC/ESC	4-х шаговое (одновременная работа, возможность регулирования притока от -20% до +10% относительно вытяжки). Каждый шаг можно регулировать в пределах 20%.
Управление вентиляторами EDA/MD	Бесступенчатое (приток и вытяжка настраиваются независимо)

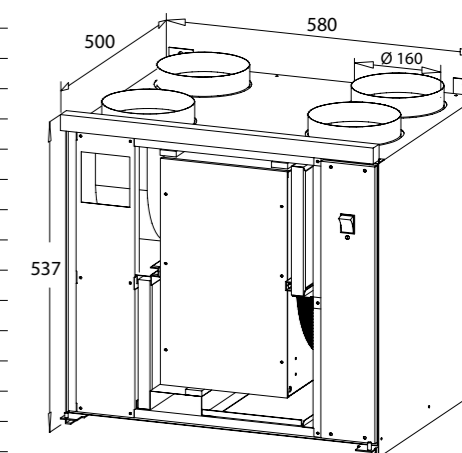
РЕКУПЕРАТОР

Тип теплообменника	Роторный
Материал	Алюминий
Площадь поверхности теплообменника	57 м²
Размеры теплообменника	370 x 200 мм (60 мм)
Двигатель для теплообменника	5 Вт
КПД теплообменника	75-85% в год

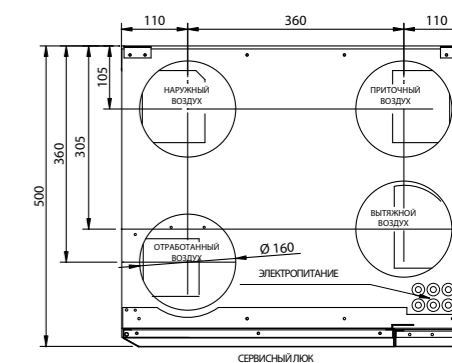
Другая информация

Материал внутреннего покрытия	Тонколистовая сталь с цинковым покрытием
Материал внешнего покрытия	Тонколистовая сталь с цинковым покрытием, порошковая окраска
Мощность стандартного электрического воздушонагревателя	400 Вт
Положение водяного воздушонагревателя	Встроенный
Размеры канального водяного воздушонагревателя (ШхВхД),	313x255x356 мм

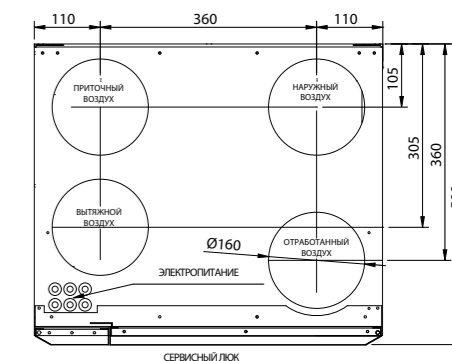
ГАБАРИТНЫЕ ЧЕРТЕЖИ



ПРАВАЯ



ЛЕВАЯ



ENERVENT PINGVIN

Установка Enervent Pingvin и PingvinXL является отличным выбором для отдельно стоящих домов или домов типовой застройки небольшого размера. Первое поколение установок Pingvin было выпущено еще в 1995 году. С тех пор было сделано большое количество улучшений: вентиляторы были обновлены до энергосберегающих версий на постоянном токе, была значительно доработана система управления. В Финляндии Pingvin – самая продаваемая вентиляционная установка с роторным рекуператором для односемейных индивидуальных домов. Установка имеет небольшие размеры, при этом она оборудована большим количеством самых передовых технологий

СИСТЕМЫ УПРАВЛЕНИЯ



ECC



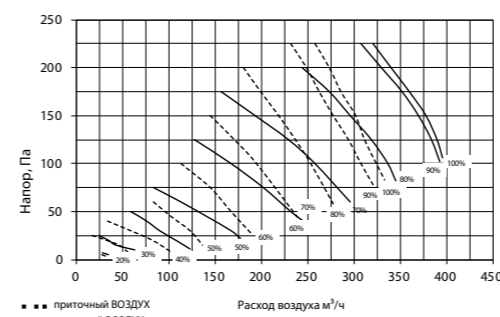
eWind



eAir

ХАРАКТЕРИСТИКИ

РАБОЧИЕ ХАРАКТЕРИСТИКИ PINGVIN С ФИЛЬТРАМИ M5/M5



УСТАНОВКА

Монтаж	Настенный X	Потолочный X
Корпус	Правый X	Левый X

PINGVIN XL



ENERVENT PINGVIN XL

Установка Enervent PingvinXL является отличным выбором для отдельных стоящих домов или квартир среднего размера. Она также подходит для общественных зданий для помещений с небольшим объемом. Установка имеет очень компактные размеры, но обладает при этом достаточной мощностью, что позволяет устанавливать ее в ограниченном пространстве, например, над водонагревателем в хозяйственном помещении.

Первое поколение установок Pingvin было выпущено еще в 1995 году. С тех пор было сделано большое количество улучшений: вентиляторы были обновлены до энергосберегающих версий на постоянном токе, была значительно доработана система управления. В Финляндии Pingvin — самая продаваемая вентиляционная установка с роторным рекуператором для односемейных индивидуальных домов. Установка имеет небольшие размеры, при этом она оборудована большим количеством самых передовых технологий

СИСТЕМЫ УПРАВЛЕНИЯ



ECC



eWind



eAir



ТЕХНИЧЕСКИЕ ДАННЫЕ

ОБЩАЯ ИНФОРМАЦИЯ

Расход в соответствии с директивой EcoDesign (50 Па)	340 м³/ч
Номинальный расход воздуха	50...504 м³/ч
Номинальный перепад давления по EcoDesign	от 15 до 125 Па
Размер воздуховода	Ø 160 мм
Вес	63 кг
Стандартные фильтры, 2 кассетных фильтра	M5/M5
Размеры фильтра (ШхВхГ)	484 x 216 x 58 мм
Альтернативные фильтры, 2 кассетных фильтра	F7
Размеры фильтра (ШхВхГ)	484 x 216 x 58 мм
Класс защиты корпуса IP	IP44 (внешнее управление – IP20)
Подключение для конденсата	внутренняя резьба ¼ дюйма
Номинальное напряжение	230 В
Номинальный ток	2,6 А для электродвигателей Электрический нагреватель 3,48 А

ВЕНТИЛЯТОРЫ

Тип приточно-вытяжного вентилятора	Ebm-Papst
Тип приточно-вытяжного электродвигателя	G3G146-НКО7-11
Номинальное напряжение	230 В (перем. ток), тип ЕС с внешней электроникой
Тип лопасти вентилятора	Загнутые вперед
Номинальная мощность	163 Вт
Уровень шума	65 дБ(А) DIN 45635-1 ISO 3745
Управление вентиляторами ECC/ESC	4-х шаговое (одновременная работа, возможность регулирования притока от -20% до +10% относительно вытяжки). Каждый шаг можно регулировать в пределах 20%.
Управление вентиляторами EDA/MD	Бесступенчатое (приток и вытяжка настраиваются независимо)

РЕКУПЕРАТОР

Тип теплообменника	Роторный
Материал	Алюминий
Площадь поверхности теплообменника	87 м²
Размеры теплообменника	420 x 200 мм (60 мк)
Двигатель для теплообменника	5 Вт
КПД теплообменника	75-85% в год

Другая информация

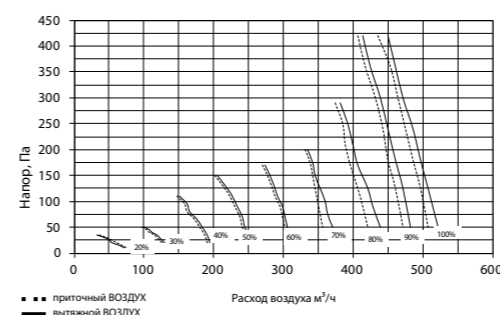
Материал внутреннего покрытия	Тонколистовая сталь с цинковым покрытием
Материал внешнего покрытия	Тонколистовая сталь с цинковым покрытием, порошковая окраска
Мощность стандартного электрического водонагревателя	800 Вт
Положение водяного водонагревателя	Канальный (в воздуховоде)
Размеры канального водяного водонагревателя (ШхВхД),	313x255x356 мм

УРОВНИ ШУМА

	L_w	L_{wA}
Приточный воздуховод	71,1 дБ	74,1 дБ(А)
Наружный воздуховод	62,9 дБ	55,2 дБ(А)
Вытяжной воздуховод	64,0 дБ	58,4 дБ(А)
Отработанный воздуховод	78,3 дБ	75,7 дБ(А)
Через корпус	64,8 дБ	58,0 дБ(А)
-> 10 м² поглощение L_{pA}	54,0 дБ(А)	

ХАРАКТЕРИСТИКИ

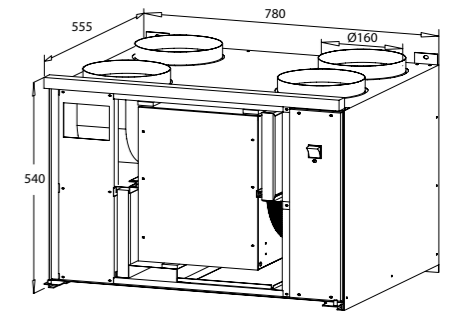
РАБОЧИЕ ХАРАКТЕРИСТИКИ PINGVIN XL С ФИЛЬТРАМИ M5/M5



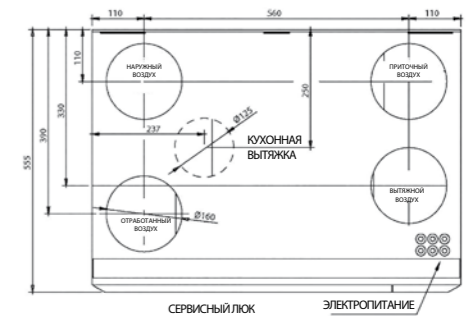
УСТАНОВКА

Монтаж	Настенный X	Потолочный X
Корпус	Правый X	Левый X

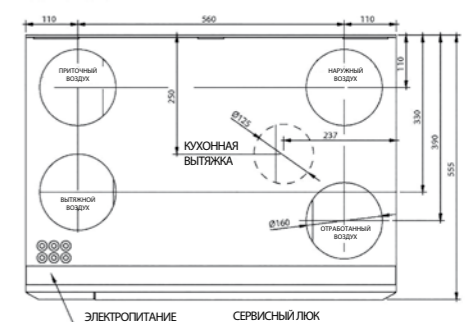
ГАБАРИТНЫЕ ЧЕРТЕЖИ



ПРАВАЯ



ЛЕВАЯ





ENERVENT PANDION

Установка Enervent Pandion является отличным выбором для отдельных стоящих домов или квартир среднего размера. Она также подходит для общественных зданий для помещений с небольшим объемом. Внутренний перепад давления установки сведен к минимуму, что обеспечивает пониженное энергопотребление и высокий КПД рекуперации тепла. Благодаря своей конструкции, установка не замерзает даже при очень низких температурах. Pandion оборудован высококачественными карманными фильтрами для гарантии свежего и чистого воздуха в помещении.

СИСТЕМЫ УПРАВЛЕНИЯ



ECC



eWind



eAir



ТЕХНИЧЕСКИЕ ДАННЫЕ

ОБЩАЯ ИНФОРМАЦИЯ

Расход в соответствии с директивой EcoDesign (50 Па)	363 м³/ч
Номинальный расход воздуха	50-475 м³/ч
Номинальный перепад давления по EcoDesign	от 24 до 125 Па
Размер воздуховода	Ø 160 мм
Вес	90 кг
Стандартные фильтры, 2 кассетных фильтра	M5/M5
Размеры фильтра (ШхВхГ)	464 x 164 x 220 мм
Альтернативные фильтры, 2 карманных фильтра	F7/M5 или F7/F7
Размеры фильтра (ШхВхГ)	464 x 164 x 220 мм
Класс защиты корпуса IP	IP44 (внешнее управление – IP20)
Соединения водяного воздухонагревателя	прямая/обратная линия 15 мм
Соединения водяного воздухоохлаждителя	прямая/обратная линия 15 мм
Соединение испарителя	прямая линия ½ дюйма, обратная линия 15 мм
Подключение для конденсата	внутренняя резьба ¼ дюйма
Номинальное напряжение	230 В
Номинальный ток	1,8 А для электродвигателей электрический нагреватель 1,7 А

ВЕНТИЛЯТОРЫ

Тип приточно-вытяжного вентилятора	Ebm-Papst
Тип приточно-вытяжного электродвигателя	RG145-6IP-OX.XR
Номинальное напряжение	230 В (перем. ток)
Тип лопасти вентилятора	загнутые вперед
Номинальная мощность	230 Вт
Уровень шума	70 дБ(А) DIN 45635-1 ISO 3745
Управление вентиляторами ECC/ESC	4-х шаговое (одновременная работа, возможность регулирования притока от -20% до +10% относительно вытяжки). Каждый шаг можно регулировать в пределах 20%.
Управление вентиляторами EDA/MD	Бесступенчатое (приток и вытяжка настраиваются независимо)

РЕКУПЕРАТОР

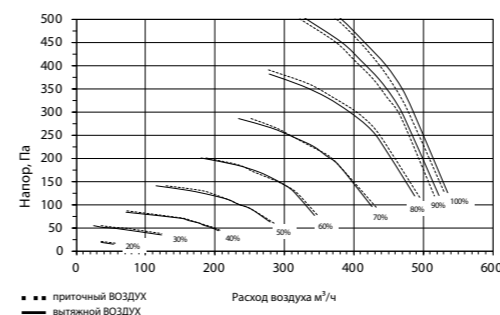
Тип теплообменника	Роторный
Материал	Алюминий
Площадь поверхности теплообменника	69 м²
Размеры теплообменника	420 x 200 мм (60 мк)
Двигатель для теплообменника	6 Вт
КПД теплообменника	75-85% в год

Другая информация

Материал внутреннего покрытия	Тонколистовая сталь с цинковым покрытием
Материал внешнего покрытия	Тонколистовая сталь с цинковым покрытием, порошковая окраска
Уровень шума в приточном воздуховоде при частоте вентилятора 20, 40, 60, 80 и 100% LWA	29, 36, 45, 52, 56 дБ(А)
LPA, дБ(А), 10 м2: шумопоглощение	25, 32, 41, 48, 52 дБ(А)
Мощность стандартного электрического воздухонагревателя	800 Вт
Положение водяного воздухоохлаждителя (CG)	Модель E – встроенный Модель W – канальный
Размеры канального воздухоохлаждителя (ШхВхД), мм	415 x 330 x 396

ХАРАКТЕРИСТИКИ

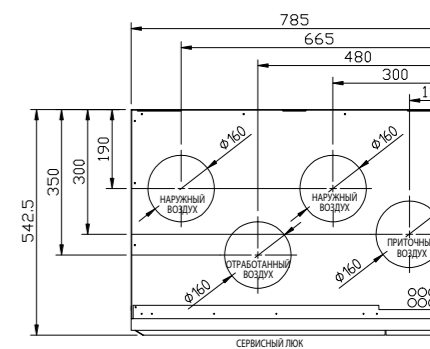
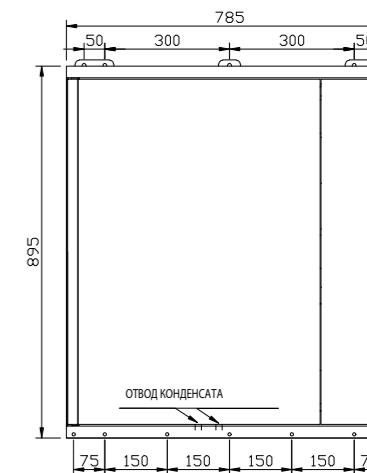
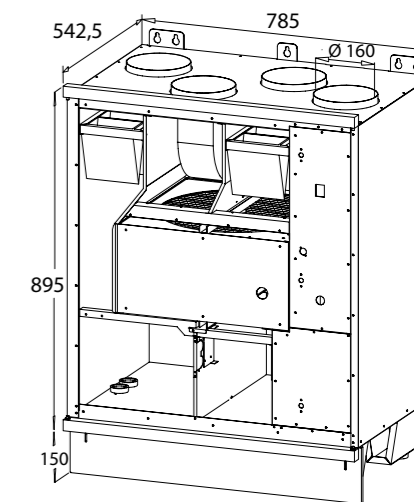
РАБОЧИЕ ХАРАКТЕРИСТИКИ PANDION С ФИЛЬТРАМИ M5/M5



УСТАНОВКА

Монтаж	Напольный X	Настенный	Потолочный
Корпус		Правый X	Левый

ГАБАРИТНЫЕ ЧЕРТЕЖИ



PELICAN



ТЕХНИЧЕСКИЕ ДАННЫЕ

ОБЩАЯ ИНФОРМАЦИЯ

Расход в соответствии с директивой EcoDesign (50 Па)	451 м³/ч
Номинальный расход воздуха	50-475 м³/ч
Номинальный перепад давления по EcoDesign	от 50 до 125 Па
Размер воздуховода	Ø 200 мм
Вес	125 кг
Стандартные фильтры, 2 кассетных фильтра	M5/M5
Размеры фильтра (ШxВxГ)	Приточный 519 x 195 x 340 мм Вытяжной 460 x 195 x 350 мм
Альтернативные фильтры, 2 карманных фильтра	F7/M5 или F7/F7
Размеры фильтра (ШxВxГ)	Приточный 519 x 195 x 340 мм Вытяжной 460 x 195 x 350 мм
Класс защиты корпуса IP	IP44 (внешнее управление – IP20)
Соединения водяного воздушонагревателя	Прямая/обратная линия 15 мм
Соединения водяного воздухоохладителя	Прямая/обратная линия 15 мм
Соединение испарителя	Прямая линия ½ дюйма, обратная линия 15 мм
Подключение для конденсата	внутренняя резьба ¼ дюйма
Номинальное напряжение	230 В
Номинальный ток	2,4 А для электродвигателей Электрический нагреватель 8,7 А

ВЕНТИЛЯТОРЫ

Тип приточно-вытяжного вентилятора	Ebm-Papst
Тип приточно-вытяжного электродвигателя	D3G146-AH50-01 (тип EC)
Номинальное напряжение	230 В (перем. ток)
Тип лопасти вентилятора	Загнутые вперед
Номинальная мощность	170 Вт
Управление вентиляторами ECC/ESC	4-х шаговое (одновременная работа, возможность регулирования притока от -20% до +10% относительно вытяжки). Каждый шаг можно регулировать в пределах 20%.
Управление вентиляторами EDA/MD	Бесступенчатое (приток и вытяжка настраиваются независимо)

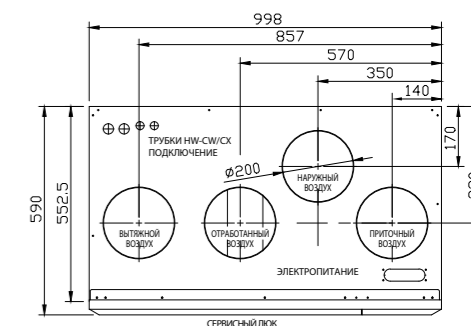
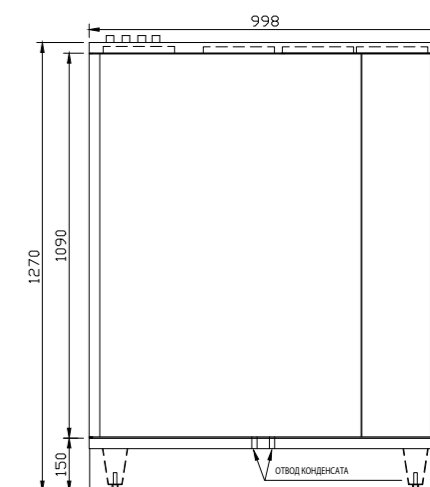
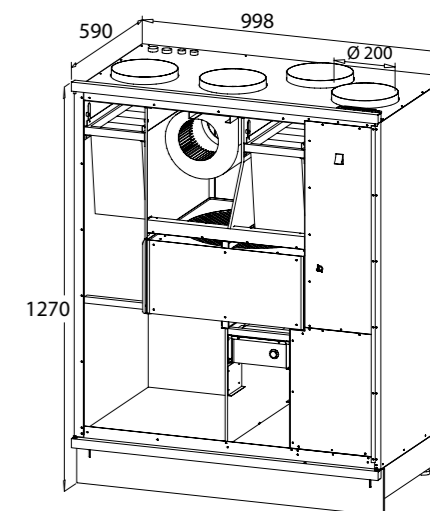
РЕКУПЕРАТОР

Тип теплообменника	Роторный
Материал	Алюминий
Площадь поверхности теплообменника	70 м²
Размеры теплообменника	450 x 200 мм (60 мк)
Двигатель для теплообменника	6 Вт
КПД теплообменника	75-85% в год

Другая информация

Материал внутреннего покрытия	Тонколистовая сталь с цинковым покрытием
Материал внешнего покрытия	Тонколистовая сталь с цинковым покрытием, порошковая окраска
Уровни шума в приточном воздуховоде при частоте вентилятора 20, 40, 60, 80 и 100% LWA	-, 31, 42, 48, 52 дБ(А)
LPA, дБ(А), 10 м2: шумопоглощение	-, 27, 38, 44, 48 дБ(А)
Мощность стандартного электрического воздушонагревателя	2 000 Вт
Положение водяного воздухоохладителя (CG)	Встроенный

ГАБАРИТНЫЕ ЧЕРТЕЖИ



ENERVENT PELICAN

Установка Enervent Pelican является отличным выбором для больших отдельно стоящих домов и общественных зданий, например, офисов. Pelican – наиболее компактная установка среди наших продуктов, которую можно оборудовать встроенным тепловым насосом вытяжного воздуха. Все теплообменники обогрева и охлаждения, а также тепловой насос, встроены в устройство. Pelican HP со встроенным тепловым насосом обеспечивает необходимое охлаждение и обогрев. Холодный и теплый воздух равномерно распределяются по зданию с помощью вентиляционных воздуховодов (а не посредством распределения из одной точки, как в традиционных тепловых насосах).

СИСТЕМЫ УПРАВЛЕНИЯ



ECC



eWind

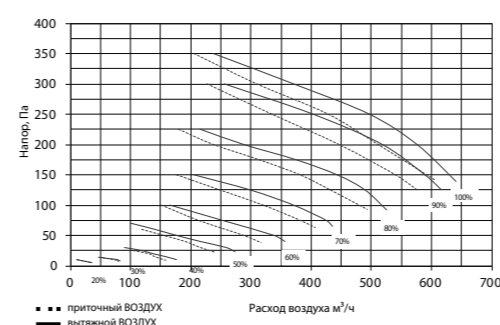


eAir



ХАРАКТЕРИСТИКИ

РАБОЧИЕ ХАРАКТЕРИСТИКИ PELICAN С ФИЛЬТРАМИ M5/M5



УСТАНОВКА

Монтаж	Напольный X	Настенный	Потолочный
Корпус		Правый X	Левый

PEGASOS



ТЕХНИЧЕСКИЕ ДАННЫЕ

ОБЩАЯ ИНФОРМАЦИЯ

Расход в соответствии с директивой EcoDesign (50 Па)	140...1 100 м³/ч
Номинальный перепад давления по EcoDesign	от 50 до 125 Па
Размер воздуховода	Ø 250 мм
Вес	203 кг
Стандартные фильтры, 2 кассетных фильтра	M5/M5
Размеры фильтра (ШxВxГ)	Приточный 287 x 592 x 340 мм Вытяжной 287 x 538 x 340 мм
Альтернативные фильтры, 2 карманных фильтра	F7/M5 или F7/F7
Размеры фильтра (ШxВxГ)	Приточный 287 x 592 x 340 (305, F7) мм Вытяжной 287 x 538 x 340 (305, F7) мм
Класс защиты корпуса IP	IP44 (внешнее управление – IP20)
Соединения водяного воздухонагревателя	Прямая/обратная линия 20 мм
Соединения водяного воздухоохладителя	Прямая/обратная линия 20 мм
Соединение испарителя	Прямая линия ½ дюйма, обратная линия 20 мм
Подключение для конденсата	внутренняя резьба ¼ дюйма
Номинальное напряжение	230 В, модели с электрическим воздухонагревателем 400 В
Номинальный ток	6,6 А для электродвигателей Электрический нагреватель 10 А

ВЕНТИЛЯТОРЫ

Тип приточно-вытяжного вентилятора	Ebm-Papst
Тип приточно-вытяжного электродвигателя	G3G225-AD29-71 (тип EC)
Номинальное напряжение	230 В (перем. ток)
Тип лопасти вентилятора	Загнутые вперед
Номинальная мощность	520 Вт
Управление вентиляторами ECC/ESC	4-х шаговое (одновременная работа, возможность регулирования притока от -20% до +10% относительно вытяжки). Каждый шаг можно регулировать в пределах 20%.
Управление вентиляторами EDA/MD	Бесступенчатое (приток и вытяжка настраиваются независимо)

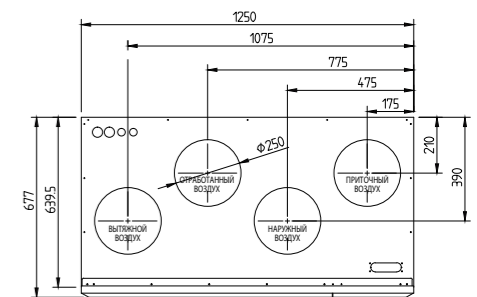
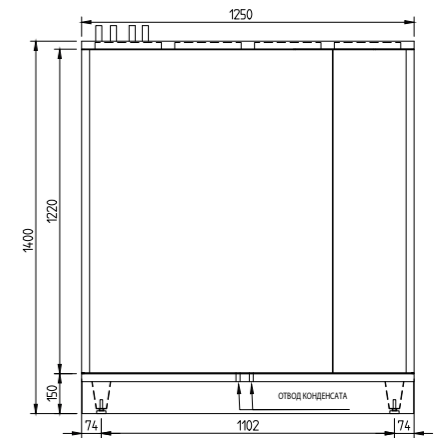
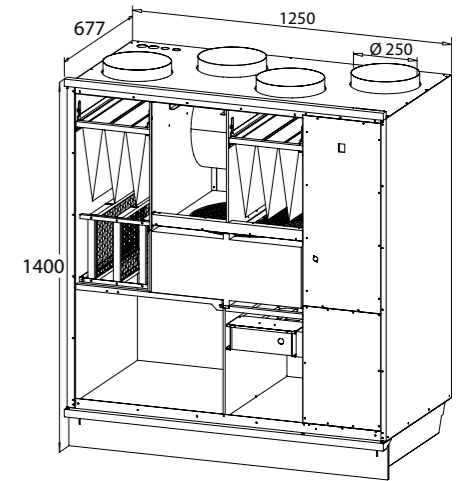
РЕКУПЕРАТОР

Тип теплообменника	Роторный
Материал	Алюминий
Площадь поверхности теплообменника	92 м²
Размеры теплообменника	520 x 200 мм (60 мк)
Двигатель для теплообменника	6 Вт
КПД теплообменника	75-85% в год

Другая информация

Материал внутреннего покрытия	Тонколистовая сталь с цинковым покрытием
Материал внешнего покрытия	Тонколистовая сталь с цинковым покрытием, порошковая окраска
Уровень шума в приточном воздуховоде при частоте вентилятора 20, 40, 60, 80 и 100% LWA	41, 45, 58, 66, 68 дБ(A)
LPA, дБ(A), 10 м2: шумопоглощение	40, 38, 47, 52, 55 дБ(A)
Мощность стандартного электрического воздухонагревателя	4000 Вт
Положение водяного воздухоохладителя (CG)	Встроенный

ГАБАРИТНЫЕ ЧЕРТЕЖИ



ENERVENT PEGASOS

Установка Enervent Pegasos является отличным выбором для больших отдельно стоящих домов и общественных зданий, например, школ и детских садов. Все теплообменники нагрева и охлаждения встроены в вентиляционную установку. Узнать, соответствует ли выбранная установка требованиям директивы EcoDesign для конкретного проекта, можно с помощью нашего он-лайн калькулятора EnergyOptimizer по адресу www.enervent.com.

СИСТЕМЫ УПРАВЛЕНИЯ



ECC



eWind

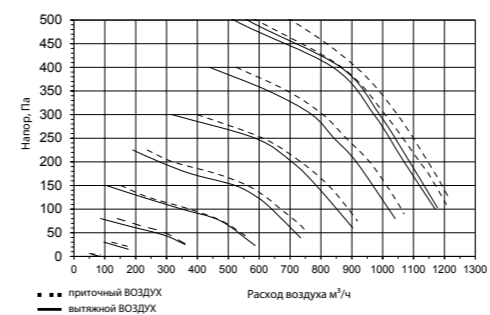


eAir



ХАРАКТЕРИСТИКИ

РАБОЧИЕ ХАРАКТЕРИСТИКИ PEGASOS С ФИЛЬТРАМИ M5/M5



УСТАНОВКА

Монтаж	Напольный X	Настенный	Потолочный
Корпус		Правый X	Левый

PEGASOS XL



ENERVENT PEGASOS XL

Установка Enervent Pegasos XL является отличным выбором для больших отдельно стоящих домов и общественных зданий, например, школ и детских садов. Pegasos XL можно оборудовать встроенным тепловым насосом вытяжного воздуха. Все теплообменники нагрева и охлаждения, а также тепловой насос, встроены в вентиляционную установку. Pegasos HP со встроенным тепловым насосом обеспечивает эффективное охлаждение и обогрев. Холодный и теплый воздух равномерно распределяются по зданию с помощью вентиляционных воздуховодов (а не посредством распределения из одной точки, как в традиционных тепловых насосах). Кроме того, тепловой насос Pegasos HP Aqua может подогревать воду, которую можно использовать как горячую воду для бытовых нужд или в водяной отопительной системе.

Узнать, соответствует ли выбранная установка требованиям директивы EcoDesign для корректного проекта, можно с помощью нашего онлайн калькулятора EnergyOptimizer по адресу www.enervent.com

СИСТЕМЫ УПРАВЛЕНИЯ



ECC



eWind



eAir



ТЕХНИЧЕСКИЕ ДАННЫЕ

ОБЩАЯ ИНФОРМАЦИЯ

Расход в соответствии с директивой EcoDesign (50 Па)	140...1404 м³/ч
Номинальный перепад давления по EcoDesign	от 50 до 125 Па
Размер воздуховода	Ø 250 мм
Вес	203 кг
Стандартные фильтры, 2 кассетных фильтра	M5/M5
Размеры фильтра (ШxВxГ)	Приточный 287 x 592 x 340 мм Вытяжной 287 x 538 x 340 мм
Альтернативные фильтры, 2 карманных фильтра	F7/M5 или F7/F7
Размеры фильтра (ШxВxГ)	Приточный 287 x 592 x 340 (305, F7) мм Вытяжной 287 x 538 x 340 (305, F7) мм
Класс защиты корпуса IP	IP44 (внешнее управление – IP20)
Соединения водяного воздухонагревателя	Прямая/обратная линия 20 мм
Соединения водяного воздухоохладителя	Прямая/обратная линия 20 мм
Соединение испарителя	Прямая линия ½ дюйма, обратная линия 20 мм
Подключение для конденсата	внутренняя резьба ¼ дюйма
Номинальное напряжение	230 В, модели с электрическим воздухонагревателем 400 В
Номинальный ток	6,6 А для электродвигателей Электрический нагреватель 10 А

ВЕНТИЛЯТОРЫ

Тип приточно-вытяжного вентилятора	Ebm-Papst
Тип приточно-вытяжного электродвигателя	G3G225-AD29-71 (тип EC)
Номинальное напряжение	230 В (перем. ток)
Тип лопасти вентилятора	Загнутые вперед
Номинальная мощность	545 Вт
Управление вентиляторами ECC/ESC	4-х шаговое (одновременная работа, возможность регулирования притока от -20% до +10% относительно вытяжки). Каждый шаг можно регулировать в пределах 20%.
Управление вентиляторами EDA/MD	Бесступенчатое (приток и вытяжка настраиваются независимо)

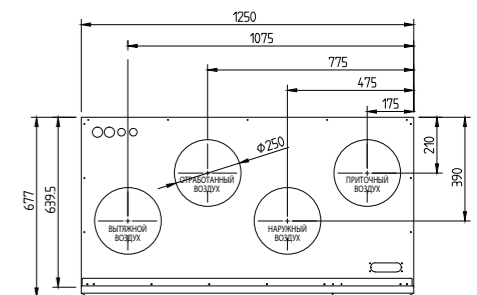
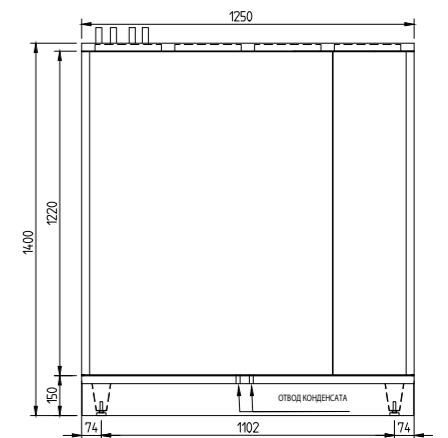
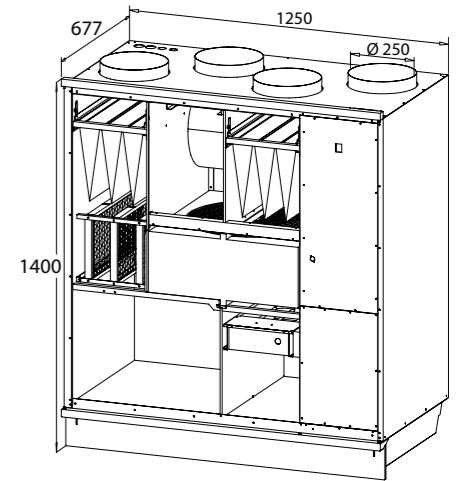
РЕКУПЕРАТОР

Тип теплообменника	Роторный
Материал	Алюминий
Площадь поверхности теплообменника	92 м²
Размеры теплообменника	520 x 200 мм (60 мк)
Двигатель для теплообменника	6 Вт
КПД теплообменника	75-85% в год

Другая информация

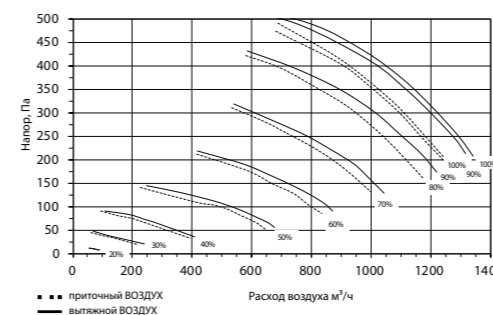
Материал внутреннего покрытия	Тонколистовая сталь с цинковым покрытием
Материал внешнего покрытия	Тонколистовая сталь с цинковым покрытием, порошковая окраска
Уровень шума в приточном воздуховоде при частоте вентилятора 20, 40, 60, 80 и 100% LWA	41, 45, 58, 66, 68 дБ(A)
LPA, дБ(A), 10 м2: шумопоглощение	40, 38, 47, 52, 55 дБ(A)
Мощность стандартного электрического воздухонагревателя	4000 Вт
Положение водяного воздухоохладителя (CG)	Канальный (в воздуховоде)
Размеры канального воздухоохладителя (ШxВxД), мм	600x550x890 мм

ГАБАРИТНЫЕ ЧЕРТЕЖИ



ХАРАКТЕРИСТИКИ

РАБОЧИЕ ХАРАКТЕРИСТИКИ PEGASOS XL С ФИЛЬТРАМИ M5/M5



УСТАНОВКА

Монтаж	Напольный X	Настенный	Потолочный
Корпус		Правый X	Левый



ENERVENT PALLAS

Enervent Pallas является отличным выбором для общественных зданий, например, офисов, кафе, школ, промышленных зданий, а также многоквартирных домов. Pallas можно устанавливать как отдельную установку, если ее производительности достаточно, или как часть децентрализованной вентиляционной системы, т.е. как установку для отдельной пожарной зоны. Для многоквартирных домов Pallas подходит в качестве установки на целый этаж или лестницу. Если это возможно, для регенерации тепла используется роторный рекуператор. Если же это противоречит местным требованиям, то для регенерации тепла используется жидкостный теплообменник с тепловым насосом. Pallas можно оборудовать встроенным тепловым насосом вытяжного воздуха. Все теплообменники нагрева и охлаждения, а также тепловой насос, встроены в вентиляционную установку. Pallas HP со встроенным тепловым насосом обеспечивает эффективное охлаждение и обогрев.

Холодный и теплый воздух равномерно распределяются по зданию с помощью вентиляционных воздуховодов (а не посредством распределения из одной точки, как в традиционных тепловых насосах). Кроме того, тепловой насос Pallas HP Aqua может подогревать воду, которую можно использовать как горячую воду для бытовых нужд или в водяной отопительной системе. Enervent EnergyBUS (патент заявлен) — идеальное решение для децентрализованной вентиляционной системы. Расход и энергопотребление в здании можно оптимизировать с помощью EnergyBUS, перемещая энергию во времени и пространстве. Это реализуется за счет сети вентиляционных установок со встроенными тепловыми насосами, соединенными между собой. Узнать, соответствует ли выбранная установка требованиям директивы EcoDesign для конкретного проекта, можно с помощью нашего онлайн калькулятора EnergyOptimizer по адресу www.enervent.com.

СИСТЕМЫ УПРАВЛЕНИЯ



eAir

ТЕХНИЧЕСКИЕ ДАННЫЕ

ОБЩАЯ ИНФОРМАЦИЯ

Номинальный расход воздуха	720...2160 м³/ч
Номинальный перепад давления по EcoDesign	от 40 до 300 Па
Размер воздуховода	Вытяжной воздух: 300 x 600 Приточный воздух: 300 x 600 Свежий воздух: 300 x 600 Отработанный воздух: 300 x 600
Вес	450-500 кг
Стандартные фильтры, 2 кассетных фильтра	F7/M5
Размеры фильтра (ШxВxГ)	Приточный 340 x 810 x 305 мм Вытяжной 340 x 700 x 340 мм
Класс защиты корпуса IP	IP44 (внешнее управление – IP20)
Подключение для конденсата	внутренняя резьба ¼ дюйма
Номинальное напряжение	230 В
Номинальный ток	3,2 А для электродвигателей Электрический нагреватель 3x7,5 А

ВЕНТИЛЯТОРЫ

Тип приточно-вытяжного вентилятора	Ebm-Papst
Тип приточно-вытяжного электродвигателя	K3G280-AU11-C2
Номинальное напряжение	230 В (перем. ток), тип ЕС с внешней электроникой
Тип лопасти вентилятора	Загнутые вперед
Номинальная мощность	1000 Вт
Управление вентиляторами ECC/ESC	Бесступенчатое (приток и вытяжка настраиваются независимо)

РЕКУПЕРАТОР

Тип теплообменника	Роторный
Материал	Алюминий
Площадь поверхности теплообменника	175 м²
Размеры теплообменника	720 x 200 мм (60 мк)
Двигатель для теплообменника	54 Вт
КПД теплообменника	75-85% в год

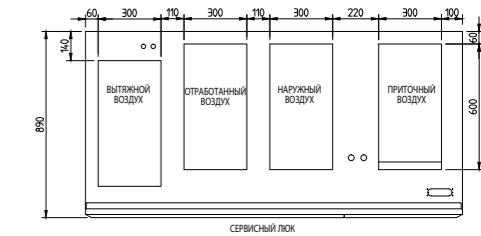
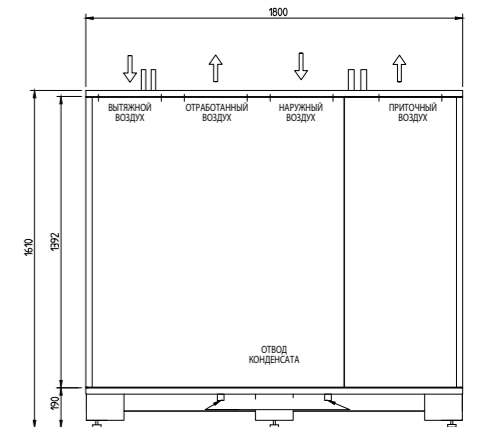
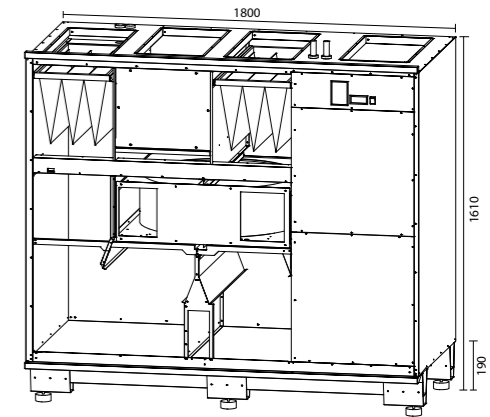
ДРУГАЯ ИНФОРМАЦИЯ

Материал внутреннего покрытия	Тонколистовая сталь с цинковым покрытием
Материал внешнего покрытия	Тонколистовая сталь с цинковым покрытием
Мощность стандартного электрического воздушонагревателя	9000 Вт
Положение водяного воздухоохладителя (CG)	Встроенный

УРОВНИ ШУМА

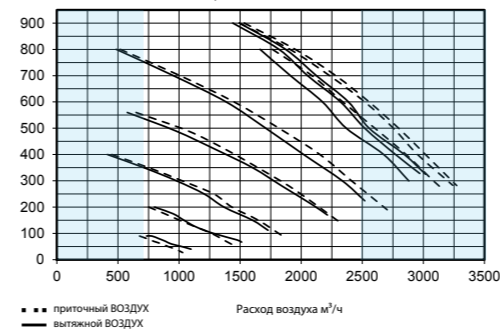
	L _w	L _{wA}
Приточный воздуховод	75,7 дБ	73,4 дБ(A)
Наружный воздуховод	65,4 дБ	56,2 дБ(A)
Вытяжной воздуховод	62,6 дБ	54,0 дБ(A)
Отработанный воздуховод	76,0 дБ	74,4 дБ(A)
Через корпус	68,6 дБ	60,6 дБ(A)
-> 10 м² поглощение L _{ра}	56,6 дБ(A)	

ГАБАРИТНЫЕ ЧЕРТЕЖИ



ХАРАКТЕРИСТИКИ

РАБОЧИЕ ХАРАКТЕРИСТИКИ PALLAS HP AQUA KI-W С ФИЛЬТРАМИ F7/M5
ЗОНА ЭКСПЛУАТАЦИИ УСТАНОВКИ И ТЕПЛОВОГО НАСОСА



УСТАНОВКА

Монтаж	Напольный X	Настенный	Потолочный
Корпус		Правый X	Левый

LTR-2



ТЕХНИЧЕСКИЕ ДАННЫЕ

ОБЩАЯ ИНФОРМАЦИЯ

Расход в соответствии с директивой EcoDesign (50 Па)	199 м³/ч
Номинальный расход воздуха	50...270 м³/ч
Номинальный перепад давления по EcoDesign	от 15 до 125 Па
Размер воздуховода	Ø 125 мм
Вес	38 кг
Стандартные фильтры, 2 кассетных фильтра	M5/M5
Размеры фильтра (ШхВхГ)	293 x 225 x 28 мм
Альтернативные фильтры, 2 кассетных фильтра	F7/M5, F7/F7
Размеры фильтра (ШхВхГ)	293 x 225 x 28 мм
Класс защиты корпуса IP	IP44 (внешнее управление – IP20)
Подключение для конденсата	внутренняя резьба ¼ дюйма
Номинальное напряжение	230 В
Номинальный ток	1,8 А для электродвигателей Электрический нагреватель 1,7 А

ВЕНТИЛЯТОРЫ

Тип приточно-вытяжного вентилятора	Ebm-Papst
Тип приточно-вытяжного электродвигателя	G3G146-ED23-06
Номинальное напряжение	230 В (перем. ток), тип ЕС с внешней электроникой
Тип лопасти вентилятора	Загнутые вперед
Номинальная мощность	119 Вт
Уровень шума	65 дБ(А) DIN 45635-1 ISO 3745
Управление вентиляторами ECC/ESC	4-х шаговое (одновременная работа, возможность регулирования притока от -20% до +10% относительно вытяжки). Каждый шаг можно регулировать в пределах 20%.
Управление вентиляторами EDA/MD	Бесступенчатое (приток и вытяжка настраиваются независимо)

РЕКУПЕРАТОР

Тип теплообменника	Роторный
Материал	Алюминий
Площадь поверхности теплообменника	28 м²
Размеры теплообменника	240 x 200 мм (60 мм)
Двигатель для теплообменника	5 Вт
КПД теплообменника	75-85% в год

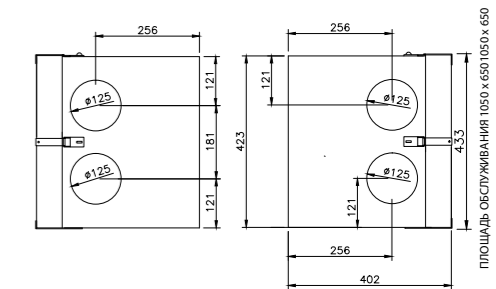
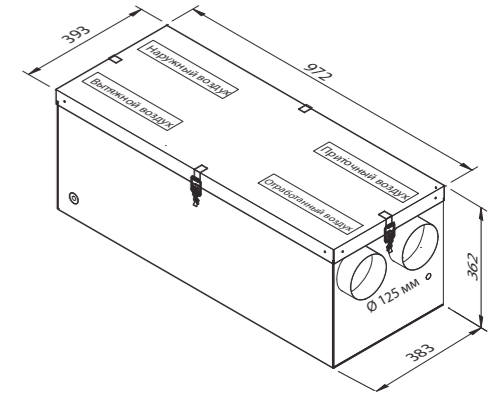
Другая информация

Материал внутреннего покрытия	Тонколистовая сталь с цинковым покрытием
Материал внешнего покрытия	Тонколистовая сталь с цинковым покрытием, порошковая окраска
Мощность стандартного электрического воздушонагревателя	400 Вт
Положение водяного воздушонагревателя	канальный (в воздуховоде)
Размеры канального водяного воздушонагревателя (ШхВхД), мм	313 x 255 x 356

УРОВНИ ШУМА

	L_w	L_{wA}
Приточный воздуховод	71,2 дБ	69,5 дБ(А)
Наружный воздуховод	58,6 дБ	52,4 дБ(А)
Вытяжной воздуховод	62,2 дБ	53,1 дБ(А)
Отработанный воздуховод	71,7 дБ	69,0 дБ(А)
Помещение	67,8 дБ	62,0 дБ(А)

ГАБАРИТНЫЕ ЧЕРТЕЖИ



ENERVENT LTR-2

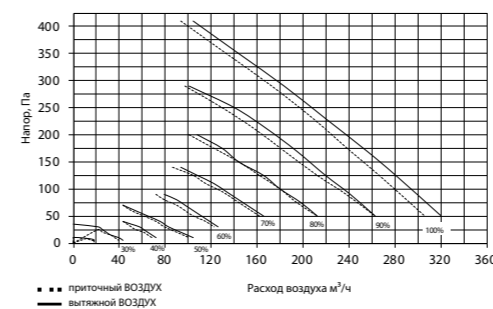
Установка Enervent LTR-2 является отличным выбором для квартир в многоквартирных домах, домах типовой застройки, а также для небольших отдельно стоящих домов. Установки серии LTR предназначены для установки на крыше, на чердаке, подвесном потолке или в техническом помещении. Горизонтальная установка зачастую позволяет рационально использовать пространство. Установки серии LTR обладают хорошей теплоизоляцией, их можно устанавливать в холодных помещениях. Если окружающая температура опускается ниже -10°C, требуется дополнительная изоляция. Простая и при этом оригинальная конструкция и небольшой перепад давления гарантируют экономичную и безопасную эксплуатацию.

СИСТЕМЫ УПРАВЛЕНИЯ



ХАРАКТЕРИСТИКИ

РАБОЧИЕ ХАРАКТЕРИСТИКИ LTR-2 С ФИЛЬТРАМИ M5/M5



УСТАНОВКА

Установки LTR-2 можно устанавливать таким образом, чтобы люк обслуживания находился сверху или с любой стороны. Запрещается устанавливать установку люком вниз или вертикально.

LTR-3



ТЕХНИЧЕСКИЕ ДАННЫЕ

ОБЩАЯ ИНФОРМАЦИЯ

Расход в соответствии с директивой EcoDesign (50 Па)	272 м³/ч
Номинальный расход воздуха	50...300 м³/ч
Номинальный перепад давления по EcoDesign	от 15 до 125 Па
Размер воздуховода	Ø 160 мм
Вес	52 кг
Стандартные фильтры, 2 кассетных фильтра	M5/M5
Размеры фильтра (ШxВxГ)	440 x 213 x 15 мм
Альтернативные фильтры, 2 кассетных фильтра	F7/M5, F7/F7
Размеры фильтра (ШxВxГ)	434 x 211 x 130 мм
Класс защиты корпуса IP	IP44 (внешнее управление – IP20)
Подключение для конденсата	внутренняя резьба ¼ дюйма
Номинальное напряжение	230 В
Номинальный ток	1,8 А для электродвигателей Электрический нагреватель 2,1 А

ВЕНТИЛЯТОРЫ

Тип приточно-вытяжного вентилятора	Ebm-Papst
Тип приточно-вытяжного электродвигателя	G3G146-ED23-06
Номинальное напряжение	230 В (перем. ток), тип EC с внешней электроникой
Тип лопасти вентилятора	Загнутые вперед
Номинальная мощность	119 Вт
Уровень шума	65 дБ(A) DIN 45635-1 ISO 3745
Управление вентиляторами EEC/ESC	4-х шаговое (одновременная работа, возможность регулирования притока от -20% до +10% относительно вытяжки). Каждый шаг можно регулировать в пределах 20%.
Управление вентиляторами EDA/MD	Бесступенчатое (приток и вытяжка настраиваются независимо)

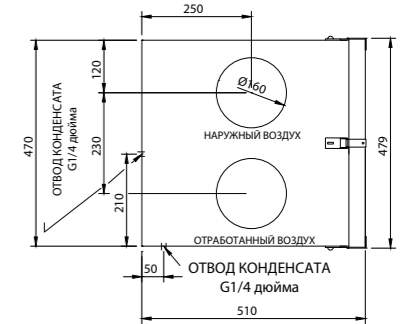
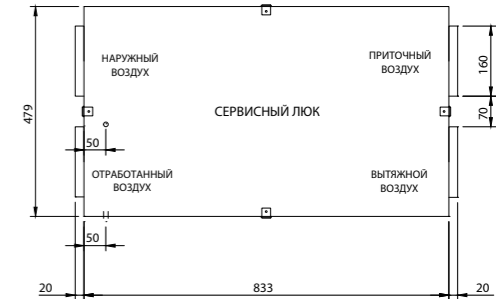
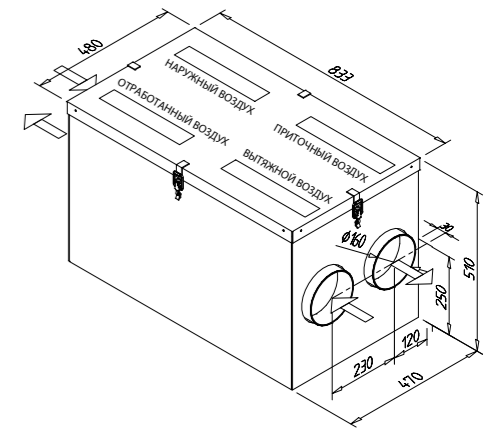
РЕКУПЕРАТОР

Тип теплообменника	Роторный
Материал	Алюминий
Площадь поверхности теплообменника	57 м²
Размеры теплообменника	370 x 200 мм (60 мк)
Двигатель для теплообменника	5 Вт
КПД теплообменника	75-85% в год

Другая информация

Материал внутреннего покрытия	Тонколистовая сталь с цинковым покрытием
Материал внешнего покрытия	Тонколистовая сталь с цинковым покрытием
Уровни шума в приточном воздуховоде при скорости вентилятора 20, 40, 60, 80 и 100%, LWA	39, 55, 65, 72, 75 дБ(A)
LPA, дБ(A), 10 м2: шумопоглощение	-, 32, 39, 45, 47 дБ(A)
Мощность стандартного электрического воздушонагревателя	500 Вт
Положение водяного воздушонагревателя	канальный (в воздуховоде)
Размеры канального водяного воздушонагревателя (ШxВxД), мм	313 x 255 x 356
Положение водяного воздухоохладителя (CG)	Модель E – встроенный Модель W – канальный
Размеры канального водяного воздушонагревателя (ШxВxД), мм	415x330x396

ГАБАРИТНЫЕ ЧЕРТЕЖИ



ENERVENT LTR-3

Установка Enervent LTR-3 является отличным выбором для квартир в домах типовой застройки, а также для небольших отдельно стоящих домов. Установки серии LTR предназначены для установки на крыше, на чердаке, подвесном потолке или в техническом помещении. Горизонтальная установка зачастую позволяет рационально использовать пространство. Установки серии LTR обладают хорошей теплоизоляцией, их можно устанавливать в холодных помещениях. Если окружающая температура опускается ниже -10°C, требуется дополнительная изоляция. Простая и при этом оригинальная конструкция и небольшой перепад давления гарантируют экономичную и безопасную эксплуатацию.

СИСТЕМЫ УПРАВЛЕНИЯ



ECC



eWind

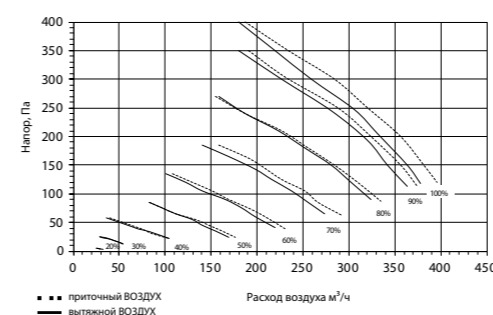


eAir



ХАРАКТЕРИСТИКИ

РАБОЧИЕ ХАРАКТЕРИСТИКИ LTR-3 С ФИЛЬТРАМИ M5/M5



УСТАНОВКА

Установки LTR-3 можно устанавливать таким образом, чтобы люк обслуживания находился сверху или с любой стороны. Запрещается устанавливать установку люком вниз или вертикально. Установки LTR-3 с водяными воздухоохладителями необходимо устанавливать с эксплуатационным люком сбоку.

LTR-4



ТЕХНИЧЕСКИЕ ДАННЫЕ

ОБЩАЯ ИНФОРМАЦИЯ

Расход в соответствии с директивой EcoDesign (50 Па)	367 м³/ч
Номинальный расход воздуха	50...522 м³/ч
Номинальный перепад давления по EcoDesign	от 25 до 125 Па
Размер воздуховода	Ø 200 мм
Вес	38 кг
Стандартные фильтры, 2 кассетных фильтра	F7/M5
Размеры фильтра (ШxВxГ)	474 x 216 x 60 мм (F7) 474 x 216 x 60 мм (F5)
Альтернативные фильтры, 2 карманных фильтра	F7/F7
Размеры фильтра (ШxВxГ)	474 x 216 x 60 мм (F7)
Класс защиты корпуса IP	IP44 (внешнее управление – IP20)
Подключение для конденсата	внутренняя резьба ¼ дюйма
Номинальное напряжение	230 В
Номинальный ток	2,6 А для электродвигателей Электрический нагреватель 3,48 А

ВЕНТИЛЯТОРЫ

Тип приточно-вытяжного вентилятора	Ebm-Papst
Тип приточно-вытяжного электродвигателя	G3G146-HK07-11
Номинальное напряжение	230 В (перем. ток), тип ЕС с внешней электроникой
Тип лопасти вентилятора	Загнутые вперед
Номинальная мощность	163 Вт
Уровень шума	65 дБ(A) DIN 45635-1 ISO 3745
Управление вентиляторами ECC/ESC	4-х шаговое (одновременная работа, возможность регулирования притока от -20% до +10% относительно вытяжки). Каждый шаг можно регулировать в пределах 20%.
Управление вентиляторами EDA/MD	Бесступенчатое (приток и вытяжка настраиваются независимо)

РЕКУПЕРАТОР

Тип теплообменника	Роторный
Материал	Алюминий
Площадь поверхности теплообменника	84 м²
Размеры теплообменника	420 x 200 мм (60 мм)
Двигатель для теплообменника	5 Вт
КПД теплообменника	75-85% в год

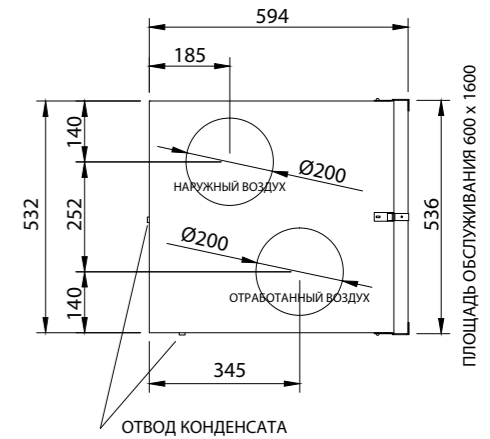
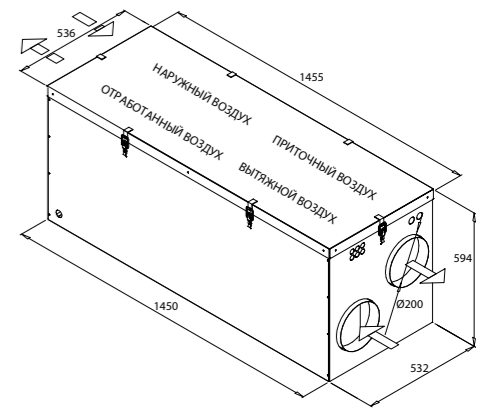
Другая информация

Материал внутреннего покрытия	Тонколистовая сталь с цинковым покрытием
Материал внешнего покрытия	Тонколистовая сталь с цинковым покрытием
Мощность стандартного электрического воздухонагревателя	400 Вт
Положение водяного воздухонагревателя	встроенный
Положение водяного воздухоохладителя (CG)	встроенный

УРОВНИ ШУМА

	L _w	L _{WA}
Приточный воздуховод	83,3 дБ	75,5 дБ(A)
Наружный воздуховод	72,1 дБ	61,5 дБ(A)
Вытяжной воздуховод	71,1 дБ	61,8 дБ(A)
Отработанный воздуховод	82,3 дБ	75,0 дБ(A)
Через корпус	65,4 дБ	56,5 дБ(A)
-> 10 м² поглощение L _{рА}	52,5 дБ(A)	

ГАБАРИТНЫЕ ЧЕРТЕЖИ



ENERVENT LTR-4

Установка Enervent LTR-4 является отличным выбором для отдельного стоящих домов или квартир среднего размера.

Установки серии LTR предназначены для установки на крыше, на чердаке, подвесном потолке или в техническом помещении. Горизонтальная установка зачастую позволяет рационально использовать пространство. Установки серии LTR обладают хорошей теплоизоляцией, их можно устанавливать в холодных помещениях. Если окружающая температура опускается ниже -10°C, требуется дополнительная изоляция. Простая и при этом оригинальная конструкция и небольшой перепад давления гарантируют экономичную и безопасную эксплуатацию.

СИСТЕМЫ УПРАВЛЕНИЯ



ECC



eWind

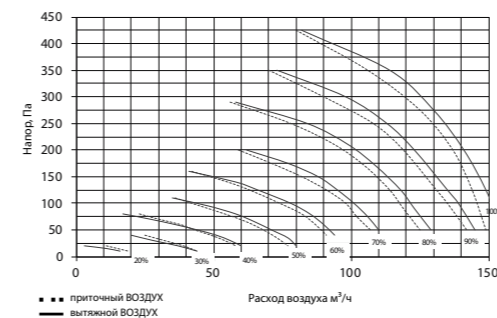


eAir



ХАРАКТЕРИСТИКИ

РАБОЧИЕ ХАРАКТЕРИСТИКИ LTR-4 С ФИЛЬТРАМИ F7/M5



УСТАНОВКА

Установки LTR-4 можно устанавливать таким образом, чтобы сервисный люк находился сверху или с любой стороны. Запрещается устанавливать установку люком вниз или вертикально. Установки LTR-4 с воздухоохладителями необходимо устанавливать с эксплуатационным люком сбоку.

LTR-6



ТЕХНИЧЕСКИЕ ДАННЫЕ

ОБЩАЯ ИНФОРМАЦИЯ

Расход в соответствии с директивой EcoDesign (50 Па)	554 м³/ч
Номинальный расход воздуха	50...684 м³/ч
Номинальный перепад давления по EcoDesign	от 25 до 125 Па
Размер воздуховода	Ø 200 мм
Вес	95 кг
Стандартные фильтры, 2 кассетных фильтра	M5/M5
Размеры фильтра (ШхВхГ)	287 x 592 x 340 мм
Альтернативные фильтры, 2 карманных фильтра	F7/M5, F7/F7
Размеры фильтра (ШхВхГ)	287 x 592 x 340 (305, F7) мм
Класс защиты корпуса IP	IP44 (внешнее управление – IP20)
Подключение для конденсата	внутренняя резьба ¼ дюйма
Номинальное напряжение	230 В
Номинальный ток	2,4 А для электродвигателей Электрический нагреватель 8,7 А

ВЕНТИЛЯТОРЫ

Тип приточно-вытяжного вентилятора	Ebm-Papst
Тип приточно-вытяжного электродвигателя	G3G146-AH50-01
Номинальное напряжение	230 В (перем. ток), тип EC с внешней электроникой
Тип лопасти вентилятора	Загнутые вперед
Номинальная мощность	170 Вт
Уровень шума	67 дБ(A) DIN 45635-1 ISO 3745
Управление вентиляторами ECC/ESC	4-х шаговое (одновременная работа, возможность регулирования притока от -20% до +10% относительно вытяжки). Каждый шаг можно регулировать в пределах 20%.
Управление вентиляторами EDA/MD	Бесступенчатое (приток и вытяжка настраиваются независимо)

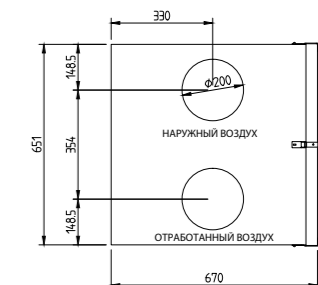
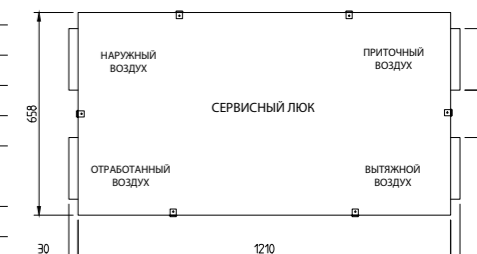
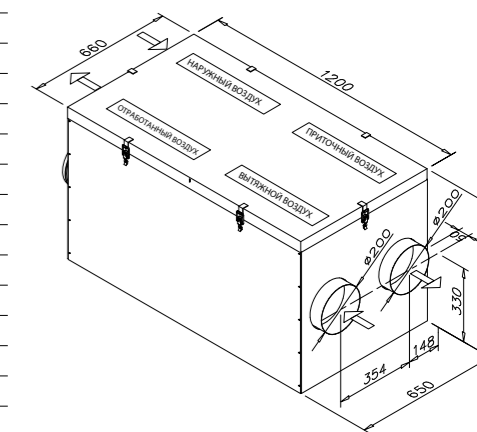
РЕКУПЕРАТОР

Тип теплообменника	Роторный
Материал	Алюминий
Площадь поверхности теплообменника	92 м²
Размеры теплообменника	520 x 200 мм (60 мм)
Двигатель для теплообменника	6 Вт
КПД теплообменника	75-85% в год

Другая информация

Материал внутреннего покрытия	Тонколистовая сталь с цинковым покрытием
Материал внешнего покрытия	Тонколистовая сталь с цинковым покрытием
Уровни шума в приточном воздуховоде при частоте вентилятора 20, 40, 60, 80 и 100% LWA	30, 50, 62, 68, 71 дБ(A)
LPA, дБ(A), 10 м2: шумопоглощение	
Мощность стандартного электрического воздушонагревателя	2000 Вт
Положение водяного воздушонагревателя	встроенный
Положение водяного воздухоохладителя (CG)	встроенный

ГАБАРИТНЫЕ ЧЕРТЕЖИ



ENERVENT LTR-6

Установка Enervent LTR-6 является отличным выбором для больших отдельно стоящих домов и общественных зданий, например, офисов. Установки серии LTR предназначены для установки на крыше, на чердаке, подвесном потолке или в техническом помещении. Горизонтальная установка зачастую позволяет рационально использовать пространство. Установки серии LTR обладают хорошей изоляцией, их можно устанавливать в холодных помещениях. Если окружающая температура опускается ниже -10°C , требуется дополнительная изоляция. Простая и при этом оригинальная конструкция и небольшой перепад давления гарантируют экономичную и безопасную эксплуатацию.

СИСТЕМЫ УПРАВЛЕНИЯ



ECC



eWind

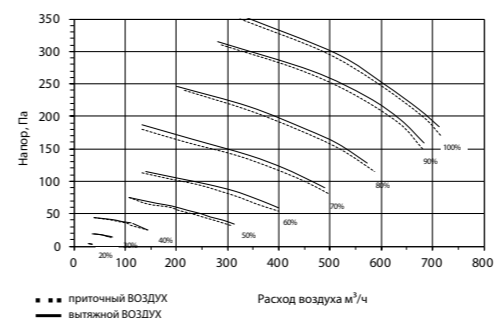


eAir



ХАРАКТЕРИСТИКИ

РАБОЧИЕ ХАРАКТЕРИСТИКИ LTR-6 С ФИЛЬТРАМИ M5/M5



УСТАНОВКА

Установки LTR-6 можно устанавливать таким образом, чтобы сервисный люк находился сверху или с любой стороны. Запрещается устанавливать установку люком вниз или вертикально. Установки LTR-6 с воздухоохладителями необходимо устанавливать с эксплуатационным люком сбоку.

LTR-7



ТЕХНИЧЕСКИЕ ДАННЫЕ

ОБЩАЯ ИНФОРМАЦИЯ

Номинальный расход воздуха	580...1120 м³/ч
Номинальный перепад давления по EcoDesign	от 50 до 135 Па
Размер воздуховода	Ø 250 мм
Вес	130 кг
Стандартные фильтры, 2 кассетных фильтра	M5/M5
Размеры фильтра (ШхВхГ)	287 x 592 x 340 мм
Альтернативные фильтры, 2 карманных фильтра	F7/M5, F7/F7
Размеры фильтра (ШхВхГ)	287 x 592 x 340 (305, F7) мм
Класс защиты корпуса IP	IP44 (внешнее управление – IP20)
Подключение для конденсата	внутренняя резьба ¼ дюйма
Номинальное напряжение	230 В, модели с электрическим воздушонагревателем 400 В
Номинальный ток	3,3 А или всего 6,6 А для электродвигателей, 230 В перем. тока Электрический нагреватель 2x10 А, 400 В

ВЕНТИЛЯТОРЫ

Тип приточно-вытяжного вентилятора	Ebm-Papst
Тип приточно-вытяжного электродвигателя	G3G225-AD29-71
Номинальное напряжение	230 В (перем. ток), тип EC
Тип лопасти вентилятора	Загнутые вперед
Номинальная мощность	520 Вт
Уровень шума	
Управление вентиляторами ECC/ESC	4-х шаговое (одновременная работа, возможность регулирования притока от -20% до +10% относительно вытяжки). Каждый шаг можно регулировать в пределах 20%.
Управление вентиляторами EDA/MD	Бесступенчатое (приток и вытяжка настраиваются независимо)

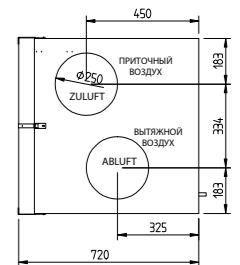
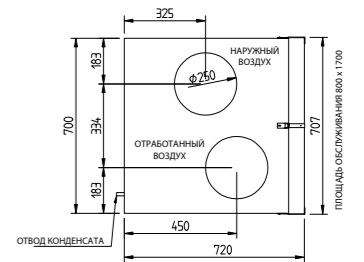
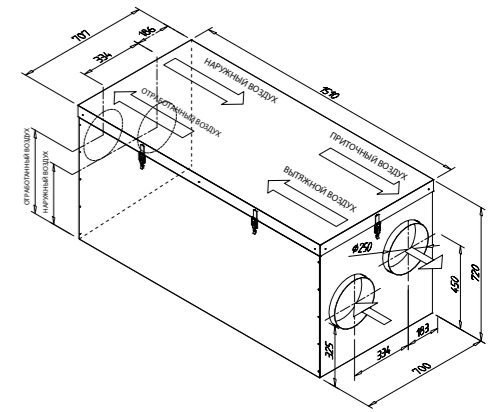
РЕКУПЕРАТОР

Тип теплообменника	Роторный
Материал	Алюминий
Площадь поверхности теплообменника	92 м²
Размеры теплообменника	520 x 200 мм (60 мк)
Двигатель для теплообменника	6 Вт
КПД теплообменника	75-85% в год

Другая информация

Материал внутреннего покрытия	Тонколистовая сталь с цинковым покрытием
Материал внешнего покрытия	Тонколистовая сталь с цинковым покрытием
Уровни шума в приточном воздуховоде при частоте вентилятора 20, 40, 60, 80 и 100% LWA	38, 51, 63, 70, 72 дБ(А)
LPA, дБ(А), 10 м2: шумопоглощение	
Мощность стандартного электрического воздушонагревателя	4000 Вт
Положение водяного воздушонагревателя	встроенный
Положение водяного воздухоохладителя (CG)	канальный (в воздуховоде)
Размеры воздухоохладителя (ШхВхД)	560x504x356 мм

ГАБАРИТНЫЕ ЧЕРТЕЖИ



ENERVENT LTR-7

Установка Enervent LTR-7 является отличным выбором для больших отдельно стоящих домов и общественных зданий, например, офисов. Установки серии LTR предназначены для установки на крыше, на чердаке, подвесном потолке или в техническом помещении. Горизонтальная установка зачастую позволяет рационально использовать пространство. Установки серии LTR обладают хорошей изоляцией, их можно устанавливать в холодных помещениях. Если окружающая температура опускается ниже -10°C, требуется дополнительная изоляция. Простая и при этом оригинальная конструкция и небольшой перепад давления гарантируют экономичную и безопасную эксплуатацию.

СИСТЕМЫ УПРАВЛЕНИЯ



ECC

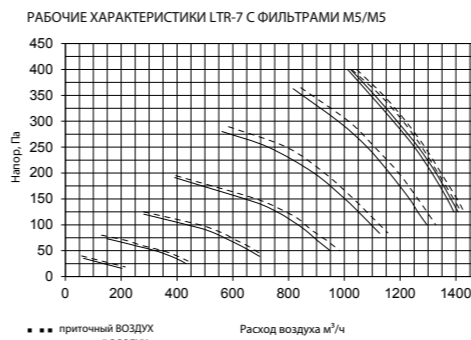


eWind



eAir

ХАРАКТЕРИСТИКИ



УСТАНОВКА

Установки LTR-7 можно устанавливать таким образом, чтобы сервисный люк находился сверху или с любой стороны. Запрещается устанавливать установку люком вниз или вертикальной. Установки LTR-7 с воздухоохладителями необходимо устанавливать с эксплуатационным люком сбоку.

LTR-7 XL



ТЕХНИЧЕСКИЕ ДАННЫЕ

ОБЩАЯ ИНФОРМАЦИЯ

Номинальный расход воздуха	620...1400 м³/ч
Номинальный перепад давления по EcoDesign	от 25 до 200 Па
Размер воздуховода	Ø 250 мм
Вес	130 кг
Стандартные фильтры, 2 кассетных фильтра	M5/M5
Размеры фильтра (ШхВхГ)	287 x 592 x 340 мм
Альтернативные фильтры, 2 карманных фильтра	F7/M5, F7/F7
Размеры фильтра (ШхВхГ)	287 x 592 x 340 (305, F7) мм
Класс защиты корпуса IP	IP44 (внешнее управление – IP20)
Подключение для конденсата	внутренняя резьба ¼ дюйма
Номинальное напряжение	230 В, модели с электрическим воздушонагревателем 400 В
Номинальный ток	7,0 А для электродвигателей Электрический нагреватель 2x10 А, 400 В

ВЕНТИЛЯТОРЫ

Тип приточно-вытяжного вентилятора	Ebm-Papst
Тип приточно-вытяжного электродвигателя	G3G225-AD29-71
Номинальное напряжение	230 В (перем. ток), тип ЕС с внешней электроникой
Тип лопасти вентилятора	Загнутые вперед
Номинальная мощность	545 Вт
Уровень шума	
Управление вентиляторами ECC/ESC	4-х шаговое (одновременная работа, возможность регулирования притока от -20% до +10% относительно вытяжки). Каждый шаг можно регулировать в пределах 20%.
Управление вентиляторами EDA/MD	Бесступенчатое (приток и вытяжка настраиваются независимо)

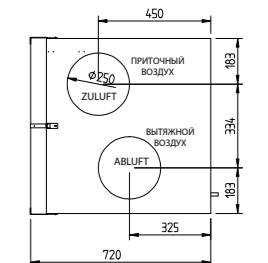
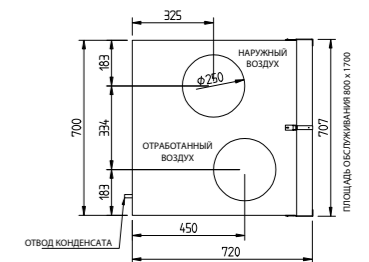
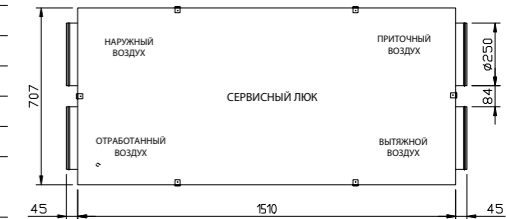
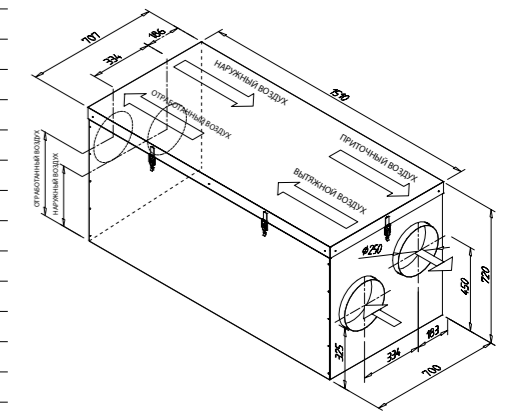
РЕКУПЕРАТОР

Тип теплообменника	Роторный
Материал	Алюминий
Площадь поверхности теплообменника	92 м²
Размеры теплообменника	520 x 200 мм (60 мк)
Двигатель для теплообменника	6 Вт
КПД теплообменника	75-85% в год

Другая информация

Материал внутреннего покрытия	Тонколистовая сталь с цинковым покрытием
Материал внешнего покрытия	Тонколистовая сталь с цинковым покрытием
Уровни шума в приточном воздуховоде при частоте вентилятора 20, 40, 60, 80 и 100% LWA	38, 51, 63, 70, 72 дБ(А)
LPA, дБ(А), 10 м2: шумопоглощение	
Мощность стандартного электрического воздушонагревателя	4000 Вт
Положение водяного воздушонагревателя	встроенный
Положение водяного воздухоохладителя (CG)	канальный (в воздуховоде)
Размеры воздухоохладителя (ШхВхД)	600x550x890 мм

ГАБАРИТНЫЕ ЧЕРТЕЖИ



ENERVENT LTR-7 XL

Установка Enervent LTR-7 XL является отличным выбором для больших отдельно стоящих домов и общественных зданий, например, офисов. Установки серии LTR предназначены для установки на крыше, на чердаке, подвесном потолке или в техническом помещении. Горизонтальная установка зачастую позволяет рационально использовать пространство. Установки серии LTR обладают хорошей изоляцией, их можно устанавливать в холодных помещениях. Если окружающая температура опускается ниже -10°C, требуется дополнительная изоляция. Простая и при этом оригинальная конструкция и небольшой перепад давления гарантируют экономичную и безопасную эксплуатацию.

СИСТЕМЫ УПРАВЛЕНИЯ



ECC



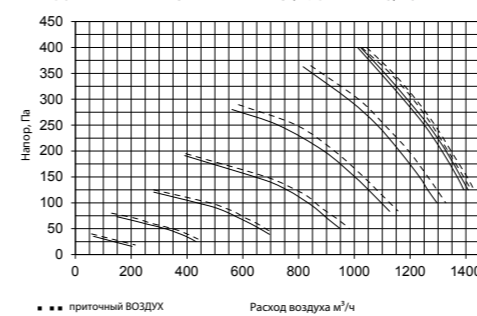
eWind



eAir

ХАРАКТЕРИСТИКИ

РАБОЧИЕ ХАРАКТЕРИСТИКИ LTR-7 XL С ФИЛЬТРАМИ M5/M5



УСТАНОВКА

Установки LTR-7 XL можно устанавливать таким образом, чтобы сервисный люк находился сверху или с любой стороны. Запрещается устанавливать установку люком вниз или вертикальной. Установки LTR-7 XL с воздухоохладителями необходимо устанавливать с эксплуатационным люком сбоку.

Технические характеристики

Технические характеристики могут быть изменены без предварительного уведомления. Заявленные показатели производительности приточно-вытяжной установки (ПВУ) приведены только для информации. Производительность конкретной приточно-вытяжной установки в определенных условиях необходимо проверить при помощи программы расчета Energy Optimizer, доступной на веб-сайте Enervent

PINION, PINGVIN, PINGVIN XL, PANDION, PELICAN, PEGASOS, PEGASOS XL

БЛОК	PINION	PINGVIN	PINGVIN XL	PANDION	PELICAN	PEGASOS	PEGASOS XL
Ширина	589 мм	580 мм	780 мм	785 мм	998 мм	1250 мм	1250 мм
Глубина	320 мм	500 мм	555 мм	543 мм	590 мм	677 мм	677 мм
Высота	630 мм	540 мм	540 мм	895 мм	1270 мм	1400 мм	1400 мм
Вес	45 кг	50 кг	63 кг	90 кг	125 кг	203 кг	203 кг
Размер воздуховода	Ø 125 мм	Ø 160 мм	Ø 160 мм	Ø 160 мм	Ø 200 мм	Ø 250 мм	Ø 250 мм
Вентиляторы ЕС, приточный и вытяжной	117 Вт / 1,05 А	117 Вт / 1,05 А	163 Вт / 1,3 А	163 Вт / 1,3 А	170 Вт / 1,22 А	520 Вт / 3,15 А	545 Вт / 3,5 А
Материнская плата 5 x 20 мм Стекланный трубчатый предохранитель	T0,8 А	T0,8 А	T0,8 А	T0,8 А	T0,8 А	T0,8 А	T0,8 А
Двигатель рекуператора с защитой от перегрева	5 Вт, 0,04 А	5 Вт, 0,04 А	5 Вт, 0,04 А	5 Вт, 0,04 А	5 Вт, 0,04 А	5 Вт, 0,04 А	5 Вт, 0,04 А
Мощность стандартного электрического нагревателя постнагрева	400 Вт	400 Вт	800 Вт	800 Вт	2000 Вт	4000 Вт	4000 Вт
Мощность дополнительного электрического нагревателя постнагрева	—	800 Вт	—	—	4000 Вт	6000 Вт	6000 Вт
Электропитание	230 В перем. тока/50 Гц 10 А	230 В перем. тока/50 Гц 10 А	230 В перем. тока/50 Гц 10 А	230 В перем. тока/50 Гц 10 А	230 В перем. тока/50 Гц 10 А	400 В, 3-фазное/50 Гц 3x16 А	400 В, 3-фазное/50 Гц 3x16 А
Расположение жидкостного постнагревателя	Канальный	Канальный	Канальный	Встроенный	Встроенный	Встроенный	Встроенный
Общая мощность теплообменника при 35/25 °С	1,2 кВт*	1,5 кВт*	2,5 кВт*	2,6 кВт	—	6,4 кВт*	7,7 кВт*
Общая мощность теплообменника при 30/20°С	—	1,3 кВт	—	2,8 кВт*	3,2 кВт*	—	—
Общая мощность теплообменника при 60/40°С	0,9 кВт	2,0 кВт	2,7 кВт	3,0 кВт	3,5 кВт	6,2 кВт	6,7 кВт
Электропитание	230 В перем. тока/50 Гц, 10 А	230 В перем. тока/50 Гц, 10 А	230 В перем. тока/50 Гц, 10 А	230 В перем. тока/50 Гц, 10 А	230 В перем. тока/50 Гц, 10 А	230 В перем. тока/50 Гц, 10 А	230 В перем. тока/50 Гц, 10 А
Диаметр присоединения труб	10 мм	10 мм	10 мм	15 мм	15 мм	28 мм	28 мм
Расход воды	0,03 л/с	0,04 л/с	0,03 л/с	0,07 л/с	0,08 л/с	0,15 л/с	0,19 л/с
Потеря давления в системе водоснабжения	4 кПа	10,3 кПа	5,9 кПа	6,6 кПа	9,2 кПа	3,3 кПа	3,3 кПа
Значение Kvs клапана	0,63	0,63	1,0	1,0	1,6	4,0	4,0
Подсоединение клапана DN	15	15	15	15	15	15	15
Размеры канальных теплообменников (Ш x В x Д), мм	313x255x276 Ø 125 мм	313x255x276 Ø 125 мм	398x330x276 Ø 200 мм	—	—	—	—

Модели E

Модели W

PINION, PINGVIN, PINGVIN XL, PANDION, PELICAN, PEGASOS, PEGASOS XL

БЛОК	PINION	PINGVIN	PINGVIN XL	PANDION	PELICAN	PEGASOS	PEGASOS XL
Расположение охлаждающего теплообменника (CG)	—	—	Канальный	Встроенный	Встроенный	Встроенный	Канальный
Общая мощность теплообменника	—	—	1,2 кВт	1,5 кВт (встроенный)* 1,2 кВт (воздуховод)	1,7 кВт	3,2 кВт	3,5 кВт
Диаметр присоединения труб	—	—	22 мм	15 мм (встроенный)* 22 мм (воздуховод)	15 мм	28 мм	22 мм
Расход теплоносителя	—	—	0,06 л/с	0,08 л/с (встроенный)* 0,07 л/с (воздуховод)	0,09 л/с	0,16 л/с	0,17 л/с
Потеря давления в системе водоснабжения	—	—	7,9 кПа	1,5 кПа (встроенный)* 7,7 кПа (воздуховод)	2,0 кПа	3,4 кПа	8,5 кПа
Значение Kvs клапана	—	—	2,6	1,6	4,0	4,0	6,3
Подсоединение клапана DN	—	—	15	15	15	20	25
Размеры канального теплообменника (Ш x В x Д), мм	—	—	415x330x395 Ø 200 мм	415x330x395 Ø 200 мм	—	—	560x504x276 Ø 315 мм
Общая мощность теплообменника, летом/зимой	0,8 / 1,5 кВт	1,0 / 2,1 кВт	1,3 / 3,1 кВт	1,3 / 3,1 кВт	1,9 / 4,5 кВт	3,6 / 8,1 кВт	3,8 / 8,9 кВт
Диаметр присоединения труб	22 мм	22 мм	22 мм	22 мм	22 мм	22 мм	22 мм
Расход теплоносителя, летом/зимой	0,05 / 0,11 л/с	0,05 / 0,11 л/с	0,07 / 0,17 л/с	0,07 / 0,17 л/с	0,10 / 0,24 л/с	0,19 / 0,43 л/с	0,2 / 0,47 л/с
Потеря давления в системе водоснабжения	3,5 / 11 кПа	4,2 / 12,2 кПа	5,7 / 32,5 кПа	5,7 / 32,5 кПа	5,7 / 6,3 кПа	6,6 / 27,7 кПа	7,1 / 35,5 кПа
Значение Kvs клапана	4,0	4,0	4,0	4,0	4,0	6,3	6,3
Подсоединение клапана DN	15	15	15	15	20	25	25
Размеры канального теплообменника (Ш x В x Д), мм	415x330x395 Ø 200 мм	415x330x395 Ø 200 мм	415x330x395 Ø 200 мм	415x330x395 Ø 200 мм	491x405x395 Ø 250 мм	715x529x450 Ø 400 мм	715x529x450 Ø 400 мм
* = стандартный теплообменник		= информация о стандартном теплообменнике					

Модели CG

Модели CHG

Технические характеристики

Технические характеристики могут быть изменены без предварительного уведомления. Заявленные показатели производительности приточно-вытяжной установки (ПВУ) приведены только для информации. Производительность конкретной приточно-вытяжной установки в определенных условиях необходимо проверить при помощи программы расчета Energy Optimizer, доступной на веб-сайте Ensto Enervent

LTR-2, LTR-3, LTR-4, LTR 6, LTR 7, LTR-7-XL

БЛОК	LTR-2	LTR-3	LTR-4	LTR-6	LTR-7	LTR-7-XL
Ширина	972 мм	833 мм	1455 мм	1190 мм	1510 мм	1510 мм
Глубина	393 мм	480 мм	536 мм	660 мм	707 мм	707 мм
Высота	362 мм	510 мм	594 мм	660 мм	720 мм	720 мм
Вес	41 кг	52 кг	85 кг	96 кг	130 кг	130 кг
Размер воздуховода	Ø 125 мм	Ø 160 мм	Ø 200 мм	Ø 200 мм	Ø 250 мм	Ø 250 мм
Вентиляторы ЕС, приточный и вытяжной	117 Вт / 1,05 А	117 Вт / 1,05 А	163 Вт / 1,3 А	170 Вт / 1,22 А	520 Вт / 3,15 А	545 Вт / 3,5 А
Материнская плата 5 x 20 мм						
Стеклопластиковый трубчатый предохранитель	T0,8 А	T0,8 А	T0,8 А	T0,8 А	T0,8 А	T0,8 А
Двигатель рекуператора с защитой от перегрева	5 Вт, 0,04 А	5 Вт, 0,04 А	5 Вт, 0,04 А	5 Вт, 0,04 А	5 Вт, 0,04 А	5 Вт, 0,04 А
Мощность стандартного электрического нагревателя постнагрева	400 Вт	500 Вт	800 Вт	2000 Вт	4000 Вт	4000 Вт
Мощность дополнительного электрического нагревателя постнагрева	—	800 Вт	—	4000 Вт	6000 Вт	6000 Вт
Электропитание	230 В перем. тока/50 Гц 10 А	230 В перем. тока/50 Гц 10 А	230 В перем. тока/50 Гц 10 А	230 В перем. тока/50 Гц 10 А	400 В, 3-фазное/50 Гц 3x16 А	400 В, 3-фазное/50 Гц 3x16 А
Расположение жидкостного постнагревателя	Встроенный	Канальный	Встроенный	Встроенный	Встроенный	Встроенный
Общая мощность теплообменника при 35/25 °С	1,6 кВт*	1,8 кВт*	—	3,7 кВт*	5,3 кВт*	7,4 кВт*
Общая мощность теплообменника при 30/20°С	—	—	2,6 кВт*	4,3 кВт	6,3 кВт	7,3 кВт
Общая мощность теплообменника при 60/40°С	1,7 кВт	2,3 кВт	2,6 кВт	3,8 кВт	7,1 кВт	7,7 кВт
Электропитание	230 В перем.тока/50 Гц, 10 А	230 В перем.тока/50 Гц, 10 А	230 В перем.тока/50 Гц, 10 А	230 В перем.тока/50 Гц, 10 А	230 В перем.тока/50 Гц, 10 А	230 В перем.тока/50 Гц, 10 А
Диаметр присоединения труб	15 мм	10 мм	15 мм	22 мм	22 мм	28 мм
Расход воды	0,032 л/с	0,04 л/с	0,06 л/с	0,09 л/с	0,13 л/с	0,18 л/с
Потеря давления в системе водоснабжения	8,6 кПа	13,7 кПа	4,5 кПа	3,5 кПа	7,0 кПа	4,2 кПа
Значение Kvs клапана	0,63	0,63	1,0	1,6	2,5	4,0
Подсоединение клапана DN	15	15	15	15	15	15
Размеры канальных теплообменников (Ш x В x Д), мм	—	—	313 x 255 x 356 Ø 160 мм	—	—	—

LTR-2, LTR-3, LTR-4, LTR 6, LTR 7, LTR-7-XL

БЛОК	LTR-2	LTR-3	LTR-4	LTR-6	LTR-7	LTR-7 XL
Расположение охлаждающего теплообменника (CG)	—	Канальный	Встроенный	Встроенный	Встроенный	Канальный
Общая мощность теплообменника	—	1,0 кВт	2,0 кВт**	2,4 кВт	2,1 кВт	3,5 кВт
Диаметр присоединения труб	—	22 мм	15 мм	22 мм	22 мм	22 мм
Расход теплоносителя	—	0,05 л/с	0,11 л/с**	0,12 л/с	0,11 л/с	0,17 л/с
Потеря давления в системе водоснабжения	—	6,3 кПа	16,5 кПа**	2,8 кПа	5,9 кПа	8,47 кПа
Значение Kvs клапана	—	1,6	1,6	4,0	4,0	4,0
Подсоединение клапана DN	—	15	15	15	15	15
Размеры канального теплообменника (Ш x В x Д), мм	—	415x330x395 Ø 200 мм	—	—	491 x 405 x 395 Ø 250 мм	560x504x276 Ø 315 мм
Общая мощность теплообменника, летом/зимой	0,8 / 1,5 кВт	1,0 / 2,1 кВт	1,3 / 3,1 кВт	1,9 / 4,5 кВт	3,6 / 8,1 кВт	3,8 / 8,9 кВт
Диаметр присоединения труб	22 мм	22 мм	22 мм	22 мм	22 мм	22 мм
Расход теплоносителя, летом/зимой	0,05 / 0,11 л/с	0,05 / 0,11 л/с	0,07 / 0,17 л/с	0,10 / 0,24 л/с	0,19 / 0,43 л/с	0,2 / 0,47 л/с
Потеря давления в системе водоснабжения	3,5 / 11 кПа	4,2 / 12,2 кПа	5,7 / 32,5 кПа	5,7 / 6,3 кПа	6,6 / 27,7 кПа	7,1 / 35,5 кПа
Значение Kvs клапана	4,0	4,0	4,0	4,0	6,3	6,3
Подсоединение клапана DN	15	15	15	20	25	25
Размеры канального теплообменника (Ш x В x Д), мм	415x330x395 Ø 200 мм	415x330x395 Ø 200 мм	415x330x395 Ø 200 мм	491x405x395 Ø 250 мм	715x529x450 Ø 400 мм	715x529x450 Ø 400 мм
Общая мощность теплообменника, летом/зимой	0,95 / 1,8 кВт	1,1 / 2,6 кВт	1,9 / 3,2 кВт	2,3 / 4,7 кВт	3,6 / 8,1 кВт	3,8 / 8,9 кВт
Диаметр присоединения труб	22 мм	22 мм	22 мм	22 мм	22 мм	22 мм
Расход теплоносителя, летом/зимой	0,05 / 0,10 л/с	0,06 / 0,14 л/с	0,1 / 0,1 л/с	0,13 / 0,25 л/с	0,19 / 0,43 л/с	0,2 / 0,47 л/с
Потеря давления в системе водоснабжения	3,8 / 9,9 кПа	4,8 / 18,1 кПа	6,7 / 7,8 кПа	7,6 / 32,9 кПа	6,6 / 27,7 кПа	7,1 / 35,5 кПа
Значение Kvs клапана	4,0	4,0	4,0	4,0	6,3	6,3
Подсоединение клапана DN	15	15	20	20	25	25
Размеры канального теплообменника (Ш x В x Д), мм	415x330x395 Ø 200 мм	415x330x395 Ø 200 мм	491 x 405 x 395 Ø 250 мм	491x405x395 Ø 250 мм	715x529x450 Ø 400 мм	715x529x450 Ø 400 мм
* = стандартный теплообменник	= информация о стандартном теплообменнике		** = 40% раствор этиленгликоля			

Техническая информация и приложения

Модели с канальными теплообменниками

БЛОК	Жидкостный (водяной) теплообменник постнагрева (д х г х в) Ø соединения канала, мм	Жидкостный (с теплоносителем) теплообменник охлаждения (д х г х в) Ø соединения канала, мм	Исполнение правосторонний/ левосторонний	Подсоединение трубопровода слива конденсата	Дополнительные датчики
Pinion W	VEAB CWW 125-3-2,5 276x313x255 мм Ø 125 мм	—	Нет	Нет	Датчик приточного воздуха TE10 Датчик возвратной воды TE45
Pinion CHG	—	VEAB CWK 200-3-2,5-L/R 395x415x330 мм Ø 200 мм	Да	Да G ½", внешняя резьба	Датчик наружного воздуха TE01 (CHG)
Pingvin CG/CHG	—	VEAB CWK 200-3-2,5-L/R 395 x 415 x 330 мм Ø 200 мм	Да	Да G ½", внешняя резьба	Датчик приточного воздуха TE10 (CG) Датчик наружного воздуха TE01 (CHG)
Pingvin W	VEAB CWW 160-3-2,5 276 x 313 x 255 мм Ø 160 мм	—	Нет	Нет	Датчик приточного воздуха TE10 Датчик обратной воды TE45
Pingvin XL CG/CHG	—	VEAB CWK 200-3-2,5-L/R 395 x 415 x 330 мм Ø 200 мм	Да	Да G ½", внешняя резьба	Датчик приточного воздуха TE10 (CG) Датчик наружного воздуха TE01 (CHG)
Pingvin XL W	VEAB CWW 200-3-2,5 276 x 398 x 330 мм Ø 200 мм	—	Нет	Нет	Датчик приточного воздуха TE10 Датчик обратной воды TE45
Pandion CHG	—	VEAB CWK 200-3-2,5-L/R 395 x 415 x 330 мм Ø 200 мм	Да	Да G ½", внешняя резьба	Датчик наружного воздуха TE01
Pelican CHG	—	VEAB CWK 250-3-2,5-L/R 395 x 491 x 405 мм Ø 250 мм	Да	Да G ½", внешняя резьба	Датчик наружного воздуха TE01
Pegasos CHG	—	VEAB CWK 250-3-2,5-L/R 395 x 491 x 405 мм Ø 250 мм	Да	Да G ½", внешняя резьба	Датчик наружного воздуха TE01
Pegasos XL CG	—	VEAB CWK 315-3-2,5 276 x 560 x 504 мм Ø 315 мм	Нет	Да G ½", внешняя резьба	Датчик приточного воздуха TE10
Pegasos XL CHG	—	VEAB CWK 400-3-2,5-L/R 450 x 715 x 529 мм Ø 400 мм	Да	Да G ½", внешняя резьба	Датчик приточного воздуха TE10
LTR-2 CHG	—	VEAB CWK 200-3-2,5-L/R 395 x 415 x 330 мм Ø 200 мм	Да	Да G ½", внешняя резьба	Датчик наружного воздуха TE01 (CHG)
LTR-3 CG/CHG	—	VEAB CWK 200-3-2,5-L/R 395 x 415 x 330 мм Ø 200 мм	Да	Да G ½", внешняя резьба	Датчик приточного воздуха TE10 (CG) Датчик наружного воздуха TE01 (CHG)
LTR-3 W	VEAB CWW 160-3-2,5 276 x 313 x 255 мм Ø 160 мм	—	Нет	Нет	Датчик приточного воздуха TE10 Датчик обратной воды TE45
LTR-4 CHG	—	VEAB CWK 200-3-2,5-L/R 395 x 415 x 330 мм Ø 200 мм	Да	Да G ½", внешняя резьба	Датчик наружного воздуха TE01(CHG)
LTR-6 CHG	—	VEAB CWK 250-3-2,5-L/R 395 x 491 x 405 мм Ø 250 мм	Да	Да G ½", внешняя резьба	Датчик наружного воздуха TE01

БЛОК	Жидкостный (водяной) теплообменник постнагрева (д х г х в) Ø соединения канала, мм	Жидкостный (с теплоносителем) теплообменник охлаждения (д х г х в) Ø соединения канала, мм	Исполнение правосторонний/ левосторонний	Подсоединение трубопровода слива конденсата	Дополнительные датчики
LTR-7 CG	—	VEAB CWK 250-3-2,5-L/R 395 x 491 x 405 мм Ø 250 мм	Да	Да G ½", внешняя резьба	Датчик приточного воздуха TE10
LTR-7 CHG	—	VEAB CWK 400-3-2,5-L/R 450 x 715 x 529 мм Ø 400 мм	Да	Да G ½", внешняя резьба	Датчик наружного воздуха TE01
LTR-7-XL CG	—	VEAB CWK 315-3-2,5 276 x 560 x 504 мм Ø 400 мм	Нет	Да G ½", внешняя резьба	Датчик приточного воздуха TE10
LTR-7-XL CHG	—	VEAB CWK 400-3-2,5-L/R 450x715x529 мм Ø 400 мм	Да	Да G ½", внешняя резьба	Датчик наружного воздуха TE01 (CHG)

Теплообменники преднагрева и предохлаждения

Теплообменники преднагрева/предохлаждения. Эти теплообменники устанавливаются в канале наружного воздуха (перед вентиляционным блоком).

ОПРЕДЕЛЕНИЕ	CHG 200	CHG 250	CHG 400
Код продукта	L: K930040501V (левый) R: K930040501 (правый)	L: K930040502V (левый) R: K930040502 (правый)	L: K930040503V (левый) R: K930040503 (правый)
Подходит к перечисленным блокам Enervent (ПРИМЕЧАНИЕ: можно использовать теплообменники большего размера, чем указано здесь)	Pinion, Pingvin, Pingvin XL, Pandion, LTR-2, LTR-3, LTR-4	Pelican, LTR-6	Pelican, LTR-7
Сечение воздуховода	Ø 200 мм	Ø 250 мм	Ø 400 мм
Внешние габариты теплообменника и вес в сухом состоянии/с жидкостью	395 x 330 x 415 мм (Д x В x Г), 10/11 кг	395 x 405 x 491 мм (Д x В x Г), 12/13,5 кг	450 x 529 x 715 мм (Д x В x Г), 22/24,7 кг
Фильтр (простой фильтр)	1 шт., класс фильтрации G3. 379 x 296 x 13 мм Пакет запасных фильтров, 6 шт. (без сетки)	1 шт., класс фильтрации G3. 379 x 296 x 13 мм Пакет запасных фильтров, 6 шт. (без сетки)	1 шт., класс фильтрации G3. 379 x 296 x 13 мм Пакет запасных фильтров, 6 шт. (без сетки)
Соединения трубопровода подачи жидкости Слив конденсата (пониженное давление)	22 мм ½", должен быть оборудован отводчиком конденсата.	22 мм ½", должен быть оборудован отводчиком конденсата.	22 мм ½", должен быть оборудован отводчиком конденсата.
Клапан и исполнительный механизм клапана	Belimo "R313" (R3015-4-S1), 3-ходовой, kvs 4, DN 15 TR24-SR, 0-10V	Belimo "R313" (R3015-4-S1), 3-ходовой, kvs 4, DN 15 TR24-SR, 0-10V	Belimo "R313" (R3015-4-S1), 3-ходовой, kvs 4, DN 15 TR24-SR, 0-10V
Дополнительный датчик наружного воздуха	Датчик 1 шт., 5 м	Датчик 1 шт., 5 м	Датчик 1 шт., 5 м

enervent

| Health | Comfort | Energy efficiency

Адрес завода изготовителя:

ENERVENT OY

Kipinätie 1 FI-06150 PORVOO Finland

Tel +358 207 528 800

www.enervent.com