

Enervent LTR-2

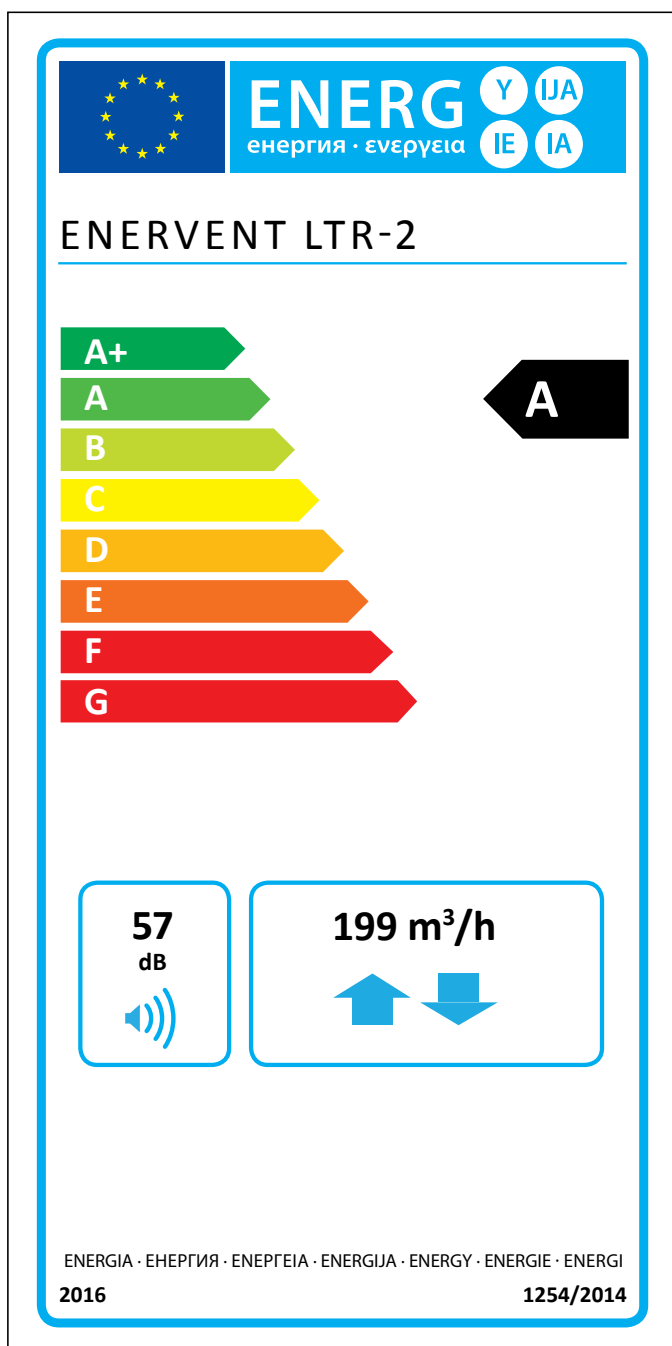
OMFATTANDE TEKNISKA DATA



enervent

Enervent LTR-2

Enervent LTR-2 lämpar sig bäst för lägenheter i flerfamiljshus, radhus och små fristående hus. Aggregaten i serie LTR är utformade för installation i taket, vinden, innertaket eller ett tekniskt utrymme. Den horisontella installationen sparar ofta på utrymmet. Aggregaten i serie LTR är välisolerade och kan installeras på kalla platser. Aggregatet behöver tilläggsisolering om temperaturen sjunker under -10 °C. Aggregatets enkla men geniala struktur och låga tryckfall säkerställer en billig och säker drift.



Tekniska data

Allmän information

Referensflöde i enlighet med Ekodesigndirektivet (50 Pa)	55 l/s
Luftvolym	15 – 75 l/s
Tryckdifferens	15 – 125 Pa
Läckage	externt < 5 % (testtryck 300 Pa) internt < 5 %
Kanalstorlek	Ø 125 mm
Vikt	38 kg
Standardfilter, 2 x kassettfilter Filtermått (B x H x D)	M5/M5 293 x 225 x 28 mm
Alternativa filter, 2 x kassettfilter Filtermått (B x H x D)	F7/M5, F7/F7 293 x 225 x 28 mm
IP-klass	IP44 (extern styrning IP20)
Kondensanslutning	¼" invändig gänga
Märkspänning	230 V
Märkström	Motorer 1,8 A totalt Elektrisk eftervärmare 1,7 A (modell ECE)

Fläktar

Typ av fläkt för till- och frånluft	Ebm-Papst
Typ av motor för till- och frånluft	G3G146-ED19-10
Märkspänning	230 V (AC), EC-typ med intern elektronisk utrustning
Typ av fläktblad	Radiella, framåtböjda
Nominell effekt	118 W
Akustiska data	65 dB(A) DIN 45635-1 ISO 3745
Fläktstyrning ECC/ESC-styrning	4 steg (parallell körning, möjlighet att köra tilluft -20 % lägre till +10 % högre än frånluft). Varje steg kan justeras inom en skala på 20 %.
Fläktstyrning EDA/MD-styrning	Steglös (till- och frånluft körs separat)

Värmeväxlare

Typ av värmeväxlare	Roterande värmeväxlare
Material	Aluminium
Värmeväxlarens yta	28 m ²
Värmeväxlarens mått	240 x 200 mm (60 µ)
Värmeväxlarens motor	5 W
Värmeväxlarens effekt	75 – 85 % p.a.

Övrig information

Material inuti höljet	Zink-belagd stålplåt
Material utanpå höljet	Zink-belagd stålplåt
Elektrisk eftervärmeeffekt i standardutförande	400 W
Placering av den vattenburna eftervärmaren	inbyggd

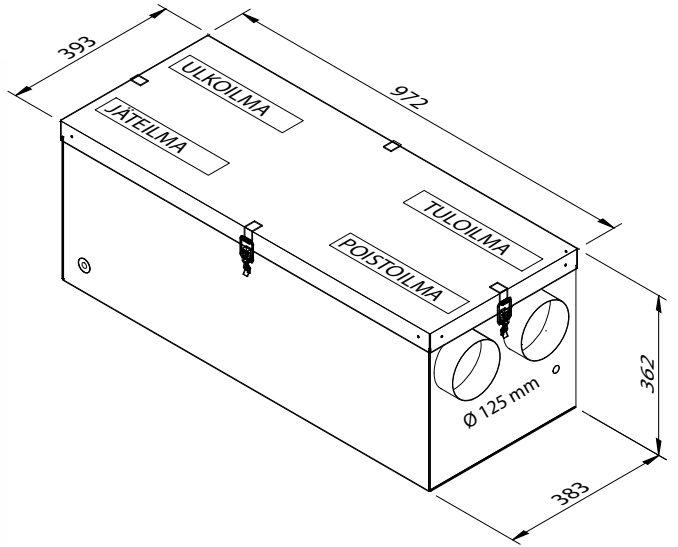
Ljudnivåer

	L _w	L _{WA}
Tilluftskanal	71,2 dB	69,5 dB(A)
Frånluftskanal	62,2 dB	53,1 dB(A)
Utluftskanal	58,6 dB	52,4 dB(A)
Avluftskanal	71,7 dB	69,0 dB(A)
Rum	67,8 dB	62,0 dB(A)

Informationen på energietiketten för denna produkt har definierats med lokal behovsstyrning. Lokal behovsstyrning betyder att ventilationsenheten kontinuerligt reglerar fläkthastigheten (erna) och flödena med hjälp av flera givare. Kom ihåg att ansluta alla lokala givare (några säljs som extra utrustning) för att uppnå den angivna energiklassen.

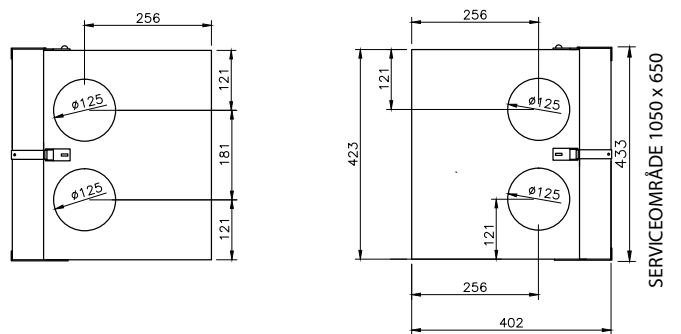
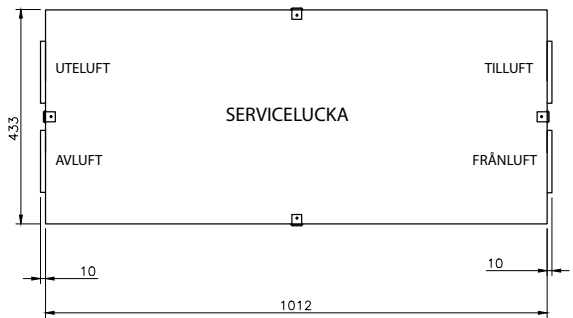
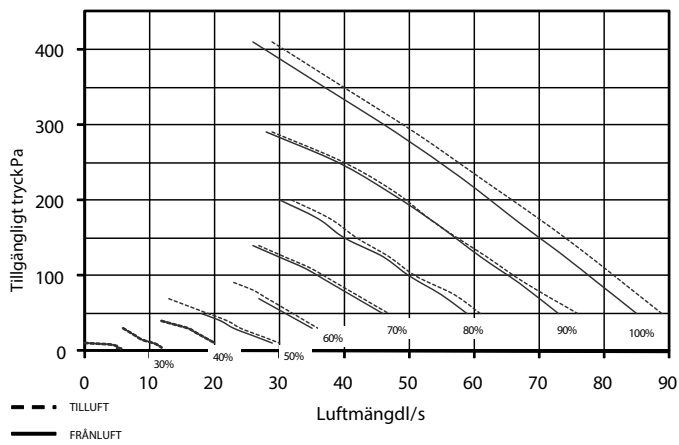


Dimensionsritningar



Kapacitetskurvor

LTR-2 till- och frånluftens kapacitetskurva med M5/M5 filter



Installation

LTR-2 kan installeras med serviceluckan vänd uppåt eller mot någon av sidorna. Aggregatet får inte installeras med luckan vänd nedåt eller kanalanslutningarna i vertikalt läge.

Ventener Ab
Tfn 010-482 6551
enervent@enervent.com
www.enervent.se

enervent