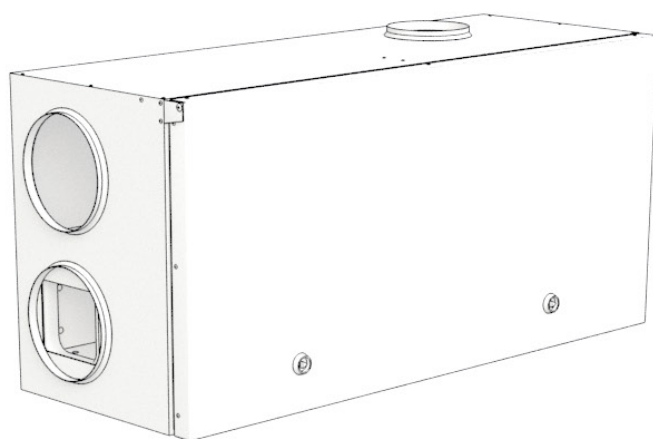


Enervent Alta 300 eWind

Ilmanvaihtolaitteen käyttö- ja ylläpito-ohje



enervent

Copyright © Enervent 2018.

Luvaton kopiointi ja levitys on kielletty.

SISÄLLYSLUETTELO

LUE ENSIN	4
KÄYTTÖTARKOITUS	4
TURVALLISUUS	5
Yleistä	5
Sähköturvallisuus	5
TYYPPIKILPI	5
ILMANVAIHTOLAITTEEN KÄYTTÖ	6
Ilmanvaihdon päivittäinen käyttö	6
Toimintatilat	6
Poissa-tila (1)	7
Kotona-tila (2)	7
Kotona-tila, tehostettu ilmanvaihto (3)	7
Tehostus-tila (4)	7
Tuloilman lämpötilan muuttaminen	7
Takkatila	7
Liesikuputila	8
Lämmitystila	8
Eco-tila	8
ILMANVAIHDON TEHOKAS KÄYTTÖ	9
Ilmanvaihdon käyttö kylmänä vuodenaikana	9
LISÄTOIMINNOT	10
Huoltomuistutusnäyttö	10
Huoltoajankohta	10
Asetusnäyttö	10
SÄÄDÖT	10
Tuloilma on liian lämmintä	10
Tuloilma on liian kylmää	10
Ilmanvaihto on puutteellista	11
Ilmanvaihto on meluisaa	11
Sisäilma on liian kostea	11
Ilmanvaihto ei toimi	11
KUNNOSSAPITO	12
Huoltomuistutus	12
Suodattimet	12
Suodattimien vaihto, vasenkätinen	13
Suodattimien vaihto, oikeakätinen	14
VIANMÄÄRITYS	15
KÄYTTÄJÄN PIKAOPAS	16

LUE ENSIN

Tämä ohjekirja on tarkoitettu kaikille Enervent-ilmanvaihtolaitteiden käyttäjille. Tässä ohjekirjassa kuvattujen laitteiston saavat asentaa ainoastaan ammattitaitoiset henkilöt valmistajan ohjeiden sekä paikallisten lakien ja määräysten mukaan. Jos tässä ohjekirjassa annettuja ohjeita ei noudateta, laitteiston takuu mitätöityy ja ihmisille tai omaisuudelle saattaa aiheutua vahinkoja.

Tässä ohjekirjassa kuvattua laitteistoa eivät saa käyttää henkilöt (mukaan lukien lapset), joilla on alentunut fyysinen, aistinvarainen tai henkinen toimintakyky tai joilla on puutteellinen kokemus tai tietämys, ellei heidän turvallisuudestaan vastaava henkilö ole valvomassa ja neuvomassa laitteiston käytössä.

KÄYTTÖTARKOITUS

Laitteen tarkoitus on parantaa sisäilman laatua, ja sen pääasiallinen toiminta on ilmanvaihto.

Laitetta käytetään myös lämpöenergian talteenottoon poistoilmasta. Mallista ja lisävarusteista riippuen laitetta voidaan käyttää myös jäähdyttämään tuloilmaa kesällä. Sillä voidaan myös säätää sisäilman kosteutta ja hiilidioksidipitoisuutta.

Yleistä

VAARA

Tarkista aina ennen huoltoluukun avaamista, että laitteen syöttöjännite on katkaistu.

VAROITUS

Toimintahäiriön sattuessa selvitä aina häiriön syy, ennen kuin käynnistät laitteen uudelleen.

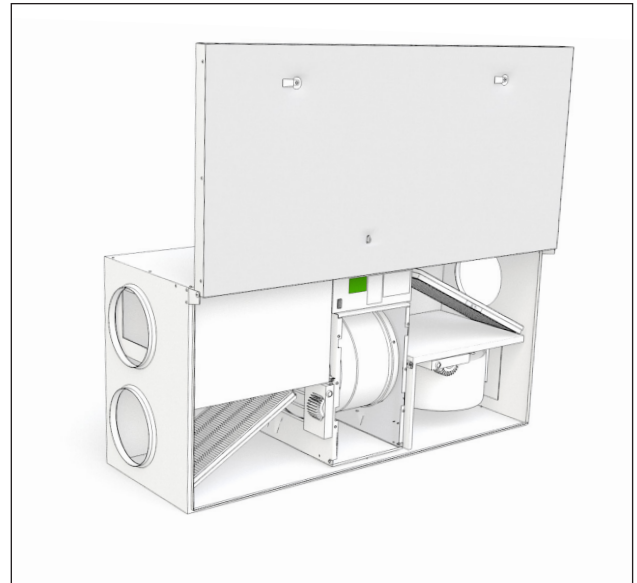
VAROITUS

Kun olet katkaissut laitteen virran, odota kaksi (2) minuuttia, ennen kuin aloitat huollon. Vaikka virta on katkaistu, puhaltimet jatkavat pyörimistä ja jälkilämmityspatteri pysyy kuumana jonkin aikaa.

Sähköturvallisuus

VAARA

Ainoastaan valtuutettu sähköasentaja saa tehdä toimenpiteitä sähkökotelon.



enervent ilmanvaihtolaite
ventilation unit

TYYPPI/TYPE:

W/ V/ HZ / A:

SRJ. NRO/SERIAL NO:

www.enervent.com

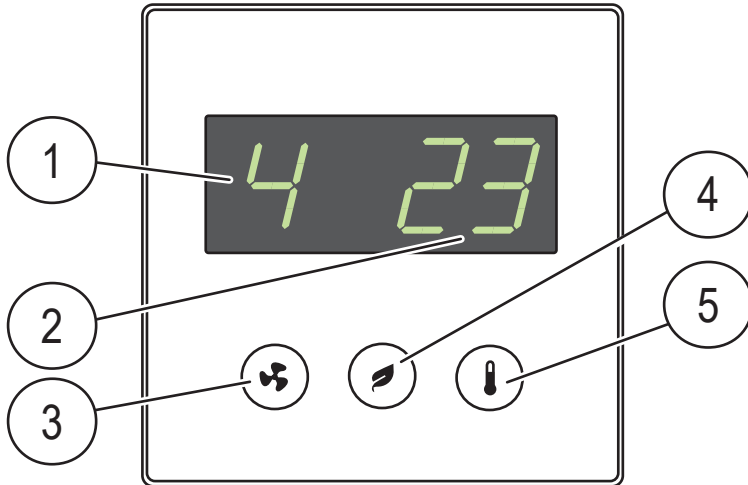
IP 20



Jos tarvitset teknistä tukea, tarkista laitteen tyyppi ja sarjanumero laitteen tyyppikilvestä.

ILMANVAIHTOLAITTEEN KÄYTTÖ

Kun ilmanvaihtojärjestelmä on huolellisesti suunniteltu ja asennettu, käyttäjän toimenpiteitä ei juuri tarvita. Käyttäjän tehtäväksi jää rentoutua ja nauttia hyvästä ilmanvaihdosta.



Painike/näyttö	Kuvaus
Tila-näyttö	Nykyinen käyttötila
Lämpötila-näyttö	Tuloilman tavoitelämpötila
Tila-painike	Käyttötilan valinta (parametrien selaus)
Eco-painike	Eco-tilan valinta (parametrien selaus)
Lämpötila-painike	Tuloilman tavoitelämpötilan valinta

HUOM

Jotkin ohjauspaneelin toiminnot on tarkoitettu vain asennusta tai huoltoa varten.

eWind-ohjauspaneeli

eWind-ohjauspaneeli

1. Tila (perusnäytössä)
2. Lämpötila (perusnäytössä)
3. Tila-painike
4. Eco-painike
5. Lämpötila-painike

Ilmanvaihdon päivittäinen käyttö

Ilmanvaihtoa säädetään helppokäyttöisellä ohjauspaneelilla, jonka toiminta pohjautuu todellisiin käyttötilanteisiin. Näihin tilanteisiin perustuvat toimintatilat kattavat kotisi kaikki ilmanvaihtotarpeet. Kun toimintatila valitaan, ilmanvaihtolaitteen toiminta muuttuu tilaa vastaavalla tavalla. Laitteen asentaja tekee toimintatilojen asetukset ilmanvaihtolaitteen käyttöönoton yhteydessä.


Ohjauspaneeli on normaalisti valmiustilassa, jolloin näyttö on himmennetty. Paneeli voidaan aktivoida painamalla jotain painiketta.

Toimintatilat

- 1 = Poissa (kun et ole kotona)
- 2 = Kotona (kun olet kotona)
- 3 = Kotona (kun olet kotona, tehostettu ilmanvaihto)
- 4 = Tehostus (kun ilmanvaihtoa on tehostettava vielä lisää)
- F-PL = Takkatila (takkaa sytytettäessä)
- HEAt = Lämmitys päälle / lämmitys pois
- Eco = Energiaa säästävä ilmanvaihto
- PdC = Liesikuputilla

Poissa-tila (1)

Voit pienentää ilmanvaihtoa lähtiessäsi kotoa pidemmäksi aikaa, esimerkiksi lomamatkalle. Valinta:


- 1 Selaa tilaan 1 painamalla -painiketta
-
- Ilmanvaihtojärjestelmä säätyy uuden asetuksen mukaiseksi.

HUOM

Poissa-tila voidaan valita myös ulkoisella kytkimellä (jos asennettu).


Kotona-tila (2)

Jos olet kotona, ilmanvaihtolaite toimii normaalisti Kotona-tilassa. Valinta:

- 1 Selaa tilaan 2 painamalla -painiketta
-
- Ilmanvaihtojärjestelmä säätyy uuden asetuksen mukaiseksi.


Kotona-tila, tehostettu ilmanvaihto (3)

Jos tarvitset voimakkaampaa ilmanvaihtoa, voit suurentaa ilmavirtausta. Valinta:

- 1 Selaa tilaan 3 painamalla -painiketta
-
- Ilmanvaihtojärjestelmä säätyy uuden asetuksen mukaiseksi.

Tehostus-tila (4)

Silloin kun sinulla on vieraita, arkikäyttöön tarkoitettu ilmanvaihto ei välttämättä ole riittävä. Näin voi tapahtua esimerkiksi kun saunoja on paljon. Valinta:


- 1 Selaa tilaan 4 painamalla -painiketta
-
- Ilmanvaihtojärjestelmä säätyy uuden asetuksen mukaiseksi. Tehostus-tilassa on aikarajoitus. Ajan kuluminen esitetään näytössä vuorottelevilla palkeilla tilan numeron perässä.

HUOM

Jos Tehostus-tilaa ohjataan ulkoisella painikkeella, tila pysyy päällä niin kauan kuin painike on päälle kytkettynä. Kun painike kytketään pois päältä, Tehostus-tila pysyy päällä vielä järjestelmään asetetun aikajakson verran. Tehdasasetus on 2 tuntia.

Tuloilman lämpötilan muuttaminen

Tuloilman tavoitelämpötila (näkyvä näytössä) asetetaan järjestelmän asennusvaiheessa. Voit säätää sitä alueella 15–22 °C. Säätö:

- 1 Selaa haluamasi tavoitelämpötilan kohdalle painamalla -painiketta.
-
- Järjestelmä säätää lämmön talteenoton tehokkuuden tai jälkilämmityksen/-jäähdytyksen vaikutuksen tarvittavalla tavalla.

Takkatila

Kun sytytät takan, takkatoiminnosta voi olla hyötyä.


VAROITUS

Takkatila on tarkoitettu käytettäväksi vain takkaa sytytettäessä – sitä ei ole tarkoitettu takan korvausilman lähteeksi.


VINKKI

Tarpeeton takkatilan käyttö aiheuttaa energian tuhlausta.

Valinta:

- 1 Paina -painiketta 3 sekuntia. Näyttöön tulee ensin hetkeksi teksti **on** ja sitten **F-PL**.
-

Paluu Kotona-tilaan:

- 1 Paina -painiketta 3 sekuntia. Näyttöön tulee ensin hetkeksi teksti **oFF**. Sen jälkeen näyttö palaa perusnäkykseen.

HUOM

Takkatilan kestoksi on asetettu 10 minuuttia, ja se voidaan valita enintään kaksi kertaa päivässä. Kun aika on kulunut, järjestelmä palaa edelliseen tilaan.

Takkatila voidaan asettaa myös ulkoisella takkapainikkeella (jos asennettu).


Jos laitteeseen on yhdistetty liesikupu, ei takkatila ole käytettävissä.

Liesikuputila


Liesikuputilassa laite tehostaa ilmanvaihtoa ja poistaa käryä liedeltä tehokkaammin. Kun liesikupu on yhdistetty laitteeseen, ja liesikuputehostus on käynnistettynä kuvusta, tulee näyttöön teksti "**PdC**". Silloin ei laitteen tilaa voi muuttaa eWind ohjauspaneelista.

Lämmitystila

Lämmitys-tilassa tuloilma lämmitetään sisäänrakennetulla lämmittimellä. Valinta:

- 1 Paina -painiketta 3 sekuntia. Näyttöön tulee ensin hetkeksi teksti **HEAt** ja **on**. Sen jälkeen näyttö palaa perusnäkykseen.

Paluu Kotona-tilaan:

- 1 Paina -painiketta 3 sekuntia. Näyttöön tulee ensin hetkeksi teksti **HEAt** ja **oFF**. Sen jälkeen näyttö palaa perusnäkykseen.

HUOM


Lämmitin ei lämmitä tuloilmaa, jos ulkolämpötila on yli +25 °C.

Eco-tila


Kun valitset ilmanvaihtojärjestelmässä Eco-tilan, järjestelmä säästää energiaa tekemällä pieniä muutoksia määritettyihin lämpötila- ja ilmanvaihtoarvoihin. Eco-tilassa järjestelmä ei reagoi lämpötilamuutoksiin niin nopeasti kuin normaalitilassa. Se tarkastelee ensin hetken, mihin suuntaan lämpötila on menossa, ennen kuin alkaa lämmittää tai jäähdyttää tuloilmaa.

Tämä vihreä toimintatila ei merkittävästi tingi mukavuudesta, mutta pienentää kustannuksia.

Valinta:

- 1 Paina -painiketta. Näyttöön tulee ensin hetkeksi teksti **ECO** ja **on**. Sen jälkeen näyttö palaa perusnäkykseen. Ilmanvaihtojärjestelmä säätyy uuden asetuksen mukaiseksi.

Paluu Kotona-tilaan:

- 1 Paina -painiketta. Näyttöön tulee ensin hetkeksi teksti **ECO** ja **oFF**. Sen jälkeen näyttö palaa perusnäkykseen.

HUOM

Valittu Eco-tila kytkeytyy pois, jos ulkolämpötila nousee yli +25 °C:n, ja kytkeytyy takaisin päälle, kun ulkolämpötila laskee alle +25 °C:n.

ILMANVAIHDON TEHOKAS KÄYTTÖ

Oikein suunniteltu ja käytetty ilmanvaihtojärjestelmä pienentää kustannuksia ja säästää energiaa. Lisäksi se edistää sekä asuinympäristön että asukkaiden terveyttä.

- Käytä ilmanvaihtojärjestelmää aina asuintiloihisi laaditun suunnitelman mukaan – ympäri vuoden.
- Puhdista tai vaihda suodattimet järjestelmän niin kehottaessa ja imuroi laitteen sisäpuoli säännöllisesti.
- Avaa ilmanvaihtolaitteen luukku ja vilkaise sisälle säännöllisesti, esimerkiksi kerran kuukaudessa.
- Laitteisto saattaa likaantua pölyn ja muiden ilman epäpuhtauksien vuoksi. Lika tukkii suodattimet ja tarttuu lämmönvaihtimeen heikentäen ilmanvaihdon tehoa.
- Käytä erikoistiloja, kuten Takkatilaa, vasta todella tarvittaessa.
- Jos erikoistiloja käytetään tarpeettomasti, energiankulutus kasvaa.
- Voit parantaa asumismukavuutta ilmanvaihtojärjestelmän säätämisen sijasta tai sen lisäksi myös perinteisillä menetelmillä:
- Pidä verhot ja ikkunat suljettuina kuumana päivänä, jotta auringon lämpö pysyy ulkopuolella. Pukeudu lämpimämmin kylmänä päivänä. Näin säästät paljon energiaa.
- Käytä ainoastaan Enerventin hyväksymiä varaosia.
- Käytä vain alkuperäisiä suodattimia. Ne on suunniteltu siten, että ilmanvaihtojärjestelmäsi tarjoaa parhaan mahdollisen suorituskyvyn.
- Käytä **Eco**-tilaa, jotta säästät energiaa ja pienennät kustannuksia, sisäilman laadusta tinkimättä.

Ilmanvaihdon käyttö kylmänä vuodenaikana

HUOMIO

Ilmanvaihtojärjestelmän säätäminen pienemmälle saattaa aiheuttaa vakavia vaurioita talosi rakenteisiin.

Älä säädä ilmanvaihtoa pienemmälle tai pois päältä, vaikka ulkolämpötila laskee. Kustannusten pienentymisen sijasta ne saattavat kasvaa. Ilmanvaihtojärjestelmäsi on ammattitaitoisen järjestelmäsuunnittelijan työn tulos. Järjestelmän ja laitteen suunnittelussa on otettu huomioon ulkolämpötilassa tapahtuvat muutokset. Jos päivittäisissä rutiineissasi ei tapahdu muutoksia, ilmanvaihtojärjestelmää ei tarvitse säätää.

Jos pienennät ilmavirtausta kylmällä säällä, ilmanvaihtolaitteeseen saattaa muodostua jäätä. Riski on erityisen suuri kovalla pakkasella ja sisäilman kosteuden ollessa korkea (suihkua käytetään paljon ja pyykkiä kuivataan runsaasti).

Jos ilmanvaihtojärjestelmän rakennetta on päivitettävä, ota yhteyttä järjestelmän suunnittelijaan.




Huoltomuistutusnäyttö

Huoltomuistutuksen tarkoitus on muistuttaa käyttäjää, kun huoltoväli on kulunut loppuun. Huoltoväliksi on asetettu 4 tai 6 kuukautta laitemallin mukaan.

Kun huoltoväli on kulunut, näyttöön tulee teksti **FILS**.

Huoltoajankohta

Tarkastelu:

- 1 Paina samanaikaisesti - ja -painikkeita yhden kerran.
 - 2 Selaa parametrin n13 kohdalle painamalla -painiketta.
- Seuraavaan huoltoon jäljellä oleva aika näkyy päivinä.

Asetusnäyttö


Asetusvalikko on tarkoitettu ainoastaan ammattikäyttöön. Se näyttää ilmanvaihtojärjestelmään tehdyt asetukset ja mahdollistaa asetusten muuttamisen.

HUOMIO

Ainoastaan valtuutettu henkilö, joka on saanut riittävän koulutuksen ilmanvaihtojärjestelmän käyttöön, saa tehdä muutoksia asetuksiin.

Tuloilma on liian lämmintä

Jos ilmanvaihtojärjestelmästä tuleva ilma on liian lämmintä:

- 1 Selaa haluamasi matalamman tuloilman tavoitelämpötilan kohdalle painamalla -painiketta. Paneelissa oleva lämpötila-arvo muuttuu ja ilmanvaihtojärjestelmä säätyy asetetun tavoitelämpötilan mukaan.


HUOM

Järjestelmä käyttää kaikkia laitteitaan halutun lämpötilan saavuttamiseksi. Laitteiden, kuten jäähdytyspatterin, puuttuminen voi aiheuttaa korkeamman lämpötilan kuin mitä olet asettanut.

Eco-tilan käyttäminen maksimoi lämmön talteenoton myös lämpimällä säällä. Se voi myös aiheuttaa liian lämpimän tuloilman. Kytke siinä tapauksessa Eco-tila pois päältä.

Tuloilma on liian kylmää

Jos ilmanvaihtojärjestelmästä tuleva ilma on liian kylmää:

Selaa haluamasi korkeamman tuloilman tavoitelämpötilan kohdalle painamalla -painiketta. Paneelissa oleva lämpötila-arvo muuttuu ja ilmanvaihtojärjestelmä säätyy asetetun tavoitelämpötilan mukaan.

HUOM

Järjestelmä käyttää kaikkia laitteitaan halutun lämpötilan saavuttamiseksi. Laitteiden, kuten jälkilämmittimen, puuttuminen voi aiheuttaa matalamman lämpötilan kuin mitä olet asettanut.

Huollon puute: Muun muassa tukkeutunut suodatin tai kulunut lämmön talteenoton käyttöhihna voivat myös aiheuttaa kylmän tuloilman.

Katso myös kohta: Lämmitystila, sivulla 8

Ilmanvaihto on puutteellista

Jos ilmanvaihto on puutteellista:

1. Tarkista, että suodattimet ovat puhtaat eivätkä vaadi vaihtoa.
 - Jos suodattimet ovat likaiset, vaihda ne luvussa **"Suodattimet" sivulla 12** annettujen ohjeiden mukaan.
2. Tarkista, ettei ilmanvaihdon tarpeessa ole tapahtunut suuria muutoksia järjestelmän suunnittelun ja asennuksen jälkeen.
 - Jos asuintiloja käyttävien ihmisten määrässä tai rutiineissasi on tapahtunut muutoksia, ilmanvaihtojärjestelmä saattaa tarvita päivitystä. Ota yhteyttä ilmanvaihtojärjestelmän suunnittelijaan.

Ilmanvaihto on meluisaa

Vaikka ilmanvaihtolaitteemme ovat suhteellisen hiljaisia, ne eivät koskaan toimi täysin äänettömästi. Jos ilmanvaihtojärjestelmä on suunniteltu ja rakennettu oikein (laitteita ei ole makuuhuoneen lähellä ja käytössä ovat äänieristetyt ovet ja äänenvaimentimet) ilmanvaihdesta aiheutuva häiriö voidaan pienentää lähes olemattomiin.

Jos ilmanvaihto on epätavallisen meluisaa:

1. Tarkista, että suodattimet ovat puhtaat eivätkä vaadi vaihtoa.
2. Jos suodattimet ovat likaiset, vaihda ne luvussa **"Suodattimet" sivulla 12** annettujen ohjeiden mukaan.
3. Tarkista, että puhaltimet ovat puhtaat eivätkä vaadi puhdistusta.
4. Jos puhaltimet ovat likaiset, puhdista ne huolto-ohjeessa annettujen ohjeiden mukaan.
5. Tarkista, ettei automaattinen tehostettu ilmanvaihto kosteuden poistamiseksi ole käynnissä.
6. Avaa Tieto-näyttö ja selaa parametrin n1 kohdalle. Jos parametri on näkyvässä, tehostus on päällä.

HUOM

Jos tehostettu ilmanvaihto pysyy jatkuvasti päällä, ilmankosteus saattaa olla liian korkea. Ota yhteyttä ilmanvaihtojärjestelmän suunnittelijaan.

Sisäilma on liian kosteaa

Sen lisäksi, että tunnet ilmankosteuden, saatat tunnistaa liian suuren kosteuspitoisuuden myös kuuntelemalla ilmanvaihdosta lähtevää ääntä. Jos automaattinen tehostettu ilmanvaihto on aina päällä, ilmankosteus saattaa olla liian korkea ja ilmanvaihtojärjestelmä yrittää korjata asian.

Jos sisäilma on liian kosteaa:

1. Tarkista, että suodattimet ovat puhtaat eivätkä vaadi vaihtoa.
 - Jos suodattimet ovat likaiset, vaihda ne luvussa **"Suodattimet" sivulla 12** annettujen ohjeiden mukaan.
2. Tarkista, ettei ilmanvaihdon tarpeessa ole tapahtunut suuria muutoksia järjestelmän suunnittelun ja asennuksen jälkeen.

HUOM

Jos asuintiloja käyttävien ihmisten määrässä ja/ tai suihkun ja saunan käytössä on tapahtunut muutoksia, ilmanvaihtojärjestelmä saattaa tarvita päivitystä. Ota yhteyttä ilmanvaihtojärjestelmän suunnittelijaan.

Ilmanvaihto ei toimi

Jos ilmanvaihto ei toimi:

1. Tarkista, että laite on kytketty verkkovirtaan.
2. Tarkista, ettei sulake ole lauennut sähkökeskuksessa.

Jos nämä kaikki asiat ovat kunnossa eikä ilmanvaihto vieläkään toimi, ota yhteyttä huoltoon.

KUNNOSSAPITO

Laitetta ei juuri tarvitse huoltaa. Riittävä huolto sisältää yleensä seuraavat tehtävät:

- suodattimien vaihto
- lämmönvaihtimen puhdistus (ilmanvaihtokanaviston nuohouksen yhteydessä)
- puhaltimien puhdistus (ilmanvaihtokanaviston nuohouksen yhteydessä)
- kondenssiveden poistoputken tarkastus.

VAARA

Ennen kuin aloitat huollon, katkaise virta irrottamalla pistotulppa pistorasiasta. Odota noin kaksi (2) minuuttia, ennen kuin aloitat huollon. Vaikka laitteen virransyöttö on katkaistu, puhaltimet pyörivät ja sähköpatteri on kuuma jonkin aikaa.

Laitteisto sisältää liikkuvia osia (esim. puhaltimet, pyörivän lämmönvaihtimen moottori ja hihna), jotka kuluvat käytössä. Normaalin kulumisen vuoksi nämä osat on vaihdettava laitteiston elinkaaren aikana. Kuluvien osien normaali käyttöikä määräytyy käyttöolosuhteiden ja käyttöaikojen mukaan, joten kuluville osille ei voi määrittää normaalia huoltoväliä.

Huoltomuistutus

Ohjauspaneeli kehottaa suorittamaan määräaikaishuollon. Ohjauspaneelin näytössä on muistutuskehote **FILS**, kun huoltoväli on kulunut loppuun.

Kuittaksesi huoltomuistutuksen paina mitä tahansa eWind-paneelin näppäintä 5 sekuntia.

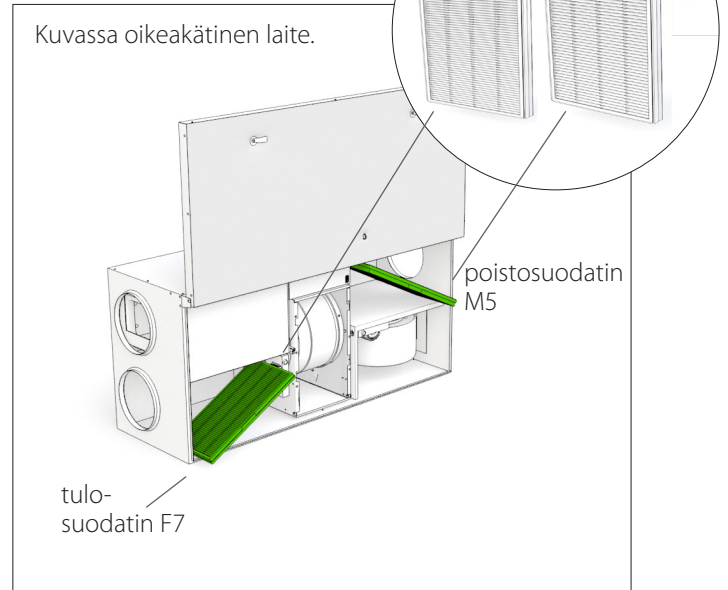
TIEDOKSI

Kun huollat laitteiston jonkin osan, tarkasta aina muidenkin osien kuluneisuus ja puhtaus.

Katso huoltotoimet videolta kotisivullamme www.enervent.com olevasta Help Centeristä.

Suodattimet

Kuvassa oikeakätinen laite.



Ilmanvaihtolaitteessa on käytössä M5- ja F7-kasettisuodattimet.

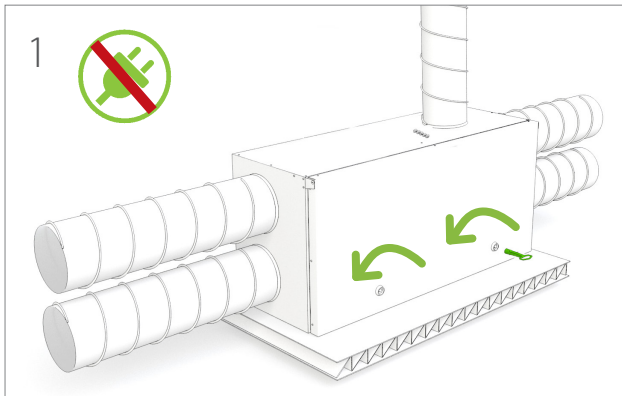
Kasettisuodattimen suositeltava maksimihuoltoväli on 4 kk.





Kasettisuodattimet voidaan puhdistaa paineilmalla, mikä pidentää vaihtovälin enintään kuuteen (6) kuukauteen.

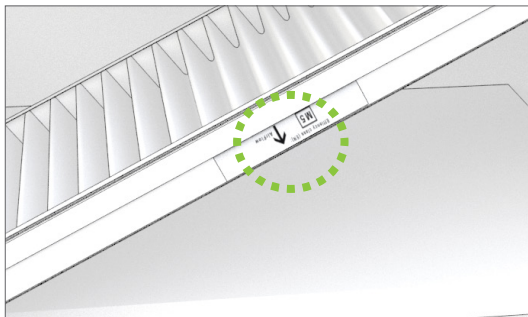
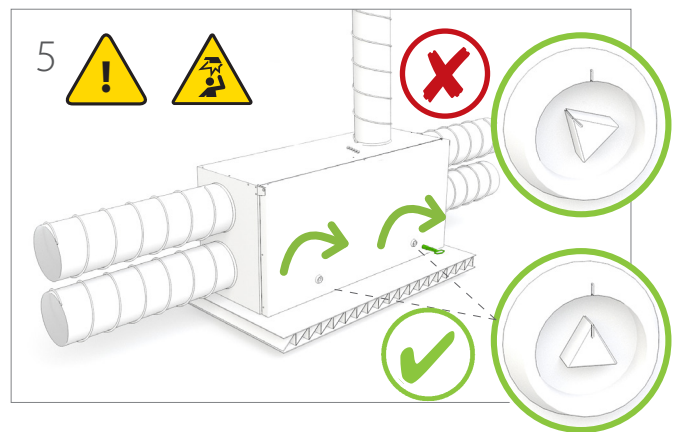
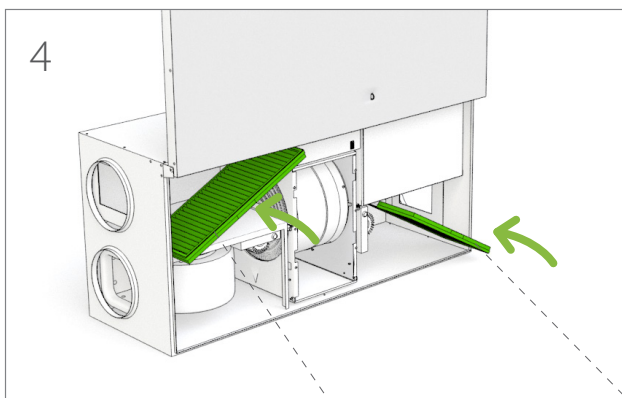
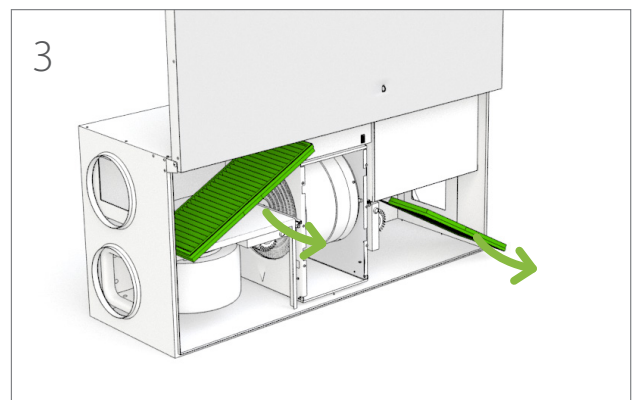
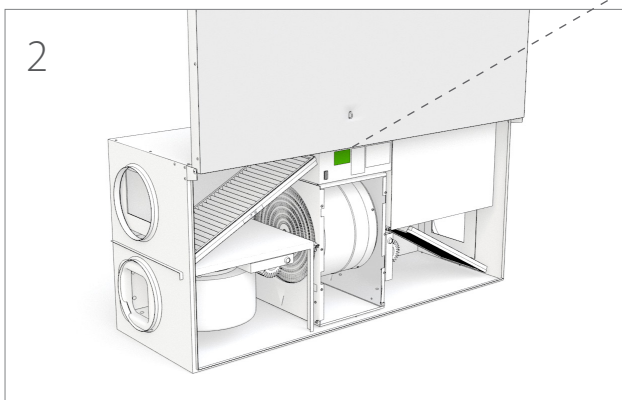
TIEDOKSI

Paineilman on oltava öljytöntä ja kuivaa.

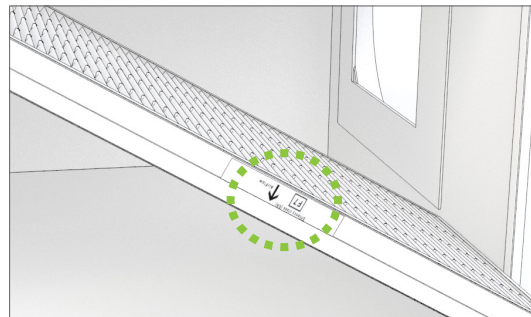
Suodattimien vaihto, vasenkätinen



enervent ilmanvaihtolaite ventilation unit	
TYYPPI/TYPE:	ALTA 300 EWIND 
W / V / HZ / A:	
SRJ. NRO/SERIAL NO:	
www.enervent.com	IP 20   

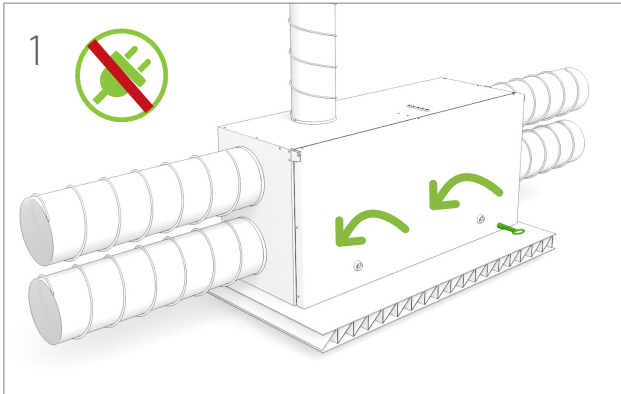



M5

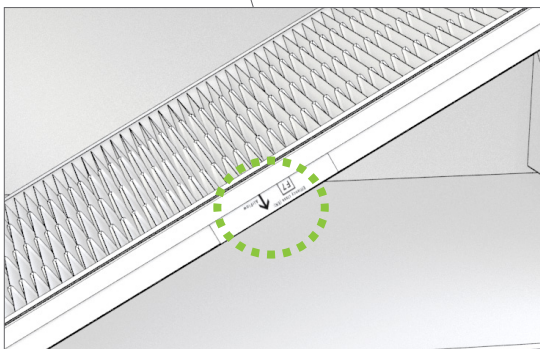
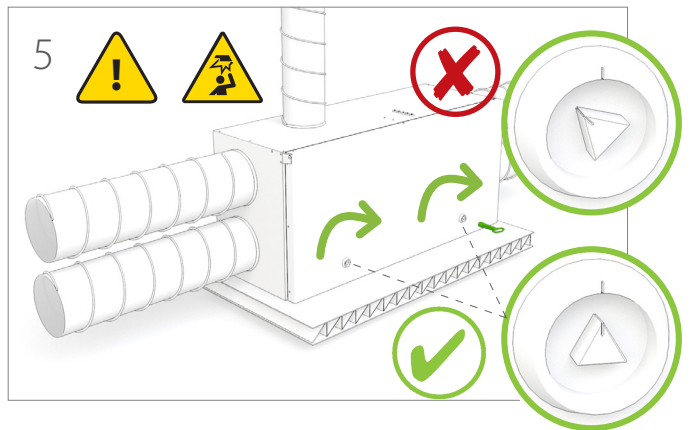
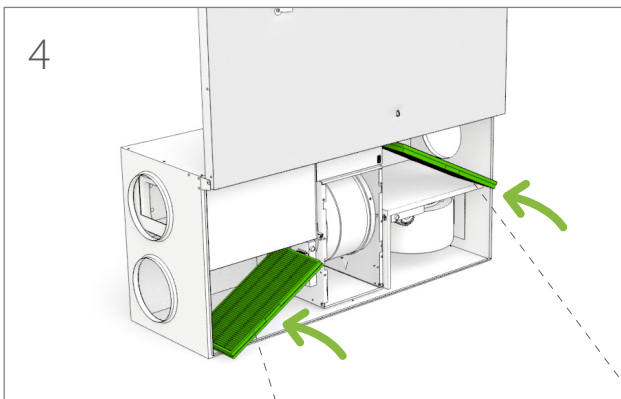
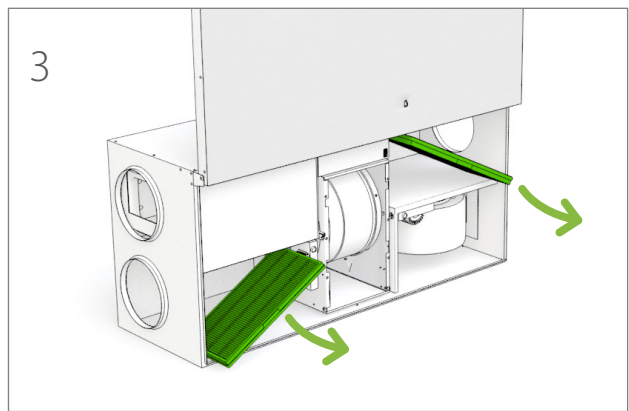
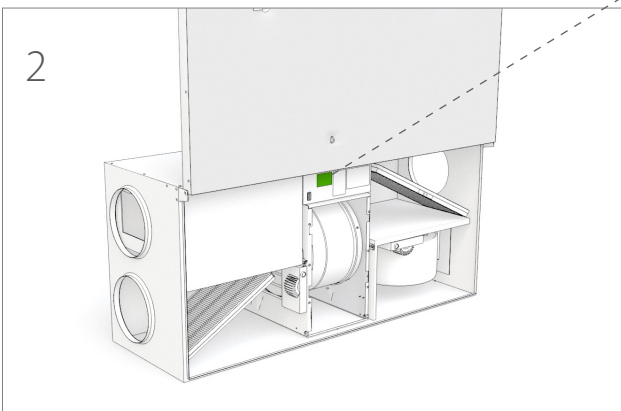


F7

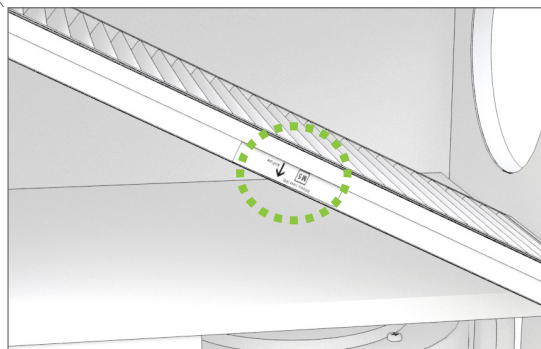
Suodattimien vaihto, oikeakätinen



enervent	ilmanvaihtolaite ventilation unit
TYYPPI/TYPER:	ALTA 300 EWIND E RIGHT
W/ V/ HZ / A:	
SRJ. NRO/SERIAL NO:	
www.enervent.com	IP 20  CE EAC



F7



M5

VIANMÄÄRITYS

Hälytys	Kuvaus	Hälytys-raja	Oireet	Mahdollinen syy	Toimenpide	Huomautuksia
FILS	Huolto-muistutus.	4 tai 6 kk		Määräaikaishuolto ajankohtainen.	Vaihda suodattimet. Tarkasta ilmanvaihtolaite. Puhdista tarvittaessa. Katso, näkyykö vaurioita.	Kuittaa painamalla mitä tahansa painiketta 5 sekuntia.
AL2	Tuloilma on kylmää pyörivän lämmönvaihtimen jälkeen.	+5 °C	Tuloilma kylmää.	Lämmönvaihdin ei pyöri: <ul style="list-style-type: none"> Käyttöhihna on rikkoutunut. Käyttöhihna luistaa. Lämmönvaihtimen moottori on rikkoutunut. 	Mikäli käyttöhihna on rikkoutunut, ota varahihna käyttöön ja puhdista lämmönvaihtimen ulkopinta. Vaihdata uusi hihna ja lämmönvaihtimen moottori valmistajan valtuuttamalla huoltoliikkeellä.	Ilmanvaihtolaite siirtyy toimintahäiriötilaan, jolloin puhaltimet toimivat minimteholla. Hälytys kuittaa automaattisesti, kun vikatila on poistettu.

Muut vikakoodit (Err, ---, oFFE, AL1, AL3, AL4, AL5, AL6, AL7, AL8, AL9): Ota yhteys valtuutettuun huoltoliikkeeseen (kts. enervent.com/fi/contact-information/service-partners/)

Käyttäjän pikaopas

<p>Kuittaa FILS huoltomuistus painamalla mitä tahansa eWind-ohjauspaneelin painiketta 5 s.</p>	<p>Paina Tila-painiketta 3 sekuntia. Näyttöön tulee ensin hetkeksi teksti on ja sitten F-PL. Jos laitteistoon on kytketty liesikupu, F-PL ei ole käytössä.</p>	