

Exvent Salla

OMFATTENDE TEKNISK INFORMASJON



exvent

Exvent Salla

Exvent Salla er den perfekte ventilasjonsenhet fordi den passer inn der konkurrentene ikke får plass. Liten av størrelse, men proppet med kraft og funksjoner. Salla er beviset på at effektivitet ikke handler om størrelse.

Exvent Salla er lavere enn de aller fleste ventilasjonsenheter, og har innebygd vannlås for kondensvann. Dette gjør at du ikke trenger å sette av ekstra plass under enheten.

Exvent Salla kan dermed trygt plasseres rett oppå din vaskemaskin og tørketrommel.

Teknisk informasjon

Generell informasjon

Referansestrømningshastighet i henhold til EcoDesign-direktiv (50 Pa)	263 m ³ /h
Luftvolumsstrømning	50 – 374 m ³ /h
Trykkforskjell	15 – 125 Pa
Lekkasje	external < 5 % (test pressure 300 Pa) internal < 5 %
Kanalstørrelse	Ø 160 mm
Kanal for kjøkkenhette	Ø 125 mm
Vekt	50 kg
Standard filtre	F7/M5
IP-klasse	IP44 (extern kontroll IP20)
Kondensvannavløp	¼ tommers indre tråd
Nominell spenning	230 V
Nominell strøm	Motorer 1,8 A total Elektrisk ettervarme 1.7 A

Vifter

Type tilluft- og avtrekksvifte	Ebm-Papst
Type tilluft- og avtrekksmotor	G3G146-ED19-10
Nominell spenning	230 V (AC), EC-type med intern elektronikk
Type vifteblad	Radialsråle fremover
Nominell kraft	118 W
Akustisk informasjon	65 dB(A) DIN 45635-1 ISO 3745
Viftekontroll eWind kontroll	4 situasjoner (borte, hjemme, boost, timer controlled boost). Tilluft og avtrekk kjøres separat i allsituasjoner.
Viftekontroll eAir-kontroll	Trinnløs (tilluft og avtrekk kjøres separat)

Varmeveksler

Varmevekslertype	Roterende varmeveksler
Materiale	Aluminium
Overflate, varmeveksler	57 m ²
Dimensjoner, varmeveksler	370 x 200 (60 µ)
Motor, varmeveksler	5 W
Effektivitet, varmeveksler	75 – 85 % p.a.

Annen informasjon

Materiale, innsidebelegg	Stålplate, sinkbelagt
Materiale, utsidebelegg	Stålplate, sinkbelagt, puddermalt
Ljudnivå i tilluftskanalen ved flåkthastigheter på 20, 40, 60, 80 og 100 % LWA	
LPA, dB(A), 10 m ² : ljudabsorption	
Effekt for standard elektrisk ettervarmer	400 W

ENERG Y IJA
енергия · ενεργεια IE IA

EXVENT SALLA 350

A+
A
B
C
D
E
F
G

A

263 m³/h

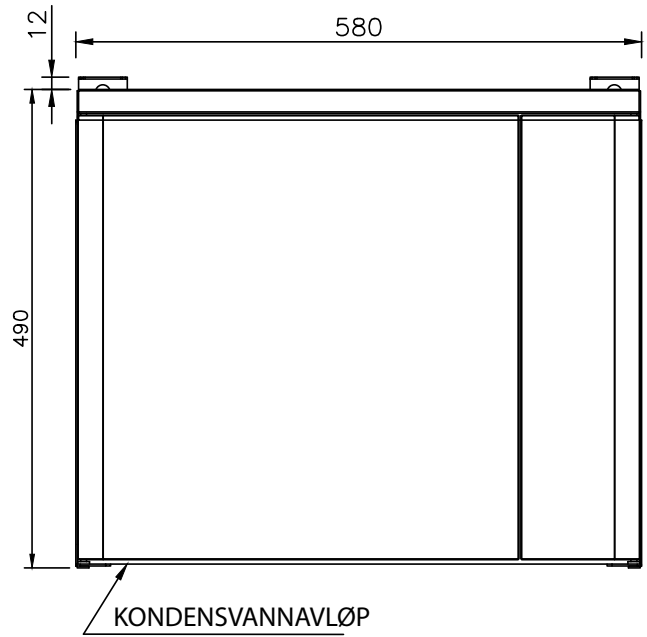
dB

ENERGIA · ЕНЕРГИЯ · ΕΝΕΡΓΕΙΑ · ENERGIJA · ENERGY · ENERGIE · ENERGI
2016 1254/2014

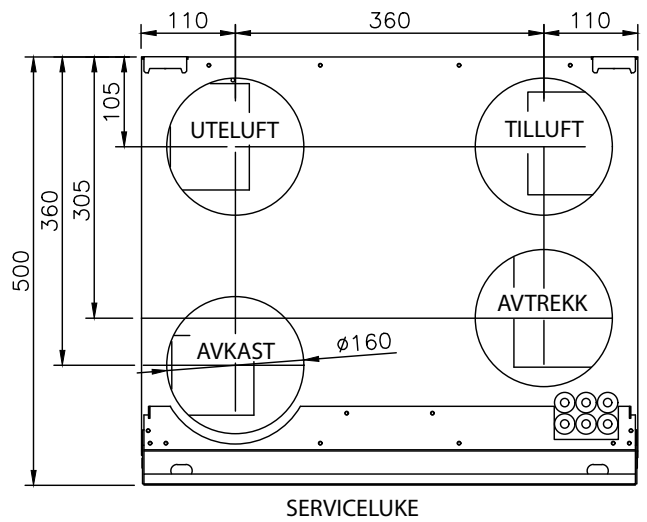
Informasjonen på energimerket for dette produktet er i samsvar med kontroll for lokale krav. Kontroll for lokale krav innebærer at aggregatet kontinuerlig regulerer viftehastighet(er) og strømningsrater basert på mer enn én sensor. Husk å koble alle til lokale sensorer (noen selges som ekstrautstyr) for å tilfredsstille krav til energiklasse.



Dimensjonstegninger

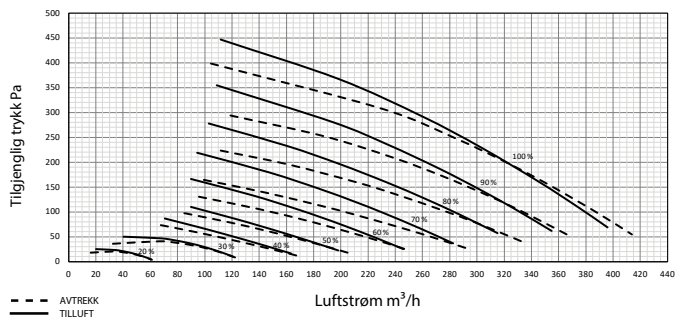


Høyre aggregat utan anslutning for kjøkkenhette



Kapasitetskurve

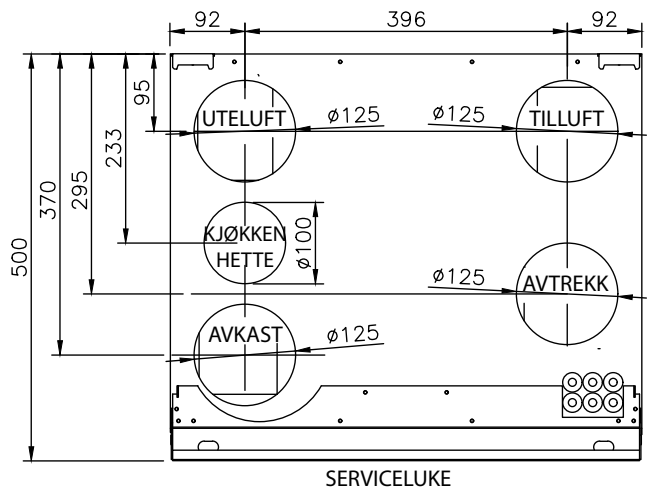
Kapasitetskurve for Salla tillufts- og avtrekksvifter med F7/M5 filter og anslutning for kjøkkenhette



Installasjon

Montering	Vegg	X	Tak	X
Rammealternativer	Høyre	X	Venstre	X

Venstre aggregat med anslutning for kjøkkenhette



Exvent AS
Gml Ringeriksvei 125,
N-1356 BEKKESTUA
Tlf: +47 67 10 55 00
exvent@exvent.no
www.exvent.no

exvent