

Enervent Salla

enervent

Tekniset tiedot

always the best climate

Tekninen kuvaus

Yleistä

Enervent Salla on markkinoiden matalimpia pyörivällä lämmön talteenotolla varustettuja ilmanvaihtokoneita. Koneen kokonaiskorkeus ainoastaan 490 mm, joten fyysisen koonsa puolesta laite soveltuu asennettavaksi esimerkiksi kerros- ja rivitaloissa pesutornin päälle tai pientaloissa varaajan ja maa- tai vesi/ilmalämpöpumpun sisäyksikön päälle. Enervent Salla koneen maksimi-ilmavirta n. 100 l/s, joten pienestä koosta huolimatta laite riittää aina n. 140m² asuinrakennusta palvelemaan.

Erikoisuutena Enervent Salla koneessa on laitteen sisälle asennettava kondenssiveden vesilukko (lisävaruste). Sisäänrakennettavan vesilukon ansiosta laite ei vaadi laitteen alapuolelle tilavarausta kuin ”putkimutkan” verran (20-25mm).

Enervent Salla kone on saatavilla myös erillisellä liesikupuyhteellä varustettuna (CHC-malli). Tämä liedeltä tuleva poistoilma ohittaa ilmanvaihtokoneessa lämmön talteenoton ja ilma virtaa suoraan laitteen poistoilmapuhaltimelle. Näin varmistutaan lämmönsiirtimen likaantumattomuudesta ja rasvoittumattomuudesta kaikissa ratkaisuissa.



Edut

- Erinomainen ratkaisu nykyaikaiseen asuntokohtaiseen ilmanvaihtoon koonsa ja suorituskykynsä ansiosta
- Erittäin tehokas lämmön talteenotto pyörivällä lämmönsiirtimellä
- Pyörivällä lämmönsiirtimellä saavutetaan talviaikaan sopiva sisäilman kosteustasapaino, ja lisäksi laitteen toiminta säätyy portaattomasti ja keskeytyksettä myös kovilla pakkasilla
- Pyörivällä lämmönsiirtimellä on mahdollista ottaa viileys talteen poistoilmasta ja siirtää se takaisin tuloilmaan kesällä, kun sisäilma on viileämpää kuin ulkoilma
- Koneessa on sähköinen jälkillämmitin. Pyörivän lämmönsiirtimen sekä älykkään kosteus-automaatiikan ansiosta esilämmityspatterille ei ole tarvetta
- Koneessa on älykäs huurteenestotoiminto
- Salla on saatavana sekä eWind että eAir-ohjaus-automaatiikalla
- Koneessa on monipuoliset liitäntämahdollisuudet kiinteistöjen valvontakeskuksiin (Modbus RTU ja Modbus TCP/IP) sekä asuinrakennuksien taloautomaatiojärjestelmiin (KNX, ABB-free@home). Salla on myös saatavilla ns. riviliitinmallina
- Kaikkissa komponenteissa on pikaliittimet helppoa huoltoa varten
- Kone löytyy mallinnettuna MagiCADista



Mitoita kone verkossa

Tekniset tiedot

Tekniset tiedot

Enervent Salla	
Maks. ilmavirta @100 Pa	100 l/s
Korkeus	490 mm
Leveys	580 mm
Syvyys	500 mm
Paino	50 kg
Asennus	Asennus seinälle / Asennus kattoon
Lämpötila	Asennus tilaan, jossa lämpötila on yli +5°C
Kondenssivesiliitäntä	¼":n sisäkierre
Nimellisjännite	230 V, 50 Hz
Nimelliskulutus sähköisellä jälkilämmittimellä	696 W
Nimellisvirta sähköisellä jälkilämmittimellä	3.8 A
IP-luokitus	IP44
Ulkokuori	Teräslevy sinkitty, jauhemaalattu
Sisäpuolen materiaali	Teräslevy, sinkitty
Lämmönsiirrin	Pyörivä lämmönsiirrin
Vaihtoehtoiset lämmönsiirtimet	Premium, hygroσκοoppinen, sorptio
LTO tuloilman lämpötilasuhde (EN 13141-7:2010)	85 %

Tuotenumerot

Ilmanvaihokone	Tuotenumero
Salla eAir E oikea	P18 201 0002
Salla eAir E vasen	P18 201 0002V
Salla eAir E CHC oikea	P18 201 0052
Salla eAir E CHC vasen	P18 201 0052V
Salla eWind E oikea	P18 301 0002
Salla eWind E vasen	P18 301 0002V
Salla eWind E CHC oikea	P18 301 0052
Salla eWind E CHC vasen	P18 301 0052V

Lisävarusteet	Tuotenumero
Sisäänrakennettu vesilukko	K90 001 0010
Kattoasennuslevy oikea	K93 004 0202
Kattoasennuslevy vasen	K93 004 0202V
Kattoasennuslevy CHC oikea	K93 004 0207
Kattoasennuslevy CHC vasen	K93 004 0207V

Suodattimet	Tuotenumero
Salla vaihtosuodattimet ISO ePM1 55% / ISO ePM10 60% (F7/M5)	M21 018 0142



Enervent Energy Optimizer

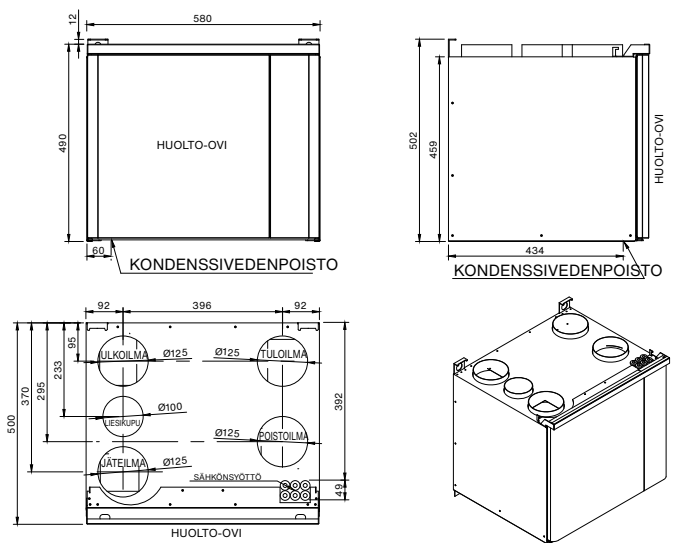
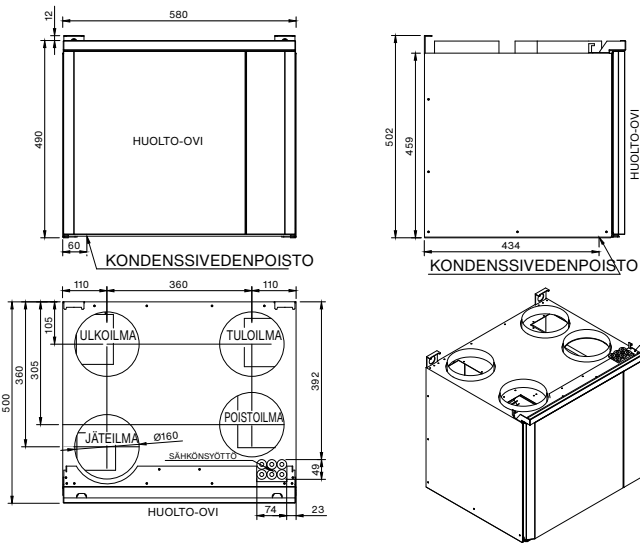
Tee tarkempi mitoitus mitoitusohjelmamme Energy Optimizerin avulla.

Energy Optimizerin löydät kotisivuiltamme

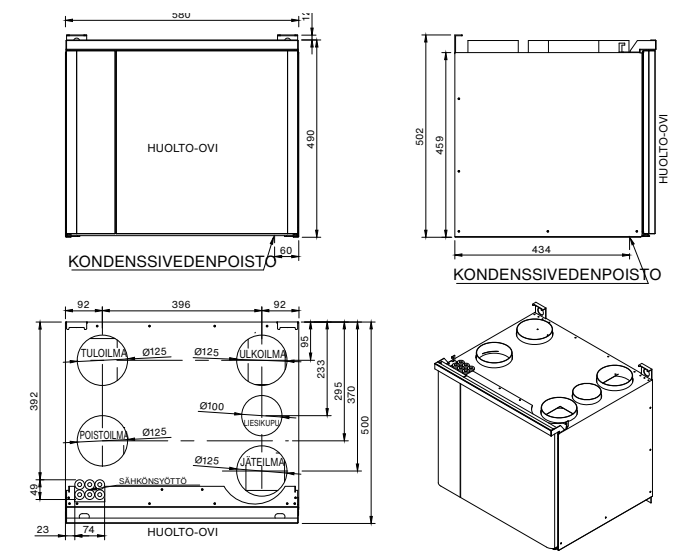
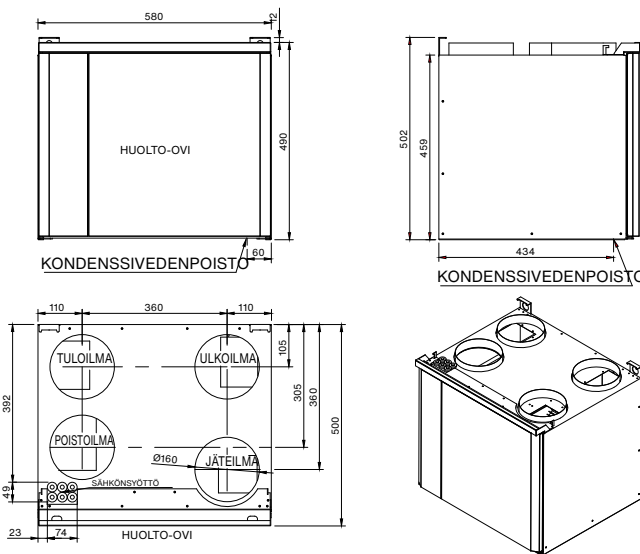
www.enervent.fi/optimizer/

Mittakuvat

Oikeakätinen

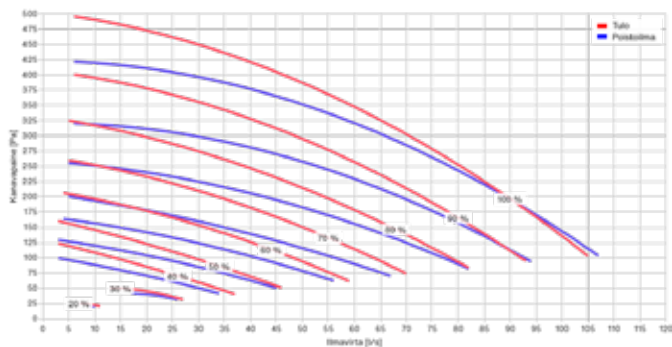


Vasenkätinen



Ominaiskäyrät

Salla tulo- ja poistoilman ominaiskäyrä F7/M5 suodattimilla



Eco Design

