

Enervent Salla

KATTAVAT TEKNISET TIEDOT

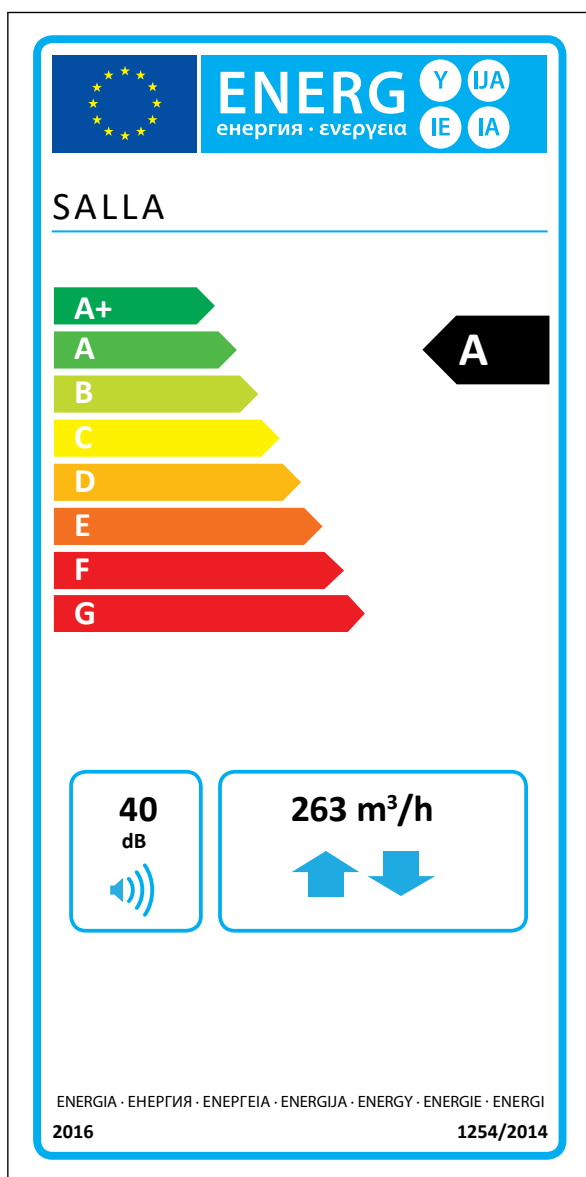


enervent

Energvent Salla

Energvent Salla on täydellinen ilmanvaihtolaite tiloihin, joihin moni muu laite ei mahdu. Koosta tinkiminen ei kuitenkaan tarkoita ominaisuuksista tinkimistä – Salla on todiste siitä, ettei tehokkuus katso kokoa.

Salla on matalampi kuin useimmat laitteet ja siinä on sisäänrakennettu vesilukko tippavedelle. Näiden ominaisuuksien ansiosta koneen alle ei tarvita juuri lainkaan asennustilaa ja se voidaan sijoittaa esimerkiksi pesutornin päälle.



Tämän tuotteen energiamerkinnän tiedot on määritetty paikallisen kuormituksen ohjauksen mukaan. Paikallinen kuormituksen ohjaus tarkoittaa, että ilmanvaihtolaite säätää tuulettimen nopeutta (nopeuksia) ja virtausnopeuksia jatkuvasti useamman kuin yhden anturin perusteella. Muista kytkeä kaikki paikalliset anturit (osa myydään lisävarusteina) ilmoitetun energialuokan saavuttamiseksi.

Tekniset tiedot

Yleiset tiedot

| | |
|--|--|
| EcoDesign direktiivin mukainen vertailuilmavirta (50 Pa) | 73 l/s |
| Ilmavirta | 15 – 104 l/s |
| Paine-ero | 15 – 125 Pa |
| Vuoto | ulkoinen < 5 % (testipaine 300 Pa) sisäinen < 5 % |
| Kanavan koko | Ø 160 mm |
| Kanavan koko CHC | Ø 125 mm |
| Paino | 50 kg |
| Vakiosuodattimet | F7/M5 |
| IP luokitus | IP44 (ulkoinen ohjaus IP20) |
| Kondenssivesiliitäntä | ¼"n sisäkierre |
| Nimellisjännite | 230 V |
| Nimellisvirta | Moottorit 1,8 A hteensä Sähköinen jälkilämmitin 1,7 A |

Puhaltimet

| | |
|--|--|
| Tulo- ja poistoilmapuhaltimen tyyppi | Ebm-Papst |
| Tulo- ja poistoilmapuhaltimen moottorin tyyppi | G3G146-ED19-10 |
| Nimellisjännite | 230 V (AC), DC-tyyppi, sisäinen elektroniiikka |
| Puhaltimen lavan tyyppi | Radiaalinen eteenpäin |
| Nimellisteho | 118 W |
| Äänitiedot | 65 dB(A) DIN 45635-1 ISO 3745 |
| Puhaltimien ohjaus eWind-ohjaus | 4 tilannetta (poissa, kotona, tehostus, ajastettu tehostus). Molempia puhaltimia voidaan säätää erikseen kaikissa tilanteissa. |

Lämmönvaihdin

| | |
|--|-----------------------|
| Lämmönvaihtimen tyyppi | Pyörivä lämmönsiirrin |
| Materiaali | Alumiini |
| Lämmönvaihtimen pinta-ala | 57 m ² |
| Lämmönvaihtimen mitat | 370 x 200 (60 µ) |
| Lämmönvaihtimen moottori | 5 W |
| LTO tuloilman lämpötilasuhde (EN 13141-7:2010) | 84 % |
| Tuloilman vuosihyötysuhde* (EN 16798-3:2017) | 96 % |
| Poistoilman vuosihyötysuhde* (D5:2012) | 83 % |

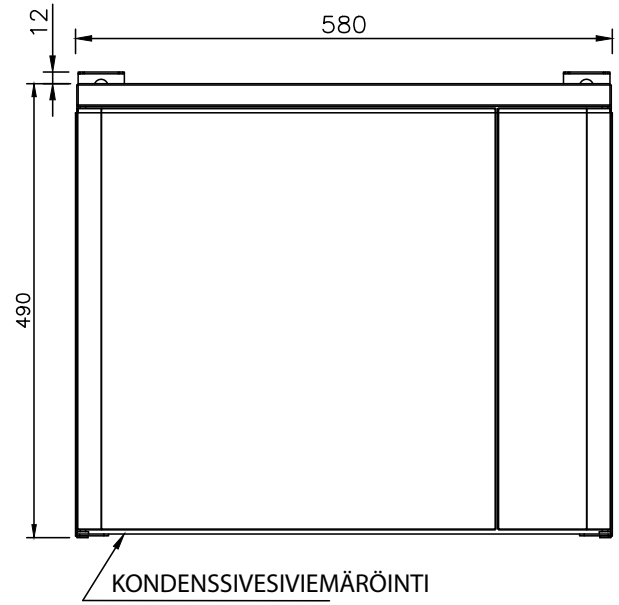
*tuloilma 18°C, poistoilma 21°C, jäteilman lämpötilaraja -7°C

Lisätietoja

| | |
|---|------------------------------------|
| Kannen sisäpuolen materiaali | Teräslevy, sinkitty |
| Kannen ulkopuolen materiaali | Teräslevy, sinkitty, jauhemaalattu |
| Äänitaso tuloilmakanavassa puhaltimen nopeuksilla 20, 40, 60, 80 ja 100 % LWA | |
| LPA, dB(A), 10 m ² : äänen absorptio | |
| Vakio jälkilämmitin teho | 400 W |

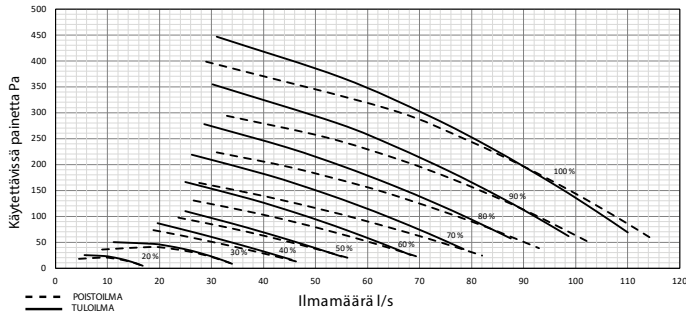


Mittapiirroksen



Ominaiskäyrät

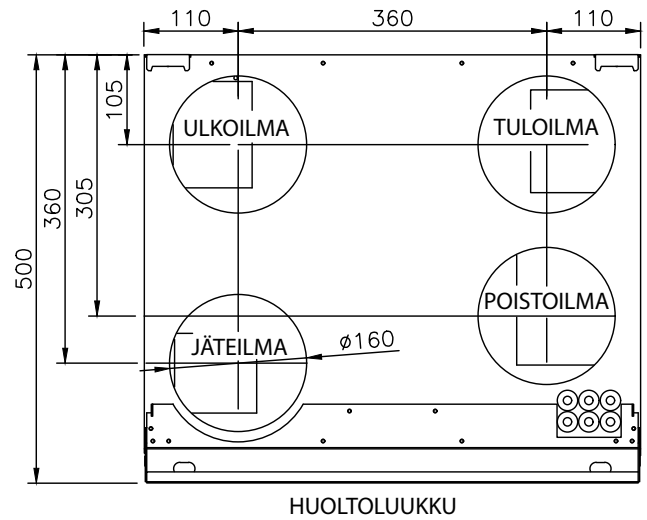
Salla tulo- ja poistoilman ominaiskäyrä F7/M5 suodattimilla ja liesikupuliitännällä



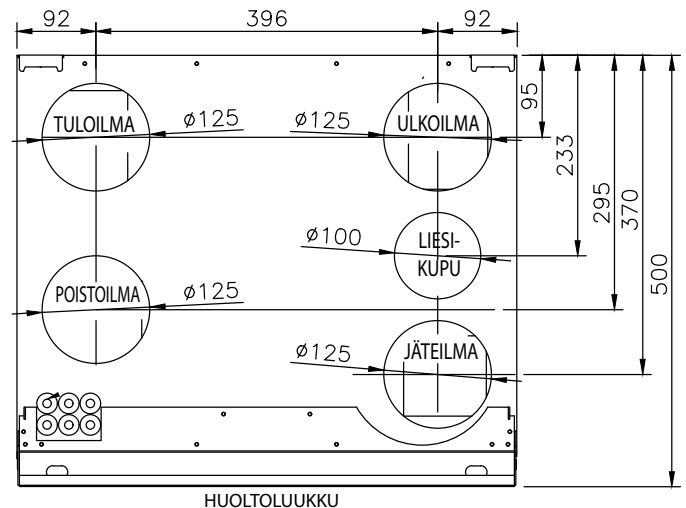
Asennus

| | | | | |
|----------------------|-------|---|-------|---|
| Asennus | Seinä | X | Katto | X |
| Käytisyysvaihtoehdot | Oikea | X | Vasen | X |

Oikeakätinen ilman liesikupuliitännää



Vasenkätinen liesikupuliitännällä



Enervent Zehnder Oy
Kipinätie 1
FI-06150 Porvoo, Finland
Puh: 0207 528 800
enervent@enervent.com
www.enervent.fi

enervent