

Enervent Alta

enervent

Teknisk information

always the best climate

Teknisk beskrivning

Allmänt

Enervent Alta är ett ventilationsaggregat med roterande värmeväxlare avsett för lägenheter och radhus. Enervent Alta-aggregatets maximala luftflöde är 80 l/s, vilket innebär att det är lämpligt för lägenheter mm. upp till 80 m².

Enervent Alta är speciellt designat för platser där det inte finns utrymme för ett ventilationsaggregat. Aggregatet kan installeras med serviceluckan neråt, t ex i undertak eller i en garderob, och kan kopplas till en spiskåpa. Frånluften från spiskåpan går förbi värmeåtervinningen och luften strömmar direkt till aggregatets frånluftsfläkt. Detta säkerställer att värmeväxlaren inte blir smutsig eller fet.

Altas enkla men geniala struktur och låga tryckskillnad garanterar billig och säker drift.



Fördelar

- En utmärkt lösning för ventilation av lägenheter tack vare sin storlek och mångsidiga installationsmöjligheter
- Mycket effektiv värmeåtervinning med steglöst roterande värmeväxlare
- Automatisk fuktstyrning med inbyggd givare
- Med den roterande värmeväxlaren uppnås lämplig fuktbalans inomhus på vintern, och dessutom justeras aggregatets funktion steglöst och utan avbrott även vid hård frost
- Då inomhusluften på sommaren är svalare än uteluften är det möjligt att återvinna kyla med den roterande värmeväxlaren. Kylan återvinns ur frånluften och överförs till tilluften.
- Alta tillverkas i både höger samt vänster utförande
- Aggregatet har en intelligent frysskyddsfunktion
- Alta utrustas alltid med eWind-styrautomatik
- Aggregatet har mångsidiga anslutningsmöjligheter till fastighetsövervakningscentraler (Modbus RTU) och hemautomationssystem i bostadshus (KNX, ABB-free@home). Alta finns även tillgänglig utan automatik
- Alla komponenter har snabbkopplingar för enkelt underhåll
- Aggregatet är modellerat i MagiCAD och Revit



Teknisk information

Teknisk information

Enervent Alta	
Max. luftflöde @100 Pa	90 l/s
Höjd	362 mm
Längd	972 mm
Bredd	450 mm
Vikt	60 kg
Installation	I taket / på en hylla e.dyl.
Temperatur	Installation i varmt/kallt utrymme
Nominell spänning	230 V, 50 Hz
Nominell förbrukning med elektrisk eftervärmare	644 W
Märkström med elektrisk eftervärmare	3.8 A
IP-klassifering	IP44
Yttre skal	Stålplåt galvaniserad, luckan pulverlackerad
Inre material	Stålplåt, galvaniserad
Värmeväxlare	Roterande värmeväxlare
Alternativa värmeväxlare	Premium, hygroskopisk, sorption
Värmeåtervinningens verkningsgrad med jämnstora luftflöden (EN 308)	76,8 %

Produktnummer

Ventilationsaggregat	Produktnummer
Alta eWind E höger	P17 301 0002
Alta eWind E vänster	P17 301 0002V

Tilläggsutrustning	Produktnummer
Elektrisk eftervärmare 800 W	K16 013 0002

Filter	Produktnummer
Alta bytesfilter ISO ePM1 55% / ISO ePM10 60 % (F7/M5)	M21 022 0142



Enervent Energy Optimizer

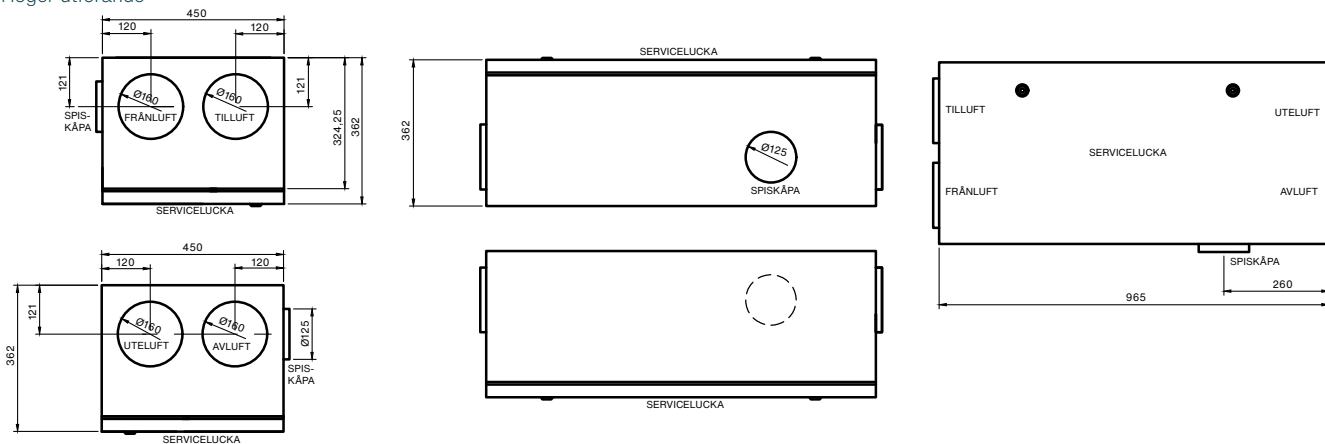
Gör en noggrann dimensionering med vårt dimensioneringsprogram Energy Optimizer.

Du hittar Energy Optimizer på vår hemsida

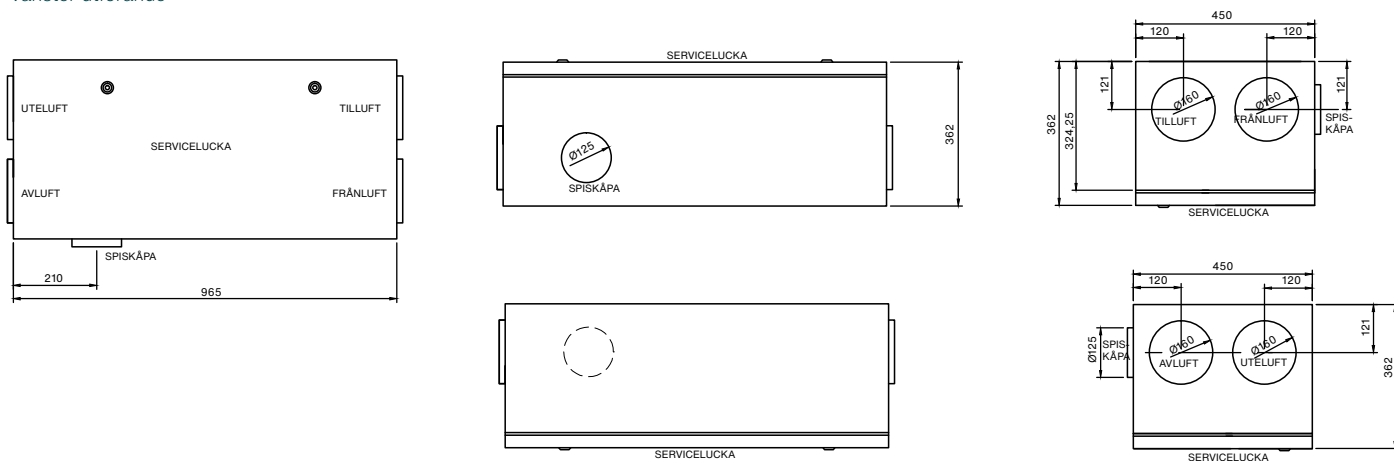
www.enervent.se/optimizer/

Måttbilder

Höger utförande

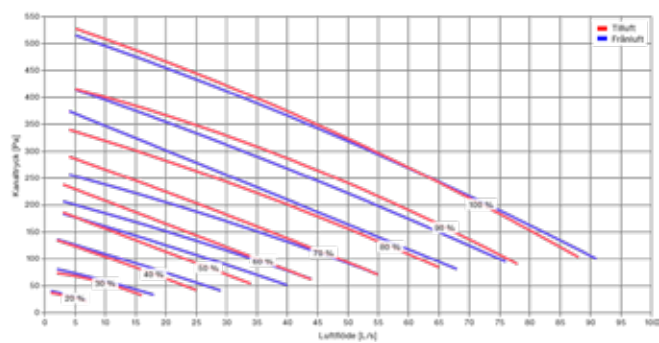


Vänster utförande



Kapacitetskurvor

Alta till- och frånluftens kapacitetskurva med F7/M5 filter



Eco Design

zehnder

enervent

Enervent Zehnder Oy
Kipinätie 1 ■ 06150 Porvoo ■ Finland
tlf +358 (0) 207 528 800
enervent@enervent.com ■ www.enervent.com

Frejagatan 8 ■ 506 34 Borås ■ Sverige
tlf +46 (0) 33-120 200
enervent@enervent.se ■ www.enervent.se