

# Enervent Pelican


KATTAVAT TEKNISET TIEDOT



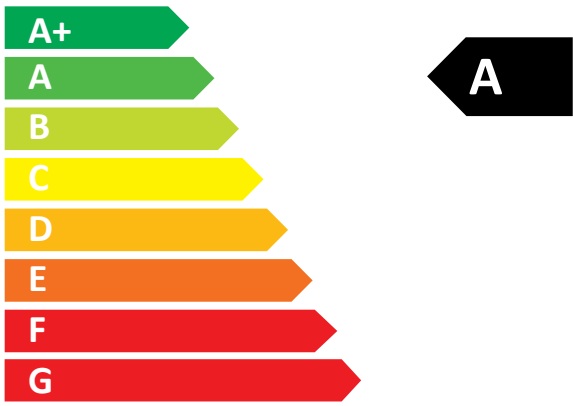
***enervent***

# Energvent Pelican

Energvent Pelican -laite soveltuu parhaiten isoihin omakotitaloihin ja julkisiin tiloihin, kuten toimistoihin. Pelican on mallistomme pienin laite, joka voidaan varustaa poistoilmalämpöpumpulla. Kaikki lämmitys- ja jäähdytyspatterit sekä lämpöpumput ovat laitteessa sisäänrakennettuina. Sisäänrakennetulla lämpöpumpulla varustettu Pelican HP jäähdyttää ja lämmittää ilmaa tehokkaasti tarvittaessa. Jäähdytetty ja lämmitetty ilma jaetaan tasaisesti ympäri rakennusta ilmanvaihtokanavia pitkin (ei paikallista jakelukohtaa kuten perinteisissä lämpöpumpuissa).



## ENERVENT PELICAN



**46 dB**

**451 m<sup>3</sup>/h**

ENERGIA · ЕНЕРГИЯ · ΕΝΕΡΓΕΙΑ · ENERGIJA · ENERGY · ENERGIE · ENERGI

2016 **1254/2014**

Tämän tuotteen energiamerkintätiedot on määritelty paikallisella tarpeenmukaisella ohjauksella. Paikallisella tarpeenmukaisella ohjauksella tarkoitetaan, että ilmanvaihtokone säätää jatkuvasti puhallinnopeutta tai -nopeuksia ja ilmavirtoja useamman kuin yhden anturin avulla. Muista kytkeä kaikki paikalliset anturit (joista osa myydään lisävarusteina), jotta ilmoitettu energiatehokkuusluokka toteutuu.

## Tekniset tiedot

### Yleiset tiedot

EcoDesign direktiivin mukainen vertailuilmavirta (50 Pa)	125 l/s
Ilmavirta	15–132 l/s
Paine-ero	25–125 Pa
Vuoto	ulkoinen < 5 % (testipaine 300 Pa) sisäinen < 5 %
Kanavan koko	Ø 200 mm
Paino	125 kg
Vakiosuodattimet, 2 x pussisuodatin Suodattimen mitat (L x K x S)	M5/M5 Tulo 519 x 195 x 340 mm Poisto 460 x 195 x 350 mm
Vaihtoehtoinen suodatin 2 x pussisuodatin Suodattimen mitat (L x K x S)	F7/M5 tai F7/F7 Tulo 519 x 195 x 340 mm Poisto 460 x 195 x 350 mm
IP luokitus	IP44 (ulkoinen ohjaus IP20)
Vesikiertoisen jälkilämmittimen liitännät	Tulo/meno 15 mm
Vesikiertoisen jäähdyttimen liitännät	Tulo/meno 15 mm
Höyrystinpatterin liitännät	Tulo ½", meno 15 mm
Kondenssivesiliitäntä	¼"n sisäkiep
Nimellisjännite	230 V
Nimellisvirta	Moottorit 2,4 A yhteensä Sähköinen jälkilämmitin 3,5 A

### Puhaltimet

Tulo- ja poistoilmapuhaltimen tyyppi	Ebm-Papst
Tulo- ja poistoilmapuhaltimen moottorin tyyppi	D3G146-AH50-01 (DC-tyyppi)
Nimellisjännite	230 V (AC)
Puhaltimen lavan tyyppi	Radiaalinen eteenpäin
Nimellisteho	170 W
Äänitiedot	67 dB(A) DIN 45635-1 ISO 3745
Puhaltimen ohjaus ECC-/ESC-ohjaus	4 vaihetta (rinnakkaiskäyttö, mahdollisuus muuttaa syöttö 20 prosenttia pienemmäksi 10 prosenttia suuremmaksi kuin poisto). Jokaista vaihetta voi säätää 20 prosentin asteikolla.
Puhaltimen ohjaus EDA-/MD-ohjaus	Portaaton (tulo ja poisto toimivat erikseen)

### Lämmönvaihdin

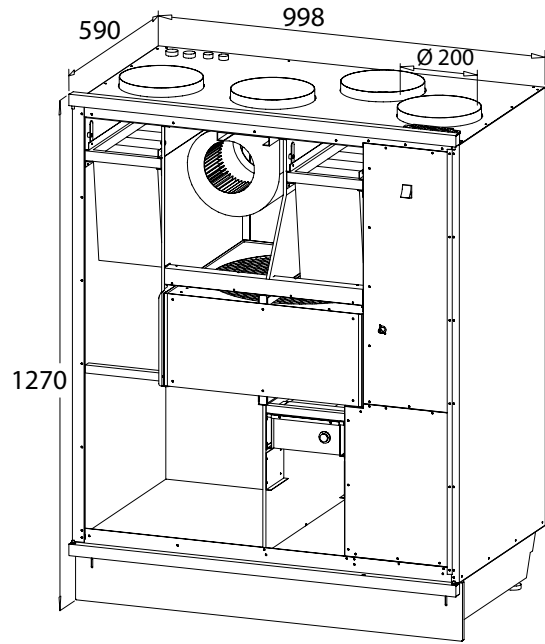
Lämmönvaihtimen tyyppi	Pyörivä lämmönvaihdin
Materiaali	Alumiini
Lämmönvaihtimen pinta-ala	70 m <sup>2</sup>
Lämmönvaihtimen mitat	450 x 200 (60 µ)
Lämmönvaihtimen moottori	6 W
Lämmönvaihtimen teho	75–85 % p.a.

### Lisätietoja

Kannen sisäpuolen materiaali	Teräslevy, sinkitty
Kannen ulkopuolen materiaali	Teräslevy, sinkitty, jauhemaalattu
Äänitaso tuloilmakanavassa puhaltimen nopeuksilla 20, 40, 60, 80 ja 100 % LWA	–, 31, 42, 48, 52 dB(A)
LPA, dB(A), 10 m <sup>2</sup> : äänen absorptio	–, 27, 38, 44, 48 dB(A)
Vakio jälkilämmittimen teho	2 000 W
Jäähdytyspatterin (CG) sijainti	Sisäänrakennettu

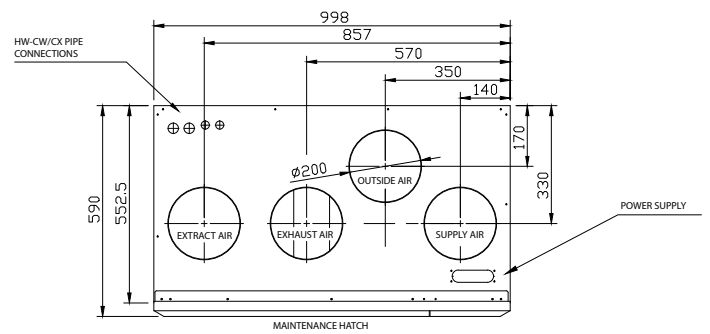
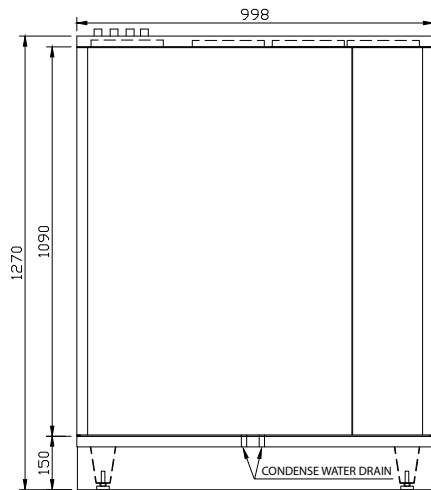
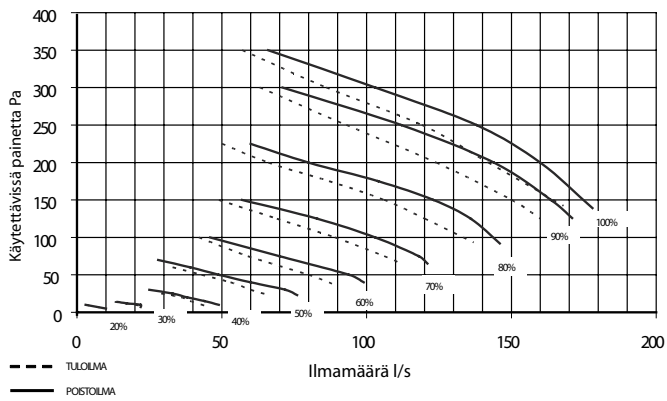


## Mittapiirroksket



## Ominaisuuskäyrät

Pelican eco tulo- ja poistoilman ominaiskäyrä F5/F5 suodattimilla



## Asennus

Asennus	Lattia	X	Seinä	Katto
Kätisyysvaihtoehdot			Oikea X	Vasen

Enervent Oy  
Kipinätie 1, FI-06150 PORVOO  
Puhelin: +358 207 528 800  
enervent@enervent.com  
www.enervent.fi

***enervent***