

Enervent Pegasos Z HP

enervent

Tekniset tiedot

always the best climate

Tekninen kuvaus

Yleistä

Energiatehokas Enervent Pegasos Z HP ilmanvaihtokone kaksinkertaisella lämmön talteenotolla soveltuu erityisesti pieniin liike- ja toimitiloihin sekä muihin julkisiin tiloihin, kuten toimistoihin.

Pegasos Z HP-koneessa yhdistyvät energiatehokkuus ja kompakti konerakenne. Enervent Pegasos Z HP on varustettu sisäänrakennetulla lämpöpumpulla, jossa tuloilman kompressoriviilennys kesähelteillä sekä jälkilämmitys talvipakkasilla toteutetaan laitteeseen integroidulla lämpöpumpulla. Laitteen oma kosketusnäyttölinen ja etäohjattava eAir-ohjausautomaatiikka huolehtii laitteen ja lämpöpumpun ohjauksesta.

Pystymallisessa Enervent Pegasos Z-koneessa on eteenpäin aukeavat, tappisaranoilla varustetut huolto-ovet. Ovet voidaan tarvittaessa irroittaa kokonaan esimerkiksi suodatinvaihdon tai huollon yhteydessä.



Edut

- Soveltuu erityisesti pieniin liike- ja toimitiloihin sekä muihin julkisiin tiloihin, kuten toimistoihin
- Ei vaadi kylmäasennustöitä työmaalla. kaikki on valmiiksi kytketty tehtaalla
- Erittäin tehokas lämmön talteenotto pyörivällä lämmönsiirtimellä
- Pyörivällä lämmönsiirtimellä saavutetaan talviaikaan sopiva sisäilman kosteustasapaino, ja lisäksi laitteen toiminta säätyy portaattomasti ja keskeytyksettä myös kovilla pakkasilla
- Sisäänrakennettu poistoilmalämpöpumppu viilentää tehokkaasti kesäisin ja pystyy hoitamaan osan kiinteistön lämmitystarpeesta talvella. Sopii käytettäväksi kaikenlaisten lämmitysjärjestelmien rinnalla
- Lämpöpumpun viilentämä ja lämmittämä ilma jakautuu tasaisesti koko rakennukseen ilmanvaihtkanavisto pitkin ilman ärsyttäviä sisä- ja ulkoyksiköitä
- Pegasos Z HP toimitetaan aina eAir-ohjausautomaatiikalla
- Koneessa on monipuoliset liitäntämahdollisuudet kiinteistöjen valvontakeskuksiin (Modbus RTU, Modbus TCP-IP) sekä asuinrakennuksien taloautomaatiojärjestelmiin (KNX, ABB-free@home).
- Kaikkissa komponenteissa on pikaliittimet helppoa huoltoa varten
- Kone löytyy mallinnettuna MagiCADista



Tekniset tiedot

Tekniset tiedot

Enervent Pegasos Z HP	
Maks. ilmavirta @100 Pa	370 l/s
Korkeus	1400 mm
Leveys	1250 mm
Syvyyys	677 mm
Paino	230 kg
Asennus	Asennus lattialle
Lämpötila	Asennus tilaan, jossa lämpötila on yli +5°C
Kondenssivesiliitäntä	2 x 32 mm
Nimellisjännite	230 V1~ / 50 Hz 400 V3~ / 50 Hz
Nimelliskulutus	1014 W 2600 W
Nimellisvirta	4.50 A 7.00 A
IP-luokitus	IP44
Ulkokuori	Teräslevy sinkitty, jauhemaalattu
Sisäpuolen materiaali	Teräslevy, sinkitty
Lämmönsiirrin	Pyörivä lämmönsiirrin
Vaihtoehtoiset lämmönsiirtimet	Premium, hygroskooppinen, sorptio
Vuosihyötysuhde	94,6 %
Arvioitu jäähdytysteho huoneeseen (@ 320 l/s, +28°C / 59 %RH)	3.08 kW
Kompressorin teho (@ 320 l/s, +28°C / 59 %RH)	2.34 kW
Arvioitu lämmitysteho huoneeseen (@ 230 l/s, -26°C / 90 %RH)	1.53 kW
Kompressorin teho (@ 230 l/s, -26°C / 90 %RH)	1.51 kW

Tuotenumerot

Ilmanvaihtokone	Tuotenumero
Pegasos Z HP eAir	P06 214 0002
Pegasos Z HP-E eAir	P06 214 0003
Pegasos Z HP-W eAir	P06 214 0006

Suodattimet	Tuotenumero
Pegasos Z vaihtosuodattimet ISO ePM1 60% / ISO ePM10 50 % (F7/M5)	M21 006 0142



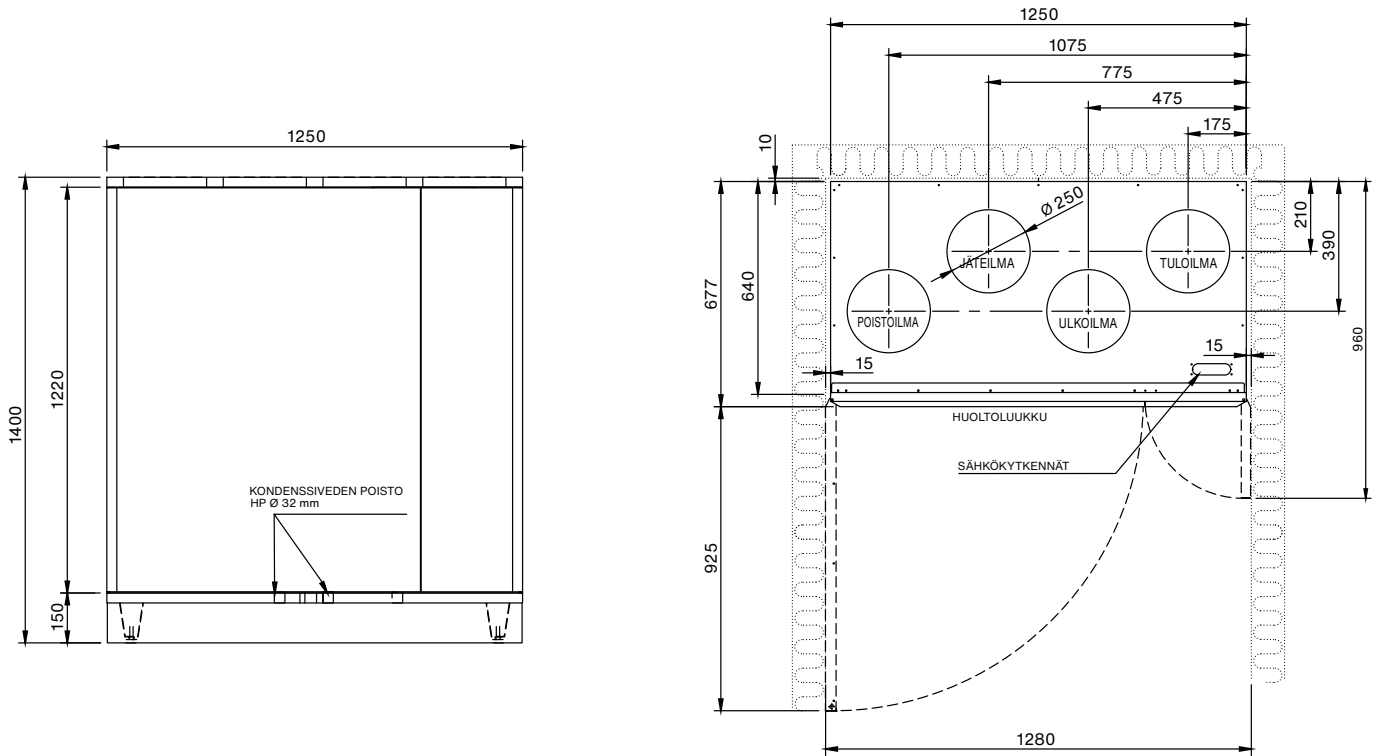
Enervent Energy Optimizer

Tee tarkempi mitoitus mitoitusohjelmamme Energy Optimizerin avulla.

Energy Optimizerin löydät kotisivuiltamme

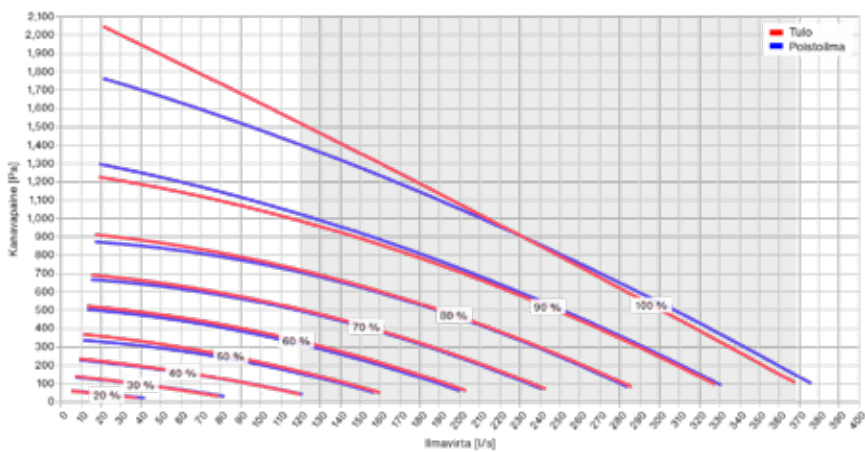
www.enervent.fi/optimizer/

Mittakuvat



Ominaiskäyrät

Pegasos Z HP tulo- ja poistoilman ominaiskäyrä F7/M5 suodattimilla



■ Lämpöpumpun sallittu ilmavirta-alue

zehnder

enervent