

Enervent Svea

enervent

Teknisk information

always the best climate

Teknisk beskrivning

Allmänt

Det maximala luftflödet i Enervent Svea ventilationsaggregatet är ca 150 l/s, så trots sin ringa storlek kan det exempelvis betjäna ett större bostadshus. Tack vare den stora steglöst roterande värmeväxlaren är den årliga verkningsgraden för värmeåtervinningen 85 procent.

Enervent Svea är en mycket effektivt ventilationsaggregat i sin storleksklass, men vi kom på ett sätt att göra det ännu bättre. Svea är designat för att vara modulärt så att en batterimodul placeras ovanpå ventilationsaggregatet vid behov. Batterimodulen kan innehålla ett DX-batteri, vattenvärmebatteri eller vattenkylbatteri. Endast aggregatets höjd ökar när batterimodulen läggs till. Modulen kan eftermonteras.

Enervent Svea är försett med anslutning för spiskåpa, som även går genom batterimodulen. Frånluften från spiskåpan går förbi värmeväxlaren i aggregatet och luften strömmar direkt till frånluftsfläkten. Detta förhindrar att värmeväxlaren blir smutsig och fet.



Fördelar

- En utmärkt lösning för modern ventilation tack vare sin storlek och prestanda
- Mycket effektiv värmeåtervinning med steglöst roterande värmeväxlare
- Automatisk fuktstyrning med inbyggd givare
- Med den roterande värmeväxlaren uppnås lämplig fuktbalans inomhus på vintern, och dessutom justeras aggregatets funktion steglöst och utan avbrott även vid hård frost
- Då inomhusluften på sommaren är svalare än uteluften är det möjligt att återvinna kyla med den roterande värmeväxlaren. Kylan återvinns ur frånluften och överförs till tilluften.
- Aggregatet har elektrisk eftervärme. Tack vare den roterande värmeväxlaren och den intelligenta fuktautomatiken behövs ingen förvärmare
- Aggregatet har anslutning för spiskåpa även då det är utrustat med batterimodul
- Aggregatet har en intelligent frysskyddsfunktion
- Svea är alltid utrustad med eAir-styrautomatik
- Aggregatet har mångsidiga anslutningsmöjligheter till fastighetsövervakningscentraler (Modbus RTU) och hemautomationssystem i bostadshus (KNX, ABB-free@home). Svea finns även tillgänglig utan automatik
- Alla komponenter har snabbkopplingar för enkelt underhåll
- Aggregatet är modellerat i MagiCAD och Revit



Teknisk information

Teknisk information

Enervent Svea	
Max. luftflöde @100 Pa	150 l/s
Höjd	630 mm
Bredd	600 mm
Djup	600 mm
Vikt	65 kg
Asennus	Asennus seinälle / Asennus kattoon
Temperatur	Installeras i utrymme med temp. över +5°C
Kondensvattenanslutning	¼" inre gänga
Nominell spänning	230 V, 50 Hz
Nominell förbrukning utan/med elektrisk eftervärmare	355 W / 1155 W
Märkström utan/med elektrisk eftervärmare	2,7 A / 6,2 A
IP-klassifisering	IP44
Yttre skal	Stålplåt galvaniserad, pulverlackerad
Inre material	Stålplåt, galvaniserad
Värmeväxlare	Roterande värmeväxlare
Alternativa värmeväxlare	Premium, hygroskopisk, sorption
Värmeåtervinningens verkningsgrad med jämnstora luftflöden (EN 308)	85,2 %

Produktnummer

Ventilationsaggregat	Produktnummer
Svea eAir E höger	P20 201 0002

Tilläggsutrustning	Produktnummer
Inbyggt vattenlås	K90 001 0010
Takmonteringsskiva höger	K93 004 0230

Filter	Produktnummer
Svea bytesfilter ISO ePM1 55% / ISO ePM10 60 % (F7/M5)	M21 026 0142



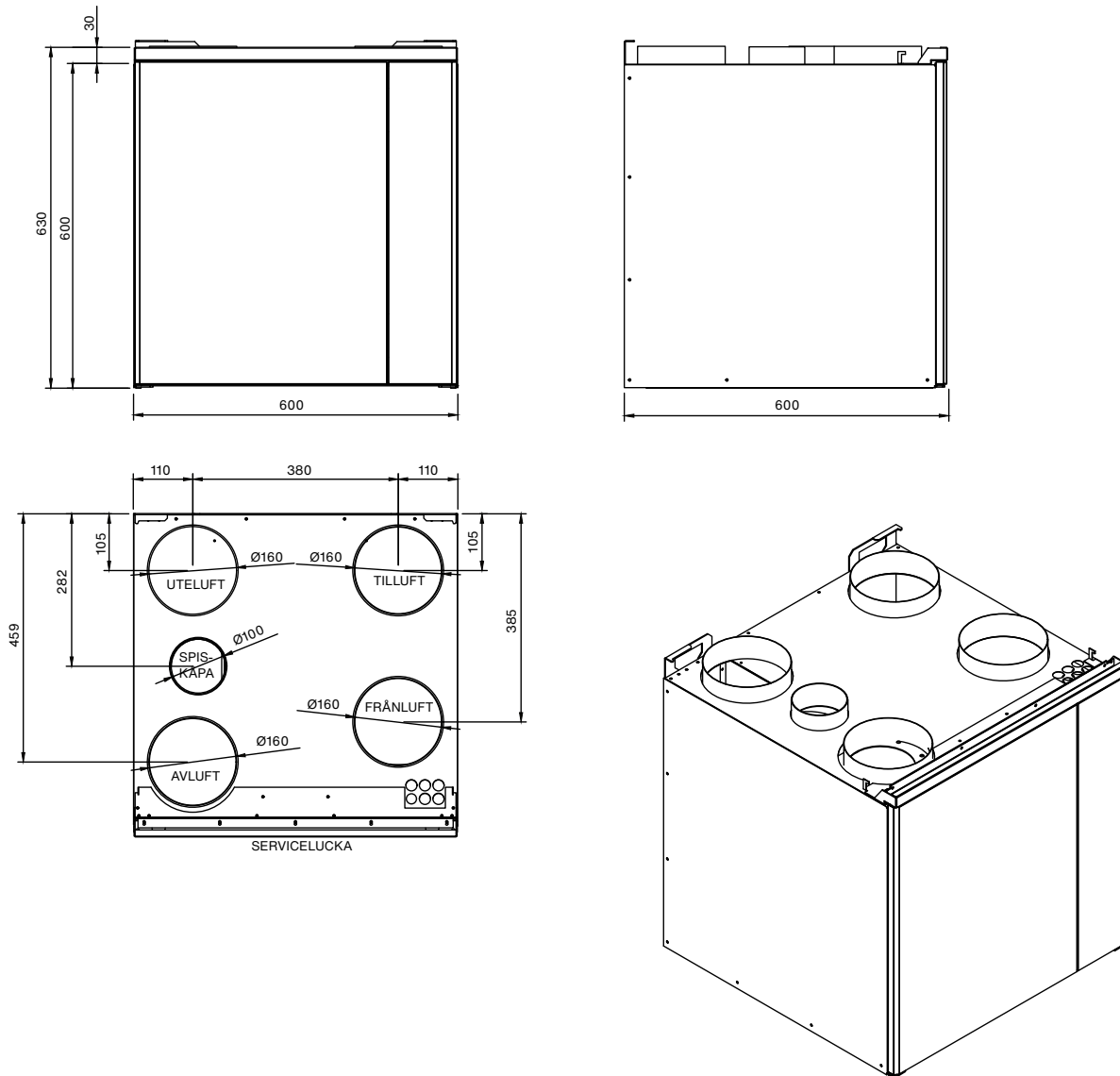
Enervent Energy Optimizer

Gör en noggrann dimensionering med vårt dimensioneringsprogram Energy Optimizer.

Du hittar Energy Optimizer på vår hemsida

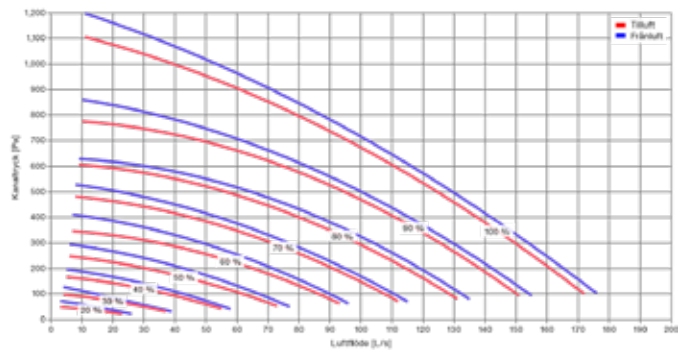
www.enervent.se/optimizer/

Måttbilder

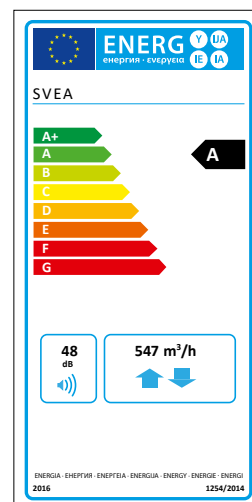


Kapacitetskurvor

Svea till- och frånluftens kapacitetskurva med F7/M5 filter



Eco Design



zehnder

enervent

Enervent Zehnder Oy
Kipinätie 1 ■ 06150 Porvoo ■ Finland
tlf +358 (0) 207 528 800
enervent@enervent.com ■ www.enervent.com

Frejagatan 8 ■ 506 34 Borås ■ Sverige
tlf +46 (0) 33-120 200
enervent@enervent.se ■ www.enervent.se