

# Enervent Pegasos

KATTAVAT TEKNISET TIEDOT



***enervent***

# Enervent Pegasos

Enervent Pegasos -laite soveltuu parhaiten isoihin omakotitaloihin ja julkisiin tiloihin, kuten kouluihin ja päiväkoteihin. Kaikki kuumennus- ja jäähdytyskierukat ovat laitteessa sisäänrakennettuina.

Enervent Pegasos on muihin kuin asuinrakennuksiin tarkoitettu ilmanvaihtolaite (NRVU) EU:n komission säädöksen nro 1253/2014 mukaan. Muihin kuin asuinrakennuksiin tarkoitetuksi ilmanvaihtolaitteiksi kutsutaan ilmanvaihtolaitteita, joiden maksimi ilmavirta ylittää 70 l/s ja joita valmistaja ei ole ilmoittanut käytettäväksi yksinomaan asuinrakennuksen ilmanvaihdossa.

Ekologisen suunnittelun energiamerkintä ei koske muihin kuin asuinrakennuksiin tarkoitettuja ilmanvaihtolaitteita (NRVU). Energy Optimizer -laskentaohjelmistomme, joka sijaitsee verkkosivuillamme osoitteessa [www.enervent.fi](http://www.enervent.fi), ilmoittaa, täyttääkö valittu NRVU-laite ekologisen suunnittelun vaatimukset aiotun projektin osalta vai ei.

## Tekniset tiedot

### Yleiset tiedot

Ilman tilavuusvirta	39–306 l/s
Paine-ero	50–125 Pa
Vuoto	ulkoinen < 5 % (testipaine 300 Pa) sisäinen < 5 %
Kanavan koko	Ø 250 mm
Paino	203 kg
Vakiosuodattimet, 2 x pussisuodatin Suodattimen mitat (L x K x S)	F7/M5 Tulo 287 x 592 x 305 mm Poisto 287 x 538 x 340 mm
IP luokitus	IP44 (ulkoinen ohjaus IP20)
Vesikiertoisen jälkilämmittimen liitännät	Tulo/meno 20 mm
Vesikiertoisen jäähdyttimen liitännät	Tulo/meno 20 mm
Höyrystinpatterin liitännät	Tulo ½", meno 20 mm
Kondenssivesiliitäntä	¼"-n sisäkierre
Nimellisjännite	230 V, mallit, joissa sähkölämmitin, 400 V
Nimellisvirta	Moottorit 6,6 A yhteensä Sähköinen jälkilämmitin 10 A

### Puhaltimet

Tulo- ja poistoilmapuhaltimen tyyppi	Ebm-Papst
Tulo- ja poistoilmapuhaltimen moottorin tyyppi	G3G180-AD43-71 (DC-tyyppi)
Nimellisjännite	230 V (AC)
Puhaltimen lavan tyyppi	Radiaalinen eteenpäin
Nimellisteho	520 W
Äänitiedot	
Puhaltimien ohjaus eWind-ohjaus	4 tilannetta (poissa, kotona, tehostus, ajastettu tehostus). Molempia puhaltimia voidaan säätää erikseen kaikissa tilanteissa.
Puhaltimen ohjaus eAir-ohjaus	Portaaton (tulo ja poisto toimivat erikseen)

### Lämmönvaihdin

Lämmönvaihtimen tyyppi	Pyörivä lämmönvaihdin
Materiaali	Alumiini
Lämmönvaihtimen pinta-ala	92 m <sup>2</sup>
Lämmönvaihtimen mitat	520 x 200 (60 µ)
Lämmönvaihtimen moottori	6 W
LTO tuloilman lämpötilasuhde (EN 13141-7:2010)	77,4 %
Tuloilman vuosihyötysuhde* (EN 16798-3:2017)	91 %
Poistoilman vuosihyötysuhde* (D5:2012)	77,2 %

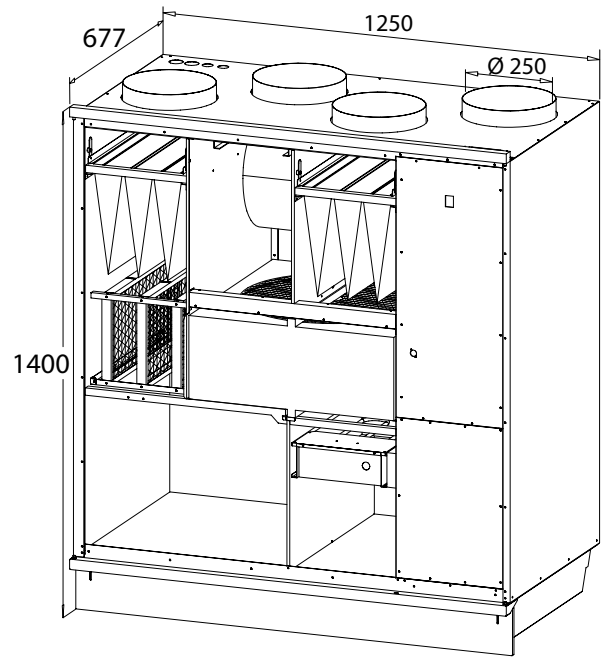
\*tuloilma 18°C, poistoilma 21°C, jäteilman lämpötilaraja -7°C

### Lisätietoja

Kannen sisäpuolen materiaali	Teräslevy, sinkitty
Kannen ulkopuolen materiaali	Teräslevy, sinkitty, jauhemaalattu
Äänitaso tuloilmakanavassa puhaltimen nopeuksilla 20, 40, 60, 80 ja 100 % LWA	41, 45, 58, 66, 68 dB(A)
LPA, dB(A), 10 m <sup>2</sup> : äänen absorptio	40, 38, 47, 52, 55 dB(A)
Vakio jälkilämmittimen teho	4 000 W
Jäähdytyspatterin (CG) sijainti	Sisäänrakennettu

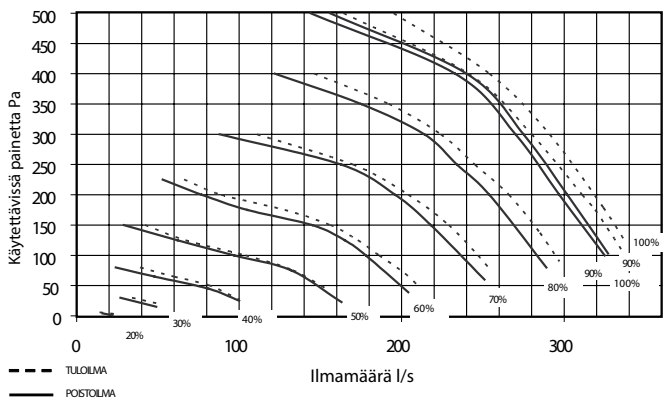


Mittapiirroksset



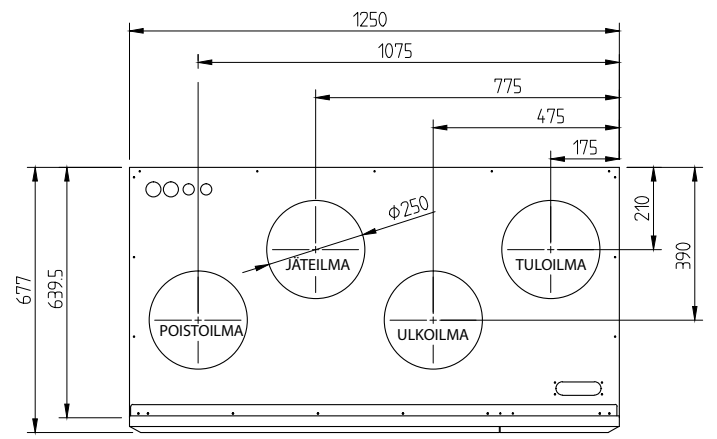
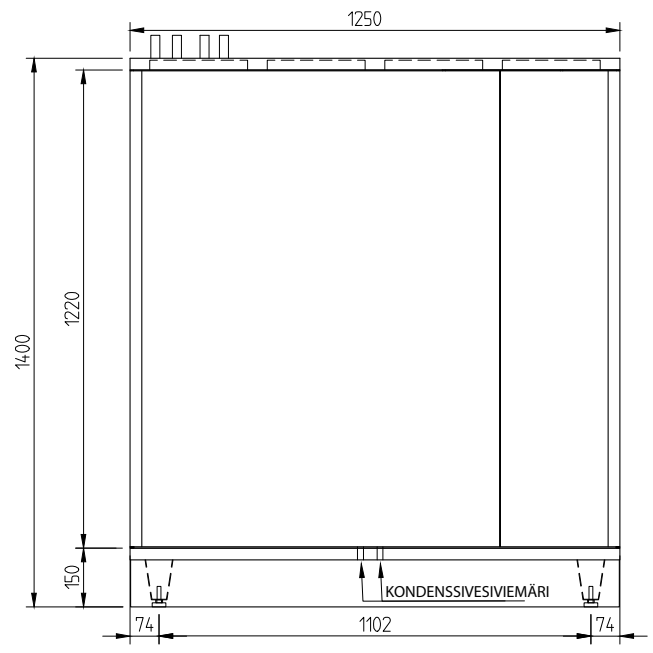
Ominaiskäyrä

Pegasos tulo- ja poistoilman ominaiskäyrä M5/M5 suodattimilla



Asennus

Asennus	Lattia	X	Seinä	Katto
Kätisyysvaihtoehdot			Oikea	X
			Vasen	



Enervent Zehnder Oy  
Kipinätie 1  
FI-06150 Porvoo, Finland  
Puh: 0207 528 800  
enervent@enervent.com  
**www.enervent.fi**

***enervent***