

Enervent Pelican Z



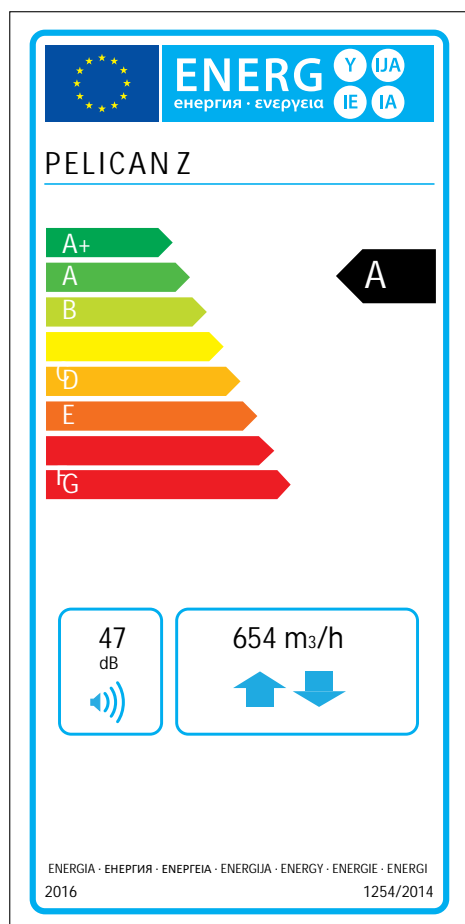
ENERVENT PELICAN Z

Vispārīga informācija

Enervent Pelican Z iekārta ir paredzēta lielām privātmājām, vai publiskām telpām, piemēram birojiem. Pelican Z ir mazākā iekārta no mūsu iekārtu klāsta, kas var tikt aprīkota ar nosūces gaisa siltumsūkni (HP). Gan piesildīšanas, gan dzesēšanas siltummainis, kā arī siltumsūkņi ir iebūvēti iekārtā.

Pelican Z HP, ar iebūvētu siltumsūkni, nodrošina gaisa dzesēšanu un piesildīšanu veic pēc pieprasījuma. Atdzišs un/vai piesildīts gaiss tiek vienmērīgi novadīts telpām izmantojot gaisa vadus.

EcoDesign uzlīme



The information on the energy label for this product has been defined with local demand control. Local demand control means that the ventilation unit continuously regulates the fan speed(s) and flow rates based on more than one sensor. Please remember to connect all local sensors (some sold as extra equipment) in order to achieve the declared energy class.

Tehniskie dati

References gaisa plūsmas saskaņā ar EcoDesign direktīvu (50 Pa)	457 m³/h
Gaisa plūsmas daudzums	50–650 m³/h
Spiediena starpība	25–100 Pa
Noplūde	ārējā < 5 % (spiediena tests 300 Pa) iekšējā < 5 %
Caurulvadu izmērs	Ø 200 mm
Svars	125 kg
Standarta kabatu filtri, 2x	F7/M5
Filtru izēri (W x H x D)	Pieplūde 519 x 195 x 340 mm Nosūce 460 x 195 x 350 mm
IP klase	IP44 "ārējai vadībai IP20)
Piesildīšanas siltummaiņa pieslēgums	turpg./atpakaļg. 15 mm
Dzesēšanas siltummaiņa pieslēgums	turpg./atpakaļg. 15 mm
Iztvaikotāja pieslēgums	turpg ½", atpakaļg. 15 mm
Kondensatora pieslēgums	¾" iekšējā vītne
Nominālais spriegums	230 V
Nominālā strāva	Motori 2.4 A kopējais Elektriskais pēcsildītājs 8.7 A

Ventilatori

Pieplūdes un nosūces ventilatori	Ebm-Papst
Pieplūdes un nosūces motoru veidi	R3G190-RD45-17
Nominālais spriegums	230 V (AC), EC ar ārējo elektronisko vadību
Ventilatoru lāpstīņu veids	Radiālie uz aizmuguri vērsti
Nominālā jauda	169 W, 1.35 A, 50 Hz
eWind ventilatoru vadība	4 režīmi (away, home, boost, timer controlled boost). Katrā režīmā abi ventilatori var tikt pielāgoti atsevišķi
eAir ventilatoru vadība	Bezpakāpju vadība (Pieplūdes un nosūces ventilatori strādā atsevišķi)

Siltummainis

Siltummaiņa veids	Rotācijas siltummainis
Materiāls	Alumīnijs
Siltummaiņa virsmas laukums	70 m²
Siltummaiņa dimensijas	450 x 200 (60 µ)
Siltummaiņa motors	6W
Ventilācijas iekārtas gada temperatūras efektivitāte (EN 13141-7:2010)	77,7 %
Pieplūdes gaisa gada siltuma atgūves efektivitāte* (EN 16798-3:2017)	91,3 %
Nosūces gaisa gada siltuma atgūves efektivitāte* (D5:2012)	77,5 %

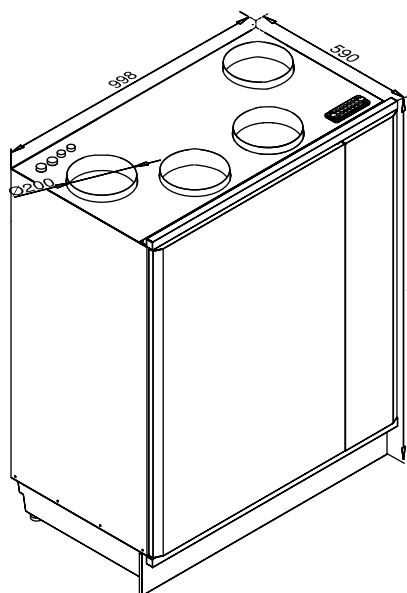
* pieplūdes gaiss +18°C, nosūces gaiss +21°C, nosūces gaisa temperatūras limits -7°C

Cita informācija

Korpusa iekšpuse	Metāla loksne, cinka pārklājums
Korpusa ārpusē	Metāla loksne, cinka pārklājums, pulverkrāsa
Pieplūdes gaisa kanāla skaņas līmenis pie 20, 40, 60, 80 un 100% ātruma LWA	-, 60, 67, 74, 78
LPA, dB(A), 10 m²: skaņas absorbcija	-, 35, 40, 45, 48
Standarta elektriskais pēcsildītājs	2 000 W
Dzesēšanas (CG) siltummaiņa vieta	Iebūvēts

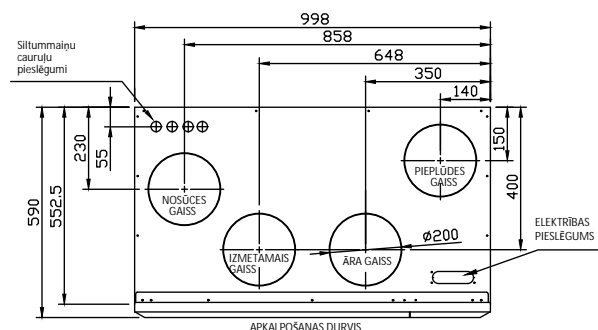
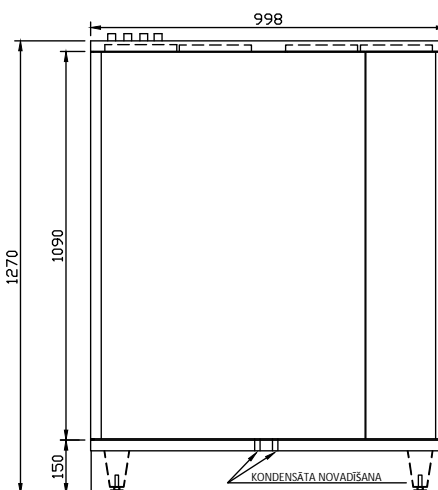
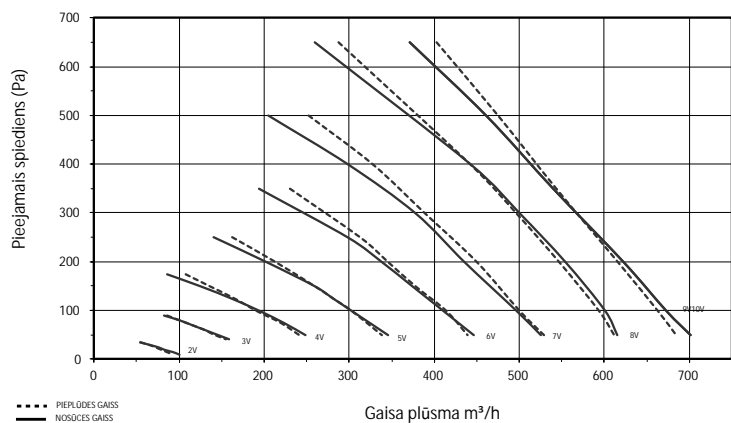
ENERVENT PELICAN Z

Dimensijas



Raksturlīknes

Pelican Z supply pieplūdes un nosūces līknes ar F7/M5 filtriem



Uzstādīšana

- Grīda X
- Siena
- Griesti

enervent

SIA ARTIVA - Enervent Zehnder Oy pārstāvniecība Latvijā
Katlakalna iela 1, Rīga, Latvija, LV-1073
Tel: +371 29528882, +371 29116116
info@artiva.lv, www.enervent.lv

