

Enervent Pelican Z

VISPĀRĪGA TEHNISKĀ INFORMĀCIJA

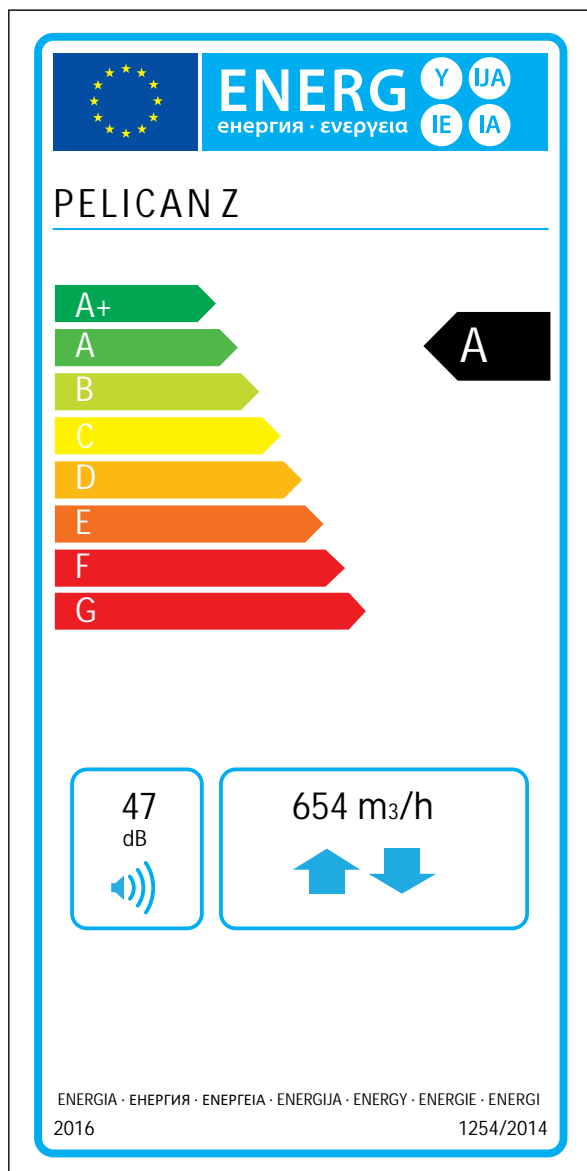


enervent

Enervent Pelican Z

Enervent Pelican Z iekārtas ir paredzētas lielām dzīvojamām mājām vai publiskām ēkām, piemēram birojiem. Pelican Z ir mazākā iekārta mūsu iekārtu klāstā kas var tikt aprīkota ar iebūvējamu nosūces gaisa siltumsūkni (HP).

Dzesēšana un piesildīšanas siltummaiņi, kā arī siltumsūknis ir iebūvēts ventilācijas iekārtā. Pelican Z HP ar iebūvētu nosūces gaisa siltumsūkni dzesē un un piesilda gaisu pēc pieprasījuma un vienmērīgi novadīta pa visu ēku izmantojot gaisa vadus.



Tehniskie dati

Vispārēja informācija

Gaisa plūsma saskaņā ar EcoDesign direktīvu (50 Pa)	457 m ³ /h
Gaisa plūsmas daudzums	50–650 m ³ /h
Spiediena starpība	25–100 Pa
Noplūde	ārējā < 5% (spiediena tests 300Pa) iekšējā < 5%
Cauruļvadu izmērs	Ø 200 mm
Svars	125 kg
Standarta filtri, 2 x kabatu Filtru izmēri (WxHxD)	F7/M5 Pieplūdes 519 x 195 x 340 mm Nosūces 460 x 195 x 350 mm
IP klase	IP44 (ārējai vadībai IP20)
Pēcsildītāja, izmantojot ūdeni, pieslēgumi	turp/atpakaj 15 mm
Ūdens desētāja pieslēgumi	turp/atpakaj 15 mm
Iztvaicētāja pieslēgumi	turpg. ½", atpakaj 15mm
Kondensāta pieslēgums	¼" iekšējā vītne
Nominālais spriegums	230V
Nominālā strāva	Motors 2.4 A kopējais Elektriskais pēcsildītājs 8.7 A

Ventilatori

Pieplūdes un nosūces ventilatoru veidi	Ebm-Papst
Pieplūdes un nosūces motoru veidi	R3G190-RD45-17
Nominālais spriegums	230 V (AC)
Ventilatoru spārnu veids	Radial
Nominālā jauda	169 W, 1.35 A, 50Hz

eWind ventilatoru vadība

4 režīmi (away, home, boost, timer controlled boost). Katrā režīmā abi ventilatori var tikt pielāgoti atsevišķi

eAir ventilatoru vadība

Bezpakāpju vadība Pieplūdes un nosūces ventilatori strādā atsevišķi

Siltummaiņi

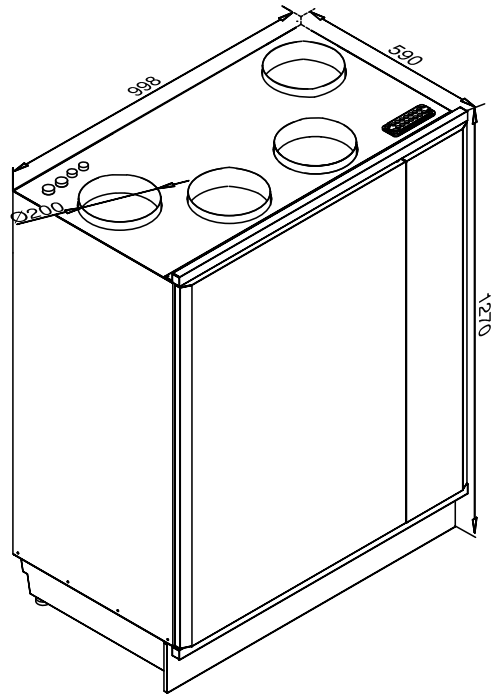
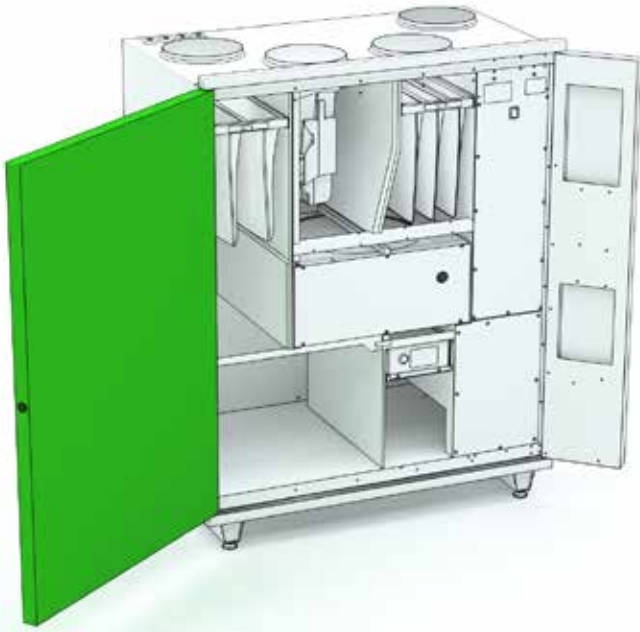
Siltummaiņa veids	Rotācijas siltummaiņi
Materiāls	Alumīnijs
Siltummaiņa virsmas laukums	70 m ²
Siltummaiņa dimensijas	450 x 200 (60 μ)
Siltummaiņa motors	6W
Ventilācijas iekārtas gada temperatūras efektivitāte (EN 13141-7:2010)	77,7 %
Pieplūdes gaisa gada siltuma atgūves efektivitāte* (EN 16798-3:2017)	91,3 %
Nosūces gaisa gada siltuma atgūves efektivitāte* (D5:2012)	77,5 %

* pieplūdes gaiss +18°C, nosūces gaiss +21°C, nosūces gaisa temperatūras limits -7°C

Cita informācija

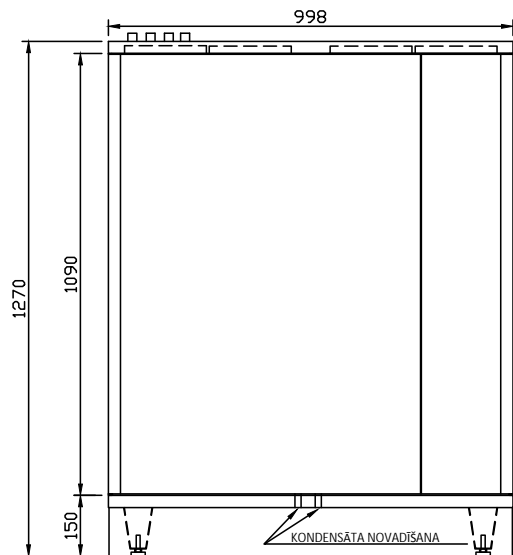
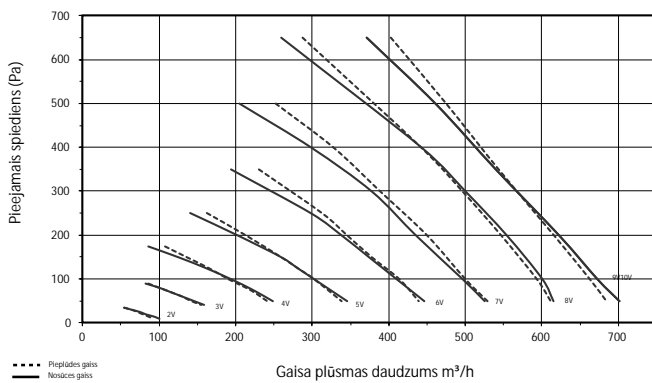
Korpasa iekšpuse	Metāla loksne, cinka pārklājums
Korpasa ārpuse	Metāla loksne, cinka pārklājums, pulverkrāsa
Pieplūdes gaisa kanāla skaņas līmenis pie 20, 40, 60, 80 un 100% ātruma LWA	-, 60, 67, 74, 78
LPA, dB(A), 10 m ² : skaņas absorbcija	-, 35, 40, 45, 45
Standarta elektriskais pēcsildītājs	2 000 W
Dzesēšanas CG) siltummaiņa vieta	iebūvēts

Dimensijas



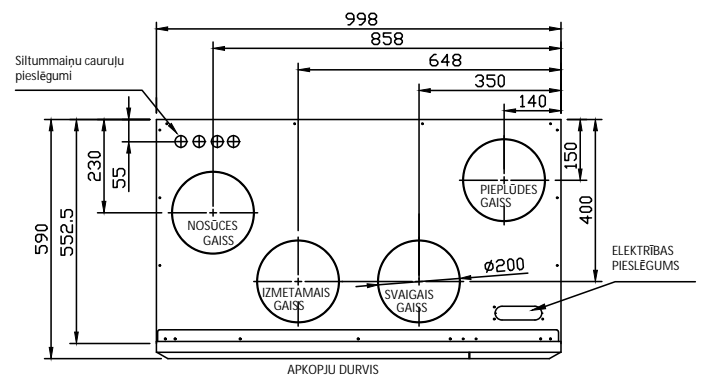
Raksturlīknes

Pelican Z supply pieplūdes un nosūces līknes ar F7/M5 filtriem



Uzstādīšana

Piestiprināšana	Grīda X	Siena	Griesti
Korpusa versijas		Labā X	Kreisā



Sia Artiva
Katlakalna iela 1
Rīga, Latvija, LV-1073
Tel: +371 29252882;
+ 371 29116116
info@artiva.lv
www.enervent.lv

enervent