

# Enervent LTR-3

VISPĀRĪGA TEHNISKĀ INFORMĀCIJA

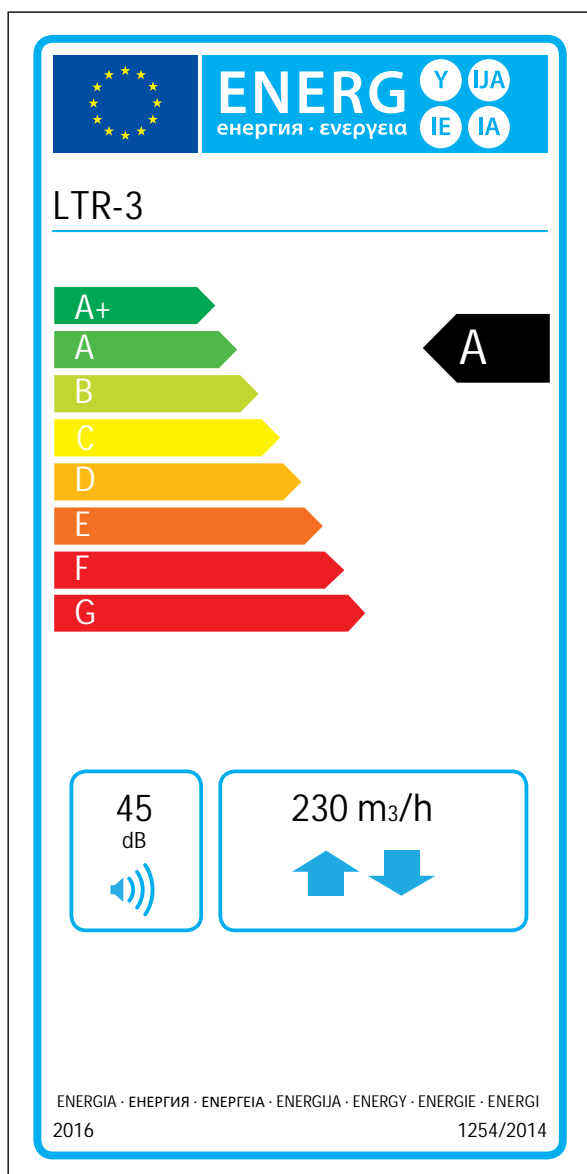


**enervent**

# Enervent LTR-3

Enervent LTR-3 iekārtas ir piemērotas rindu mājām, privātmājām, nelieliem birojiem.

LTR- sērijas iekārtas ir izstrādātas lai tās varētu izvietot bēniņos, zem piekārtajiem griestiem vai tehniskajā telpā. Horizontāla iekārtas uzstādīšana bieži ietaupa daudz vietas. LTR sērijas iekārtas ir labi izolētas un var tikt uzstādītas aukstās telpās. Iekārtām nav nepieciešama papildus izolācija, ja apkārtējā gaisa temperatūra nepārsniedz -10°C. Vienkārša bet tai pat laikā ģeniāla iekārtas uzbūve un zemi spiediena kritumi nodrošina lētu un drošu iekārtas ekspluatāciju.



## Tehniskie dati

### Vispārēja informācija

Gaisa plūsma saskaņā ar EcoDesign direktīvu (50 Pa)	272 m <sup>3</sup> /h
Gaisa plūsmas daudzums	50...300 m <sup>3</sup> /h
Spiediena starpība	25 līdz 125Pa
Noplūde	ārējā < 5% (spiediena tests 300Pa) iekšējā < 5%
Cauruļvadu izmērs	Ø 160 mm
Svars	52 kg
Standarta filtri, 2 x kasešu Filtru izmēri (WxHxD)	F7/M5 440 x 213 x 15 mm
IP klase	IP44 (ārējai vadībai IP20)
Kondensāta pieslēgums	¼" iekšējā vītne
Nominālais spriegums	230V
Nominālā strāva	Motori 1.8 A kopējais Elektriskais pēcsildītājs 2.1 A

### Ventilatori

Pieplūdes un nosūces ventilatoru veidi	Ebm-Papst
Pieplūdes un nosūces motoru veidi	G3G146-ED19-10
Nominālais spriegums	230 V (AC), EC-type ar ieeļo elektroniku
Ventilatoru spārnu veids	Radial
Nominālā jauda	118W
Akustiskie dati	65 dB(A) DIN 45635-1 ISO 3745
eWind ventilatoru vadība	4 režīmi (away, home, boost, timer controlled boost). Katrā režīmā abi ventilatori var tikt pielāgoti atsevišķi
eAir ventilatoru vadība	Bezpakāpju vadība Pieplūdes un nosūces ventilatoru strādā atsevišķi

### Siltummainis

Siltummaiņa veids	Rotācijas siltummainis
Materiāls	Alumīnijs
Siltummaiņa virsmas laukums	57 m <sup>2</sup>
Siltummaiņa dimensijas	370 x 200 (60 μ)
Siltummaiņa motors	5W
Ventilācijas iekārtas gada temperatūras efektivitāte (EN 13141-7:2010)	78,5 %
Pieplūdes gaisa gada siltuma atgūves efektivitāte* (EN 16798-3:2017)	92 %
Nosūces gaisa gada siltuma atgūves efektivitāte* (D5:2012)	78,3 %

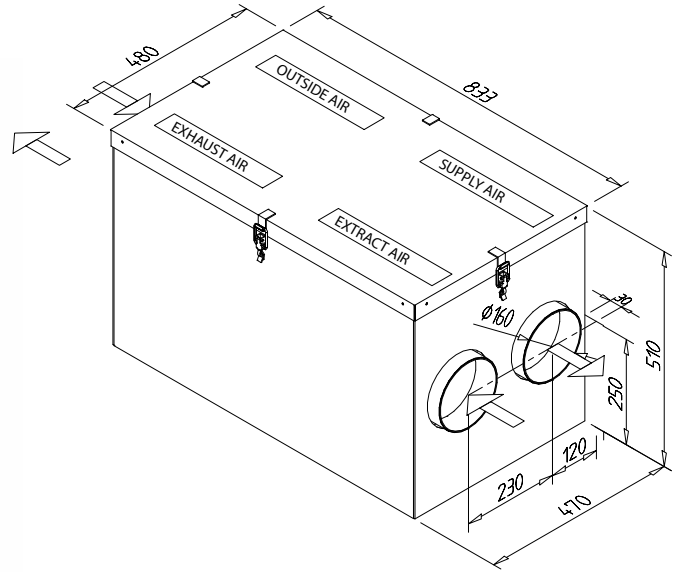
\* pieplūdes gaisa +18°C, nosūces gaisa +21°C, nosūces gaisa temperatūras līmenis -7°C

### Cita informācija

Korpasa iekšpuse	Metāla loksne, cinka pārklājums
Korpasa ārpuse	Metāla loksne, cinka pārklājums
Pieplūdes gaisa kanāla skaņas līmenis pie 20, 40, 60, 80 and 100% ātruma LWA	39, 55, 65, 72, 75 dB(A)
LPA, dB(A), 10 m <sup>2</sup> : skaņas absorbcija	-, 32, 39, 45, 47 dB(A)
Standarta elektriskais pēcsildītājs	500 W
Ūdens pēcsildītāja atrašanās vieta	Cauruļvadā
Gaisa vada dezētāja izmēri (WxHxL) mm	313x255x356
Dzesēšanas (CG) siltummaiņa vieta	E-modeļi iebūvēti W-modeļi gaisa vadā
Gaisa vada dezētāja izmēri ( WxHxL), mm	415x330x396

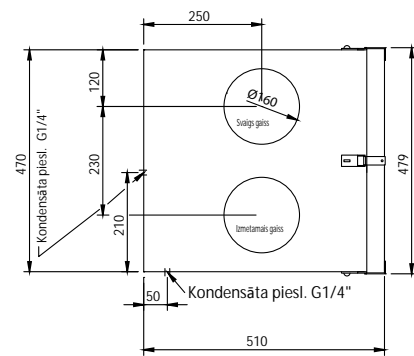
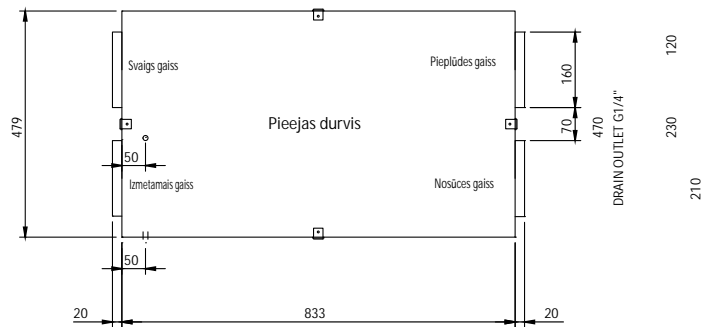
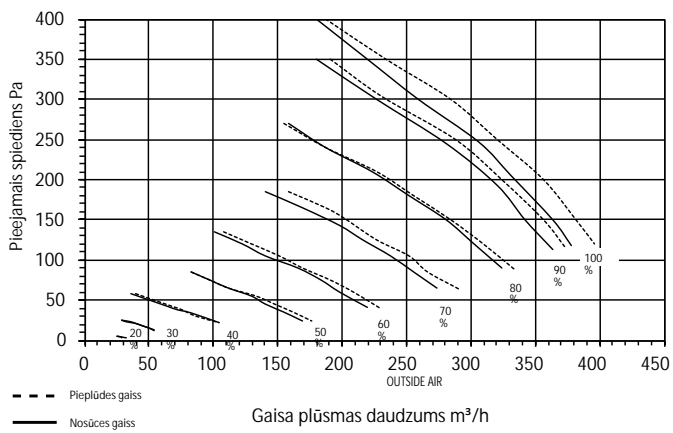


## Dimensijas



## Raksturlīknes

LTR-3 pieplūdes un nosūces līknes ar M5/M5 filtriem



## Uzstādīšana

LTR-3 iekārtas var uzstādīt ar apkopes durvīm uz augšu vai kādu no sāniem. Iekārtu aizliegts uzstādīt at apkopes durvīm uz leju vai ar gaisa vadu pieslēgumiem vertikāli. LTR-3 iekārtas kas aprīkotas ar dzesēšanas siltummaini ir jāuzstāda ar apkopes durvīm uz sānu.

Sia Artiva  
Katlakalna iela 1  
Rīga, Latvija, LV-1073  
Tel: +371 29252882;  
+ 371 29116116  
info@artiva.lv  
[www.enervent.lv](http://www.enervent.lv)

***enervent***