

Enervent Pegasus Z



ENERVENT PEGASOS Z

Allmänt

Enervent Pegasos Z lämpar sig bäst för stora fristående hus och offentliga utrymmen, såsom skolor och daghem. Pegasos Z kan utrustas med en inbyggd frånluftsvärmepump (HP). Alla värme- och kylbatterier samt värmepumpenheten är inbyggda i aggregatet. Pegasos Z HP med en inbyggd värmepump är ett aggregat som effektivt kyler och värmer tilluften efter behov. Den nedkylda och uppvärmda luften fördelas jämnt i byggnaden genom ventilationskanalerna (inte lokal fördelningspunkt som i traditionella värmepumpar).

Enervent Pegasos Z är ett ventilationsaggregat avsett för annat än bostäder (NRVU) i enlighet med kommissionens förordning (EU) nr 1253/2014. Ventilationsaggregat med max. flöde mellan 69 och 278 l/s där tillverkaren inte har deklarerat att de endast är avsedda att användas i bostäder kallas för ventilationsaggregat avsedda för annat än bostäder. Ventilationsaggregat avsedda för annat än bostäder (NRVU) behöver inte ekodesignmärkas. Vår beräkningsmjukvara Energy Optimizer på vår webbplats www.enervent.se fastställer om det valda NRVU-aggregatet uppfyller kraven för ekodesign för det avsedda projektet.

Teknisk information

Luftvolym	40–370 l/s
Tryckskillnad	50–100 Pa
Läckage	externt < 5 % (testtryck 300 Pa) internt < 5 %
Kanalstorlek	Ø 250 mm
Vikt	203 kg
Standard filter, 2 x påsfilter Filtermått (B x H x D)	F7/M5 Tilluft 287 x 592 x 340 mm Frånluft 287 x 538 x 340 mm
IP-klass	IP44 (extern styrpanel IP20)
Anslutningar för värmebatteri för vatten	Inlopp/retur 20 mm
Anslutningar för kylbatteri för vatten	Inlopp/retur 20 mm
Anslutningar för förångare	Inlopp ½", retur 20 mm
Kondensanslutning	¼"n invändig gänga
Märkspänning	230 V, modeller med elektrisk värmare 400 V
Märkström	Motorer 4,44 A totalt Elektrisk eftervärme 10 A

Fläktar

Typ av fläkt för till- och frånluft	Ebm-Papst
Typ av motor för till- och frånluft	G3G225-R107-01
Märkspänning	230 V
Typ av fläktblad	Radiella, bakåtböjda
Nominell effekt	500 W / 230 V / 50 Hz
Fläktstyrning eWind-styrning	4 situationer (borta, hemma, effektivering, tidsinställd effektivering). Bägge fläktarna kan styras separat i alla situationer.
Fläktstyrning eAir-styrning	Steglös (till- och frånluft körs separat)

Värmeväxlare

Typ av värmeväxlare	Roterande värmeväxlare
Material	Aluminium
Värmeväxlarens yta	92 m ²
Värmeväxlarens mått	520 x 200 (60 µ)
Värmeväxlarens motor	6 W
Ventilationsaggregatets årliga värmeåtervinningsgrad (EN 13141-7:2010)	76,3 %
Tilluftens årliga värmeåtervinningsgrad (EN 16798-3:2017) *	90 %
Frånluftens årliga värmeåtervinningsgrad (D5:2012)*	76,2 %

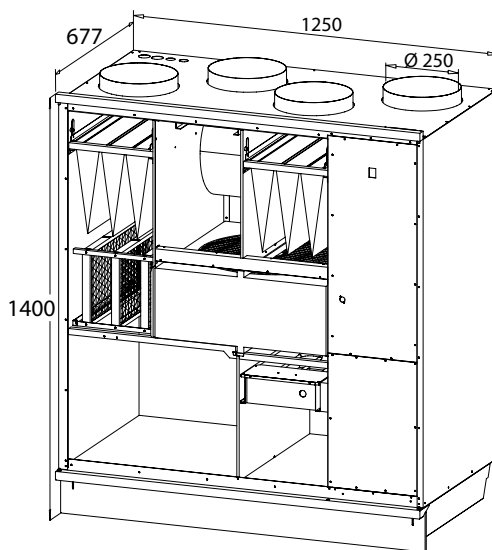
* tilluft +18°C, frånluft +21°C, avluftens temperaturbegränsning -7°C

Övrig information

Material inuti höljet	Zink-belagd stålplåt
Material utanpå höljet	Zink-belagd pulverlackerad stålplåt
Ljudnivå i tilluftskanalen vid fläkthastigheter på 20, 40, 60, 80 och 100 % LWA	
LPA, dB(A), 10 m ² : ljudabsorption	
Elektrisk eftervärmeeffekt i standardutförande	4 000 W
Placering av kylbatteri (CG)	Inbyggt

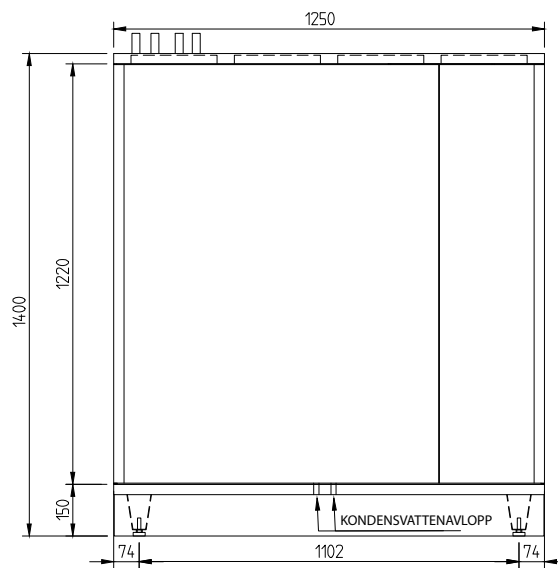
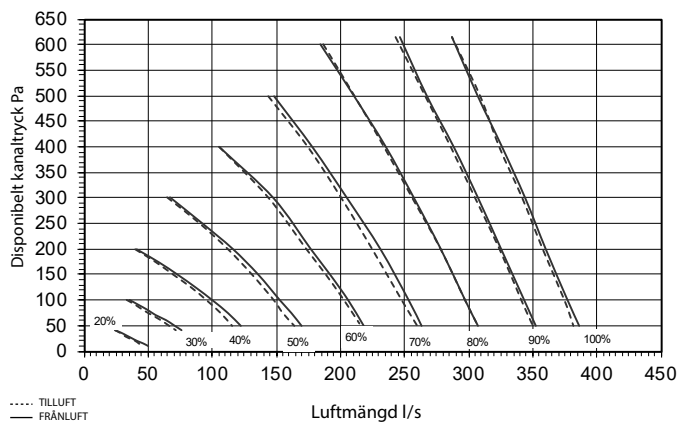
ENERVENT PEGASOS Z

Måttbild



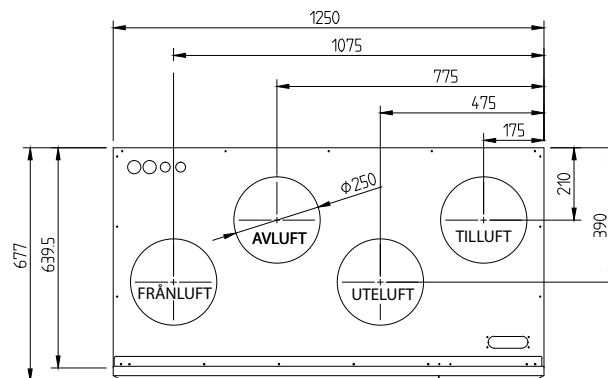
Kapacitetskurvor

Pegasos Z till- och frånluftens kapacitetskurvor med F7/M5 filter



Installation

- Golv X
- Vägg
- Tak



enervent

Ventener Ab
Frejagatan 8, 506 34 Borgås, Sverige
Tel. 033-120 200
enervent@enervent.se, **www.enervent.se**

