

Pegasos Z eWind

Ilmanvaihtolaitteen käyttö- ja ylläpito-ohje
Drift- och underhållsanvisningar för ventilationsaggregatet
Drifts- og vedlikeholdsinstrukser for ventilasjonsenheten
Operating and maintenance instructions for the ventilation unit



Suomi s. 3

Svenska s. 24

Norsk s. 46

English s. 68

Copyright © Enervent Zehnder 2020.

Luvaton kopiointi ja levitys on kielletty.

Otillåten kopiering och distribution är förbjuden.

Uautorisert kopiering og distribuering er forbudt.

Unauthorised copying and distribution is prohibited.

SISÄLLYSLUETTELO

LUE ENSIN	4
KÄYTTÖTARKOITUS	4
TURVALLISUUS	5
Yleistä	5
Sähköturvallisuus	5
TYYPPIKILPI	5
ILMANVAIHTOLAITTEEN KÄYTTÖ	6
Ilmanvaihdon päivittäinen käyttö	6
Toimintatilat	6
Tietonäyttö	9
Mittausnäyttö	10
ILMANVAIHDON TEHOKAS KÄYTTÖ	11
Ilmanvaihdon käyttö kylmänä vuodenaikana	11
LISÄTOIMINNOT	12
Huoltomuistutusnäyttö	12
Asetusnäyttö	12
SÄÄDÖT	12
Tuloilma on liian lämmintä	12
Tuloilma on liian kylmää	12
Ilmanvaihto on puutteellista	13
Ilmanvaihto on meluisaa	13
Sisäilma on liian kostea	13
Ilmanvaihto ei toimi	13
KUNNOSSAPITO	14
Huoltomuistutus	14
Suodattimet	14
Puhaltimet	17
Lämmönvaihdin	17
Veden lisääminen vesilukkoon (kondenssiveden poisto)	20
VIANMÄÄRITYS	21
Tuotetiedot	23
KÄYTTÄJÄN PIKAOPAS	92

LUE ENSIN

Tämä ohjekirja on tarkoitettu kaikille Enervent-ilmanvaihtolaitteiden käyttäjille. Tässä ohjekirjassa kuvattua laitteiston saavat asentaa ainoastaan ammattitaitoiset henkilöt valmistajan ohjeiden sekä paikallisten lakien ja määräysten mukaan. Jos tässä ohjekirjassa annettuja ohjeita ei noudateta, laitteiston takuu mitätöityy ja ihmisille tai omaisuudelle saattaa aiheutua vahinkoja.

Tässä ohjekirjassa kuvattua laitteistoa eivät saa käyttää henkilöt (mukaan lukien lapset), joilla on alentunut fyysinen, aistinvarainen tai henkinen toimintakyky tai joilla on puutteellinen kokemus tai tietämys, ellei heidän turvallisuudestaan vastaava henkilö ole valvomassa ja neuvomassa laitteiston käytössä.

KÄYTTÖTARKOITUS

Laitteen tarkoitus on parantaa sisäilman laatua, ja sen pääasiallinen toiminta on ilmanvaihto.

Laitetta käytetään myös lämpöenergian talteenottoon poistoilmasta. Mallista ja lisävarusteista riippuen laitetta voidaan käyttää myös jäähdyttämään tuloilmaa kesällä. Sillä voidaan myös säätää sisäilman kosteutta ja hiilidioksidipitoisuutta.

Yleistä

VAARA

Tarkista aina ennen huoltoluukun avaamista, että laitteen virransyöttö on katkaistu.

VAROITUS

Toimintahäiriön sattuessa selvitä aina häiriön syy, ennen kuin käynnistät laitteen uudelleen.

VAROITUS

Kun olet katkaissut laitteen virran, odota kaksi (2) minuuttia, ennen kuin aloitat huollon. Vaikka virta on katkaistu, puhaltimet jatkavat pyörimistä ja jälkilämmityspatteri pysyy kuumana jonkin aikaa.

Sähköturvallisuus

VAARA

Ainoastaan valtuutettu sähköasentaja saa avata laitteen sähkökaapin.



Type label



1234567890

Ventilation unit

TYPE:

W/ V/ HZ/ A: 1141/230,1~/50/6.1



www.enervent.com

CE

EAC

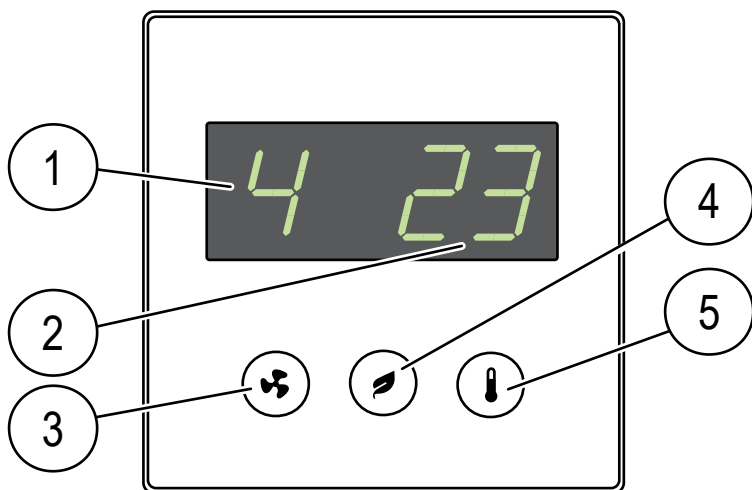
IP 20



Jos tarvitset teknistä tukea, tarkista laitteen tyyppi ja sarjanumero laitteen tyyppikilvestä.

ILMANVAIHTOLAITTEEN KÄYTTÖ

Kun ilmanvaihtojärjestelmä on huolellisesti suunniteltu ja asennettu, käyttäjän toimenpiteitä ei juuri tarvita. Käyttäjän tehtäväksi jää rentoutua ja nauttia hyvästä ilmanvaihdosta.



Painike/näyttö	Kuvaus
Tila-näyttö	Nykyinen käyttötila
Lämpötila-näyttö	Tuloilman tavoitelämpötila
Tila-painike	Käyttötilan valinta (parametrien selaus)
Eco-painike	Eco-tilan valinta (parametrien selaus)
Lämpötila-painike	Tuloilman tavoitelämpötilan valinta

HUOM

Jotkin ohjauspaneelin toiminnot on tarkoitettu vain asennusta tai huoltoa varten.

eWind-ohjauspaneeli

eWind-ohjauspaneeli

1. Tila (perusnäytössä)
2. Lämpötila (perusnäytössä)
3. Tila-painike
4. Eco-painike
5. Lämpötila-painike

Ilmanvaihdon päivittäinen käyttö

Ilmanvaihtoa käytetään helpokäyttöisellä ohjauspaneelilla, jonka toiminta pohjautuu todellisiin käyttötilanteisiin. Näihin tilanteisiin perustuvat toimintatilat kattavat kotisi kaikki ilmanvaihtotarpeet. Kun toimintatila valitaan, ilmanvaihtolaitteen toiminta muuttuu tilaa vastaavalla tavalla. Laitteen asentaja tekee toimintatilojen asetukset ilmanvaihtolaitteen käyttöönoton yhteydessä.

Ohjauspaneeli on normaalisti valmiustilassa, jolloin näyttö on himmennetty. Ohjauspaneeli voidaan aktivoida painamalla jotain painiketta.

Toimintatilat

- 1 = Poissa (kun et ole kotona)
- 2 = Kotona (kun olet kotona)
- 3 = Kotona (kun olet kotona, tehostettu ilmanvaihto)
- 4 = Tehostus (kun ilmanvaihtoa on tehostettava vielä lisää)
- F-PL = Takkatila (takkaa sytytettäessä)
- HEAt = Lämmitys päälle / lämmitys pois
- Eco = Energiaa säästävä ilmanvaihto
- PdC = Liesikuputilla

Poissa-tila (1)

Voit pienentää ilmanvaihtoa lähtiessäsi kotoa pidemmäksi aikaa, esimerkiksi lomamatkalle. Valinta:

1 Selaa tilaan 1 painamalla -painiketta


- Ilmanvaihtojärjestelmä säätyy uuden asetuksen mukaiseksi.

HUOM

Poissa-tila voidaan valita myös ulkoisella kytkimellä (jos asennettu).

Kotona-tila (2)

Jos olet kotona, ilmanvaihtolaite toimii normaalisti Kotona-tilassa. Valinta:

1 Selaa tilaan 2 painamalla -painiketta

- Ilmanvaihtojärjestelmä säätyy uuden asetuksen mukaiseksi.

Kotona-tila, tehostettu ilmanvaihto (3)


Jos tarvitset voimakkaampaa ilmanvaihtoa, voit suurentaa ilmavirtausta. Valinta:

1 Selaa tilaan 3 painamalla -painiketta

- Ilmanvaihtojärjestelmä säätyy uuden asetuksen mukaiseksi.

Tehostus-tila (4)

Silloin kun sinulla on vieraita, arkikäyttöön tarkoitettu ilmanvaihto ei välttämättä ole riittävä. Näin voi tapahtua esimerkiksi kun saunoja on paljon. Valinta:

1 Selaa tilaan 4 painamalla -painiketta


- Ilmanvaihtojärjestelmä säätyy uuden asetuksen mukaiseksi. Tehostus-tilassa on aikarajoitus. Ajan kuluminen esitetään näytössä vuorottelevilla palkeilla tilan numeron perässä.

HUOM

Jos Tehostus-tilaa ohjataan ulkoisella painikkeella, tila pysyy päällä niin kauan kuin painike on päälle kytkettynä. Kun painike kytketään pois päältä, Tehostus-tila pysyy päällä vielä järjestelmään asetetun aikajakson verran. Tehdasasetus on 2 tuntia.

Tuloilman lämpötilan muuttaminen

Tuloilman tavoitelämpötila (näkyvä näytössä) asetetaan järjestelmän asennusvaiheessa. Voit säätää sitä alueella 15–22 °C. Säätö:

1 Selaa haluamasi tavoitelämpötilan kohdalle painamalla -painiketta.

- Järjestelmä säätää lämmön talteenoton tehokkuuden tai jälkilämmityksen/-jäähdytyksen vaikutuksen tarvittavalla tavalla.

Takkatila

Kun sytytät takan, takkatoiminnosta voi olla hyötyä.

VAROITUS

Takkatila on tarkoitettu käytettäväksi vain takkaa sytytettäessä – sitä ei ole tarkoitettu takan korvausilman lähteeksi.


VINKKI

Tarpeeton takkatilan käyttö aiheuttaa energian tuhlausta.

Valinta:

1 Paina -painiketta 3 sekuntia. Näyttöön tulee ensin hetkeksi teksti **on** ja sitten **F-PL**.

Paluu Kotona-tilaan:

- 1 Paina -painiketta 3 sekuntia. Näyttöön tulee ensin hetkeksi teksti **OFF**. Sen jälkeen näyttö palaa perusnäkömään.

HUOM

Takkatilan kestoksi on asetettu 10 minuuttia, ja se voidaan valita enintään kaksi kertaa päivässä. Kun aika on kulunut, järjestelmä palaa edelliseen tilaan.

Takkatila voidaan asettaa myös ulkoisella takkapainikkeella (jos asennettu).


Jos laitteeseen on yhdistetty liesikupu, ei takkatila ole käytettävissä.

Liesikuputila


Liesikuputilassa laite tehostaa ilmanvaihtoa ja poistaa käryä liedeltä tehokkaammin. Kun liesikupu on yhdistetty laitteeseen, ja liesikuvun läppä on aukaistu, tulee näyttöön teksti "PdC". Silloin ei laitteen tilaa voi muuttaa eWind ohjauspaneelista.

Lämmitystila

Lämmitys-tilassa tuloilma lämmitetään tarvittaessa sisäänrakennetulla lämmittimellä. Valinta:

- 1 Paina -painiketta 3 sekuntia. Näyttöön tulee ensin hetkeksi teksti **HEAt**. Sen jälkeen näyttö palaa perusnäkömään.

Lämmityksen estäminen:

- 1 Paina -painiketta 3 sekuntia. Näyttöön tulee ensin hetkeksi teksti **HEAt** ja **OFF**. Sen jälkeen näyttö palaa perusnäkömään.

HUOM


Lämmitin ei lämmitä tuloilmaa, jos ulkolämpötila on yli +25 °C.

Eco-tila


Kun valitset ilmanvaihtojärjestelmässä Eco-tilan, järjestelmä pyrkii säästämään energiaa maksimoimalla lämmöntalteenottoa, sekä minimoimalla lämmitystä. Eco-tila ei vaikuta ilmanvaihtotehtoon.

Tämä vihreä toimintatila ei merkittävästi tingi mukavuudesta, mutta pienentää kustannuksia.

Valinta:

- 1 Paina -painiketta. Näyttöön tulee ensin hetkeksi teksti **ECO**. Sen jälkeen näyttö palaa perusnäkömään. Ilmanvaihtojärjestelmä säätyy uuden asetuksen mukaiseksi.

Eco-tila pois::

- 1 Paina -painiketta. Näyttöön tulee ensin hetkeksi teksti **ECO** ja **OFF**. Sen jälkeen näyttö palaa perusnäkömään.

HUOM

Valittu Eco-tila kytkeytyy pois, jos ulkolämpötila nousee yli +25 °C:n, ja kytkeytyy takaisin päälle, kun ulkolämpötila laskee alle +25 °C:n.



Tietonäyttö

Voit tarkastella käytössä olevia toimintoja tietonäytössä näkyvästä eWind-info luettelosta.

eWind-info luettelo

Avaus:

- 1 Paina samanaikaisesti - ja -painikkeita yhden kerran.
• Näytössä näkyy parametri (n1..nn).

- 2 Selaa Info-luettelo - ja -painikkeilla.

Paluu perusnäköön:

- 3 Paina samanaikaisesti - ja -painikkeita yhden kerran.

TIEDOKSI

Jos et paina mitään painiketta, valikko sulkeutuu 5 minuutin kuluttua ja paneeli palaa perusnäyttöön.

eWind-info luettelo





Merkintä	Selitys
n0	Perustila käytössä
n1	Tehostettu ilmanvaihto kosteuden poistamiseksi.
n2	Tehostettu ilmanvaihto hiilidioksidin poistamiseksi.
n3	Lämmön talteenotto käytössä
n4	Jälkilämmitys sähkö- tai vesipatterilla käytössä
n5	Ulkoilman esilämmitys CHG/AGH:lla tai sähköisellä esilämmittimellä käytössä
n6	Tuloilman CG-, CHG- tai AGH-jäähdytys käytössä
n7	Kylmän talteenotto pyörivällä lämmönvaihtimella käytössä
n8	Ilmanvaihtoa tehostettu manuaalisesti
n9	Poissa-tila käytössä
n10	Kosteudenpoisto roottorilla käytössä
n11	Sulatus käytössä
n12	Eco-tila käytössä
n13	Huoltomuistutus; seuraavaan suodattimen vaihtoon jäljellä oleva aika päivinä
n14	Laite käynnistymässä

Mittausnäyttö

Voit seurata lämpötilaa, kosteutta, lämmön talteenoton tehokkuutta ja muita mittausarvoja eWind-mittausluettelossa, joka näkyy mittausnäytössä.

eWind-mittausluettelo

Avaus:

- 1 Paina samanaikaisesti  ja -painikkeita kaksi kertaa.
• Parametri (r1..rn) ja parametrin arvo näkyvät näytössä.
- 2 Selaa parametrilistaa ylös- tai alaspäin painamalla  tai -painiketta.

Paluu perusnäkömään:

- 1 Paina samanaikaisesti  ja -painikkeita yhden kerran.

eWind-mittausluettelo				
Merkintä	Selitys	Merkintä kaaviossa ja liitäntä automatiikan emokortilla	Huomautus	Modbus-rekisteri
r1	Ulkoilman lämpötila, °C	TE01	Kaikki mallit	6
r2	Tuloilman lämpötila lämmön talteenoton jälkeen, °C	TE05	Kaikki mallit	7
r3	Tuloilman lämpötila, °C	TE10	Kaikki mallit	8
r4	Poistoilman lämpötila, °C	TE30	Kaikki mallit	10
r5	Jäteilman lämpötila, °C	TE32	Kaikki mallit	9
r6	Vesikiertoisen lämmityspatterin paluuveden lämpötila, °C	TE45	Vain eWind W. Muissa malleissa näkyy "0".	12
r7	Esilämmitetyn ulkoilman lämpötila (CHG / AGH / sähköinen esilämmitin), °C	TE02	Vain, jos varustettu CHG/AGH:lla tai sähköisellä esilämmittimellä.	32
r8	Poistoilman suhteellinen kosteus, %RH	RH30	Kaikki mallit	13
r9	Hiilidioksiditaso, ppm		Ilman ulkoista hiilidioksidianturia (lisävaruste) näytössä näkyy "-"	23
r10	Ulkoisen suhteellisen kosteuden mittaus, %RH		Ilman ulkoista kosteusanturia (lisävaruste) näytössä näkyy "-"	23
r11	Tuloilman lämmön talteenoton lämpötilahyötysuhde, %		Kaikki mallit Laskettu arvo	29
r12	Poistoilman lämmön talteenoton lämpötilahyötysuhde, %		Kaikki mallit Laskettu arvo	30

ILMANVAIHDON TEHOKAS KÄYTTÖ

Oikein suunniteltu ja käytetty ilmanvaihtojärjestelmä pienentää kustannuksia ja säästää energiaa. Lisäksi se edistää sekä asuinympäristön että asukkaiden terveyttä.

- Käytä ilmanvaihtojärjestelmää aina asuintiloihisi laaditun suunnitelman mukaan – ympäri vuoden.
- Puhdista tai vaihda suodattimet järjestelmän niin kehottaessa ja imuroidu laitteen sisäpuoli säännöllisesti.
- Avaa ilmanvaihtolaitteen luukku ja vilkaise sisälle säännöllisesti, esimerkiksi kerran kuukaudessa.
- Laitteisto saattaa likaantua pölyn ja muiden ilman epäpuhtauksien vuoksi. Lika tukkii suodattimet ja tarttuu lämmönvaihtimeen heikentäen ilmanvaihdon tehoa.
- Käytä erikoistiloja, kuten Takkatilaa, vasta todella tarvittaessa.
- Jos erikoistiloja käytetään tarpeettomasti, energiankulutus kasvaa.
- Voit parantaa asumismukavuutta ilmanvaihtojärjestelmän säätämisen sijasta tai sen lisäksi myös perinteisillä menetelmillä:
- Pidä verhot ja ikkunat suljettuina kuumana päivänä, jotta auringon lämpö pysyy ulkopuolella. Pukeudu lämpimämmin kylmänä päivänä. Näin säästät paljon energiaa.
- Käytä ainoastaan Enerventin hyväksymiä varaosia.
- Käytä vain alkuperäisiä suodattimia. Ne on suunniteltu siten, että ilmanvaihtojärjestelmäsi tarjoaa parhaan mahdollisen suorituskyvyn.
- Käytä **Eco**-tilaa, jotta säästät energiaa ja pienennät kustannuksia, sisäilman laadusta tinkimättä.

Ilmanvaihdon käyttö kylmänä vuodenaikana

HUOMIO

Ilmanvaihtojärjestelmän säätäminen pienemmälle saattaa aiheuttaa vakavia vaurioita talosi rakenteisiin.

Älä säädä ilmanvaihtoa pienemmälle tai pois päältä, vaikka ulkolämpötila laskee. Kustannusten pienentymisen sijasta ne saattavat kasvaa. Ilmanvaihtojärjestelmäsi on ammattitaitoisen järjestelmäsuunnittelijan työn tulos. Järjestelmän ja laitteen suunnittelussa on otettu huomioon ulkolämpötilassa tapahtuvat muutokset. Jos päivittäisissä rutiineissasi ei tapahdu muutoksia, ilmanvaihtojärjestelmää ei tarvitse säätää.

Jos pienennät ilmavirtausta kylmällä säällä, ilmanvaihtolaitteeseen saattaa muodostua jäätä. Riski on erityisen suuri kovalla pakkasella ja sisäilman kosteuden ollessa korkea (suihkua käytetään paljon ja pyykkiä kuivataan runsaasti).

Jos ilmanvaihtojärjestelmän rakennetta on päivitettävä, ota yhteyttä järjestelmän suunnittelijaan.




Huoltomuistutusnäyttö

Huoltomuistutuksen tarkoitus on muistuttaa käyttäjää, kun huoltoväli on kulunut loppuun. Huoltoväli on 4 kuukautta.

Kun huoltoväli on kulunut, näyttöön tulee teksti **FILS**.

Huoltoajankohta

Tarkastelu:

1. Paina samanaikaisesti - ja -painikkeita yhden kerran.
 2. Selaa parametrin n13 kohdalle painamalla -painiketta.
- Seuraavaan huoltoon jäljellä oleva aika näkyy päivinä.

Asetusnäyttö


Asetusvalikko on tarkoitettu ainoastaan ammattikäyttöön. Se näyttää ilmanvaihtojärjestelmään tehdyt asetukset ja mahdollistaa asetusten muuttamisen.

HUOMIO

Ainoastaan valtuutettu henkilö, joka on saanut riittävän koulutuksen ilmanvaihtojärjestelmän käyttöön, saa tehdä muutoksia asetuksiin.

Tuloilma on liian lämmintä

Jos ilmanvaihtojärjestelmästä tuleva ilma on liian lämmintä:

1. Selaa haluamasi matalamman tuloilman tavoitelämpötilan kohdalle painamalla -painiketta. Paneelissa oleva lämpötila-arvo muuttuu ja ilmanvaihtojärjestelmä säätyy asetetun tavoitelämpötilan mukaan.

HUOM

Järjestelmä käyttää kaikkia laitteitaan halutun lämpötilan saavuttamiseksi. Laitteiden, kuten jäähdytyspatterin, puuttuminen voi aiheuttaa korkeamman lämpötilan kuin mitä olet asettanut.

Eco-tilan käyttäminen maksimoi lämmön talteenoton myös lämpimällä säällä. Se voi myös aiheuttaa liian lämpimän tuloilman. Kytke siinä tapauksessa Eco-tila pois päältä.

Tuloilma on liian kylmää

Jos ilmanvaihtojärjestelmästä tuleva ilma on liian kylmää:

Selaa haluamasi korkeamman tuloilman tavoitelämpötilan kohdalle painamalla **Lämpötila**-painiketta. Paneelissa oleva lämpötila-arvo muuttuu ja ilmanvaihtojärjestelmä säätyy asetetun tavoitelämpötilan mukaan.

HUOM

Järjestelmä käyttää kaikkia laitteitaan halutun lämpötilan saavuttamiseksi. Laitteiden, kuten jälkilämmittimen, puuttuminen voi aiheuttaa matalamman lämpötilan kuin mitä olet asettanut.

Huollon puute: Muun muassa tukkeutunut suodatin tai kulunut lämmön talteenoton käyttöhihna voivat myös aiheuttaa kylmän tuloilman.

Katso myös kohta: Lämmitystila, sivulla 8

Ilmanvaihto on puutteellista

Jos ilmanvaihto on puutteellista:

1. Tarkista, että suodattimet ovat puhtaat eivätkä vaadi vaihtoa.
 - Jos suodattimet ovat likaiset, vaihda ne luvussa **"Suodattimet"** annettujen ohjeiden mukaan.
2. Tarkista, ettei ilmanvaihdon tarpeessa ole tapahtunut suuria muutoksia järjestelmän suunnittelun ja asennuksen jälkeen.
 - Jos asuintiloja käyttävien ihmisten määrässä tai rutiineissasi on tapahtunut muutoksia, ilmanvaihtojärjestelmä saattaa tarvita päivitystä. Ota yhteyttä ilmanvaihtojärjestelmän suunnittelijaan.

Ilmanvaihto on meluisaa

Vaikka ilmanvaihtolaitteemme ovat suhteellisen hiljaisia, ne eivät koskaan toimi täysin äänettömästi. Jos ilmanvaihtojärjestelmä on suunniteltu ja rakennettu oikein (laitteita ei ole makuuhuoneen lähellä ja käytössä ovat äänieristetyt ovet ja äänenvaimentimet) ilmanvaihdesta aiheutuva häiriö voidaan pienentää lähes olemattomiin.

Jos ilmanvaihto on epätavallisen meluisaa:

1. Tarkista, että suodattimet ovat puhtaat eivätkä vaadi vaihtoa.
 - Jos suodattimet ovat likaiset, vaihda ne luvussa **"Suodattimet"** annettujen ohjeiden mukaan.
2. Tarkista, että puhaltimet ovat puhtaat eivätkä vaadi puhdistusta.
 - Jos puhaltimet ovat likaiset, puhdista ne huolto-ohjeessa annettujen ohjeiden mukaan.
3. Tarkista, ettei automaattinen tehostettu ilmanvaihto kosteuden poistamiseksi ole käynnissä.
 - Avaa Tietonäyttö (ks luku **"Tietonäyttö"**) ja selaa parametrin n1 kohdalle. Jos parametri on näkyvässä, tehostus on päällä.

HUOM

Jos tehostettu ilmanvaihto pysyy jatkuvasti päällä, ilmankosteus saattaa olla liian korkea. Ota yhteyttä ilmanvaihtojärjestelmän suunnittelijaan.

Sisäilma on liian kosteaa

Sen lisäksi, että tunnet ilmankosteuden, saatat tunnistaa liian suuren kosteuspitoisuuden myös kuuntelemalla ilmanvaihdesta lähtevää ääntä. Jos automaattinen tehostettu ilmanvaihto on aina päällä, ilmankosteus saattaa olla liian korkea ja ilmanvaihtojärjestelmä yrittää korjata asian.

Jos sisäilma on liian kosteaa:

1. Tarkista, että suodattimet ovat puhtaat eivätkä vaadi vaihtoa.
 - Jos suodattimet ovat likaiset, vaihda ne luvussa **"Suodattimet"** annettujen ohjeiden mukaan.
2. Tarkista, ettei ilmanvaihdon tarpeessa ole tapahtunut suuria muutoksia järjestelmän suunnittelun ja asennuksen jälkeen.

HUOM

Jos asuintiloja käyttävien ihmisten määrässä ja/ tai suihkun ja saunan käytössä on tapahtunut muutoksia, ilmanvaihtojärjestelmä saattaa tarvita päivitystä. Ota yhteyttä ilmanvaihtojärjestelmän suunnittelijaan.

Ilmanvaihto ei toimi

Jos ilmanvaihto ei toimi:

1. Tarkista, että laite on kytketty verkkovirtaan.
2. Tarkista, ettei sulake ole lauennut sähkökeskuksessa.
3. Tarkista että laitteen iso huoltoluukku on kunnolla lukittu.

Jos nämä kaikki asiat ovat kunnossa eikä ilmanvaihto vielääkään toimi, ota yhteyttä huoltoon.

KUNNOSSAPITO

Laitetta ei juuri tarvitse huoltaa. Riittävä huolto sisältää yleensä seuraavat tehtävät:

- suodattimien vaihto
- lämmönvaihtimen puhdistus (ilmanvaihtokanaviston nuohouksen yhteydessä)
- puhaltimien puhdistus (ilmanvaihtokanaviston nuohouksen yhteydessä)
- kondenssiveden poistoputken tarkastus.

VAARA

Ennen kuin aloitat huollon, katkaise virta irrottamalla pistotulppa pistorasiasta. Odota noin kaksi (2) minuuttia, ennen kuin aloitat huollon. Vaikka laitteen virransyöttö on katkaistu, puhaltimet pyörivät ja sähköpatteri on kuuma jonkin aikaa.

Laitteisto sisältää liikkuvia osia (esim. puhaltimet, pyörivän lämmönvaihtimen moottori ja hihna), jotka kuluvat käytössä. Normaalin kulumisen vuoksi nämä osat on vaihdettava laitteiston elinkaaren aikana. Kuluvien osien normaali käyttöikä määräytyy käyttöolosuhteiden ja käyttöaikojen mukaan, joten kuluville osille ei voi määrittää normaalia huoltoväliä.

Huoltomuistutus

Ohjauspaneeli kehottaa suorittamaan määräaikaishuollon. Ohjauspaneelin näytössä on muistutuskehote **FILS**, kun huoltoväli on kulunut loppuun.

Kuittaaksesi huoltomuistutuksen paina mitä tahansa eWind-paneelin näppäintä 5 sekuntia.

TIEDOKSI

Kun huollat laitteiston jonkin osan, tarkasta aina muidenkin osien kuluneisuus ja puhtaus.

Katso huoltotoimet videolta kotisivullamme www.enervent.com olevasta huoltovideoista.

Suodattimet



Ilmanvaihtokoneessa on käytössä F7/M5-pussisuodattimet.

Pussisuodattimien suositeltava vaihtoväli on 6 kk.

M5-pussisuodattimen (valkoinen) voi puhdistaa imuroimalla tai paineilmalla, mikä pidentää vaihtovälin enintään kahteentoista (12) kuukauteen.

HUOM

Paineilman on oltava öljytöntä ja kuivaa.

Suodattimien vaihto



Type label



1234567890



Ventilation unit

TYPE: Pegasos Z eWind E

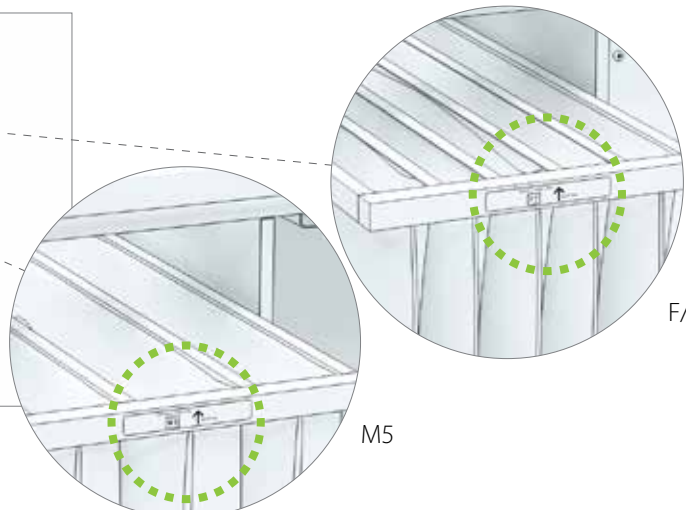
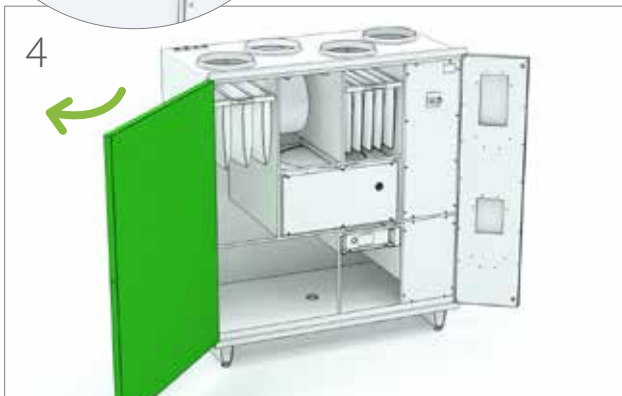
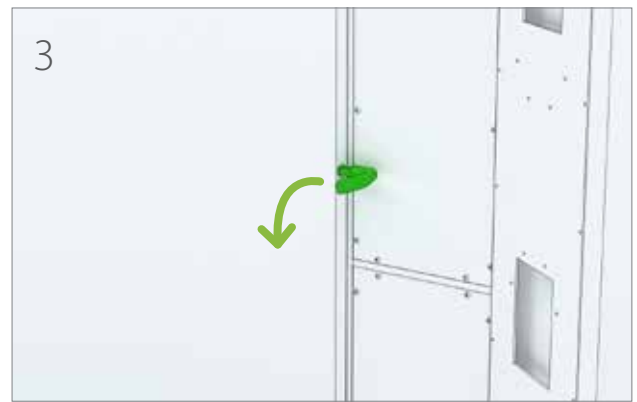
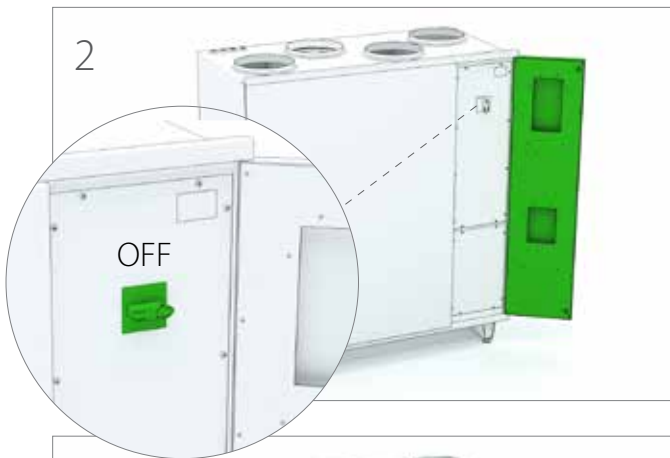
W/ V/ HZ/ A: 1141/230,1~/50/6.1



IP 20



www.enervent.com



Puhaltimet

Tarkastus

VAARA

Tarkista aina ennen huoltoluukun avaamista, että laitteen syöttöjännite on katkaistu.

1. Tarkasta puhaltimien puhtaus silmämääräisesti, kun vaihdat suodattimia.
- Jos puhaltimet ovat likaiset, puhdista ne.

VINKKI

Imuroi laite sisäpuolelta, jotta suorituskyky on parempi ja sisäilma puhtaampaa.

Puhdistus

VAARA

Tarkista aina ennen huoltoluukun avaamista, että laitteen syöttöjännite on katkaistu.

1. Irrota puhaltimet laitteesta.
2. Puhdista puhaltimet hammasharjalla tai paineilmalla. Varo siivissä olevia tasapainotuspainoja.
3. Asenna puhaltimet laitteeseen.

Käynnistäessäsi laitteen puhdistuksen jälkeen tarkista, että lämmönvaihdin ja puhaltimet pyörivät vapaasti.

Lämmönvaihdin

Tarkastus

1. Tarkista lämmönvaihtimen puhtaus silmämääräisesti, kun vaihdat suodattimia.
- Jos lämmönvaihdin on likainen, puhdista se.

VINKKI

Imuroi laite sisäpuolelta, jotta suorituskyky on parempi ja sisäilma puhtaampaa.

Puhdistus

VAARA

Tarkista aina ennen huoltoluukun avaamista, että laitteen syöttöjännite on katkaistu.

1. Irrota lämmönvaihdin laitteesta.
2. Pese lämmönvaihdin vedellä ja miedolla puhdistusaineella tai puhdista se paineilmalla.

VAROITUS

Älä upota lämmönvaihdinta veteen. Lämmönvaihtimen sisällä oleva sähkömoottori ei saa kastua.

Painepesurin käyttö on ehdottomasti kielletty.

3. Kuivaa lämmönvaihdin kunnolla.
4. Asenna lämmönvaihdin laitteeseen.
5. Tarkista pyöriminen käynnistämällä laite.
6. Sulje huoltoluukku.

Käynnistäessäsi laitteen puhdistuksen jälkeen tarkista, että lämmönvaihdin pyörii vapaasti.

Lämmönvaihtimen hihnan vaihto

Jos lämmönvaihdin on lakannut pyörimästä, syynä saattaa olla rikkoutunut käyttöhihna. Tarkista hihnan kunto lämmönvaihtimen etupuolella olevasta pyöreästä aukosta. Kaikkien lämmönvaihtimien sisällä on yksi varahihna.

HUOM

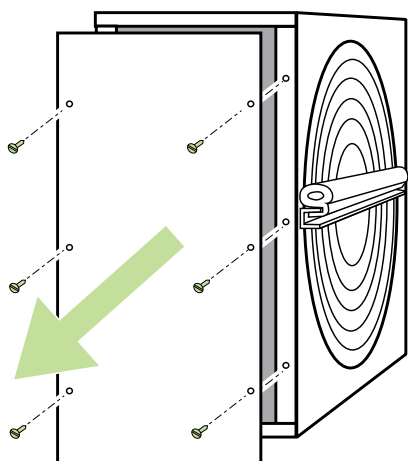
Katso huoltotoimet videolta kotisivullamme www.enervent.fi olevasta Help Centeristä.

Vaihto:

VAARA

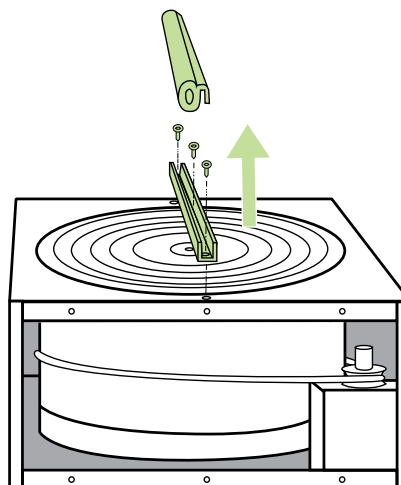
Sammuta ilmanvaihtolaite katkaisemalla päävirta; irrota sulake tai vedä pistotulppa irti pistorasiasta.

1. Irrota pikaliitin liitännästä.
2. Irrota lämmönvaihdin varovasti laitteesta.
3. Avaa lämmönvaihtimen etupuolella olevan huoltoluukun ruuvit (6 kpl).

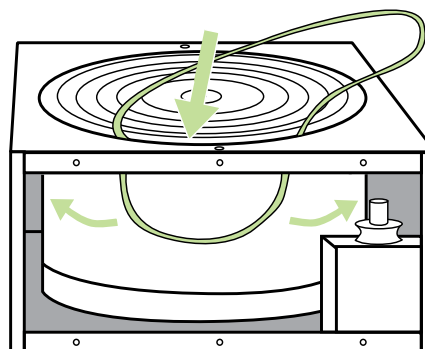


4. Avaa huoltoluukku jollain litteällä työkalulla.
- Voit käyttää esimerkiksi mattopuukkoa.
5. Vedä rikkoutunut lämmönvaihtimen hihna pois.

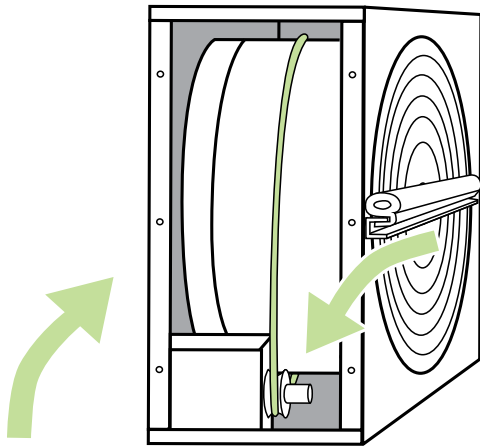
6. Tarkasta, että hihnapyörä on ehjä ja paikallaan ja että se pyörii kunnolla.
 7. Puhdista lämmönvaihdin ja hihnapyörä.
 - Käytä vettä ja mietoa puhdistusainetta sekä pehmeää, nukkaamatonta liinaa.
 - Pyöritä lämmönvaihdinta, jotta se puhdistuu kokonaan.
 - Varmista, että lämmönvaihdin pyörii kevyesti. Lämmönvaihdinta täytyy pystyä pyörittämään yhdellä sormella.
- Siirry vaiheeseen 8, jos et löydä lämmönvaihtimestasi varahihnaa.
- Vedä varahihna pidikkeistään pyörittämällä lämmönvaihdinta. Jätä pidikkeet lämmönvaihtimeen.
 8. Irrota U-profiili lämmönvaihtimen toiselta sivulta avaamalla U-profilin kumitiivisteiden alla olevat ruuvit.



9. Avaa akselin kuusioruuvi U-profilin keskeltä ja irrota profiili.
10. Liu'uta uusi hihna sisään lämmönvaihtimen ympärille kotelossa ja tiivisteessä olevan raon kautta.



-
11. Pyöritä lämmönvaihdinta, jotta hihna asettuu oikein paikalleen.
 12. Asenna U-profiili ja kiinnitä akseli ja U-profilin ruuvit.
 13. Pyyhi uusi hihna puhdistusliinalla, jotta siihen ei jää likaa.
 14. Vedä hihna hihnapyörän päälle.



15. Pyöritä lämmönvaihdinta ja varmista, että hihna pysyy paikallaan ja kaikki on kunnossa.
16. Imuroi lämmönvaihtimen kotelo.
 - Pyöritä lämmönvaihdinta imuroidessasi, jotta kotelo puhdistuu kokonaan.
17. Sulje huoltoluukku.
18. Levitä silikoniasennusainetta lämmönvaihtimen kotelon ulkopuolella oleviin kumilistoihin.
19. Asenna lämmönvaihdin laitteeseen.
20. Kiinnitä pikaliitin liitintään.
21. Kytke virta.
22. Tarkista, että lämmönvaihdin pyörii.

Veden lisääminen vesilukkoon (kondenssiveden poisto)



VIANMÄÄRITYS

Hälytys	Syy	Ohje	Ratkaisu
FILS Huoltomuistutus	Normaali muistutus 4 kk välein.		Vaihda suodattimet ja puhdista laite sisältä. Tarkista laitteen toiminta.
Err Lämpötilan-anturin toimintahäiriö	Lämpötila-anturi on oikosulussa tai piirissä on katkos.		Sammuta IV-laite pääkytkimestä, avaa laitteen sähkörasia, ja tarkista että lämpötila-anturien pikaliittimet ovat kytkettyinä. On mahdollista että pikaliittimet ovat irronneet laitteen asennuksen aikana. Ota yhteys huoltomieheen.
OFFE pysäytystila	Ulkoisen ohjausjärjestelmä on siirtänyt ilmanvaihtolaitteen pysäytystilaan.		Selvitä ulkoisen ohjausjärjestelmän tila. Ota yhteys huoltomieheen.
AL1 Veden lämmityspatteri on vaarassa jäätyä. HUOM! Ilmanvaihtolaite ei käynnisty ennen kuin hälytystila on poistettu ja hälytys kuitattu painamalla jotain painiketta käyttöpaneelista.	Lämmönsiirtimen vetohihna on katkennut.	Lämmönsiirintä kiertää vihreä vetohihna. Tarkista näkykö hihna LTO-kennon hihnan tarkistusreiästä. Jos ei näy niin hihna on katkennut.	Vaihda hihna.
	Lämmönsiirtimen vetohihna on rasvainen jolloin se luistaa.	Lämmönsiirintä kiertää vihreä vetohihna. Tarkista LTO-ihnan tarkistusreiästä jos hihnapyörä pyörii vaikka LTO-kenno ei pyöri.	Vaihda hihna.
	Poistopuhallin on pysähtynyt.	Avaa koneen huoltoluukku koneen käydessä, poistopuhaltimen pitäisi pyöriä. LTR-mallisissa koneissa paina ruuvimeisselillä laitteen ovikytkintä ja katso käynnistykö puhallin.	Vaihda puhaltimet. Ota yhteys huoltomieheen.
	Poistoilmasuodatin on tukossa.	Avaa koneen huoltoluukku koneen ollessa pois päältä. Vedä suodatin ulos ja tarkista suodattimen likaisuus.	Vaihda poistosuodatin.
	Vesilämmityspatterin säätöventtiilin toimilaite viallinen.		Ota yhteys huoltomieheen.
	Kiertovesipumppu pysähtynyt	Tarkista pyörikö lämmityksen/jäähdytyksen kiertovesipumppu.	Käynnistä pumppu, jos ongelma jatkuu. Ota yhteys huoltomieheen.
	Lämmönsiirtimen moottori/vaihteisto on viallinen	Avaa koneen huoltoluukku koneen käydessä ja kuuntele tuleeko ääni LTO:sta.	Ota yhteys huoltomieheen.
LTO-ihnapyörä on irronnut akselista	Tarkista LTO-ihnan tarkistusreiästä pyörikö akseli tyhjää ja hihnapyörä on paikallaan.	Kiristä hihnapyörän kiristysruuvia. Ota yhteys huoltomieheen.	
AL2 Tuoloilma on kylmää pyörivän lämmönsiirtimen jälkeen.	Lämmönsiirtimen vetohihna on katkennut	Lämmönsiirintä kiertää vihreä vetohihna. Tarkista näkykö hihna LTO-kennon hihnan tarkistusreiästä. Jos ei näy niin hihna on katkennut.	Vaihda hihna.
	Lämmönsiirtimen vetohihna on rasvainen jolloin se luistaa.		Vaihda hihna.
	Lämmönsiirtimen moottori/vaihteisto on viallinen		Ota yhteys huoltomieheen.

Hälytys	Syy	Ohje	Ratkaisu
AL3 Tuloilma on kylmää	Poistopuhallin on pysähtynyt.	Avaa koneen huoltoluukku koneen käydessä, poistopuhaltimen pitäisi pyöriä. LTR-mallisissa koneissa paina ruuvimeisseliä laitteen ovikytkintä ja käynnistykö puhallin.	Vaihda puhaltimet.
	Poistoilmasuodatin on tukossa.	Avaa koneen huoltoluukku koneen ollessa pois päältä. Vedä suodatin ulos ja tarkista suodattimen likaisuus.	Vaihda poistosuodatin.
	IV-laite käy liian pienellä puhallinteolla.	Tarkista ohjainpaneelistä että laite käy samalla puhallinnopeudella kuin millä talon ilmavirtapöytäkirjassa pitäisi lukea millä puhallinnopeuksilla talosi ilmanvaihto on säädetty.	Muuta puhallinnopeutta ohjainpaneelistä. Ota yhteys huoltomieheen.
	Ilmanvaihto on säädetty väärin.		Selvitä IV-laitteen asentaneen yrityksen kanssa onko talosi ilmavirrat ja venttiilit oikein säädetty. Ota yhteys huoltomieheen.
AL4 Tulopuhaltimen toimintahäiriö	Tulopuhallin pysähtynyt	Avaa koneen huoltoluukku koneen käydessä, tulopuhaltimen pitäisi pyöriä. LTR-mallisissa koneissa paina ruuvimeisselillä laitteen ovikytkintä ja katso käynnistykö puhallin.	Ota yhteys huoltomieheen.
AL5 Poistopuhaltimen toimintahäiriö	Poistopuhallin on pysähtynyt.	Avaa koneen huoltoluukku koneen käydessä, poistopuhaltimen pitäisi pyöriä. LTR-mallisissa koneissa paina ruuvimeisselillä laitteen ovikytkintä ja katso käynnistykö puhallin.	Vaihda puhaltimet. Ota yhteys huoltomieheen.
AL6 Poistoilma kylmää. HUOM! Ilmanvaihtolaite ei käynnisty ennen kuin hälytystila on poistettu ja hälytys kuitattu painamalla jotain painiketta käyttöpaneelistä.	Kanavien lämpöeristys on riittämätön.		Tarkista tulo- ja poistokanavien eristyspaksuus ja lisää tarvittaessa eristystä. Ota yhteys huoltomieheen.
	Lisälämmityksen ylikuumentumissuoja on lauennut		Selvitä vian aiheuttaja ja kuittaa ylikuumentumissuoja (*-painike patterissa) Ota yhteys huoltomieheen.
	IV-laitteen ovi on auki		Sulje ovi. Ota yhteys huoltomieheen.
	Alhainen huonelämpötila		Nosta huonelämpötilaa. Ota yhteys huoltomieheen.
	TE-30 lämpötila-anturi viallinen		Ota yhteys huoltomieheen.
AL7 Tuloilma kuumaa. Palovaara.	Sähköinen jälkilämmitin viallinen		Ota yhteys huoltomieheen.
	Vesilämmityspatterin säätöventtiilin toimilaite viallinen.		Ota yhteys huoltomieheen.
	TE-10 lämpötila-anturi viallinen Palovaara		Ota yhteys huoltomieheen. Ota yhteys huoltomieheen.

Hälytys	Syy	Ohje	Ratkaisu
AL8	Sähköinen jälkilämmitin viallinen		Ota yhteys huoltomieheen.
Sähköisen jälkilämmittimen tai esilämmittimen ylikuumentuminen	Tulopuhallin pysähtynyt	Avaa koneen huoltoluukku koneen käydessä, tulopuhaltimen pitäisi pyöriä. LTR-mallisissa koneissa paina ruuvimeisselillä laitteen ovikytkintä ja käynnistykö puhallin.	Ota yhteys huoltomieheen.
	Tulosuodatin tukossa	Avaa koneen huoltoluukku koneen ollessa pois päältä. Vedä suodatin ulos ja tarkista suodattimen likaisuus.	Vaihda tulosuodatin.
	Ulkoilmasäleikkö tukossa	Tarkista onko talon ulkoseinässä oleva säleikkö tukossa.	Puhdista ulkosäleikkö. Ota yhteys huoltomieheen.
	Lämmittimen ohjainkortti on rikkoutunut		Vaihda lämmittimen ohjainkortti. Ota yhteys huoltomieheen.

Enervent Pegasos Z

A

KOMISSIION ASETUSTEN (EU) N:O 1253/2014 JA 1254/2014
MUKAISET TUOTETIEDOT

Tavarantoimittajan nimi tai tavaramerkki	Enervent
Tavarantoimittajan mallitunniste	Pegasos Z
Tämän asetuksen 2 artiklan mukaisesti ilmoitettu luokittelu	NRVU / BVU
Asennetun tai asennettavaksi tarkoitetun ohjauksen tyyppi	Portaaton
Lämmöntalteenottojärjestelmän tyyppi	Regeneratiivinen
Lämmöntalteenoton lämpötilahyötysuhde	73,0
Muihin kuin asuinrakennuksiin tarkoitetun ilmanvaihtokoneen nimellisilmavirta (m ³ /s)	0,300
Sähkön ottoteho (kW)	0,548
SFP _{int} (W/(m ³ /s))	820
Otsapintanopeus (m/s) suunnitellulla ilmavirralla	1,78
Ulkoinen nimellispaine ($\Delta p_{s,ext}$) (Pa)	200
Ilmanvaihtokomponenttien sisäinen painehäviö ($\Delta p_{s,int}$) (Pa)	251/255
Asetuksen (EU) N:o 327/2011 mukaisesti käytettävien puhaltimien staattinen hyötysuhde	49,7/52,1
Ilmanvaihtokoneiden vaipan ilmoitettu ulkoinen enimmäisvuoto (%) ja kaksi-ilmavirtaisten ilmanvaihtokoneiden ilmoitettu sisäinen enimmäisvuoto (%) tai kulkeutuminen (ainoastaan regeneratiivisten lämmönsiirtimien tapauksessa)	<2%/<4%
Suodatinten energiatehokkuus, mieluiten energiatehokkuusluokka	
Suodattimen vaihtotarpeesta kertovan visuaalisen ilmoituksen sijaintipaikka sellaisissa asuinrakennuksiin tarkoitetuissa ilmanvaihtokoneissa, jotka on tarkoitettu käytettäväksi suodattimen kanssa, tällaisen ilmoituksen kuvaus sekä teksti, jossa korostetaan, että on tärkeää vaihtaa suodatin säännöllisesti ilmanvaihtokoneen toiminnallisen tehokkuuden ja energiatehokkuuden varmistamiseksi	Suodattimen vaihtotarpeesta kertova visuaalinen ilmoitus ohjauspaneelissa. Ohjeet käyttöoppaassa.
Vaipan äänitehotaso (LWA) pyöristettynä lähimpään kokonaislukuun	55,8
Kohdassa 3 tarkoitettujen purku- ja irrotusohjeiden internetosoite	https://doc.enervent.com/out/out.ViewFolder.php?folderid=957

Tämän tuotteen energiamerkintätiedot on määritelty paikallisella tarpeenmukaisella ohjauksella. Paikallisella tarpeenmukaisella ohjauksella tarkoitetaan, että ilmanvaihtokone säätää jatkuvasti puhallinnopeutta tai -nopeuksia ja ilmavirtoja useamman kuin yhden anturin avulla. Muista kytkeä kaikki paikalliset anturit (joista osa myydään lisävarusteina), jotta ilmoitettu energiatehokkuusluokka toteutuu.

enervent

Svenska

Pegasos Z eWind

Drift- och underhållsanvisningar för ventilationsaggregatet

INNEHÅLL

LÄS DETTA FÖRST	26
AVSEDD ANVÄNDNING	26
SÄKERHET	27
Allmän information	27
Elsäkerhet	27
TYPISKYLT	27
ANVÄNDA VENTILATIONSAGGREGATET	28
Daglig användning av ventilationen	28
Driftlägen	28
Dataskärm	31
Mätvärdesskärm	32
EFFEKTIVT BRUK AV VENTILATIONEN	33
Använda ventilationen under kall årstid	33
YTTERLIGARE FUNKTIONER	34
Underhållspåminnelse på skärmen	34
Inställningsskärm	34
INSTÄLLNINGAR	34
För varm tilluft	34
För kall tilluft	34
Otillräcklig ventilation	35
Bullrig ventilation	35
För fuktig inomhusluft	35
Ventilationen fungerar inte	35
UNDERHÅLL	36
Underhållspåminnelse	36
Filter	36
Fläktar	38
Värmeväxlare	38
Tillsätta vatten i vattenlåset (tömning av kondensvatten)	41
Felsökning	42
PRODUKTINFORMATION	45
SNABBGUIDE FÖR ANVÄNDARE	92

LÄS DETTA FÖRST

Den här bruksanvisningen riktar sig till samtliga användare av Enervent-ventilationsaggregat. Endast behörigt yrkesfolk får installera utrustningen som beskrivs i den här bruksanvisningen enligt tillverkarens anvisningar och med beaktande av lokala lagar och bestämmelser. Underlåtenhet att följa anvisningarna i den här bruksanvisningen kan resultera i person- och egendomsskador samt att utrustningens garanti sätts ur spel.

Utrustningen som beskrivs i den här bruksanvisningen får inte användas av personer (inklusive barn) med nedsatt fysisk, sensorisk eller mental funktionsförmåga eller som inte är väl förtrogna med och har erfarenhet av hur den används, om de inte övervakas av någon som kan ansvara för deras säkerhet eller som har lärt dem hur den används.

AVSEDD ANVÄNDNING

Syftet med aggregatet är att förbättra luftkvaliteten inomhus och dess huvudsakliga funktion är ventilation..

Aggregatet återvinner dessutom värmeenergi från frånluften. Visa aggregat (beroende på modell och tillbehör) kyler även tilluften på sommaren. Aggregatet kan även användas för justering av inomhusluftens fukthalt och koldioxidnivåer.

Allmän information

FARA

Kontrollera alltid att utrustningens strömförsörjning är frånslagen innan serviceluckan öppnas.

VARNING

Fastställ alltid orsaken till ett eventuellt fel innan du startar om aggregatet.

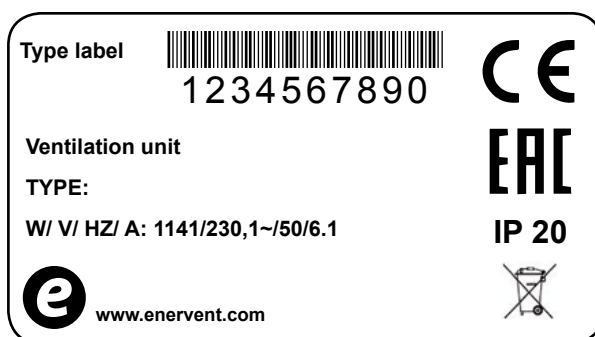
VARNING

När du har brutit strömmen till aggregatet ska du vänta i två (2) minuter innan du påbörjar underhållsarbetet. Även om strömförsörjningen är bruten så fortsätter fläktarna att rotera och eftervärmarens batteri att vara varmt en stund.

Elsäkerhet

FARA

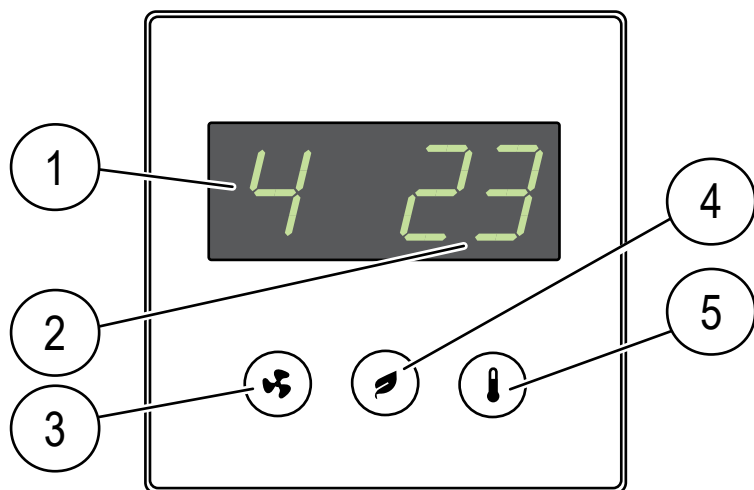
Endast en behörig elektriker får öppna aggregatets elskåp.



Uppge utrustningens typ och serienummer (står på typskylten) om du behöver teknisk support.

ANVÄNDA VENTILATIONSAGGREGATET

Ett väl utformat och korrekt installerat ventilationssystem kräver mycket lite underhåll från användarens sida. Användaren kan med andra ord koppla av och njuta av god ventilation.



Knapp/skärm	Beskrivning
Skärm över driftläge	Aktuellt driftläge
Skärm över temperatur	Tilluftens måltemperatur
Driftlägesknapp	Val av driftläge (parameterbläddring)
Eco-knapp	Val av Eco-läge (parameterbläddring)
Temperaturknapp	Val av tilluftens måltemperatur

OBS!

Vissa av kontrollpanelens funktioner avser enbart installation eller underhåll.

eWind-kontrollpanel

eWind-kontrollpanel

1. Läge (standardvisning)
2. Temperatur (standardvisning)
3. Driftlägesknapp
4. Eco-knapp
5. Temperaturknapp

Daglig användning av ventilationen

Ventilationen används med en lättanvänd kontrollpanel vars funktion baseras på verkliga driftsituationer. Driftlägena som grundar sig på dessa situationer täcker in alla ventilationsbehov i ditt hem. Ventilationsaggregatets drift anpassas till det driftläge du väljer. Den som installerar aggregatet ställer in driftlägena vid ibruktagning av ventilationen.

Kontrollpanelen står normalt i standby-läge med dimmad skärm. Du aktiverar kontrollpanelen genom att trycka på valfri knapp.

Driftlägen

- 1 = Borta (när du inte är hemma)
- 2 = Hemma (när du är hemma)
- 3 = Hemma (när du är hemma, med effektiverad ventilation)
- 4 = Forcering (när ventilationen behöver effektiveras ytterligare)
- F-PL = Eldstadsläge (när du tänder en brasa i eldstaden)
- HEAt = Uppvärmningsläge på/av
- Eco = Energibesparande ventilation
- PdC = Spiskåpsläge

Bortaläge (1)

Du kan minska ventilationen om du kommer att vara borta en längre tid, t.ex. på en resa. Inställning:

1 Gå till läge 1 genom att trycka på .

- Ventilationssystemet intar valt läge.

OBS!

Bortaläget kan även väljas med en extern brytare (om en sådan är installerad).

Hemmaläge (2)

Ventilationsaggregatet står normalt i hemmaläget när du är hemma. Inställning:

1 Gå till läge 2 genom att trycka på .

- Ventilationssystemet intar valt läge.

Hemmaläge, med förstärkt ventilation (3)

Du kan öka luftflödet för att få mer effektiv ventilation. Inställning:

1 Gå till läge 3 genom att trycka på .

- Ventilationssystemet intar valt läge.

Forcerings läge (4)

Den ventilation du använder för dagligt bruk är eventuellt inte tillräcklig när du har gäster. Den kan t.ex. vara otillräcklig när flera personer bastar. Inställning:

1 Gå till läge 4 genom att trycka på .


- Ventilationssystemet intar valt läge. Forceringsläget är tidsbegränsat. Alternierande streck efter lägesindikeringen visar att läget är tidsbegränsat.

OBS!

Om forcerings läget styrs med en extern brytare förblir läget på så länge som brytaren är i forceringsläge. När forceringsbrytaren kopplas av förblir forcerings läget ännu på under den tidsperiod som ställts in i systemet. Fabriksinställningen är 2 timmar.

Ändra tilluftstemperatur

Önskad tilluftstemperatur (anges på skärmen) ställs in vid installationen av systemet. Temperaturen kan justeras mellan 15 och 22 °C. Justering:

1 Gå till önskad måltemperatur genom att trycka på knapp .

- Systemet justerar verkningsgraden av värmeåtervinningen eller effekten av eftervärmningen/-kylningen i erforderlig omfattning.

Eldstadsläge

Eldstadsläget kan vara användbart när du tänder en brasa i eldstaden.

VARNING

Eldstadsläget ska endast användas när man tänder på i eldstaden. Det ska inte brukas som en källa för ersättningsluft för eldstaden.


TIPS

Onödig användning av eldstadsläget är ett slöseri med energi.

Inställning:

1 Tryck på knapp  i 3 sekunder. **on** visas på skärmen i ett kort ögonblick, följt av **F-PL**.

Återgå till hemmaläget:

- 1 Tryck på knapp  i 3 sekunder. **oFF** visas under ett kort ögonblick. Inom kort återgår skärmen till standardvyn.

OBS!

Eldstadslägets varaktighet är 10 minuter som standard och kan endast väljas fyra gånger om dagen. Systemet återgår till föregående driftläge efter denna period.

Eldstadsläget kan även väljas med en extern brytare (om en sådan är installerad).


Eldstadsläget kan inte användas om en spiskåpa är ansluten till aggregatet.

Spiskåpeläge


I spiskåpsläget förbättras ventilationen och os från spisen avlägsnas effektivare. "PdC" visas på skärmen när en spiskåpa har anslutits till aggregatet och förstärkning har aktiverats på köksfläkten. I detta läge kan inte aggregatets driftläge ändras på eWind-kontrollpanelen.

Uppvärmningsläge

I uppvärmningsläget värms tilluften upp med en inbyggd värmare. Inställning:

- 1 Tryck på knapp  i 3 sekunder. **HEAt** visas under ett kort ögonblick. Inom kort återgår skärmen till standardvyn.

För att stänga av uppvärmningsläget:

- 1 Tryck på knapp  i 3 sekunder. **HEAt** och **oFF** visas under ett kort ögonblick. Inom kort återgår skärmen till standardvyn.

OBS!

Värmaren värmer inte upp tilluften när utomhustemperaturen överstiger +25 °C.

Eco-läge

När du väljer Eco-läget sparar ventilationssystemet energi genom att gmaximera värmeåtervinningen, samt minimera användning av eftervärme. Eco-läget inverkar inte på ventilationseffekten.

Detta gröna driftläge minskar inte nämnvärt på komforten, men det sänker kostnaderna.

Inställning:

- 1 Tryck på knapp . **ECO** visas under ett kort ögonblick. Inom kort återgår skärmen till standardvyn. Ventilationssystemet intar valt läge.

För att stänga av eco-läget:

- 1 Tryck på knapp . **ECO** och **oFF** visas under ett kort ögonblick. Inom kort återgår skärmen till standardvyn.

OBS!

Valt Eco-läge stängs av när utomhustemperaturen överstiger +25 °C. Driftläget aktiveras på nytt när utomhustemperaturen sjunker under +25 °C.


Dataskärm

Du kan visa tillgängliga funktioner på den eWind infolista som finns på dataskärmen.



eWind infolista

Öppna:

1 Tryck på knapp  och  samtidigt en gång. •
Parametern (n1..nn) visas.

2 Bläddra i infolistan med knapp  och .

Återvänd till standardskärmen:

3 Tryck på knapp  och  samtidigt en gång.

FÖR DIN INFORMATION

Du förs automatiskt tillbaka till standardskärmen om du inte trycker på någon knapp inom 5 minuter.

eWind infolista	
Kod	Definition
n0	Standardläget är aktivt
n1	Förstärkt ventilation för borttagning av luftfuktighet
n2	Förstärkt ventilation för borttagning av koldioxid
n3	Värmeåtervinning är aktiv
n4	Eftervärmning med el- eller vattenbatteri är aktiv
n5	Förvärmning av uteluft med CHG/AGH eller elektrisk förvärmare är aktiv
n6	Kylning av tilluft med CG, CHG eller AGH är aktiv.
n7	Kall återvinning med roterande värmeväxlare är aktiv
n8	Ventilationen förstärks manuellt
n9	Bortaläget är aktivt
n10	Rotoravfuktning är aktiv
n11	Avfrostning är aktiv
n12	Eco-läget är aktivt
n13	Underhållspåminnelse: antal dagar till nästa filterbyte
n14	Aggregatet startar

Mätvärdesskärm

eWind-listan över mätvärden, som visas på mätvärdesskärmen, ger dig möjlighet att övervaka temperatur, luftfuktighet, verkningsgrad av värmeåtervinning och andra mätvärden.

eWind lista över mätvärden

Öppna:

- 1 Tryck på knapp  och  samtidigt två gånger.
• Parametern (r1..rn) och parametervärdena visas.
- 2 Bläddra igenom parameterlistan med knapp  och .

Återvänd till standardskärmen:

- 1 Tryck på knapp  och  samtidigt en gång.

eWind lista över mätvärden				
Kod	Definition	Kod i tabellen och på anslutningen på automatikmoderkortet	Anmärkning	Modbus-register
r1	Lufttemperatur utomhus, °C	TE01	Alla modeller	6
r2	Tilluftstemperatur efter värmeåtervinning, °C	TE05	Alla modeller	7
r3	Tilluftstemperatur, °C	TE10	Alla modeller	8
r4	Avluftstemperatur, °C	TE30	Alla modeller	10
r5	Frånluftstemperatur, °C	TE32	Alla modeller	9
r6	Returvattentemperatur hos den vattenbaserade värmarens batteri, °C	TE45	Endast eWind W. Övriga modeller visar "0".	12
r7	Temperatur på föruppvärmd uteluft (CHG/AGH/elektrisk förvärmare), °C	TE02	Endast vid bruk av CHG/AGH eller elektrisk förvärmare.	32
r8	Avluftens relativa luftfuktighet (RH)	RH30	Alla modeller	13
r9	Kolmonoxidnivå, ppm		"-" visas vid frånvaro av extern kolmonoxidgivare (tillbehör)	23
r10	Mätning av extern relativ luftfuktighet, %RH		"-" visas vid frånvaro av extern luftfuktighetsgivare (tillbehör)	23
r11	Temperatureffektivitet vid tilluftens värmeåtervinning, %		Beräknat värde, alla modeller	29
r12	Temperatureffektivitet vid frånluftens värmeåtervinning, %		Beräknat värde, alla modeller	30

EFFEKTIVT BRUK AV VENTILATIONEN

Ett korrekt utformat och använt ventilationssystem sänker kostnaderna och sparar energi. Det bidrar även till en sundare boendemiljö och bättre hälsa för dem som vistas där.

- Använd alltid ventilationssystemet enligt den plan som gäller för ditt hem – under hela året.
- Rengör eller byt ut filtren när systemet uppmanar dig att göra det, och dammsug regelbundet aggregatets insida.
- Öppna regelbundet ventilationsaggregatets lucka för att inspektera aggregatet, t.ex. en gång i månaden.
- Utrustningen kan bli smutsig på grund av damm och andra luftföroreningar. Smuts blockerar filtren och fastnar på värmeväxlaren, vilket hämmar ventilationens effektivitet.
- Använd endast de speciella driftlägena, t.ex. eldstadsläget, när det verkligen behövs.
- Onödig användning av de speciella driftlägena ökar energiförbrukningen.
- Du kan även använda mer traditionella metoder istället för att justera ditt ventilationssystem eller som ett komplement till justeringen:
- Ha gardinerna fördragna och fönstren stängda under varma dagar för att stänga ute solen. Klä dig varmare under kalla dagar. På så sätt sparar du massor av energi.
- Använd endast reservdelar som är godkända av Enervent.
- Använd endast originalfilter. De har utformats för att tillförsäkra bästa möjliga prestanda i ventilationssystemet.
- Använd **Eco**-läget för att spara energi och minska kostnaderna utan att behöva kompromissa med luftkvaliteten inomhus.

Använda ventilationen under kall årstid

FÖRSIKTIGHET

Minskad ventilation kan orsaka allvarliga skador i ditt hus.

Du ska varken reducera eller stänga av ventilationen när utomhustemperaturen sjunker. Kostnaderna kan öka i istället för att sjunka. Ditt ventilationssystem har konstruerats av en professionell systemkonstruktör. Systemet och aggregatet är utformat så att hänsyn hela tiden tas till förändringar i utomhustemperaturen. Om det inte sker några förändringar i dina dagliga rutiner, finns det inget behov av att justera ventilationssystemet.

Is kan samlas i ventilationsaggregatet om du minskar luftflödet i kallt väder. Risken ökar ännu mer vid extremt kallt väder och när inomhusluften har hög fuktighet (långa duschar och mycket tvätt som ska torka).

Kontakta systemkonstruktören om ventilationssystemets struktur behöver uppdateras.




Underhållspåminnelse på skärmen

Syftet med underhållspåminnelsen är att uppmärksamma användaren på att underhållsintervallet har nått sitt slut. Underhållsintervallet är 4 månader.

FILS visas på skärmen när underhållsintervallet når sitt slut.

Tidpunkt och datum för underhåll

Visa:

- 1 Tryck på knapp  och  samtidigt en gång.
 - 2 Gå till parameter n13 genom att trycka på knapp .
- Tid till nästa underhåll visas i dagar.

Inställningsskärm

Inställningsskärmen är endast avsedd för yrkesfolk. Den visar aktuella inställningar av ventilationssystemet, samt möjliggör ändring av dessa.

FÖRSIKTIGHET

Endast behöriga personer med tillräcklig utbildning i ventilationssystemet får ändra inställningarna.

För varm tilluft

Om luften som kommer från ventilationssystemet är för varm:

- 1 Ställ in en lägre måltemperatur för tilluften genom att trycka på knapp . Temperaturvärdet på panelen ändras, varefter ventilationssystemet justeras mot bakgrund av inställd måltemperatur.

OBS!

Systemet tar hjälp av all utrustning för att nå önskad temperatur. Brist på utrustning som kylbatteri kan resultera i en högre temperatur än den inställda.

Bruk av Eco-läget maximerar även värmeåtervinningen i varm väderlek. Det kan dock även orsaka att tilluften blir för varm. Om det inträffar ska du stänga av Eco-läget.

För kall tilluft

Om luften som kommer från ventilationssystemet är för kall:

Ställ in en högre måltemperatur för tilluften genom att trycka på knapp **Temperatur**. Temperaturvärdet på

OBS!

Systemet tar hjälp av all utrustning för att nå önskad temperatur. Brist på utrustning som eftervärmning kan resultera i en lägre temperatur än den inställda.

Otillräckligt underhåll: Kall tilluft kan bland mycket annat bero på ett igensatt filter eller värmeåtervinningens slitna drivrem.

Se även följande avsnitt: "Uppvärmningsläge" sida 24.

panelen ändras, varefter ventilationssystemet justeras mot bakgrund av inställd måltemperatur.

Otillräcklig ventilation

Om ventilationen är otillräcklig:

1. Kontrollera att filtren är rena och inte behöver bytas ut.
 - Om filtren är smutsiga ska du byta dem enligt anvisningarna i avsnittet **"Filter"**.
2. Undersök om ventilationsbehovet har ändrats efter att systemet utformades och installerades.
 - Ventilationsystemet måste eventuellt uppdateras om rutinerna har ändrats för de personer som använder lokalerna. Kontakta konstruktören av ditt ventilationsystem.

Bullrig ventilation

Våra ventilationsaggregat är relativt men helt ljudlösa är de inte. Olägenhet på grund av ventilation hålls på ett minimum om ventilationsystemet utformas och installeras korrekt (inga aggregat placeras nära sovrum, och ljudisolerade dörrar och ljuddämpare används).

Om ventilationen är ovanligt bullrig:

1. Kontrollera att filtren är rena och inte behöver bytas ut.
 - Om filtren är smutsiga ska du byta dem enligt anvisningarna i avsnittet **"Filter"**.
2. Kontrollera om fläktarna är smutsiga och kräver rengöring.
 - Om fläktarna är smutsiga ska du rengöra dem enligt anvisningarna i servicemanualen.
3. Kontrollera om den automatiska fuktforceringen är aktiv.
 - Gå till informationsskärmen (Se avsnittet **"Informationsskärmen"**) och bläddra till parameter n1. Förstärkningen är aktiv om du kan se parametern.

OBS!

Om den automatiska fuktforceringen alltid är aktiv kan luftfuktigheten bli för hög. Kontakta konstruktören av ditt ventilationsystem.

För fuktig inomhusluft

Förutom att känna av fukten i luften kan du även fastställa hög luftfuktighet genom att lyssna på ljudet från ventilationen. Om den automatiska fuktforceringen alltid är aktiv kan luftfuktigheten vara för hög, och ventilationsystemet försöker kompensera saken.

Om inomhusluften är för fuktig:

1. Kontrollera att filtren är rena och inte behöver bytas ut.
 - Om filtren är smutsiga ska du byta dem enligt anvisningarna i avsnittet **"Filter"**.
2. Undersök om ventilationsbehovet har ändrats efter att systemet utformades och installerades.

OBS!

Ventilationsystemet måste eventuellt uppdateras om antalet personer som använder lokalerna och/eller dusch/bastu ändras. Kontakta konstruktören av ditt ventilationsystem.

Ventilationen fungerar inte

Om ventilationen inte fungerar:

1. Kontrollera att aggregatet är anslutet till strömförsörjning.
2. Kontrollera om säkringen har gått i elcentralen.
3. Kontrollera att aggregatets stora servicelucka är ordentligt låst.

Begär underhåll om ventilationen fortfarande inte fungerar trots att punkterna ovan inte visar på något problem.

UNDERHÅLL

Aggregatet kräver mycket lite underhåll. Ett tillräckligt underhåll inkluderar normalt följande åtgärder:

- Filterbyte
- Rengöring av värmeväxlaren (i samband med rengöring av ventilationskanalerna)
- Rengöring av fläktarna (i samband med rengöring av ventilationskanalerna)
- Kontroll av kondensvattenbortföringen

FARA

Innan du påbörjar underhållsarbetet ska du bryta strömmen genom att dra ut kontakten ur uttaget. Vänta i två (2) minuter innan du påbörjar underhållet. Fläktarna fortsätter att rotera och elbatteriet är en tid efter det att strömmen till aggregatet har brutits.

I anläggningen finns rörliga delar (t.ex. fläktar, motor och rem till roterande värmeväxlare), som är utsatta för slitage. På grund av normalt slitage måste dessa delar bytas under anläggningens livscykel. Den normala livslängden för slitdelar beror på användningsförhållanden och drifttider, varför normala serviceintervall inte kan anges för slitdelar.

Underhållspåminnelse

Användaren uppmanas att utföra regelbundet underhåll via kontrollpanelen. Underhållspåminnelsen **FILS** visas på kontrollpanelens skärm när underhållsintervallet når sitt slut.

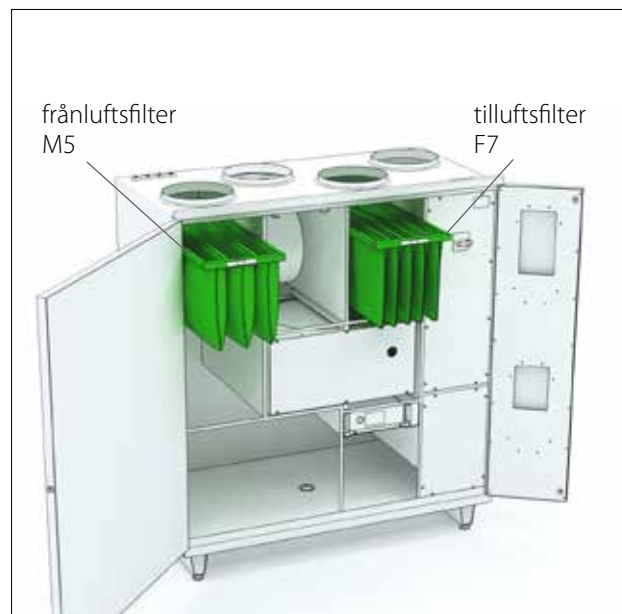
Kvittera underhållspåminnelsen genom att hålla valfri knapp intryckt i 5 sekunder på eWind-panelen.

FÖR DIN INFORMATION

Varje gång du utför underhåll på en del av utrustningen ska du även kontrollera de övriga delarnas renhet och slitage.

Titta på videon med underhållsanvisningar i Servicevideor-sektionen på vår webbplats www.enervent.com.

Filter



I aggregatet används F7/M5-påsfilter.

Vi rekommenderar ett maximalt underhållsintervall på 6 månader för påsfilter.

Man kan rengöra M5-påsfiltret (vitt) genom dammsugning eller med tryckluft. Denna åtgärd utökar underhållsintervallet till högst tolv (12) månader.

OBS!

Tryckluften måste vara torr och oljefri.

Filterbyte

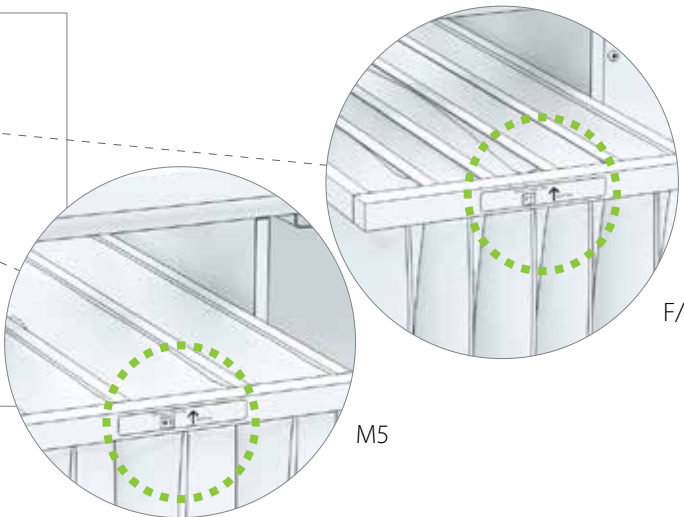
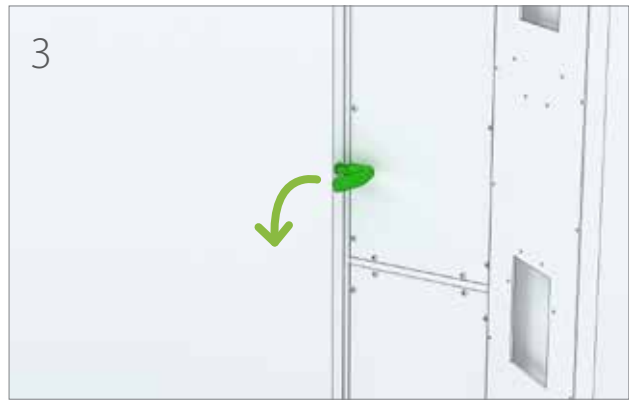
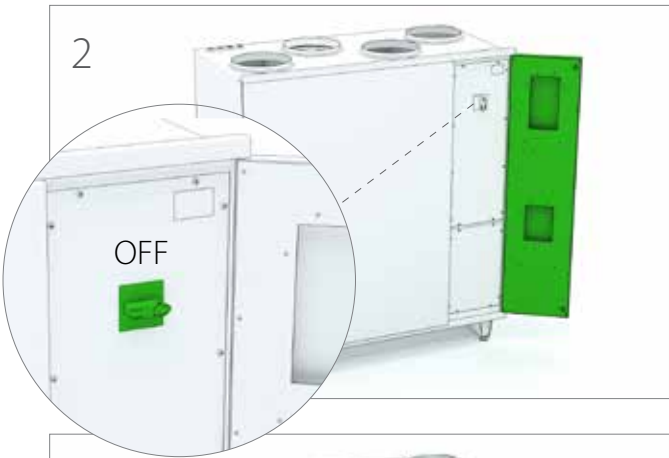


Type label  1234567890

Ventilation unit
TYPE: Pegasos Z eWind E
W/ V/ HZ/ A: 1141/230,1~/50/6.1

 www.enervent.com

CE
EAC
IP 20

Fläktar

Kontroll

FARA

Kontrollera alltid att strömförsörjningen är frånslagen innan serviceluckan öppnas.

1. Kontrollera visuellt renhetsgraden hos fläktarna när du byter ut filtren.
- Rengör dem om de ser smutsiga ut.

TIPS

Dammsug aggregatet inuti för bättre prestanda och renare inomhusluft.

Rengöring

FARA

Kontrollera alltid att strömförsörjningen är frånslagen innan serviceluckan öppnas.

1. Ta bort fläktarna från aggregatet.
2. Rengör fläktarna med en tandborste eller tryckluft.
3. Sätt tillbaka fläktarna inuti aggregatet.

Säkerställ att värmeväxlarens hjul och fläktarna roterar fritt när aggregatet startas om efter rengöringen.

Värmeväxlare

Kontroll

1. Kontrollera visuellt renhetsgraden hos värmeväxlaren när du byter ut filtren.
- Rengör den om den ser smutsig ut.

TIPS

Dammsug aggregatet inuti för bättre prestanda och renare inomhusluft.

Rengöring

FARA

Kontrollera alltid att strömförsörjningen är frånslagen innan serviceluckan öppnas.

1. Ta bort värmeväxlaren från aggregatet.
2. Tvätta värmeväxlaren med vatten och mildt rengöringsmedel eller blås rent med tryckluft.

VARNING

Sänk inte ned värmeväxlaren i vattnet. Elmotorn inuti värmeväxlaren får inte bli våt.

Det är strängt förbjudet att använda högtryckstvätt.

3. Torka värmeväxlaren noggrant.
4. Sätt tillbaka värmeväxlaren inuti aggregatet.
5. Starta aggregatet för att kontrollera rotationen.
6. Stäng serviceluckan.

Säkerställ att värmeväxlarens hjul och fläktarna roterar fritt när aggregatet startas om efter rengöringen.

Byte av värmeväxlarens rem

Om värmeväxlaren har slutat att rotera kan anledningen vara en trasig drivrem. Kontrollera remmens skick genom den runda öppningen på framsidan av värmeväxlaren. Det sitter fast en reservrem på samtliga värmeväxlare.

OBS!

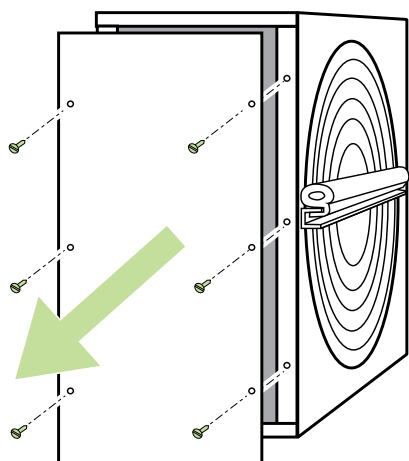
Besök HelpCenter på vår webbplats www.enervent.fi för videofilmer som visar underhållsmomenten.

För att byta:

FARA

Stäng av ventilationsaggregatet genom att slå från huvudströmbrytaren, genom att ta bort säkringen eller genom att dra ut stickkontakten.

1. Lossa bajonettkontakten från uttaget.
2. Ta försiktigt bort värmeväxlaren från aggregatet.
3. Skruva loss de sex skruvarna på värmeväxlarens-servicelucka på framsidan av värmeväxlaren.



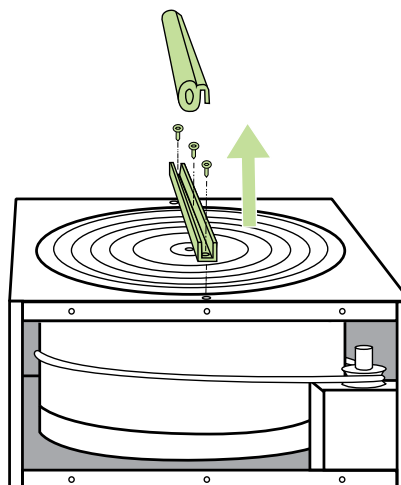
4. Öppna serviceluckan med hjälp av ett platt verktyg.
 - Använd t.ex. en Stanley-kniv.
5. Dra loss värmeväxlarens trasiga rem.
6. Kontrollera remhjulet för att säkerställa att det är

oskadat, sitter på sin plats och roterar korrekt.

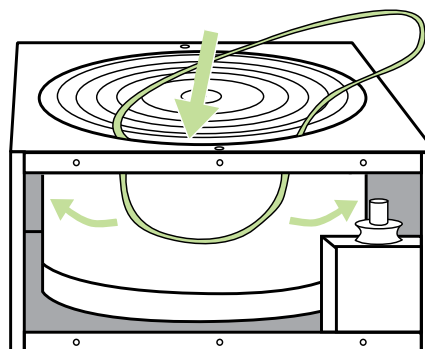
7. Rengör värmeväxlaren och remhjulet.
 - Använd vatten, mildt rengöringsmedel och en mjuk, luddfri trasa.
 - Vrid värmeväxlaren för att säkerställa att allt blir rengjort.
 - Kontrollera att värmeväxlaren roterar fritt utan att ta i för mycket. Du ska kunna vrida värmeväxlaren med bara ett finger.

Gå till steg 8 om det inte sitter fast någon reservrem på din värmeväxlare.

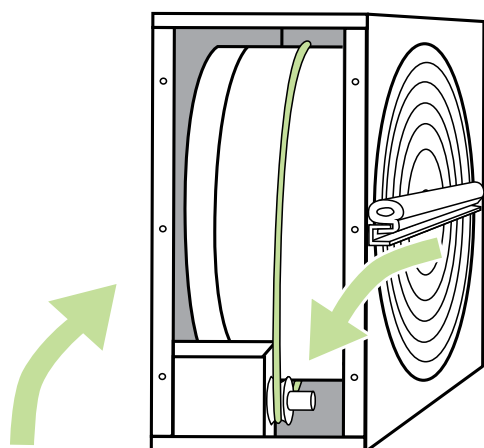
- Dra loss värmeväxlarens reservrem från hållarna genom att vrida värmeväxlaren. Låt hållarna sitta kvar på värmeväxlaren.
8. Lossa U-balken på ena sidan av värmeväxlaren genom att ta bort skruvarna under U-balkens gummipackning.



9. Skruva loss sexkantskraven på axeln i mitten av U-balken och ta bort balken.
10. För in den nya remmen runt värmeväxlaren genom öppningen i höljet och packningen.



-
11. Vrid värmväxlaren för att sätta remmen ordentligt på plats.
 12. Sätt tillbaka U-balken och fäst åter axeln och U-balkens skruvar.
 13. Torka av den nya remmen med en rengöringstrasa för att säkerställa att den är ren.



14. Dra på remmen på remhjulet.
15. Vrid värmväxlaren för att säkerställa att remmen sitter korrekt och att allting ser bra ut.
16. Dammsug värmväxlarens hölje.
 - Vrid värmväxlaren när du dammsuger för att säkerställa att det blir rengjort överallt.
17. Stäng serviceluckan.
18. Applicera lite silikon på gummiremsorna utanpå värmväxlarens hölje.
19. Sätt tillbaka värmväxlaren inuti aggregatet.
20. Anslut åter bajonettkontakten till uttaget.
21. Slå åter till strömförsörjningen.
22. Kontrollera att värmväxlaren roterar.

Tillsätta vatten i vattenlåset (tömning av kondensvatten)



FELSÖKNING

Problem	Orsak	Hjälp	Lösning
FILS Servicepåminnelse	Normal påminnelse med 4 månaders intervall.		Byt ut filtren och rengör aggregatet inifrån och granska att aggregatet fungerar.
Err Fel på temperatursensor	Temperatursensorn är kortsluten eller så är anslutningen bruten.		Stäng av ventilationsaggregatet med huvudströmbrytaren, öppna eldosan och kontrollera att temperatursensorernas snabbkopplingar är anslutna. Det kan hända att snabbkopplingarna lossnar under installationen av aggregatet. Kontakta servicemannen.
oFFE Stoppläge	Ventilationsaggregatet har försatts i stoppläge av ett externt styrsystem.		Ta reda på statusen hos det externa styrsystemet. Kontakta servicemannen.
AL1 Värmebatteriet har börjat frysa. OBS! Ventilationsaggregatet startar inte förrän larmstatusen har kvitterats och larmet har återställts genom att du trycker på en valfri knapp på kontrollpanelen.	Värmeväxlarens dragrem har gått av.	Värmeväxlaren har en grön dragrem. Granska VÅV-rotorn från remmens kontrollhåll. Ifall remmen inte syns, har remmen gått av.	Byt ut remmen.
	Värmeväxlarens dragrem är oljig och därför slirar remmen.	Värmeväxlaren har en grön dragrem. Granska VÅV-rotorn från remmens kontrollhåll om remskivan roterar även om VÅV-rotorn inte roterar.	VByt ut remmen
	Frånluftsfläkten har stannat.	Öppna serviceluckan då aggregatet går, frånluftsfläkten bör vara i gång. I LTR-aggregat måste du trycka ner dörrkopplingen med en skruvmejsel och kontrollera om aggregatet startar.	Byt ut fläktarna. Kontakta servicemannen.
	Stopp i frånluftsfiltret.	Öppna serviceluckan då aggregatet inte går. Dra ut filtret och kolla om filtret är smutsigt.	Byt ut frånluftsfiltret.
	Vattneftvärmarens ventilreglage är sönder.		Kontakta servicemannen.
	Cirkulationsvattenpumpen har stannat.	Granska om uppvärmningens/ nedkylningens cirkulationspump går.	Starta pumpen, kontakta servicemannen om problemet fortgår.
	Fel i värmeväxlarens motor/växellåda.	Öppna serviceluckan då aggregatet går och lyssna om ljudet kommer från VÅV.	Kontakta servicemannen.
	VÅV-remskivan har lossnat från axeln.	Granska VÅV-rotorn från remmens kontrollhåll om axeln roterar fritt och remskivan står stilla.	Spänn remskivans skruvar. Kontakta servicemannen.
AL2 Tilluften är kall efter den roterande värmeväxlaren.	Värmeväxlarens drivrem har gått av.	Värmeväxlaren har en grön drivrem. Granska VÅV-rotorn från remmens kontrollhåll. Ifall remmen inte syns, har remmen gått av.	Byt ut remmen.
	Värmeväxlarens drivrem är oljig och därför slirar remmen.		Byt ut remmen.
	Fel i värmeväxlarens motor/växellåda.		Kontakta servicemannen.

Problem	Orsak	Hjälp	Lösning
AL3 Tilluften är kall	Frånluftsfläkten har stannat.	Öppna serviceluckan då aggregatet går, frånluftsfläkten bör vara i gång. I LTR-aggregat måste du trycka ner dörrkopplingen med en skruvmejsel och kontrollera om aggregatet startar.	Byt ut fläktarna.
	Stopp i frånluftsfiltret.	Öppna serviceluckan då aggregatet inte går. Dra ut filtret och kolla om filtret är smutsigt.	Byt ut frånluftsfiltret.
	Ventilationsaggregatet går med alltför låg fläkthastighet.	Granska från styrpanelen att aggregatet går med samma fläkthastighet som husets luftmängd justerats till. I husets luftmängdsprotokoll står det vilken hastighet ventilationen använder.	Justera fläkthastigheten från styrpanelen. Kontakta servicemannen.
	Ventilationen är felinställd.		Kontakta det företag som installerat ventilationsaggregatet och granska om husets luftmängd/ventiler justerats rätt. Kontakta servicemannen.
AL4 Fel på tilluftsfläkten	Tilluftsfläkten har stannat	Öppna serviceluckan då aggregatet går, frånluftsfläkten bör vara i gång. I LTR-aggregat måste du trycka ner dörrkopplingen med en skruvmejsel och kontrollera om aggregatet startar.	Kontakta servicemannen.
AL5 Fel på frånluftsfläkten	Frånluftsfläkten har stannat.	Öppna serviceluckan då aggregatet går, frånluftsfläkten bör vara i gång. I LTR-aggregat måste du trycka ner dörrkopplingen med en skruvmejsel och kontrollera om aggregatet startar.	Byt ut fläktarna. Kontakta servicemannen.
AL6 Avluften är kall. OBS! Ventilationsaggregatet startar inte förrän larmstatusen har kvitterats och larmet har återställts genom att du trycker på en valfri knapp på kontrollpanelen.	Otillräcklig värmeisolering i kanalerna.		Granska tjockleken på isoleringen i tillufts- och frånluftskanalerna och förbättra isoleringen vid behov. Kontakta servicemannen.
	Tilläggsvärmens överhettningsskydd har aktiverats.		Ta reda på vad som förorsakat felet och kvittera överhettningsskyddet (®-knappen på el eftervärmare) Kontakta servicemannen.
	Ventilationsaggregatets dörr är öppen.		Stäng dörren. Kontakta servicemannen.
	Låg rumstemperatur.		Höj rumstemperaturen. Kontakta servicemannen.
	TE-30 fel i temperaturgivare.		Kontakta servicemannen.
AL7 Tilluften är varm. Brandrisk.	Fel i el eftervärmaren.		Kontakta servicemannen.
	Vatteneftervärmarens ventilreglage är sönder.		Kontakta servicemannen.
	TE-10 fel i temperaturgivare		Kontakta servicemannen.
	Extern brandfara		Kontakta servicemannen.

Problem	Orsak	Hjälp	Lösning
AL8	Fel i el eftervärmaren		Kontakta servicemannen.
Överhettning av elektrisk återvärmare eller förvärmare	Tilluftsfläkten har stannat	Öppna serviceluckan då aggregatet går, frånluftsfläkten bör vara i gång. I LTR-aggregat måste du trycka ner dörrkopplingen med en skruvmejsel och kontrollera om aggregatet startar.	Kontakta servicemannen.
	Stopp i tilluftsfiltret	Öppna serviceluckan då aggregatet inte går. Dra ut filtret och kolla om filtret är smutsigt.	Vaihda tulosuodatin.
	Stopp i uteluftsgallret	Granska om det är stopp i uteluftsgallret.	Rengör uteluftsgallret. Kontakta servicemannen.
	Värmarens styrkretskort är sönder		Byt ut värmarens styrkretskort. Kontakta servicemannen.

Enervent Pegasos Z

A

PRODUKTINFORMATION ENLIGT KOMMISSIONENS
FÖRORDNING (EU) nr 1253/2014 OCH 1254/2014

Leverantörens namn eller varumärke	Enervent
Leverantörens modellbeteckning	Pegasos Z
Deklarerad typ i enlighet med artikel 2 i denna förordning	NRVU / BVU
Typ av drivenhet som är installerad eller är avsedd att installeras	Steglös
Typ av värmeåtervinningssystem	Regenerativt
Termisk verkningsgrad för värmeåtervinningssystem	73,0
Nominellt luftflöde i m ³ /s för ventilationsenheter avsedda för annat än bostäder	0,300
Tillförd effekt (kW)	0,548
SFP _{int} i W/(m ³ /s)	820
Anströmningshastighet i m/s vid konstruktionsflödes hastighet	1,78
Nominellt externt tryck ($\Delta p_{s,ext}$) (uttryckt i Pa)	200
Internt tryckfall över ventilationskomponenter ($\Delta p_{s,int}$) (uttryckt i Pa)	251/255
Statisk verkningsgrad för fläktar som används i enlighet med förordning (EU) nr 327/2011	49,7/52,1
Deklarerad maximal yttre läckfaktor (%) för ventilationsenheters hölje och deklarerad maximal inre läckfaktor (%) för dubbelriktade ventilationsenheter eller återföring (carry over, endast för regenerativa värmeväxlare)	<2%/<4%
Energiprestanda, helst energiklassificering, för filter	
Placering och beskrivning av visuell filtervarning för ventilationsenheter för bostäder avsedda att användas med filter, inbegripet en text som påpekar vikten av att regelbundet byta filter för att uppnå bästa prestanda och energieffektivitet	Filtervarning på kontrollpanel. Anvisningar i bruksanvisning.
Ljudeffektnivå (LWA) avrundad till närmaste heltal	55,8
Webbadress för anvisningar för isärtagning enligt vad som anges i punkt 3	https://doc.enervent.com/out/out.ViewFolder.php?folderid=957

Informationen på energietiketten för denna produkt har fastställts med lokal behovsstyrning. Lokal behovsstyrning innebär att ventilationsenheten kontinuerligt reglerar fläkthastigheten (erna) och flödes hastigheterna baserat på mer än en sensor. Glöm inte att ansluta samtliga lokala sensorer (vissasäljs som extra utrustning) för att uppnå den deklarerade energiklassen.

enervent

Norsk

Pegasos Z eWind

Drift- och underhållsanvisningar för ventilationsaggregatet

INNHold

LES FØRST	48
TILTENKT BRUK	48
SIKKERHET	49
Generell informasjon	49
Elektrisk sikkerhet	49
TYPESKILT	49
BRUKE VENTILASJONSENHETEN	50
Daglig bruk av ventilasjonen	50
Driftsmoduser	50
Datadisplay	53
Display for målinger	54
Liste over eWind-målinger	54
EFFEKTIV BRUK AV VENTILASJONEN	55
Bruke ventilasjonen i vintersesongen	55
TILLEGGSFUNKSJONER	56
Display for påminnelse om vedlikehold	56
Oppsett-display	56
INNSTILLINGER	56
Tilført luft er for varm	56
Tilført luft er for kald	56
Ventilasjonsystemet bråker	57
Innendørsluften er for fuktig	57
Ventilasjonen fungerer ikke	57
VEDLIKEHOLD	58
Påminnelse om vedlikehold	58
Filtre	58
Vifter	60
Varmeveksler	60
Tilsette vann i vannlåsen (tapping av kondensvann)	63
FEILSØKING	64
PRODUKTINFORMASJON	92
HURTIGVEILEDNING FOR BRUKER	100

LES FØRST

Denne instruksjonshåndboken er ment for alle brukere av Exvent-ventilasjonssystemer. Bare kvalifiserte fagfolk skal installere utstyret som beskrives i denne håndboken og bare i samsvar med produsentens instruksjoner i denne håndboken og lokale lover og forskrifter. Hvis instruksjonene oppgitt i denne håndboken ikke følges, oppheves garantien for utstyret og personer og eiendom kan påføres skader.

Utstyret som beskrives i denne håndboken skal ikke brukes av personer (inkludert barn) med redusert fysisk, sansemessig eller mental kapasitet eller uten tilstrekkelig erfaring eller kunnskap, med mindre under oppsyn eller veiledning fra en person som er ansvarlig for deres sikkerhet under bruken av utstyret.

TILTENKT BRUK

Den tiltenkte bruken av enheten er forbedring av luftkvaliteten innendørs, og hovedfunksjonen er ventilasjon.

Enheden brukes også til gjenvinning av varmeenergi fra avtrekksluften. Avhengig av modellen og tilbehøret, kan enheten også brukes til kjøling av lufttilførselen om sommeren. Enheden kan videre også brukes til å justere fuktigheten og nivåene av karbondioksid i innendørsluften.

Generell informasjon

FARE

Du må alltid kontrollere at strømforsyningen til utstyret er slått av før du åpner serviceluken.

ADVARSEL

Hvis det forekommer feile funksjoner, må du alltid fastsette årsaken til svikten før du starter enheten på nytt.

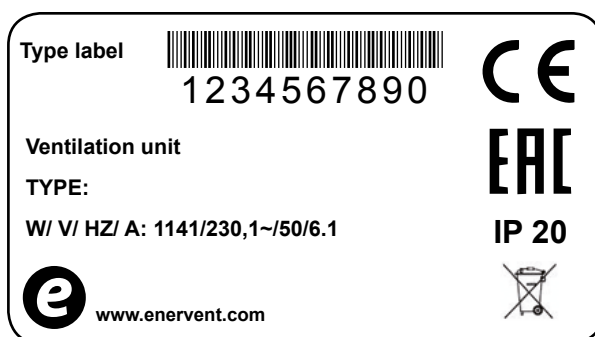
ADVARSEL

Når du har slått av strømmen til enheten, venter du i to (2) minutter før du starter vedlikeholdsarbeidet. Selv om strømmen er slått av vil viften fortsette å gå rundt og ettervarmespolen fortsetter å være varm en stund.

Elektrisk sikkerhet

FARE

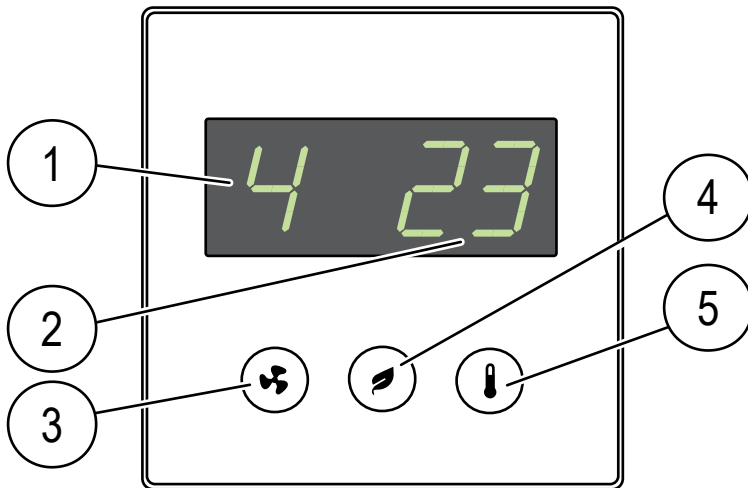
Kun autoriserte elektrikere skal åpne elektrisitetsboksen.



Hvis du trenger teknisk støtte, må du oppgi type utstyr og serienummer fra typeskiltet.

BRUKE VENTILASJONSENHETEN

Når ventilasjonssystemet er nøye designet og installert, krever det lite vedlikehold fra brukeren. Brukeren kan slappe av og glede seg over den gode ventilasjonen.



Knapp/display	Beskrivelse
Modusdisplay	Nåværende driftsmodus
Temperaturdisplay	Temperatur for lufttilførselen
Modus-knapp	Velge driftsmodus (bla gjennom parametere)
Eco-knapp	Velge økonomimodus (bla gjennom parametere)
Temperaturknapp	Velge temperatur for lufttilførselen

MERK

Noen funksjoner i kontrollpanelet er kun ment for installasjons- og vedlikeholdsformål.

eWind-kontrollpanel

eWind-kontrollpanel

1. Modus (standarddisplay)
2. Temperatur (standarddisplay)
3. Modus-knapp
4. Eco-knapp
5. Temperaturknapp

Daglig bruk av ventilasjonen

Ventilasjonen justeres med et lettvent kontrollpanel, hvis betjening baseres på faktiske driftsforhold. Driftsmoduser som baseres på disse forholdene dekker alle ventilasjonsbehovene for hjemmet ditt. Når du velger driftsmodus, endres driften av ventilasjonseenheten tilsvarende. Installatøren som monterer enheten stiller inn driftsmodi i forbindelse med idriftsetting av ventilasjonen.

Kontrollpanelet er vanligvis i standbymodus, og displayet er dimmet. Enheten kan aktiveres ved å trykke ned en hvilken som helst knapp.

Driftsmoduser

- 1 = Borte (når du ikke er hjemme)
- 2 = Hjemme (når du er hjemme)
- 3 = Hjemme (når du er hjemme, forsterket ventilasjon)
- 4 = Forsterket (når det er nødvendig å forsterke ventilasjonen enda mer)
- F-PL = Peismodus (når du tenner bål i peisen)
- HEAt = Varme på/av
- Eco = Energisparende ventilasjon
- PdC = Komfyrviftmodus

Bortemodus (1)

Du kan redusere ventilasjonen når du skal være vekke i lengre tid, f.eks. på grunn av en reise. Innstilling:

1 Gå til modus 1 ved å trykke inn knapp .

- Ventilasjonssystemet vil gå i valgt modus.

MERK

Bortemodus kan også velges ved bruk av en ekstern bryter (hvis montert).

Hjemmemodus (2)

Når du er hjemme, fungerer ventilasjonsenheten vanligvis i Hjemmemodus. Innstilling:

1 Gå til modus 2 ved å trykke inn knapp .

- Ventilasjonssystemet vil gå i valgt modus.

Hjemmemodus, forsterket ventilasjon (3)

Hvis du trenger mer effektiv ventilasjon, kan du øke luftstrømmen. Innstilling:

1 Gå til modus 3 ved å trykke inn knapp .

- Ventilasjonssystemet vil gå i valgt modus.

Forsterket modus (4)

Når du har gjester, er ventilasjonen ment for hverdagsbruk kanskje ikke tilstrekkelig. Dette kan for eksempel være tilfelle når flere personer sitter i badstue sammen. Innstilling:

1 Gå til modus 4 ved å trykke inn knapp .


- Ventilasjonssystemet vil gå i valgt modus. Forsterket modus har en tidsgrense. Hvor lang tid som har forløpt vises ved hjelp av vekslende søyler, som følger etter nummeret på modusen.

MERK

Hvis Forsterket modus kontrolleres med en ekstern knapp, vil modusen være i drift så lenge knappen er aktivert. Når knappen slippes opp, vil Forsterket modus være i drift så lenge som angitt i systemet. Fabrikkinnstillingen er satt til to timer.

Forandre temperatur på lufttilførselen

Den ønskede temperaturen på lufttilførselen (vises på displayet) stilles inn i forbindelse med installasjonen av systemet. Du kan justere temperaturen på skalaen 15–22 °C. Justering:

1 Gå til ønsket temperatur ved å trykke inn knapp .

- Systemet justerer effektiviteten til varmegjenvinningen eller effekten av ettervarming/etterkjøling tilsvarende.

Peismodus

Peismodus kan være nyttig når du tenner bål i peisen.


ADVARSEL

Peismodus er kun ment for bruk under tenningen av et bål i peisen. Den er ikke ment brukt som en kilde til luftutjevning under bruk av peisen.


TIPS

Unødvendig bruk av peismodus forårsaker unødvendig sløsing med energi.

Innstilling:

- 1 Trykk inn knapp  i 3 sekunder. Først vises teksten **på** en kort stund, og deretter vises teksten **F-PL**.

Gå tilbake til Hjemmemodus:

- 1 Trykk inn knapp  i 3 sekunder. Først vises teksten **oFF** i en kort stund. Deretter går displayet tilbake til standardvisning.

MERK

Standard varighet på Peismodus er 10 minutter, og den kan velges ikke mer enn to ganger om dagen. Når perioden er utløpt, vil systemet gå tilbake til forrige modus.

Peismodus kan også velges ved bruk av en ekstern Peis-knapp (hvis montert).


Hvis en komfyrvifte er koblet til enheten, vil peismodusen ikke være tilgjengelig.

Komfyrviftemodus


I komfyrviftemodus forsterker enheten ventilasjonen og fjerner damper fra komfyren mer effektivt. Når komfyrviften er koblet til enheten og forsterkning av komfyrviften aktiveres fra vifteheten, vises teksten «PdC» på skjermen. På dette punktet kan enhetens modus ikke endres fra eWind-kontrollpanelet.

Varmemodus

I Varmemodus varmes lufttilførselen opp ved bruk av et innebygd varmeapparat. Innstilling:

- 1 Trykk inn knapp  i 3 sekunder. Først vises teksten **HEAt** i en kort stund. Deretter går displayet tilbake til standardvisning.

Gå tilbake til Hjemmemodus:

- 1 Trykk inn knapp  i 3 sekunder. Først vises tekstene **HEAt** og **oFF** et kort øyeblikk. Deretter går displayet tilbake til standardvisning.

MERK

Varmeapparatet varmer ikke lufttilførselen hvis utendørsluften overstiger +25 °C.

Økomodus


Når du velger Økomodus i ventilasjonssystemet, sparer systemet energi ved å foreta mindre justeringer av de innstilte verdiene for temperatur og luftstrømning. I Økomodus reagerer ikke systemet på endringer i temperaturen like raskt som i normalmodus. Det undersøker først hvilken retning temperaturen endres i, før det begynner å varme eller kjøle lufttilførselen.

Denne grønne driftsmodusen gir ingen særlig reduksjon i komforten, men den reduserer kostnadene.

Innstilling:

- 1 Trykk inn knapp . Først vises teksten **ECO** i en kort stund. Deretter går displayet tilbake til standardvisning. Ventilasjonssystemet vil gå i valgt modus.

Gå tilbake til Hjemmemodus:

- 1 Trykk inn knapp . Først vises tekstene **ECO** og **oFF** i et kort øyeblikk. Deretter går displayet tilbake til standardvisning.

MERK

Valgt Økomodus slås av hvis utendørstemperaturen stiger over +25 °C. Modusen slås på igjen når utendørstemperaturen faller under +25 °C.

Datadisplay

Du kan vise tilgjengelige funksjoner i informasjonslisten om eWind på datadisplayet.

Informasjonsliste om eWind

Åpning:

- 1 Trykk ned knapp  og  én gang samtidig. • Parameter (n1..nn) vises.
- 2 Bla gjennom informasjonslisten ved bruk av knapp  og .

Gå tilbake til standardvisning:

- 3 Trykk ned knapp  og  én gang samtidig.

TIL INFORMASJON

Hvis du ikke trykker inn noen knapp, lukkes menyen etter 5 minutter og panelet vil gå tilbake til standardvisning.

Informasjonsliste om eWind

Merking	Definisjon
n0	Standardmodus er på
n1	Forsterket ventilasjon for fjerning av fuktighet
n2	Forsterket ventilasjon for fjerning av karbondioksid
n3	Varmegjenvinning er på
n4	Ettervarming med en elektrisk eller vannbærende spole er på
n5	Forvarming av utendørsluften med CHG/AGH eller en elektrisk forvarmer er på
n6	CG-, CHG- eller AGH-kjøling av lufttilførsel er på
n7	Kuldegjenvinning med roterende varmeveksler er på
n8	Ventilasjon manuelt forsterket
n9	Bortemodus er på
n10	Avfukting med rotor er på
n11	Avriming er på
n12	Økomodus er på
n13	Påminnelse om vedlikehold: Gjenværende tid til neste utskifting av filter, i dager
n14	Enheten starter

Display for målinger

Du kan overvåke temperaturen, fuktigheten, effektiviteten på varmegjenvinningen og andre måleverdier i listen over eWind-målinger, som vises på målerdisplayet.

Liste over eWind-målinger

Åpning:

- 1 Trykk ned knapp  og  samtidig to ganger. • Parameter (r1..rn) og parameterverdien vises.
- 2 Bla opp eller ned i parameterlisten ved å trykke ned knapp  eller .

Gå tilbake til standardvisning:

- 1 Trykk ned knapp  og  samtidig én gang.

Liste over eWind-målinger				
Merking	Definisjon	Merking i diagrammet og koblingen i automatiseringens moderkort	Merk	Modbus-register
r1	Utendørs lufttemperatur, °C	TE01	Alle modeller	6
r2	Gjenopprettingsenhet for ettervarmer for tilluft, °C	TE05	Alle modeller	7
r3	Tilluftstemperatur, °C	TE10	Alle modeller	8
r4	Avtrekkslufttemperatur, °C	TE30	Alle modeller	10
r5	Avtrekkslufttemperatur, °C	TE32	Alle modeller	9
r6	Returvanntemperatur for vannbasert varmespole, °C	TE45	Kun eWnd W. Andre modeller viser «0».	12
r7	Temperatur på forvarmet utendørsluft (CHG/AGH/elektrisk forvarmer), °C	TE02	Bare hvis utstyrt med en CHG/AGH eller en elektrisk forvarmer.	32
r8	Relativ fuktighet (RH) for avtrekksluften	RH30	Alle modeller	13
r9	Karbonmonoksidnivå, ppm		Uten en utvendig karbondioksid sensor (tilbehør) vises '---'	23
r10	Måling av utvendig relativ fuktighet, % RH		Uten en utvendig fuktighetssensor (tilbehør) vises '---'	23
r11	Temperatureffektiviteten til gjenvinningen av varme fra lufttilførselen, %		Alle modeller Beregnet verdi	29
r12	Temperatureffektiviteten til gjenvinningen av varme fra avtrekksluften, %		Alle modeller Beregnet verdi	30

EFFEKTIV BRUK AV VENTILASJONEN

Et riktig designet og anvendt ventilasjonssystem reduserer kostnader og sparer energi. I tillegg fremmer det helsen i både bomiljøet og hos beboerne.

- Ventilasjonssystemet må alltid brukes i samsvar med planen lagt opp for hjemmet ditt - hele året rundt.
- Rengjør eller skift ut filtre når systemet råder deg til å gjøre dette, og støvsug innsiden av enheten regelmessig.
- Åpne lokket på ventilasjonsenheten og inspiser enheten regelmessig, f.eks. én gang i måneden.
- Utstyret kan bli skittent på grunn av støv og annen forurensning i luften. Smuss blokkerer filtrene og klebrer seg til varmeveksleren slik at effektiviteten i ventilasjonen svekkes.
- Bruk spesialmodus, slik som Peismodus, bare når det er helt nødvendig.
- Unødvendig bruk av spesialmodus øker energiforbruket.
- I stedet for eller i tillegg til å justere ventilasjonssystemet, kan du også forbedre komforten ved bruk av vanlige metoder:
- Hold gardiner og vinduer lukket på varme dager for å stenge ute varmen fra solen. Kle deg varmere på kalde dager. På denne måten kan du spare betydelige mengder energi.
- Bruk bare reservedeler som er godkjent av Exvent.
- Bruk bare originale filtre. De er designet for å sikre den beste mulige ytelsen fra ventilasjonssystemet ditt.
- Bruk **Øko**-modus for å spare energi og redusere kostnadene uten å gå på kompromiss med luftkvaliteten innendørs.

Bruke ventilasjonen i vintersesongen

FORSIKTIG

Reduksjon av ventilasjonen kan forårsake alvorlig skade på strukturen i huset ditt.

Ikke reduser ventilasjonen eller slå den av, selv når temperaturen faller utendørs. I stedet for å redusere kostnadene, kan kostnadene øke. Ventilasjonssystemet er utformet av en profesjonell systemdesigner. Forandringer i utendørstemperaturen er tatt hensyn til i designet av systemet og enheten. Hvis du ikke gjør endringer i de daglige rutinene dine, er det ikke behov for å justere ventilasjonssystemet.

Hvis du reduserer luftstrømmen i kaldt vær, kan det danne seg is på ventilasjonsenheten. Risikoen er særlig høy i ekstremt kaldt vær og når luftfuktigheten innendørs er høy (dusjen brukes ofte og store mengder klesvask tørkes).

Hvis strukturen i ventilasjonssystemet trenger oppdatering, ta kontakt med vedkommende som designet systemet.


Display for påminnelse om vedlikehold

Formålet med påminnelsen om vedlikehold, er å minne brukeren på når tid intervallet for vedlikehold løper ut. Intervallet for vedlikehold er 4 eller 6 måneder avhengig av modellen.

Når intervallet for vedlikehold utløper, vises teksten **FILS** på displayet.

Klokkeslett og dato for vedlikehold

Visning:

- 1 Trykk ned knapp  og  én gang samtidig.
 - 2 Gå til parameter n13 ved å trykke inn knapp .
- Gjenværende tid til neste vedlikehold vises i dager.

Oppsett-display

Oppsett-displayet er kun ment for bruk av fagfolk. Det viser nåværende innstillinger i ventilasjonssystemet og gjør det mulig å endre innstillingene.

FORSIKTIG

Kun en autorisert person som har gjennomgått tilstrekkelig opplæring i bruken av ventilasjonssystemet kan endre innstillingene.

Tilført luft er for varm

Hvis luften som kommer fra ventilasjonssystemet, er for varm:

- 1 Gå til en lavere temperatur for lufttilførselen ved å trykke inn knapp . Temperaturverdien på panelet endres og ventilasjonssystemet justeres i samsvar med innstilt temperatur.

MERK

Alle enhetene i systemet brukes til å nå den ønskede temperaturen. Dersom en enhet mangler, for eksempel en kjølespole, kan dette resultere i en høyere temperatur enn du har stilt inn.

Hvis du bruker Økomodus maksimerer dette også varmegjenvinningen i varmt vær. Den kan imidlertid også føre til at lufttilførselen blir for varm. I dette tilfellet slår du av Økomodus.

Tilført luft er for kald

Hvis luften som kommer fra ventilasjonssystemet, er for kald:

Gå til en høyere temperatur på lufttilførselen ved å trykke ned **Temperatur**-knappen. Temperaturverdien

MERK

Alle enhetene i systemet brukes til å nå den ønskede temperaturen. Dersom en enhet mangler, for eksempel en ettervarmer, kan dette resultere i en høyere temperatur enn du har stilt inn.

Utilstrekkelig vedlikehold: Et tilstoppet filter eller en slitt drivrem for varmegjenvinningen, kan forårsake for kald lufttilførsel.

Se også følgende avsnitt: «Varmemodus», side 40

på panelet vil endres og ventilasjonssystemet justeres i samsvar med innstilt temperatur.

Ventilasjonen er utilstrekkelig

Hvis ventilasjonen er utilstrekkelig:

1. Kontroller at filterne er rene og ikke må skiftes ut.
 - Hvis filterne er skitne, skift dem ut i samsvar med instruksjonene i avsnittet «**Filtre**».
2. Kontroller at det ikke har funnet sted endringer i ventilasjonsbehov etter designet og installasjonen av systemet.
 - Hvis det har funnet sted endringer i antallet personer eller rutinene til personene som bruker rommene, kan det være ventilasjonssystemet trenger oppdatering. Kontakt vedkommende som designet ventilasjonssystemet.

Ventilasjonssystemet bråker

Selv om ventilasjonsenhetene vår er relativt stillegående, er de aldri helt stille i drift. Hvis ventilasjonssystemet er designet og installert riktig (ingen enheter i nærheten av soverommet og det brukes lydtette dører og lydempere), kan forstyrrelsene forårsaket av ventilasjonsenheten reduseres til et minimum.

Hvis ventilasjonen er unormalt bråkete:

1. Kontroller at filterne er rene og ikke må skiftes ut.
 - Hvis filterne er skitne, skift dem ut i samsvar med instruksjonene i avsnittet «**Filtre**».
2. Kontroller at viftene er rene og ikke krever rengjøring.
 - Hvis viftene er skitne, rengjør du dem i samsvar med instruksene oppgitt i vedlikeholdshåndboken.
3. Kontroller at den automatiserte forsterkningen av ventilasjonen for fjerning av fuktighet ikke er på.
 - Åpne visningen av informasjon (se avsnittet «**Datadisplay**») og bla frem til parameter n1. Hvis parameteren er synlig, er forsterket drift på.

MERK

Hvis den automatiserte forsterkningen av ventilasjonen alltid er på, kan luftfuktigheten være for høy. Kontakt vedkommende som designet ventilasjonssystemet.

Innendørsluften er for fuktig

I tillegg til å kjenne luftfuktigheten, kan du også identifisere for høy luftfuktighet ved å lytte til lyden fra ventilasjonen. Hvis automatisk forsterket ventilasjon alltid er på, kan luftfuktigheten være for høy og systemet kan forsøke å utbedre forholdet.

Hvis innendørsluften er for fuktig:

1. Kontroller at filterne er rene og ikke må skiftes ut.
 - Hvis filterne er skitne, skift dem ut i samsvar med instruksjonene i avsnittet «**Filtre**».
2. Kontroller at det ikke har funnet sted endringer i ventilasjonsbehov etter designet og installasjonen av systemet.

MERK

Hvis det har oppstått endringer i antall personer som bruker lokalene og/eller bruken av dusj/badstu, kan det være ventilasjonssystemet krever oppdatering. Kontakt vedkommende som designet ventilasjonssystemet.

Ventilasjonen fungerer ikke

Hvis ventilasjonen ikke fungerer:

1. Kontroller at enheten er koblet til strømmettet.
2. Kontroller at ingen sikringer er røket i distribusjonskortet for elektrisiteten.

Hvis alle disse forholdene er i orden og ventilasjonen fremdeles ikke fungerer, må du kontakte vedlikeholdstjeneste.

VEDLIKEHOLD

Enheten krever svært lite vedlikehold. Tilstrekkelig vedlikehold inkluderer vanligvis følgende oppgaver:

- Skifte ut filter
- Rengjøring av varmeveksler (i forbindelse med rengjøring av ventilasjonskanalene)
- Rengjøring av vifter (i forbindelse med rengjøring av ventilasjonskanalene)
- Inspeksjon av avløpsrøret for kondensvannet

FARE

Før du begynner vedlikeholdsarbeid må du slå strømmen av ved å ta kontakten ut av vegguttaket. Vent i to (2) minutter før du begynner vedlikeholdet. Selv om strømforsyningen til enheten er slått av, vil viftene fortsette å gå rundt og den elektriske spolen vil fortsatt være varm en stund.

Utstyret omfatter bevegelige deler (f.eks. vifter og motor og rem for den roterende varmeveksleren) som slites ut under bruk. På grunn av vanlig slitasje må disse delene skiftes ut i løpet av utstyrets levetid. Den vanlige driftstiden til slitasjedeler, avgjøres av driftsforholdene og driftstiden. Det er som resultat ikke mulig å angi vanlige intervaller for vedlikehold av slitasjedeler.

Påminnelse om vedlikehold

Kontrollpanelet gir brukeren råd om gjennomføring av det regelmessige vedlikeholdet. Påminnelsen om vedlikehold, **FILS** vises på kontrollpaneldisplayet når intervallet for vedlikehold utløper.

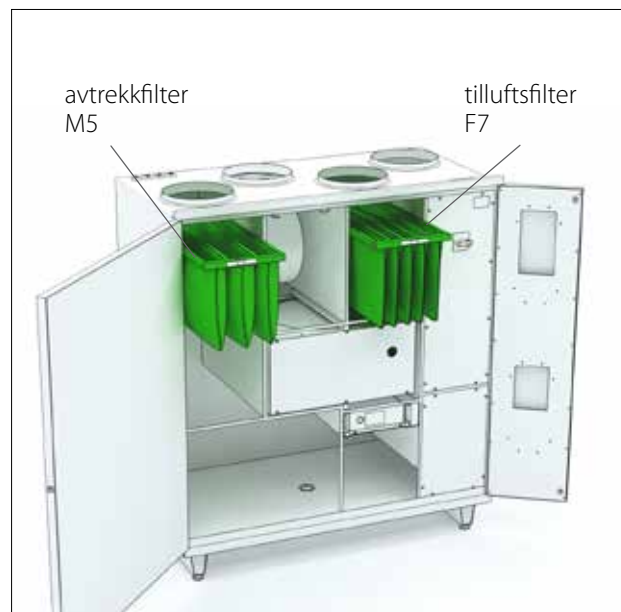
Bekreft påminnelsen om vedlikehold ved å trykke inn en tast på eWind-panelet i 5 sekunder.

TIL INFORMASJON

Når du utfører vedlikehold på en del av utstyret, må du samtidig alltid kontrollere renhold og slitasje av andre deler.

Se instruksjonsvideoen for vedlikeholdsarbeidet i brukerstøtten på nettstedet vårt på www.exvent.no.

Filtre



Ventilasjonsenheten bruker F7/M5 posefilter.

Det anbefalte korteste intervallet for vedlikehold av posefilter er 6 måneder.

M5-posefiltret (hvit) kan rengjøres med støvsugere eller med trykkluft, som forlenger intervallet på vedlikeholdet till det meste tolv (12) måneder.

MERK

Trykkluften må være tørr og oljefri.

Skifte ut filter



Type label



CE

Ventilation unit

TYPE: Pegasos Z eWind E

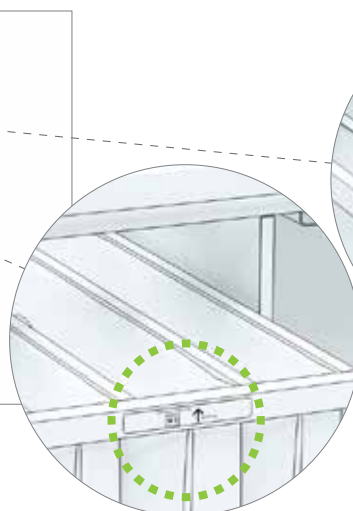
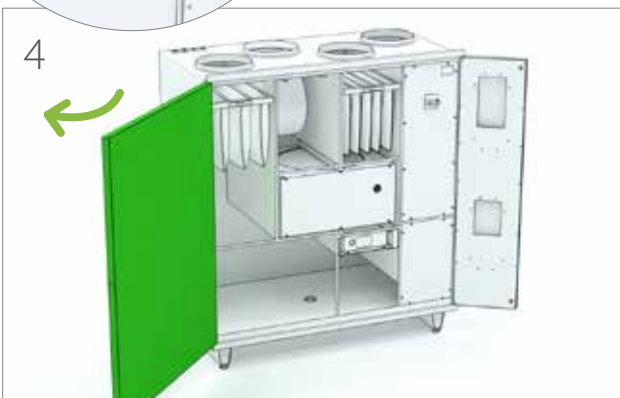
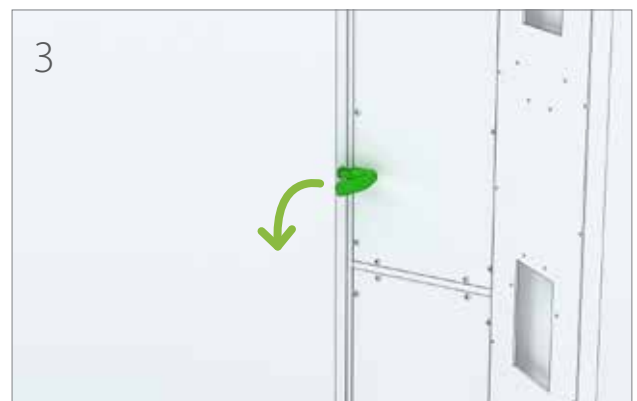
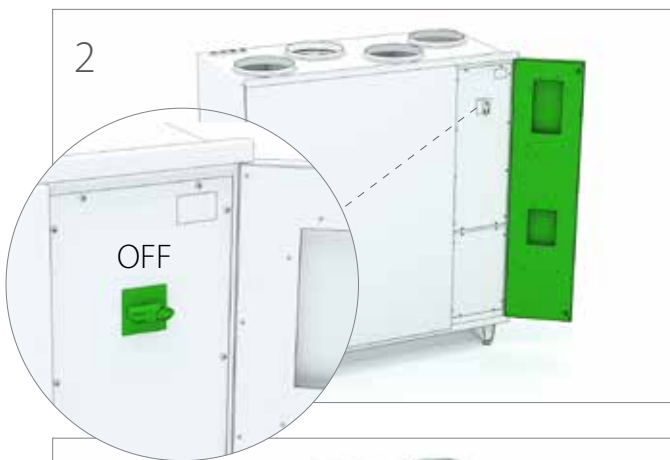
W/ V/ HZ/ A: 1141/230,1~/50/6.1

EAC

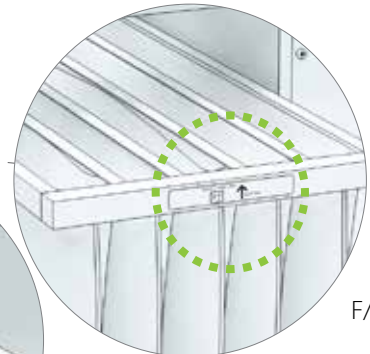
IP 20



www.enervent.com



M5



F/

Vifter

Undersøke

FARE

Før du åpner serviceluken må du alltid påse at enhetens strømforsyning er slått av.

1. Undersøk visuelt om viftene er rene når du skifter ut filterne.
- Rengjør dem hvis de ser skitne ut.

TIPS

Støvsug på innsiden av enheten for bedre ytelse og renere innendørsluft.

Rengjøring

FARE

Før du åpner serviceluken må du alltid påse at enhetens strømforsyning er slått av.

1. Fjern viftene fra enheten.
2. Rengjør viftene med en tannbørste eller trykkluft.
3. Sett viftene på plass i enheten.

Når du starter enheten på nytt etter rengjøring, må du påse at varmeveksleren og viftene kan rotere fritt.

Varmeveksler

Undersøke

1. Kontroller visuelt om varmeveksleren er ren når du skifter ut filterne.
- Hvis den ser skitten ut, rengjør du den.

TIPS

Støvsug på innsiden av enheten for bedre ytelse og renere innendørsluft.

Rengjøring

FARE

Før du åpner serviceluken må du alltid påse at enhetens strømforsyning er slått av.

1. Fjern varmeveksleren fra enheten.
2. Vask varmeveksleren med vann og nøytralt rengjøringsmiddel eller bruk trykkluft.

ADVARSEL

Ikke legg varmeveksleren ned i vann. Den elektriske motoren inni varmeveksleren skal ikke bli våt.

Bruk av høytrykksvask er strengt forbudt.

3. Tørk godt av varmeveksleren.
4. Plasser varmeveksleren tilbake inni enheten.
5. Start enheten for å bekrefte at den roterer.
6. Lukk serviceluken.

Når du starter enheten på nytt etter rengjøring, må du påse at varmeveksleren og viftene kan rotere fritt.

Skifte ut varmevekslerremmen

Hvis varmeveksleren har sluttet å rotere, kan årsaken være at drivremmen er ødelagt. Kontroller tilstanden til remmen fra den runde åpningen foran på varmeveksleren. Det finnes en reserverem på alle varmevekslerne.

MERK

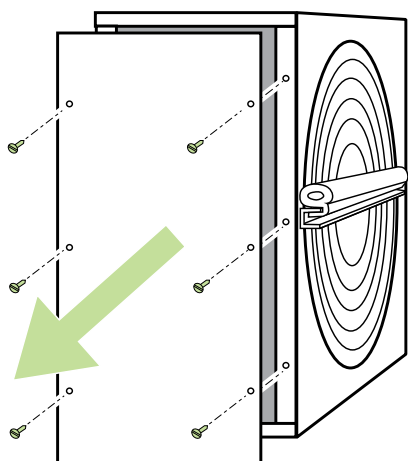
Katso huoltotoimet videolta kotisivullamme www.enervent.fi olevasta Help Centeristä.

Slik gjør du:

FARA

Sammuta ilmanvaihtolaite katkaisemalla päävirta; irrota sulake tai vedä pistotulppa irti pistorasiasta.

1. Koble bajonettkoblingen fra kontakten.
2. Fjern varmeveksleren forsikting fra enheten.
3. Skru ut de seks skruene på varmevekslerens vedlikeholdsluke foran på varmeveksleren.

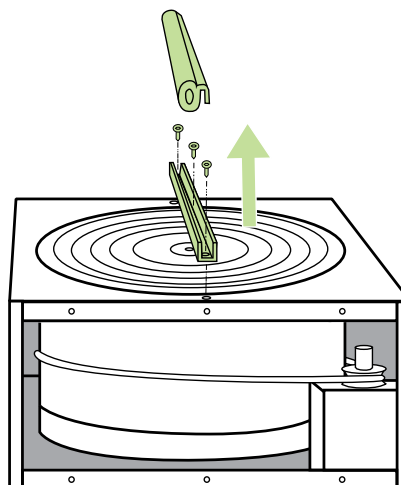


4. Åpne vedlikeholdsluken med et flatt verktøy.
- Du kan for eksempel bruke en Stanley-kniv.
5. Trekk av den ødelagte varmevekslerremmen.

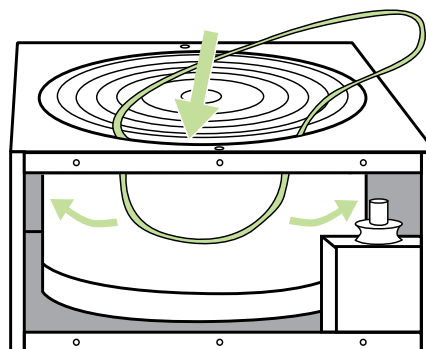
6. Undersøk beltehjulet for å påse at det ikke er skadet, at det sitter på plass, og at det roterer på riktig måte.
7. Rengjør varmeveksleren og beltehjulet.
 - Bruk vann og nøytral rengjøringsmiddel med en myk klut som ikke loer.
 - Roter varmeveksleren for å påse at alt blir rengjort.
 - Påse at varmeveksleren roterer fritt uten at du må bruke for mye kraft. Du skal kunne rotere varmeveksleren med kun én finger.

Gå til trinn 8 hvis en reserverem ikke er festet på varmeveksleren.

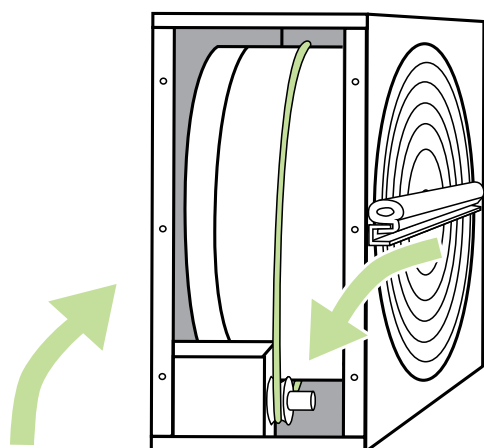
- Trekk den ekstra remmen fra holderne ved å rotere på varmeveksleren.
8. Løsne på u-stålet på én side av varmeveksleren ved å fjerne skruene under u-stålet gummipakning.



9. Skru ut den heksagonale skruen på akselen i midten av u-stålet og fjern det.
10. Skyv den nye remmen inn rundt varmeveksleren, gjennom åpningen i huset og pakningen.



-
11. Roter varmeveksleren for å få beltet riktig på plass.
 12. Sett på plass u-stålet og koble til akselen og skruene til u-stålet igjen.
 13. Gå over den nye remmen med rengjøringskluten for å sikre at den er fri for smuss.
 14. Trekk remmen opp på beltehjulet.



15. Roter varmeveksleren for å se om remmen er på plass, og at alt ser bra ut.
16. Støvsug huset til varmeveksleren.
 - Roter varmeveksleren når du støvsuger så du er sikker på at du støvsuger over alt.
17. Lukk vedlikeholdsluken.
18. Påfør litt silikon på gummiremsene på utsiden av varmevekslerhuset.
19. Plasser varmeveksleren tilbake inni enheten.
20. Koble til bajonettkoblingen i kontakten igjen.
21. Koble til strømmen igjen.
22. Påse at varmeutveksleren roterer.

Tilsette vann i vannlåsen (tapping av kondensvann)



FEILSØKING

Problem	Årsak	Veilede	Løsning
FILS Påminnelse om service	Normal påminnelse med 4 eller 6 måneders intervall (avhengig av aggregat modell)		Bytt ut filterene og rengjør aggregatet innefra og finn ut om aggregatet fungerer.
Err Feil i temperatursensor	Temperatursensoren er kortslettet eller det er et brudd i forbindelsen.		Slå av ventilasjonsaggregatet med hovedbryteren, åpne den elektriske boksen og kontroller at hurtigkoblingene for temperatursensorene er tilkoblet. Det er mulig at hurtigkoblingene har løsnet under installasjonen av enheten. Kontakt servicemann.
oFFE pysäytystila	Et eksternt styresystem har overført ventilasjonsenheten til stoppmodus.		Sjekk statusen for det eksterne styresystemet. Kontakt servicemann.
AL1 Vannoppvarmingsbatteri begynner å fryse. MERK! Ventilasjonsaggregatet starter ikke før alarmtilstanden fjernes og alarmen tilbakestilles ved å trykke på en knapp på kontrollpanelet.	Varmevekslerens kilrem har gått av.	Varmeveksleren har en grønn kilrem. Se på VVX-rotoren fra remmens kontrollhull. Dersom reimmen ikke synes, har reimmen gått av.	Bytt ut reimmen.
	Varmevekslerens kilrem er oljete og derfor slurer reimmen.	Varmeveksleren har en grønn kilrem. Se på VVX rotoren fra reimens kontrollhull og se om remskiven roterer selv om VVX rotoren ikke roterer/ går rundt.	Bytt ut reimmen.
	Fraluftsviften har stoppet.	Åpne serviceluken når aggregatet går, fraluftsviften bør være igang. I LTR-aggregatet må du trykke ned dørhåndtaket med en skrutrekker og kontrollere om	Bytt viftene. Kontakt servicemann.
	Stopp i fraluftsfilteret.	Åpne serviceluken når aggregatet er stoppet. Dra ut filteret og sjekk om filteret er skittent.	Bytt ut fraluftsfilteret.
	Vann batteriets shuntventil er ødelagt.		Kontakt servicemann.
	Sirkulasjonsvannpumpen har stanset	Sjekk om oppvarmingsens/ nedkjølingens sirkulasjonspumpe går.	Start pumpen, kontakt servicemann hvis problemet fortsetter.
	Feil på varmevekslerens motor/ gearkasse	Åpne serviceluken når aggregatet går, og hør etter om lyden kommer fra VVX..	Kontakt servicemann.
AL2 Tilluft er kald etter roterende varmeveksler.	VVX-remskiven har løsnet fra akselen	Sjekk VVX-rotoren fra reimens kontrollhull om akselen roterer fritt og remskiven står stille.	Stram skruene til kilremmen. Kontakt servicemann.
	Varmevekslerens kilrem har gått av	Varmeveksleren har en grønn kilrem. Se på VVX-rotoren fra remmens kontrollhull. Dersom reimmen ikke synes, har reimmen gått av.	Bytt ut reimmen.
	Varmevekslerens kilrem er oljete og derfor slurer reimmen.	Varmeveksleren har en grønn kilrem. Se på VVX rotoren fra reimens kontrollhull og se om remskiven roterer selv om VVX rotoren ikke roterer/går rundt.	Bytt ut reimmen.
	Feil på varmevekslerens motor/ gearkasse	Åpne serviceluken når aggregatet går, og hør etter om lyden kommer fra VVX.	Kontakt servicemann.

Problem	Årsak	Veilede	Løsning
AL3 Tilluft er kald	Fraluftsviften har stoppet.	Åpne serviceluken når aggregatet går, fraluftsviften bør være igang. I LTR-aggregatet må du trykke ned dørhåndtaket med en skrutrekker og kontrollere om	Bytt viftene.
	Stopp i fraluftsfilteret.	Åpne serviceluken når aggregatet er stoppet. Dra ut filteret og sjekk om filteret er skittent.	Bytt ut fraluftsfilteret.
	Ventilasjonsaggregatet går med altfor lav viftehastighet.	TSjekk ihåndterminalen/styrepanelet om aggregatet går med samme viftehastigheten som husets luftmengder er justert til. I husets innjusteringsprotokoll står det hvilke hastighet ventilasjonen skal bruke.	Justere viftehastigheten fra håndterminalen/styrepanelet. Kontakt servicemann.
	Ventileringen er feiljustert.		Kontakt firmaet som installerte ventilasjonsaggregatet, og sjekk om husets luftmengder og ventiler er riktig justert. Kontakt servicemann.
AL4 Feil i tilluftsvifte	Tilluftsviften har stanset	Åpne serviceluken når aggregatet går, fraluftsviften bør være igang. I LTR-aggregatet må du trykke ned dørhåndtaket med en skrutrekker og kontrollere om.	Kontakt servicemann.
AL5 Feil i avtrekksvifte	Fraluftsviften har stoppet.	Åpne serviceluken når aggregatet går, fraluftsviften bør være igang. I LTR-aggregatet må du trykke ned dørhåndtaket med en skrutrekker og kontrollere om.	Bytt viftene. Kontakt servicemann.
AL6 Avtrekkluft kald. MERK! Ventilasjonsaggregatet starter ikke før alarmtilstanden fjernes og alarmen tilbakestilles ved å trykke på en knapp på kontrollpanelet.	Utilstrekkelig varmeisolering av kanalene.		Undersøk tykkelse på isoleringen i tillufts- og fraluftskanalene og forbedre isoleringen ved behov. Kontakt servicemann.
	Tilleggsvarmens overopphetningsbeskyttelse er aktivert		Finn ut av hva som er årsaken til feilen og kvitter på overvarmings beskyttelsen (*-knappen på el ettervarmeren) Kontakt servicemann.
	Ventilasjonsaggregatets dør er åpen		Steng døren. Kontakt servicemann.
	Lav romstemperatur		Nosta huonelämpötilaa. Kontakt servicemann.
	TE-30 feil på temperaturgiver		Kontakt servicemann.
AL7 Tilluft varm. Brannfare.	Feil i el-ettervarmeren		Kontakt servicemann.
	Vann batteriets shuntventil er ødelagt.		Kontakt servicemann.
	TE-10 feil på temperaturgivere		Kontakt servicemann.
	Brannfare		Kontakt servicemann.

Problem	Årsak	Veilede	Løsning
AL8	Feil i el-ettermareren		Kontakt servicemann.
Elektrisk ettermarmer eller forvarmer overopphetes	Tilluftsviften har stanset	Åpne serviceluken når aggregatet går, fraluftsviften bør være igang. I LTR-aggregatet må du trykke ned dørhåndtaket med en skrutrekker og kontrollere om.	Kontakt servicemann.
	Stopp på tilluftfilteret	Åpne serviceluken når aggregatet er stoppet. Dra ut filteret og sjekk om filteret er skittent.	Bytt ut tilluftfilteret.
	Tett inntaksrist	Sjekk om det er stopp i uteluft risten.	Rengjør uteluft risten. Kontakt servicemann.
	Kontrollerkortet i varmeren er ødelagt		Skift ut kontrollerkortet i varmeren. Kontakt servicemann.

Exvent Pegasos Z

A

PRODUKTINFORMASJON I HENHOLD TIL
KOMMISJONENS FORORDNING (EU) NR. 1253/2014 OG 1254/2014

Leverandørens navn eller varemerke	Exvent
Leverandørens modellbetegnelse	Pegasos Z
Angitt type i samsvar med artikkel 2 i denne forordning	NRVU / BVU
Type drev som er installert eller er beregnet på å bli installert	Trinnløs
Type HRS	Regerativ
Termisk virkningsgrad for varmegjenvinning	73,0
Nominell luftstrøm i m ³ /s for ventilasjonsaggregater til annet enn boliger	0,300
Effektiv inngangseffekt (W)	0,548
SFP _{int} i W/(m ³ /s)	820
Lufthastighet i m/s ved dimensjonerende gjennomstrømning	1,78
Nominelt ytre trykk ($\Delta p_{s,ext}$) i Pa	200
indre trykkfall over ventilasjonskomponenter ($\Delta p_{s,int}$) i Pa	251/255
Statisk virkningsgrad for vifter som brukes i samsvar med forordning (EU) nr. 327/2011	49,7/52,1
Angitt maksimalt utvendig lekkasje (%) for ventilasjonsaggregaters kabinett, og angitt maksimalt innvendig lekkasje (%) for toveis ventilasjonsaggregater eller resirkulering (bare for regenerative varmevekslere)	<2%/<4%
Energiytelse, fortrinnsvis energiklassifisering, av filtrene	
Plassering og beskrivelse av visuelt filtervarsel for ventilasjonsaggregater til boliger som er beregnet på bruk med filtre, herunder tekst som understreker viktigheten av å skifte filter regelmessig av hensyn til aggregatets ytelse og energieffektivitet	Filteradvarsel på kontrollpanel. Instruksjoner i bruksanvisning.
Lydeffektnivå (LWA) fra kabinettet, avrundet til nærmeste hele tall	55,8
Internett-adresse for demonteringsanvisninger som nevnt i nr. 3	https://doc.enervent.com/out/out.ViewFolder.php?folderid=957

Informasjonen på energimerket til dette produktet er definert med lokal behovsstyring. Lokal behovsstyring betyr ventilasjonsaggregater som kontinuerlig regulerer viftehastigheten(e) og gjennomstrømningene ved hjelp av flere enn én føler. Husk å koble alle de lokale følerne (noen selges som ekstrautstyr) for å oppnå angitt energiklasse.

English

Pegasos Z eWind

Operating and maintenance instructions for the ventilation unit

CONTENTS

READ FIRST	70
INTENDED USE	70
SAFETY	71
General information	71
Electrical safety	71
TYPE PLATE	71
USING THE VENTILATION UNIT	72
Daily use of the ventilation	72
Operation modes	72
Data display	75
Measurement display	76
EFFICIENT USE OF THE VENTILATION	77
Using the ventilation during the cold season	77
ADDITIONAL FUNCTIONS	78
Maintenance reminder display	78
Time and date of maintenance	78
Set-up display	78
SETTINGS	78
Supply air is too warm	78
Supply air is too cold	78
Ventilation is noisy	79
Indoor air is too humid	79
Ventilation does not work	79
MAINTENANCE	80
Maintenance reminder	80
Filters	80
Fans	82
Heat exchanger	82
Adding water to the water trap (drainage of the condensation water)	85
TROUBLESHOOTING	86
PRODUCT INFORMATION	89
QUICK REFERENCE GUIDE FOR THE USER	92

READ FIRST

This instruction manual is intended for all the users of the Enervent ventilation units. Only qualified professionals may install the equipment described in this manual in accordance with the manufacturer's instructions and the local laws and regulations. If the instructions provided in this manual are not followed, the warranty for the equipment becomes void and damages may be caused to persons or property.

The equipment described in this manual may not be used by persons (including children) with reduced physical, sensory or mental capacity or without sufficient experience or knowledge, unless a person responsible for their safety is supervising and advising them in the use of the equipment.

INTENDED USE

The intended use of the unit is the improvement of indoor air quality, and its primary function is ventilation.

The unit is also used for the recovery of heat energy from the exhaust air. Depending on the model and the accessories, the unit can also be used for cooling the supply air in the summer. Moreover, the unit can also be used for adjusting the humidity and carbon dioxide levels of indoor air.

General information

DANGER

Always check that the supply voltage to the equipment is switched off before opening the service hatch.

WARNING

In case of a malfunction, always determine the reason for the malfunction before restarting the unit.

WARNING

When you have switched off the power to the unit, wait for two (2) minutes before starting the maintenance work. Even though the power is switched off, the fans continue running and the post-heating coil remains hot for a while.

Electrical safety

DANGER

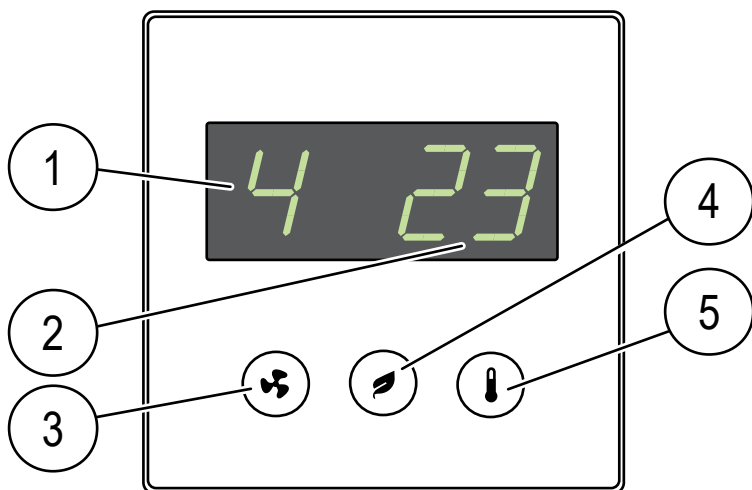
Only an authorised electrician may open the electrical box.



If you need technical support, please check the equipment type and serial number from the type plate.

USING THE VENTILATION UNIT

When the ventilation system has been carefully designed and installed, it requires only little maintenance by the user. The user can just relax and enjoy the good ventilation.



Button/display	Description
Mode display	Current operation mode
Temperature display	Supply air target temperature
Mode button	Operation mode selection (parameter browsing)
Eco button	Eco mode selection (parameter browsing)
Temperature button	Supply air target temperature selection

NOTE:

Some functions of the control panel are only intended for installation or maintenance purposes.

eWind control panel

eWind control panel

1. *Mode (standard display)* 2. *Temperature (standard display)* 3. *Mode button*
 4. *Eco button* 5. *Temperature button*

Daily use of the ventilation

The ventilation is adjusted with an easy-to-use control panel, whose operation is based on actual operating situations. The operation modes that based on these situations cover all the ventilation needs of your home. When you select the operation mode, the operation of the ventilation unit is changed accordingly. The installer of the unit sets the operation modes in connection with the commissioning of the ventilation.


The control panel is normally in standby mode, in which case the display is dimmed. The unit can be activated by pressing any button.

Operation modes

- 1 = Away (when you are not at home)
- 2 = Home (when you are at home)
- 3 = Home (when you are at home, boosted ventilation)
- 4 = Boosted (when the ventilation needs to be boosted even more)
- F-PL = Fireplace mode (when lighting a fire in the fireplace)
- HEAt = Heating on/heating off
- Eco = Energy-saving ventilation
- PdC = Range hood mode

Away mode (1)

You can reduce ventilation when you are going to be away for an extended period of time, e.g., due to a trip. Setting:


- 1 Go to mode 1 by pressing button .
- The ventilation system will enter the selected mode.

NOTE:

The Away mode can also be selected using an external switch (if installed).


Home mode (2)

When you are at home, the ventilation unit functions normally in Home mode. Setting:

- 1 Go to mode 2 by pressing button .
- The ventilation system will enter the selected mode.


Home mode, boosted ventilation (3)

If you need more efficient ventilation, you can increase the airflow. Setting:

- 1 Go to mode 3 by pressing button .
- The ventilation system will enter the selected mode.

Boosted mode (4)

When you have visitors, the ventilation intended for everyday use may not be sufficient. This may be the case, for example, when several people are having a sauna. Setting:


- 1 Go to mode 4 by pressing button .
- The ventilation system will enter the selected mode. There is a time limit in the boosted mode. The passing of time is displayed with the aid of alternating bars that come after the number of the mode.

NOTE:

If the Boosted mode is controlled with an external button, the mode will remain on as long as the button is activated. When the button is released, the Boosted mode will remain on for the duration set in the system. The factory setting is 2 hours.

Changing the supply air temperature

The desired supply air temperature (displayed on the display) is set in connection with the installation of the system. You can adjust the temperature on the scale of 15...22°C. Adjustment:

- 1 Go to the desired target temperature by pressing button .
- The system adjusts the efficiency of heat recovery or the effect of the post-heating/post-cooling accordingly.

Fireplace mode

The Fireplace mode may be useful when you are lighting a fire in the fireplace.


WARNING

The fireplace mode is only intended to be used when lighting a fire in the fireplace. It is not intended to be used as the source of make-up air when using the fireplace.


TIP

Unnecessary use of the fireplace mode causes unnecessary waste of energy.

Setting:

- 1 Press button  for 3 seconds. First, the text **on** will be displayed for a short period of time, and then the text **F-PL** will be displayed.

Returning to the Home mode:

- 1 Press button  for 3 seconds. First, the text **oFF** will be displayed for a short period of time. Then the display will return to the standard view.

NOTE

The default duration of the Fireplace mode is 10 minutes, and it can be selected no more than twice a day. When the period has elapsed, the system will return to the previous mode.

The Fireplace mode can also be selected using an external Fireplace button (if installed).


If a range hood has been connected to the unit, the fireplace mode will not be available.

Range hood mode


In the range hood mode, the unit boosts the ventilation and removes fumes from the stove more efficiently. When the range hood has been connected to the unit and the range hood boosting has been activated from the hood, the text 'PdC' is displayed on the screen. At that point, the unit's mode cannot be changed from the eWind control panel.

Heating mode

In the Heating mode, the supply air is heated using an integrated heater. Setting:

- 1 Press button  for 3 seconds. First, the text **HEAt** will be displayed for a short period of time. Then the display will return to the standard view.

Returning to the Home mode:

- 1 Press button  for 3 seconds. First, the texts **HEAt** and **oFF** will be displayed for a short period of time. Then the display will return to the standard view.

NOTE


The heater does not heat the supply air if the outdoor temperature exceeds +25°C.

Eco mode


When you select Eco mode in the ventilation system, the system will save energy by making minor adjustments to the set temperature and airflow values. In the Eco mode, the system does not react to changes in temperature as quickly as in the normal mode. It first examines in which direction the temperature is changing before it starts to heat or cool the supply air.

This green operation mode does not reduce comfort notably, but it does reduce costs.

Setting:

- 1 Press button . First, the text **ECO** will be displayed for a short period of time. Then the display will return to the standard view. The ventilation system will enter the selected mode.

Returning to the Home mode:

- 1 Press button . First, the texts **ECO** and **oFF** will be displayed for a short period of time. Then the display will return to the standard view.

NOTE





The selected Eco mode will be switched off if the outdoor temperature exceeds +25°C. The mode will be switched back on when the outdoor temperature drops below +25°C.

Data display

You can view the available functions in the eWind info list on the data display.

eWind info list

Opening:

- 1 Simultaneously press buttons  and  once. • Parameter (n1..nn) is displayed.
- 2 Browse the info list using buttons  and .

Return to the standard view:

- 3 Simultaneously press buttons  and  once.

FOR YOUR INFORMATION

If you do not press any button, the menu will close in 5 minutes and the panel will return to the standard view.

eWind info list





Marking	Definition
n0	Standard mode is on
n1	Boosted ventilation for the removal of humidity
n2	Boosted ventilation for the removal of carbon dioxide
n3	Heat recovery is on
n4	Post-heating with an electric or water coil is on
n5	Outdoor air pre-heating with CHG/AGH or an electric pre-heater is on
n6	Supply air CG, CHG, or AGH cooling is on
n7	Cold recovery with the rotating heat exchanger is on
n8	Ventilation boosted manually
n9	Away mode is on
n10	Dehumidification with rotor is on
n11	Defrosting is on
n12	Eco mode is on
n13	Maintenance reminder: the time remaining until the next filter replacement in days
n14	Unit is starting

Measurement display

You can monitor temperature, humidity, heat recovery efficiency and other measurement values in the eWind measurement list, which is displayed on the measurement display.

eWind measurement list

Opening:

- 1 Simultaneously press buttons  and  two times. • Parameter (r1..rn) and the parameter values are displayed.
- 2 Browse the parameter list up or down by pressing button  or .

Return to the standard view:

- 1 Simultaneously press buttons  and  once.

eWind measurement list				
Marking	Definition	Marking in the chart and the connection in the automation motherboard	Note	Modbus register
r1	Outdoor air temperature, °C	TE01	All models	6
r2	Supply air temperature after heat recovery, °C	TE05	All models	7
r3	Supply air temperature, °C	TE10	All models	8
r4	Exhaust air temperature, °C	TE30	All models	10
r5	Extract air temperature, °C	TE32	All models	9
r6	Return water temperature of water-based heating coil, °C	TE45	eWind W only. Other models display '0'.	12
r7	Temperature of pre-heated outdoor air (CHG/AGH/electric pre-heater), °C	TE02	Only if equipped with CHG/AGH or an electric pre-heater.	32
r8	Relative humidity (RH) of exhaust air	RH30	All models	13
r9	Carbon monoxide level, ppm		Without an external carbon dioxide sensor (accessory), '- ' is displayed	23
r10	Measurement of external relative humidity, %RH		Without an external humidity sensor (accessory), '- ' is displayed	23
r11	Temperature efficiency of the supply air heat recovery, %		All models Calculated value	29
r12	Temperature efficiency of the exhaust air heat recovery, %		All models Calculated value	30

EFFICIENT USE OF THE VENTILATION

A correctly designed and used ventilation system reduces costs and saves energy. In addition, it promotes the health of both the living environment and the residents.

- Always use the ventilation system in accordance with the plan drawn up for your home – around the year.
- Clean or replace the filters when the system advises you to do so, and vacuum-clean the interior of the unit regularly.
- Open the lid of the ventilation unit and inspect the unit regularly, e.g. once a month.
- The equipment may become dirty due to dust and other air pollutants. Dirt blocks the filters and clings to the heat exchanger weakening the efficiency of ventilation.
- Use the special modes, such as the Fireplace mode, only when truly required.
- The unnecessary use of special modes increases energy consumption.
- Instead of, or in addition to, adjusting the ventilation system, you can also improve living comfort using traditional methods:
- Keep the curtains and windows closed on hot days in order to keep out the heat of the sun. Dress more warmly on cold days. This way you can save a significant amount of energy.
- Only use spare parts approved by Enervent.
- Only use original filters. They have been designed to ensure the best possible performance of your ventilation system.
- Use the **Eco** mode in order to save energy and reduce costs without compromising indoor air quality.

Using the ventilation during the cold season

CAUTION

Reducing ventilation may cause serious damage to the structures of your house.

Do not reduce the ventilation or switch it off even when the outdoor temperature drops. Instead of decreasing, the costs may increase. Your ventilation system is the result of a professional system designer. Changes in the outdoor temperature have been taken into account in the design of the system and the unit. If no changes occur in your daily routines, there is no need to adjust the ventilation system.

If you reduce the airflow in cold weather, ice may accumulate in the ventilation unit. The risk is particularly high in extremely cold weather and when the indoor air humidity is high (the shower is used frequently and large amounts of laundry are dried).

If the structure of the ventilation system needs to be updated, contact the designer of the system.

ADDITIONAL FUNCTIONS




Maintenance reminder display

The purpose of the maintenance reminder is to remind the user when the maintenance interval has elapsed. The maintenance interval is 4 or 6 months depending on the model.

When the maintenance interval has elapsed, the text **FILS** will appear on the display.

Time and date of maintenance

Viewing:

- 1 Simultaneously press buttons  and  once.
 - 2 Go to the parameter n13 by pressing button .
- The time remaining until the next maintenance is displayed in days.

Set-up display

The set-up display is only intended for professional use. It displays the current settings in the ventilation system and enables the changing of the settings.


CAUTION

Only an authorised person who has received sufficient training in using the ventilation system may change the settings.

SETTINGS

Supply air is too warm

If the air coming from the ventilation system is too warm:

- 1 Go to a lower supply air target temperature by pressing button . The temperature value on the panel will change and the ventilation system will be adjusted according to the set target temperature.

NOTE

The system uses all of its devices in order to reach the desired temperature. The lack of a device, such as a cooling coil, may result in a higher temperature than the one you have set.

Using the Eco mode also maximises heat recovery in warm weather. It may, however, also cause the supply air to be too warm. In that case, switch off the Eco mode.

Supply air is too cold

If the air coming from the ventilation system is too cold:

Go to a higher supply air target temperature by pressing the **Temperature** button. The temperature value on the panel will change and the ventilation system will be adjusted according to the set target temperature.

NOTE

The system uses all of its devices in order to reach the desired temperature. The lack of a device, such as a post-heater, may result in a higher temperature than the one you have set.

Insufficient maintenance: A clogged filter or a worn heat recovery drive belt, among other things, may be the cause for cold supply air.

See also the following section: 'Heating mode', page 56.

Ventilation is insufficient

If the ventilation is insufficient:

1. Check that the filters are clean and do not need to be replaced.
 - If the filters are dirty, replace them in accordance with the instructions provided in the section '**Filters**'.
2. Check that no changes have occurred in the need for ventilation after the design and installation of the system.
 - If changes have occurred in the number or routines of the people using the premises, the ventilation system may require updating. Contact the designer of your ventilation system.

Ventilation is noisy

Even though our ventilation units are relatively quiet, they never run completely silently. If the ventilation system has been designed and installed correctly (no devices are located close to the bedroom and soundproof doors and silencers are used), the disturbance caused by ventilation can be reduced to a minimum.

If the ventilation is unusually noisy:

1. Check that the filters are clean and do not need to be replaced.
 - If the filters are dirty, replace them in accordance with the instructions provided in the section '**Filters**'.
2. Check that the fans are clean and do not require cleaning.
 - If the fans are dirty, clean them in accordance with the instructions provided in the maintenance manual.
3. Check that the automated boosted ventilation for the removal of humidity is not on.
 - Open the Information display (view the section '**Data display**') and browse to the parameter n1. If the parameter is visible, the boosted operation is on.

NOTE

If the automatic boosted ventilation is always on, the air humidity may be too high. Contact the designer of your ventilation system.

Indoor air is too humid

In addition to feeling the air humidity, you may also identify a too high a humidity level by listening to the sound of the ventilation. If the automatic boosted ventilation is always on, the air humidity may be too high and the system may attempt to remedy the matter.

If the indoor air is too humid:

1. Check that the filters are clean and do not need to be replaced.
 - If the filters are dirty, replace them in accordance with the instructions provided in the section '**Filters**'.
2. Check that no changes have occurred in the need for ventilation after the design and installation of the system.

NOTE

If changes have occurred in the number of people using the premises and/or the use of the shower/sauna, the ventilation system may require updating. Contact the designer of your ventilation system.

Ventilation does not work

If the ventilation does not work:

1. Check that the unit is connected to the mains supply.
2. Check that a fuse has not tripped in the electricity distribution board.

If all these matters are in order and the ventilation still does not work, contact maintenance.

MAINTENANCE

The unit requires very little maintenance. Sufficient maintenance usually includes the following tasks:

- Filter replacement
- Cleaning of the heat exchanger (in connection with the cleaning of the ventilation ducts)
- Cleaning of the fans (in connection with the cleaning of the ventilation ducts)
- Inspection of the condensation water discharge pipe

DANGER

Before you begin any maintenance work, switch the power off by removing the plug from the socket. Wait for two (2) minutes before you begin the maintenance. Even though the power supply to the unit has been switched off, the fans will continue running and the electric coil will be hot for a while.

The equipment includes moving parts (e.g., fans and the motor and belt of the rotating heat exchanger) that wear out in use. Due to normal wear and tear, these parts must be replaced during the lifecycle of the equipment. The normal operating life of the wear-out parts is determined on the basis of the operating conditions and operating time. As a result, no normal maintenance interval can be specified for the wear-out parts.

Maintenance reminder

The control panel advises the user to conduct the periodic maintenance. The maintenance reminder **FILS** will appear on the control panel display when the maintenance interval has elapsed.

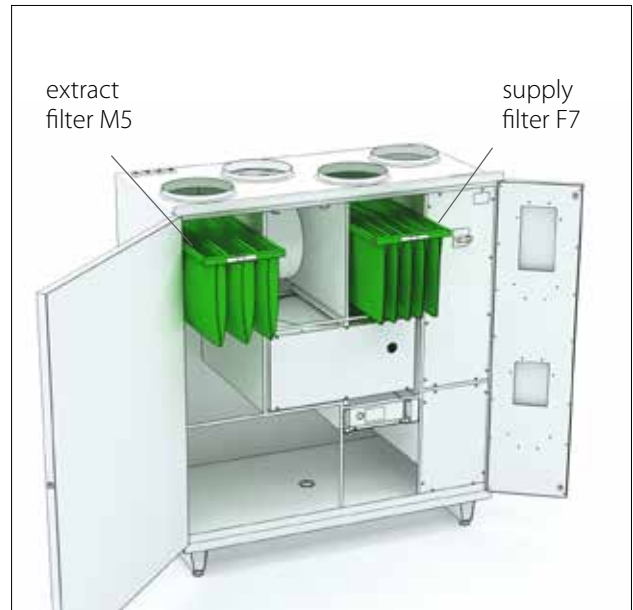
Acknowledge the maintenance reminder by pressing any key on the eWind panel for 5 seconds.

FOR YOUR INFORMATION

When you are performing maintenance work on a part of the equipment, always check the cleanliness and degree of wear of the other parts, as well.

Watch the maintenance instruction video in the Help Center on our website at www.enervent.com.

Filters



F7/M5 bag filters are used in the ventilation unit.

The recommended maximum maintenance interval for the bag filters is 6 months.

Bag filters may be cleaned using a vacuum cleaner or compressed air, which extends the maintenance interval to twelve (12) months at the most.

NOTE

The compressed air must be dry and oil-free.

Filter replacement



Type label



Ventilation unit

TYPE: Pegasos Z eWind E

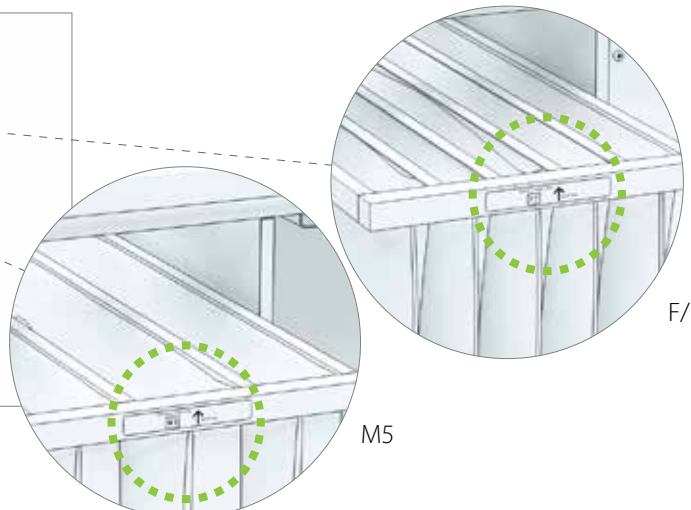
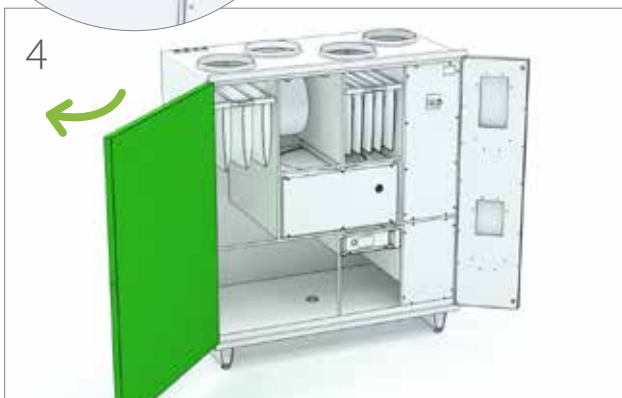
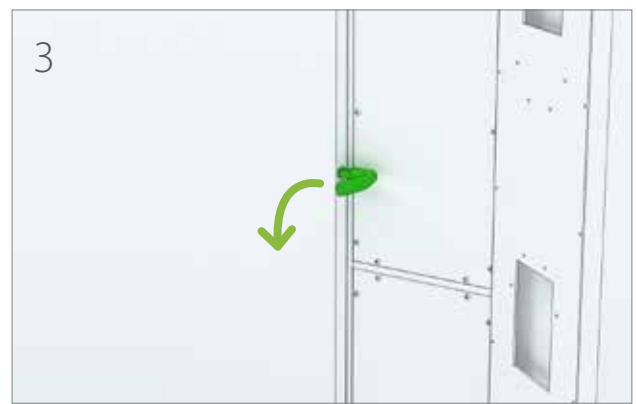
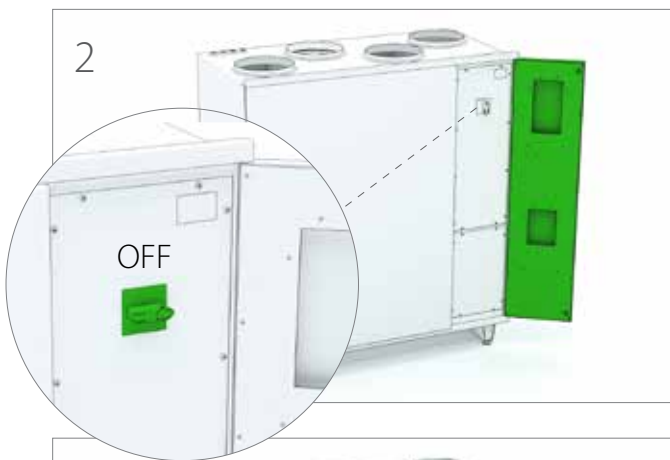
W/ V/ HZ/ A: 1141/230,1~/50/6.1



IP 20



www.enervent.com



Fans

Inspecting

DANGER

Before opening the service hatch, always make sure that the unit's supply voltage is switched off.

1. Inspect the cleanness of the fans visually when changing the filters.
- If they look dirty, clean them.

TIP

Vacuum the inside of the unit for better performance and cleaner indoor air.

Cleaning

DANGER

Before opening the service hatch, always make sure that the unit's supply voltage is switched off.

1. Remove the fans from the unit.
2. Clean the fans with a toothbrush or pressurized air.
3. Place the fans back into the unit.

Heat exchanger

Inspecting

1. Check the cleanness of the heat exchanger visually when changing the filters.
- If it looks dirty, clean it.

TIP

Vacuum the inside of the unit for better performance and cleaner indoor air.

Cleaning

DANGER

Before opening the service hatch, always make sure that the unit's supply voltage is switched off.

1. Remove the heat exchanger from the unit.
2. Wash the heat exchanger with water and neutral detergent or use pressurized air.

WARNING

Do not submerge the heat exchanger in water. The electric motor inside the exchanger must not get wet.

The use of a pressure washer is strictly forbidden.

3. Dry the heat exchanger properly.
4. Place the heat exchanger back into the unit.
5. Start the unit up to verify the rotation.
6. Close the service hatch.

Replacing heat exchanger belt

If the heat exchanger has stopped rotating, the reason for it may be a broken drive belt. Check the condition of the belt from the round opening at the front of the heat exchanger. There is one spare belt attached to all heat exchangers.

TIP

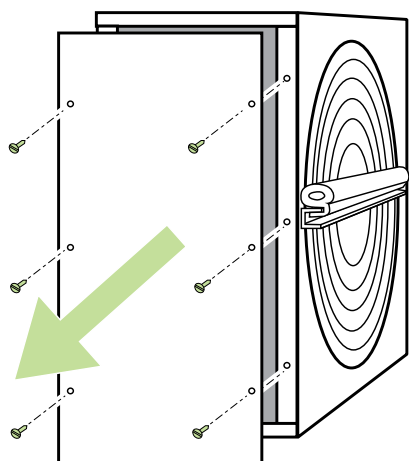
Visit the HelpCenter on our webpage www.enervent.fi for videos showing the maintenance tasks.

To replace:

DANGER

Turn off the ventilation unit by switching off the main power supply, by removing the fuse or by disconnecting the wall plug.

1. Detach the bayonet connector from the socket.
2. Remove the heat exchanger from the unit carefully.
3. Unscrew the six screws on the heat exchanger maintenance hatch lid at the front side of the heat exchanger.

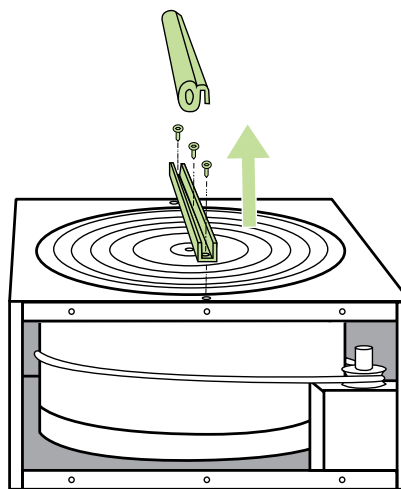


4. Open the maintenance hatch with the help of a flat tool.
 - Use for example a Stanley knife.
5. Pull off the broken heat exchanger belt.

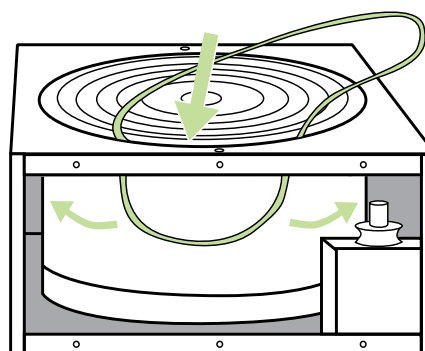
6. Inspect the belt wheel to make sure it is undamaged, in its place and rotating properly.
7. Clean the heat exchanger and the belt wheel.
 - Use water and neutral detergent with a soft, lint-free cloth.
 - Rotate the heat exchanger to make sure everything gets cleaned.
 - Make sure that the heat exchanger is rotating freely, without excessive force. You should be able to rotate the heat exchanger with only one finger.

Go to step 8 if a spare belt is not attached on your heat exchanger.

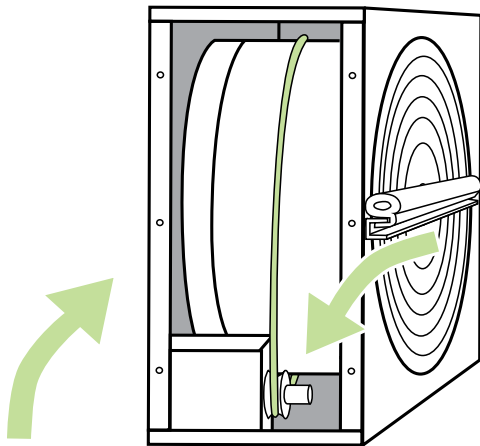
- Pull the spare exchange belt from the holders by rotating the exchanger. Leave the holders on the heat exchanger.
8. Loosen the U-beam on one side of the heat exchanger by removing the screws under the U-beam rubber gasket.



9. Unscrew the hexagonal screw of the axle in the middle of the U-beam and remove the beam.
10. Slide the new belt inside around the heat exchanger through the opening in the casing and the gasket.



-
11. Rotate the heat exchanger to get the belt properly in place.
 12. Replace the U-beam and reattach the axle and U-beam screws.
 13. Go through the new belt with the cleaning cloth to make sure it is free of dirt.
 14. Pull the belt onto the belt wheel.



15. Rotate the heat exchanger to see that the belt is in its place and everything looks fine.
16. Vacuum clean the heat exchanger casing.
 - Rotate the heat exchanger when you are vacuuming to be sure to clean everywhere.
17. Close the maintenance hatch.
18. Add some silicone onto the rubber strips outside the heat exchanger casing.
19. Place the heat exchanger back into the unit.
20. Reconnect the bayonet connector to the socket.
21. Reconnect the power.
22. Make sure the heat exchanger rotates.

Adding water to the water trap (drainage of the condensation water)



TROUBLESHOOTING

Problem	Reason	Help	Solution
FILS Service reminder	Normal reminder with 4 or 6 month intervals (depending on the unit model)		Change the filters and clean the unit from the inside and check if the unit is working.
Err Temperature sensor malfunction	The temperature sensor is short-circuited or there is a break in the connection.		Turn off the ventilation unit from the main switch, open the electrical box, and check that the quick couplings of the temperature sensors are connected. It is possible that the quick connectors have come loose during the installation of the unit. Contact a service representative.
oFFE Stop mode	The internal alarm of the heat pump unit is active.		Find out the status of the external control system. Contact a service representative.
AL1 The water heating coil is starting to freeze. NOTE! The ventilation unit does not start until the alarm state has been removed and the alarm has been reset by pressing any button on the control panel..	The heat exchanger belt has broken.	The heat exchanger has a green belt. Check the heat exchanger rotor from the belt's control hole. If the belt is not visible, it is broken.	Change the belt.
	The heat exchanger belt-wheel is oily and the belt is slipping	The heat exchanger has a green belt. Check the heat exchanger's rotor from the belt's control hole if the belt wheel is rotating even if the heat exchanger rotor is not rotating.	Change the belt.
	The exhaust fan has stopped.	Open the service hatch when the unit is running. The exhaust fan needs to be on. With the LTR unit you must push down the door coupling with a screwdriver and check if the unit starts.	Change the fans. Contact a service representative.
	The exhaust filter is clogged.	Open the service hatch when the unit is not on. Remove the filters and check if they are dirty.	Change the supply air filter.
	The water heater's valve actuator is broken.		Contact a service representative.
	The circulating water pump has stopped.	Check if the heating/cooling circulation pump is on.	Start the pump, contact a service representative if the problem persists.
	Error in the heat exchanger motor/gearbox	Open the service hatch while the unit is on and listen if the noise is coming from the heat exchanger.	Contact a service representative.
	The heat exchanger belt wheel has come loose from the axle.	Check the heat exchanger rotor from the belt control hole if the axle is rotating freely and the belt wheel is stationary.	Tighten the belt wheel screw. Contact a service representative.

Problem	Reason	Help	Solution
AL2 Supply air is cold after the rotary heat exchanger.	The heat exchanger belt has broken.	The heat exchanger has a green belt. Check the heat exchanger rotor from the belt's control hole. If the belt is not visible, it is broken.	Change the belt.
	The heat exchanger belt-wheel is oily and the belt is slipping	The heat exchanger has a green belt. Check the heat exchanger's rotor from the belt's control hole if the belt wheel is rotating even if the heat exchanger rotor is not rotating.	Change the belt.
	Error in the heat exchanger motor/gearbox	Open the service hatch while the unit is on and listen if the noise is coming from the heat exchanger.	Contact a service representative.
AL3 Supply air is cold	The exhaust fan has stopped.	Open the service hatch when the unit is running. The exhaust fan needs to be on. With the LTR unit you must push down the door coupling with a screwdriver and check if the unit starts.	Change the fans.
	The exhaust filter is clogged.	Open the service hatch when the unit is not on. Remove the filters and check if they are dirty.	Change the supply air filter.
	The ventilation unit runs with a too low fan speed.	The correct fan speed was chosen when the ventilation was balanced in your house. Check your ventilation installation sheet for the correct fan speeds.	Adjust the fan speed from the control panel. Contact a service representative.
	The ventilation is adjusted incorrectly.		Contact the company that has installed your ventilation unit and check if the houses airflow/valves has been adjusted correctly. Contact a service representative.
AL4 Supply fan malfunction	The supply air fan has stopped	Open the service hatch when the unit is running. The exhaust fan needs to be on. With the LTR unit you must push down the door coupling with a screwdriver and check if the unit starts.	Contact a service representative.
AL5 Extract fan malfunction	The exhaust fan has stopped.	Open the service hatch when the unit is running. The exhaust fan needs to be on. With the LTR unit you must push down the door coupling with a screwdriver and check if the unit starts.	Change the fans.
			Contact a service representative.

Problem	Reason	Help	Solution
AL6 The water heating coil is starting to freeze. NOTE! The ventilation unit does not start until the alarm state has been removed and the alarm has been reset by pressing any button on the control panel.	Insufficient isolation in the ducts.		Check the thickness of the insulation in the supply air and the exhaust air ducts and improve the insulation when required. Contact a service representative.
	The overheating protection of the afterheater has been activated		Find out what has caused the error and reset the over-heating protection (® button on the coil) Contact a service representative.
	The ventilation unit's door is open		Close the door. Contact a service representative.
	Low room temperature		Nosta huonelämpötilaa. Contact a service representative.
	TE-30 error in the temperature sensor		Contact a service representative.
AL7 Supply air hot. Risk of fire.	Error in the electrical after heater		Contact a service representative.
	The water heater's valve actuator is broken		Contact a service representative.
	TE-10 error in the temperature sensor		Contact a service representative.
AL8 Electrical re-heater or pre-heater overheating	Fire risk		Contact a service representative.
	Error in the electrical after heater		Contact a service representative.
	The supply air fan has stopped	Open the service hatch when the unit is running. The exhaust fan needs to be on. With the LTR unit you must push down the door coupling with a screwdriver and check if the unit starts.	Contact a service representative.
	The supply air filter is clogged	Open the service hatch when the unit is not on. Remove the filters and check if they are dirty.	Change the exhaust filter.
	The outside air grille is clogged	Check if there is something blocking the outside air grille.	Clean the outdoor air grille Contact a service representative.
	The heater controller card is broken		Replace the heater controller card Contact a service representative.

Enervent Pegasos Z

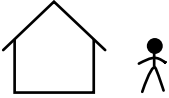








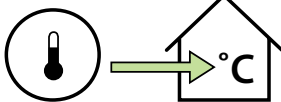
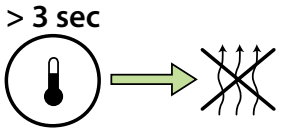
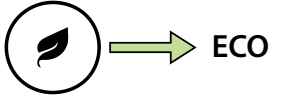
A



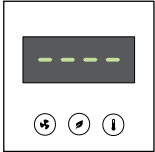

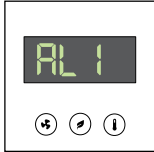


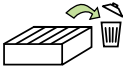




PRODUCT INFORMATION ACCORDING TO
EU COMMISSION REGULATION NO 1253/2014 AND 1254/2014

Supplier's name or trade mark	Enervent
Supplier's model identifier	Pegasos Z
Declared typology in accordance with article 2 of this regulation	NRVU / BVU
Type of drive installed or intended to be installed	Stepless
Type of HRS	Regenerative
Thermal efficiency of heat recovery	73,0
Nominal NRVU flow rate in m ³ /s	0,300
Effective electric power input (kW)	0,548
SFP _{int} in W/(m ³ /s)	820
Face velocity in m/s at design flow rate	1,78
Nominal external pressure ($\Delta p_{s,ext}$) in Pa	200
Internal pressure drop of ventilation components ($\Delta p_{s,int}$) in Pa	251/255
Static efficiency of fans used in accordance with Regulation (EU) No 327/2011	49,7/52,1
Declared maximum external leakage rate (%) of the casing of ventilation units; and declared maximum internal leakage rate (%) of bidirectional ventilation units or carry over (for regenerative heat exchangers only)	<2%/<4%
Energy performance, preferably energy classification, of the filters	
Position and description of visual filter warning for rvus intended for use with filters, including text pointing out the importance of regular filter changes for performance and energy efficiency of the unit	Filter warning on control panel. Instructions in user manual.
The casing sound power level (LWA), rounded to the nearest integer	55,8
Internet address for disassembly instructions as referred to in point 3	https://doc.enervent.com/out/out.ViewFolder.php?folderid=957

The information on the energy label for this product has been defined with local demand control. Local demand control means that the ventilation unit continuously regulates the fan speed(s) and flow rates based on more than one sensor. Please remember to connect all local sensors (some sold as extra equipment) in order to achieve the declared energy class.

Käyttäjän pikaopas
Snabbguide för användare
Hurtigveiledning for bruker
Quick reference guide for the user

 	 	 	 	 120 min			
---	---	---	---	---	--	--	--

FI Kuittaa FILS huoltomuistus painamalla mitä tahansa eWind-ohjauspaneelin painiketta 5 s.

SVE Kvittera FILS-underhålls-påminnelsen genom att hålla valfri knapp intryckt i 5 sekunder på eWind-kontrollpanelen.

NO Bekreft FILS-påminnelsen om vedlikehold ved å trykke inn en tast på eWind-kontrollpanelet i 5 sekunder.

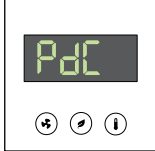
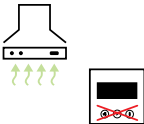
EN Acknowledge the FILS maintenance reminder by pressing any key on the eWind control panel for 5 seconds.

FI Paina Tila-painiketta 3 sekuntia. Näyttöön tulee ensin hetkeksi teksti on ja sitten F-PL. Jos laitteistoon on kytketty liesikupu, F-PL ei ole käytössä.

SVE Tryck på driftlägesknappen i 3 sekunder. "on" visas på skärmen i ett kort ögonblick, följt av "F-PL". F-PL används inte om en köksfläkt är ansluten till utrustningen.

NO Trykk på Modus-knappen i tre sekunder. Først vises teksten «på» en kort stund, og deretter vises teksten F-PL. F-PL er ikke i bruk hvis en komfyrvifte er koblet til utstyret.

EN Press the Mode button for 3 seconds. First, the text 'on' will be displayed for a short period of time, and then the text 'F-PL' will be displayed. The F-PL is not in use if a range hood has been connected to the equipment.



Enervent Zehnder Oy
 Kipinätie 1
 FIN-06150 Porvoo, Finland
 Tel. +358 207 528 800
 enervent@enervent.com
 www.enervent.com

Exvent AS
 Ringeriksvei 195
 N-1339 Vøyenenga, Norge
 Tlf 67 10 55 00
 exvent@exvent.no
 www.exvent.no