

# Enervent Pelican Z HP

enervent

Tekniset tiedot

always the best climate

## Tekninen kuvaus

### Yleistä

Energiatehokas Enervent Pelican Z HP ilmanvaihtokone kaksinkertaisella lämmön talteenotolla soveltuu erityisesti isoihin omakotitaloihin sekä julkisiin tiloihin, kuten toimistoihin.

Pelican Z HP-koneessa yhdistyvät energiatehokkuus ja kompakti konerakenne. Enervent Pelican Z HP on varustettu sisäänrakennetulla lämpöpumpulla, jossa tuloilman kompressoriviilennys kesähelteillä sekä jälkilämmitys talvipakkasilla toteutetaan laitteeseen integroidulla lämpöpumpulla. Laitteen oma kosketusnäyttölinen ja etäohjattava eAir-ohjausautomaatiikka huolehtii laitteen ja lämpöpumpun ohjauksesta.

Enervent Pelican Z konemalli varustettuna kaavullisilla, EC-puhallinmoottoreilla, joiden optimoitu paineentuottokyky, erinomainen energiatehokkuus sekä hiljainen äänitaso mahdollistavat pidempienkin kanavistojen käyttämisen ilmanvaihdossa.



### Edut

- Soveltuu erityisesti isoihin omakotitaloihin sekä julkisiin tiloihin, kuten toimistoihin
- Ei vaadi kylmäasennustöitä työmaalla. kaikki on valmiiksi kytketty tehtaalla
- Erittäin tehokas lämmön talteenotto pyörivällä lämmönsiirtimellä
- Pyörivällä lämmönsiirtimellä saavutetaan talviaikaan sopiva sisäilman kosteustasapaino, ja lisäksi laitteen toiminta säätyy portaattomasti ja keskeytyksettä myös kovilla pakkasilla
- Sisäänrakennettu poistoilmalämpöpumppu viilentää tehokkaasti kesäisin ja pystyy hoitamaan osan kiinteistön lämmitystarpeesta talvella. Sopii käytettäväksi kaikenlaisten lämmitysjärjestelmien rinnalla
- Lämpöpumpun viilentämä ja lämmittämä ilma jakautuu tasaisesti koko rakennukseen ilmanvaihtkanavisto pitkin ilman ärsyttäviä sisä- ja ulkoyksiköitä
- Pelican Z HP toimitetaan aina eAir-ohjausautomaatiikalla
- Koneessa on monipuoliset liitäntämahdollisuudet kiinteistöjen valvontakeskuksiin (Modbus RTU, Modbus TCP-IP) sekä asuinrakennuksien taloautomaatiojärjestelmiin (KNX, ABB-free@home).
- Kaikkissa komponenteissa on pikaliittimet helppoa huoltoa varten
- Kone löytyy mallinnettuna MagiCADista



# Tekniset tiedot

## Tekniset tiedot

Enervent Pelican Z HP	
Maks. ilmavirta @100 Pa	180 l/s
Korkeus	1270 mm
Leveys	998 mm
Syvyys	590 mm
Paino	150 kg
Asennus	Asennus lattialle
Lämpötila	Asennus tilaan, jossa lämpötila on yli +5°C
Kondenssivesiliitäntä	2 x 32 mm
Nimellisjännite	230 V, 50 Hz
Nimelliskulutus	1677 W
Nimellisvirta	8.65 A
IP-luokitus	IP44
Ulkokuori	Teräslevy sinkitty, jauhemaalattu
Sisäpuolen materiaali	Teräslevy, sinkitty
Lämmönsiirrin	Pyörivä lämmönsiirrin
Vaihtoehtoiset lämmönsiirtimet	Premium, hygroskooppinen, sorptio
Vuosihyötysuhde	96,2 %
Arvioitu jäädytysteho huoneeseen (@ 150 l/s, +28°C / 59 %RH)	1.45 kW
Kompressorin teho (@ 150 l/s, +28°C / 59 %RH)	1.10 kW
Arvioitu lämmitsteho huoneeseen (@ 150 l/s, -26°C / 90 %RH)	0.71 kW
Kompressorin teho (@ 150 l/s, -26°C / 90 %RH)	0.44 kW

## Tuotenumerot

Ilmanvaihtokone	Tuotenumero
Pelican Z HP eAir	P05 212 0002
Pelican Z HP-E eAir	P05 212 0003

Suodattimet	Tuotenumero
Pelican Z vaihtosuodattimet ISO ePM1 60% / ISO ePM10 50 % (F7/M5)	M21 005 0142



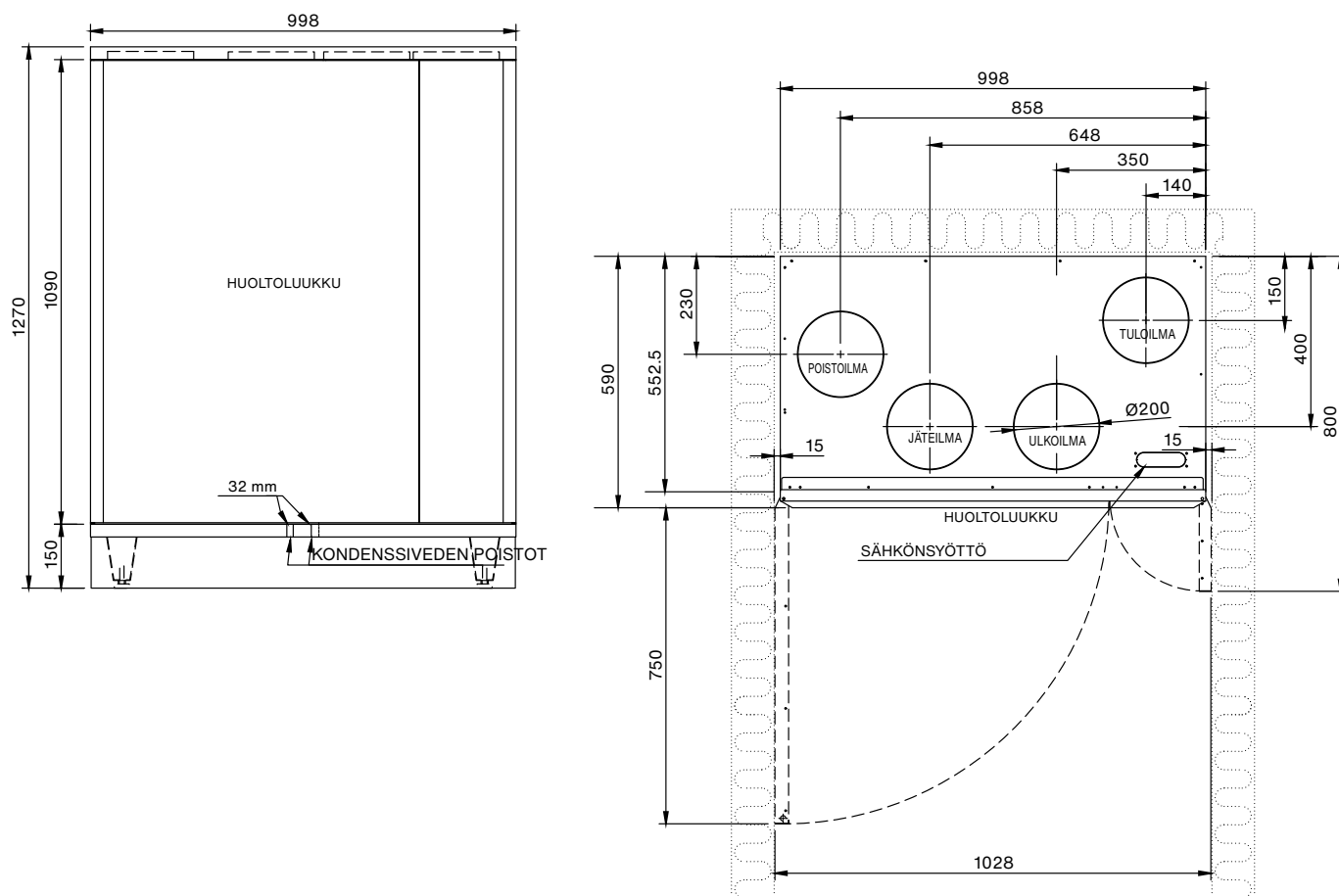
### Enervent Energy Optimizer

Tee tarkempi mitoitus mitoitusohjelmamme Energy Optimizerin avulla.

Energy Optimizerin löydät kotisivuiltamme

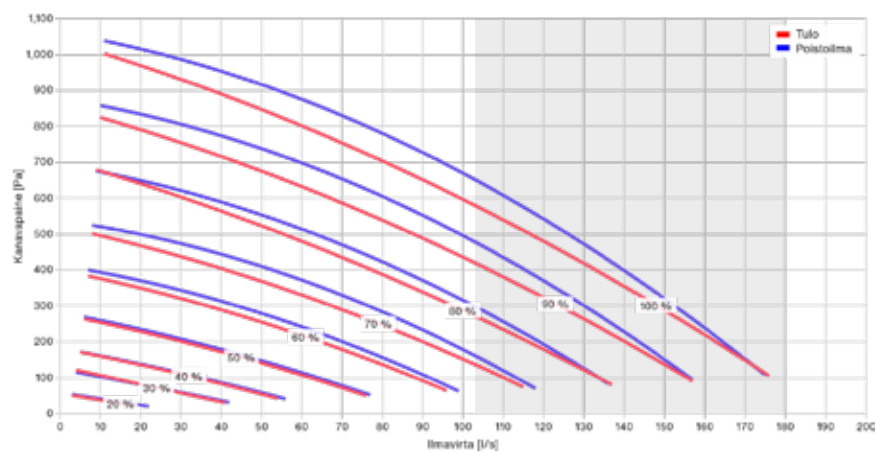
[www.enervent.fi/optimizer/](http://www.enervent.fi/optimizer/)

### Mittakuvat



### Ominaiskäyrät

Pelican Z HP tulo- ja poistoilman ominaiskäyrä F7/M5 suodattimilla



Lämpöpumpun sallittu ilmavirta-alue

**zehnder**

**enervent**