

Enervent LTR-5 Z

KATTAVAT TEKNISET TIEDOT



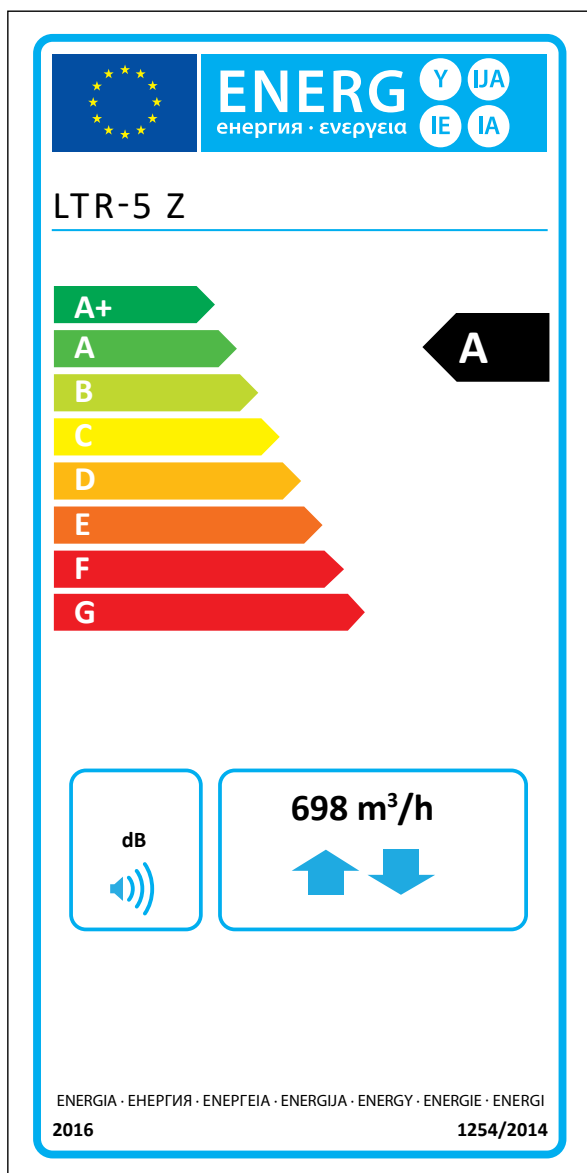
enervent

Enervent LTR-5 Z

Enervent LTR-5 Z -ilmanvaihtokone soveltuu omakotitaloihin, rivitaloihin ja liiketiloihin.

LTR-sarjan koneet voidaan asentaa katolle, ullakolle, alakattoon tai tekniseen tilaan. Vaakasuuntainen asennus säästää usein paljon tilaa. LTR-sarjan koneet ovat hyvin eristettyjä, ja ne voidaan asentaa kylmiin paikkoihin. Ilmanvaihtokone vaatii lisäeristyksen, jos ympäröivä lämpötila laskee alle $-10\text{ }^{\circ}\text{C}$:n.

Ilmanvaihtokoneen yksinkertainen mutta nerokas rakenne ja pieni painehäviö takaavat käytön edullisuuden ja turvallisuuden sekä erittäin matalan äänitason. LTR-5 Z:n luukku voidaan käyttää sekä saranoituna, että irrotettavana luukkuna. Luukun kätsisyys on vaihdettavissa vastaamaan asennuspaikan vaatimuksia.



Tämän tuotteen energiamerkintätiedot on määritelty paikallisella tarpeenmukaisella ohjauksella. Paikallisella tarpeenmukaisella ohjauksella tarkoitetaan, että ilmanvaihtokone säätelee jatkuvasti puhallinnopeutta tai -nopeuksia ja ilmavirtoja useamman kuin yhden anturin avulla. Muista kytkeä kaikki paikalliset anturit (joista osa myydään lisävarusteina), jotta ilmoitettu energiatehokkuusluokka toteutuu.

Tekniset tiedot

Yleiset tiedot

EcoDesign direktiivin mukainen vertailuilmavirta	136 l/s
Ilmavirta	15–194 l/s
Paine-ero	25–100 Pa
Vuoto	ulkoinen < 5 % (testipaine 300 Pa) sisäinen < 5 %
Kanavan koko	Ø 200 mm
Paino	68 kg
Vakiosuodattimet, 2 x kasettisuodatin	F7/M5
Suodattimen mitat (L x K x S)	462 x 216 x 60 mm
IP luokitus	IP44 (ulkoinen ohjaus IP20)
Kondenssivesiliitäntä	¼"n sisäkierte
Nimellisjännite	230 V
Nimellisvirta	Moottorit 2,7 A yhteensä Sähkölämmityksen jälkeen 9 A

Puhaltimet

Tulo- ja poistoilmapuhaltimen tyyppi	Ebm-Papst
Tulo- ja poistoilmapuhaltimen moottorin tyyppi	R3G190-RD45-17
Nimellisjännite	230 V (AC), EC-tyyppi, ulkoinen elektroniikka
Puhaltimen lavan tyyppi	Radiaalinen taaksepäin
Nimellisteho	169 W, 1.35 A, 50 Hz
Puhaltimien ohjaus eWind-ohjaus	4 tilannetta (poissa, kotona, tehostos, ajastettu tehostos). Molempia puhaltimia voidaan säätää erikseen kaikissa tilanteissa.
Puhaltimen ohjaus eAir-ohjaus	Portaaton (tulo ja poisto toimivat erikseen)

Lämmönvaihdin

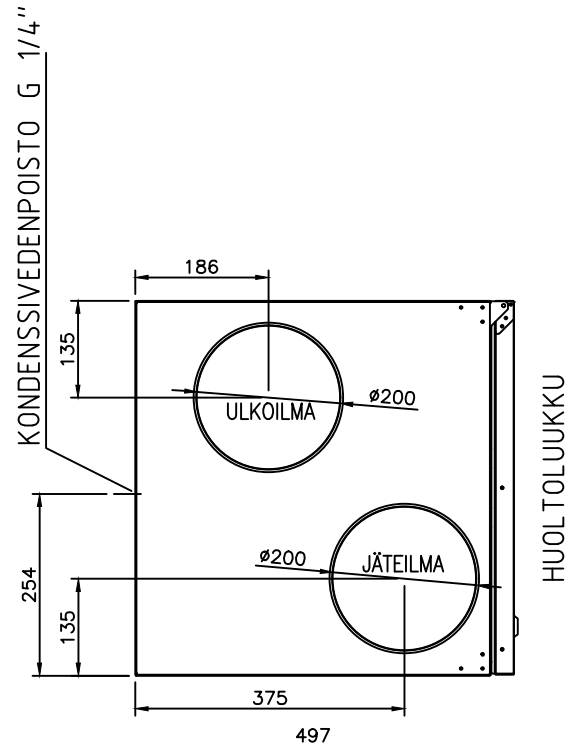
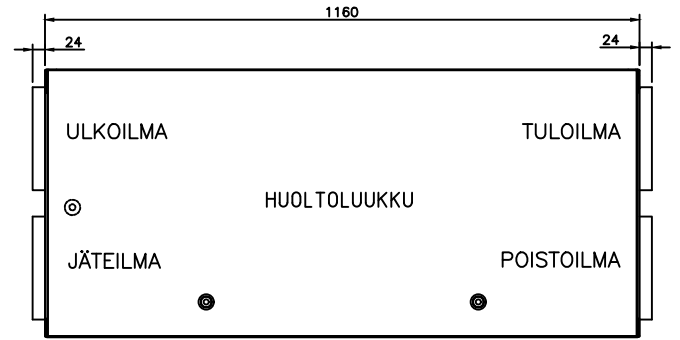
Lämmönvaihtimen tyyppi	Pyörivä lämmönvaihdin
Materiaali	Alumiini
Lämmönvaihtimen pinta-ala	71 m ²
Lämmönvaihtimen mitat	460 x 241 x 465 mm (60 µ)
Lämmönvaihtimen moottori	5 W
LTO tuloilman lämpötilasuhde (EN 13141-7:2010)	84,7 %
Tuloilman vuosihyötysuhde* (EN 16798-3:2017)	96,8 %
Poistoilman vuosihyötysuhde* (D5:2012)	84 %

*tuloilma 18°C, poistoilma 21°C, jäteilmän lämpötilaraja -7°C

Lisätietoja

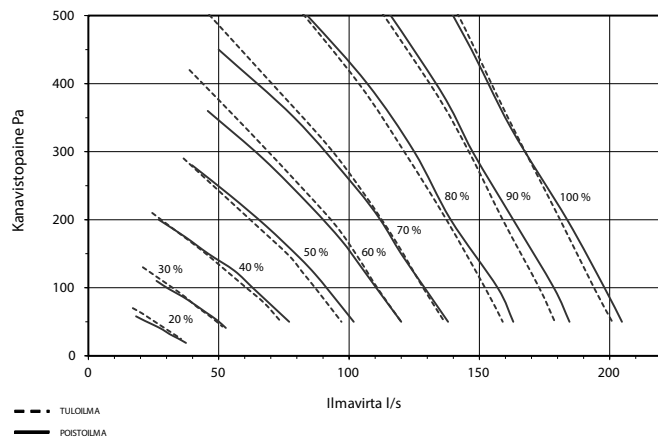
Kannen sisäpuolen materiaali	Teräslevy, sinkitty
Kannen ulkopuolen materiaali	Teräslevy, sinkitty
Äänitaso tuloilmakanavassa puhaltimen nopeuksilla 20, 40, 60, 80 ja 100 % LWA	
Vakio jälkilämmittimen teho	2000 W
Vesikiertoisen jälkilämmittimen sijainti	sisäänrakennettu
Jäähdytyspatterin (CG) sijainti	kanavassa

Mittapiirroksat



Ominaiskäyrät

LTR-5 Z tulo- ja poistoilman ominaiskäyrä F7/M5 suodattimilla



Asennus

LTR-5 Z -laitteet voidaan asentaa huoltoluukku ylöspäin tai sivulle. Laitetta ei saa asentaa huoltoluukku alaspäin tai kanavaliitännät pystysuorassa. Luukku voi käyttää saranoituna tai irrotettavana. Saranoiden kätisyyttä voidaan vaihtaa asennuspaikan vaatimusten mukaisesti.

Enervent Zehnder Oy
Kipinätie 1
FI-06150 Porvoo, Finland
Puh: 0207 528 800
enervent@enervent.com
www.enervent.fi

enervent