

# Exvent eWind

 Brukerveiledning



**exvent**

Copyright © Exvent 2017.

Uautorisert kopiering og låning er forbudt.

## Godkjenninger og versjonshistorikk

Revisjon	Dato	Beskrivelse av endring	Godkjent av
0.0	25.01.2016		

# Innhold

Godkjenninger og versjonshistorikk .....	2
LES MEG FØRST .....	4
Konfigurere systemet .....	4
TILTENKT BRUK .....	4
DRIFT .....	4
BRUKE VENTILASJONSENHETEN .....	5
eWind-kontrollpanel .....	5
Daglig bruk av ventilering .....	6
Driftsmoduser .....	6
Bortemodus (1) .....	6
Hjemmemodus (2) .....	6
Hjemmemodus med forsterket ventilering (3) .....	6
Forsterkningsmodus (4) .....	6
Endre tilluftstemperaturen .....	6
Overtrykksmodus (ildsted) .....	7
Varmemodus .....	7
Eco-modus .....	7
BRUKE VENTILERING EFFEKTIVT .....	7
Bruke ventilering i den kalde sesongen .....	8
FORBEDREDE FUNKSJONER .....	8
Informasjonsvisning .....	8
Informasjonsliste om eWind .....	8
Visning av målinger .....	9
Visning av eWind-målinger .....	9
Påminnelse om service .....	9
Tid igjen til service .....	9
Innstillingsvisning .....	10
JUSTERINGER .....	10
Tilluften er for varm .....	10
Tilluften er for kald .....	10
Ventileringen er ikke tilstrekkelig .....	10
Ventilasjonssystemet bråker .....	10
Innendørsluften er for fuktig .....	11
Ventileringen fungerer ikke .....	11
ALARMER .....	11
Fjerne alarmer .....	11
VEDLIKEHOLD .....	12
Påminnelse om service .....	12
Filter .....	12
Filtertyper .....	12
Skifte ut filtere .....	13
Vifter .....	14
Undersøke .....	14
Rengjøring .....	14
Varmeveksler .....	14
Undersøke .....	14
Rengjøring .....	14
Skifte ut varmevekslerremmen .....	14
STØTTE .....	16
FEILSØKING .....	16

## LES MEG FØRST

Denne håndboken er ment for brukeren av Exvent-ventilasjonsaggregatet og eWind-kontrollpanelet.




### Konfigurere systemet

Ventilasjonssystemet skal allerede være installert og klart til bruk når du leser dette.

#### FORSIKTIG



**FORSIKTIG:** Ikke prøv å kjøre konfigureringen på egenhånd. Installeringen av ventilasjonssystemet skal utføres av en faglært installatør av slike systemer.

<b>exvent</b> <i>ilmanvaihtolaite</i> <i>ventilation unit</i>
TYYPPI/TYPE:
W/ V/ HZ / A:
SRJ. NRO/SERIAL NO:
www.exvent.com IP 20   

## TILTENKT BRUK

Formålet med enheten er å forbedre kvaliteten på luften innendørs. Enhetens hovedfunksjon er ventilering.

Enheten skal også brukes til gjenoppretting av varmeenergi fra avtrekksluft. Avhengig av modellen kan den brukes til kjøling av luften om sommeren. Den kan også brukes til å kontrollere fuktigheten og karbondioksidnivåene i innendørsluften.

## DRIFT

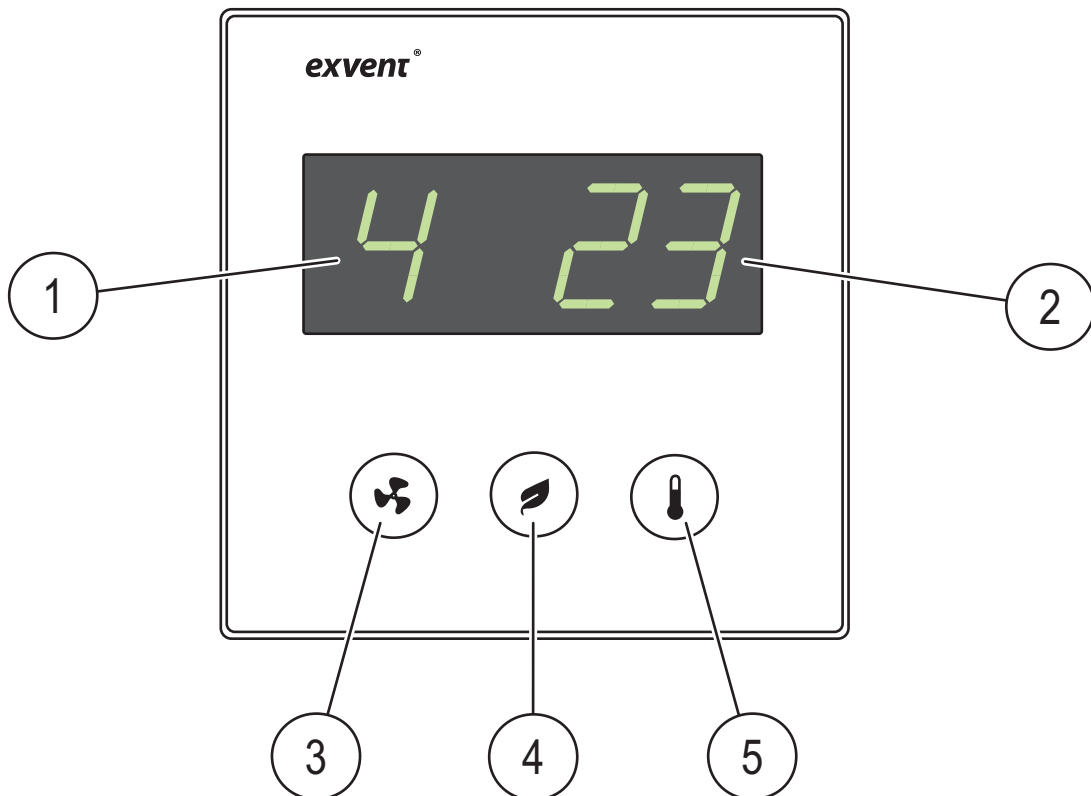
Velfungerende ventilasjon legger grunnlaget for et komfortabelt boligmiljø. Mekanisk ventilering betyr at frisk luft fordeles inn i bygningen og brukt luft blåses ut. Formålet med ventilering er å tilføre ren, filtrert luft for mennesker og dyr inne i huset og å fjerne urenheter som samler seg i luften.

Varmeenergi utvinnes fra uttrekksluften av den roterende varmeveksleren. Aluminiumsfolien samler opp varme fra uttrekksluften og når de roterer etter flyten av tilluft, frigjør de energi.

# BRUKE VENTILASJONSENHETEN

Når ventilasjonsanlegget er nøye planlagt og installert, er det egentlig ikke mye du trenger å gjøre. Bare len deg tilbake, slapp av og gled deg over deilig ventilert luft.

## eWind-kontrollpanel



### eWind-kontrollpanel

- |                 |                      |                 |
|-----------------|----------------------|-----------------|
| 1. Modusdisplay | 2. Temperaturdisplay | 3. Modus bryter |
| 4. Eco -bryter  | 5. Temperaturbryter  |                 |

Knapp/display	Beskrivelse
Modusdisplay	Gjeldende driftmodus.
Temperaturdisplay	Måltemperatur for tilluft.
Modusbryter	Valg av driftmodus (Søking i parametere.)
Eco-bryter	Valg av Eco-modus. (Søking i parametere.)
Temperaturbryter	Valg av måltemperatur for tilluft.



**MERK:** Enkelte av kontrollpanelfunksjonene er kun for bruk til installering eller vedlikehold.

## Daglig bruk av ventilering

Ventilering kontrolleres av et enkelt og brukervennlig kontrollpanel som er basert på faktisk bruk-situasjoner. Driftsmoduser basert på disse situasjonene dekker alle ventilasjonsbehovene i hjemmet ditt.

Valg av en driftsmodus endrer funksjonen til ventilasjonsaggregatet deretter. Den som installerer enheten, konfigurerer parametrene for driftsmodusen når denne igangsetter ventilasjonsaggregatet.

Kontrollpanelet er vanligvis i standbymodus med dimmet display. Du kan aktivere enheten ved å trykke på en knapp.

## Driftsmoduser

1 = Borte (når du ikke er hjemme)

2 = Hjemme (når du er hjemme)

3 = Hjemme (når du er hjemme, med forsterket ventilering)

4 = Forsterket (når enda mer ventilering er nødvendig)

F-PL = Overtrykk (når du tenner opp et ildsted)

HEAt = Varme på/av-modus

Eco = Når energieffektiv ventilering ønskes

## Bortemodus (1)

Hvis du for eksempel skal på ferie eller på annen måte bruker tid borte fra lokalene, kan det være ønskelig å redusere ventileringen.

Slik velger du modus:

1. Trykk på **Modus**-knappen for å rulle til modus 1.
  - Ventilasjonssystemet justerer seg selv til den nye innstillingen.



**MERK:** Bortemodus kan også velges av en ekstern bryter (hvis slik er montert).

## Hjemmemodus (2)

Hvis du er hjemme, kjører ventilasjonsaggregatet som normalt i hjemmemodus.

Slik velger du modus:

1. Trykk på **Modus**-knappen for å rulle til modus 2.
  - Ventilasjonssystemet justerer seg selv til den nye innstillingen.

## Hjemmemodus med forsterket ventilering (3)

Når du trenger ekstra ventilering, kan luftstrømmen økes.

Slik velger du modus:

1. Trykk på **Modus**-knappen for å rulle til modus 3.
  - Ventilasjonssystemet justerer seg selv til den nye innstillingen.

## Forsterkningsmodus (4)

Hvis du har besøk av mange personer, er ventilasjonen som er utformet for dagliglivet ditt, noen ganger ikke nok. Dette er særlig aktuelt, hvis dette involverer en badstue.

Slik velger du modus:

1. Trykk på **Modus**-knappen for å rulle til modus 4.
  - Ventilasjonssystemet justerer seg selv til den nye innstillingen. Forsterkningsmodusen er tidsbegrenset, driftstiden vises i displayet ved vekslende stolper etter modusnummeret.



**MERK:** Hvis en ekstern knapp brukes til å kontrollere forsterkningsmodus, forblir modusen aktivert så lenge knappen er trykket til på-posisjon. Når forsterkningsmodus slås av, forblir den på så lenge forsinkelsestiden er angitt i systemet. Fabrikkinnstillingen er satt til to timer.

## Endre tilluftstemperaturen

Tilluftsmåltemperaturen (vises i displayet) angis ved installeringen av systemet. Du kan tilpasse den innenfor området 15–22 °C.

Slik gjør du det:

1. Trykk på **Temperatur**-knappen for å rulle til ønsket måltemperatur.
  - Systemet justerer effektiviteten til varmegjenopprettingen eller effekten til ettervarmin-/kjøling etter behov.

## Overtrykksmodus (ildsted)

Hvis du skal tenne opp i et ildsted, kan det hende at du må bruke overtrykksfunksjonen.

### ADVARSEL



**ADVARSEL:** Overtrykksmodusen er hovedsakelig ment til å brukes når du tenner opp i et ildsted, ikke for å tilføre tilluft til ildstedet.



**TIPS:** Unødvendig bruk av overtrykksfunksjonen fører til bortkastet energi.

Slik velger du modus:

1. Trykk på **Modus**-knappen i tre sekunder. Displayet viser først raskt teksten **on** (på) og deretter **F-PL**.

Slik går du til hjemmemodus:

1. Trykk på **Modus**-knappen i tre sekunder. Displayet viser først raskt teksten **oFF** (av) og deretter går displayet tilbake til grunnleggende visning.



**MERK:** Overtrykksmodus angis for 10 minutter og kan velges maksimalt fire ganger om dagen. Når tiden har utløpt, går systemet tilbake til hjemmemodus.



**MERK:** Overtrykksmodus kan angis også med en ekstern trykknapp for ildsted (hvis slik er installert).

## Varmemodus

Varmemodus bruker det innebygde varmeapparatet til å varme om tilluften.

Slik velger du modus:

1. Trykk på **Temperatur**-knappen i tre sekunder. Displayet viser raskt teksten **HEAt** og **on** og deretter går displayet tilbake til grunnleggende visning.

Slik går du til hjemmemodus:

1. Trykk på **Temperatur**-knappen i tre sekunder. Displayet viser raskt teksten **HEAt** og **oFF** og deretter går displayet tilbake til grunnleggende visning.



**MERK:** Varmeapparatet brukes ikke til å varme opp tilluften hvis utendørstemperaturen er over + 25 °C.

## Eco-modus

Velger du Eco-modus til ventilasjonssystemet ditt, betyr det at du lar systemet gjøre små endringer i den definerte temperaturen og ventilasjonsverdiene for å spare energi. I Eco-modus reagerer ikke systemet på temperaturendringer like raskt som i normal modus, men venter en stund for å se hvor temperaturen er på vei før den begynner å varme opp eller kjøle ned den innkommende luften.

Dette miljøvennlige valget vil ikke påvirke komforten din i særlig grad, men det sparer deg for penger.

Slik velger du modus:

1. Trykk på **Eco**-knappen. Displayet viser raskt teksten **ECO** og **on** (på) og deretter går displayet tilbake til grunnleggende visning. Ventilasjonssystemet justerer seg selv til den nye innstillingen.

Slik går du til hjemmemodus:

1. Trykk på **Eco**-knappen. Displayet viser raskt teksten **ECO** og **oFF** og deretter går displayet tilbake til grunnleggende visning.



**MERK:** Den valgte Eco-modusen slås av hvis utendørstemperaturen stiger til over +25 °C og slår seg på igjen når utendørstemperaturen synger til under +25 °C.

## BRUKE VENTILERING EFFEKTIVT

Ventilering som er korrekt utformet og brukes riktig, sparer penger og energi. Det fremmer også et sunt boligmiljø for beboerne.

- Bruk alltid ventilasjonssystemet i henhold til planen som er spesifikt utformet for boligen din hele året.
- Rengjør eller skift ut filtrene når dette angis, og støvsug innsiden av enheten regelmessig.
- Åpne luken til ventilasjonsaggregatet og titt inn regelmessig, for eksempel én gang i måneden.
- Støv og andre urenheter i luften kan gjøre utstyret svært skittent. Urenhetene blokkerer filteret og setter seg på varmeveksleren, noe som reduserer effektiviteten til ventilasjonssystemet.

- Bruk spesialmodusene, for eksempel overtrykk, kun når det er helt nødvendig.
- Bruk av spesialmodusene øker energiforbruket ditt i unødvendig grad.
- Istedenfor eller i tillegg til å justere ventilasjonssystemet for å oppnå komfort, kan du også bruke mer tradisjonelle metoder:
  - For eksempel å trekke for gardinene og lukke vinduene på varme dager for å holde solen ute, eller å kle på seg mer på kalde dager, sparer mye energi.
- Bruk bare reservedeler som er godkjent av Exvent.
- Bruk bare originale filtre. De er utformet for at ventilasjonssystemet ditt skal gi best mulige resultater.
- Bruk ventilasjonssystemet i Eco-modus for å spare energi og penger uten å gå på kompromiss med kvaliteten til innendørsluften.

## Bruke ventilering i den kalde sesongen

### FORSIKTIG



**FORSIKTIG:** Hvis du skrur ned ventilasjonssystemet, kan det føre til alvorlige skader på strukturen til huset ditt.

Ikke skru ned eller av ventileringen selv om utendørstemperaturen synker. Istedenfor å spare penger for deg, kan det komme til å koste deg mer. Ventilasjonssystemet er utformet av en profesjonell systemutvikler. Utformingen av systemet og utstyret sikrer at endringene i utendørstemperaturen blir tatt med i betraktningen. Hvis det ikke er noen endringer i de daglige rutinene dine, er det ikke behov for å justere ventilasjonssystemet.

Hvis du skrur ned luftstrømmen ved kaldt vær, øker du faren for at det dannes is i ventilasjonsaggregatet. Faren er større ved ekstremt kalde forhold og med høy fuktighet (utstrakt bruk av dusj og mye bruk av tørking av klær innendørs).

Hvis utformingen av ventilasjonssystemet må oppdateres, tar du kontakt med systemdesigneren.

## FORBEDREDE FUNKSJONER

### Informasjonsvisning

Du kan vise de aktive funksjonene fra eWind Info-listen som vises på informasjons skjermen.

### Informasjonsliste om eWind

Slik velger du modus:

1. Trykk på **Eco-** og **Temperature-** knappene samtidig én gang.
  - En parameter (n1–nn) vises i displayet.
2. Trykk på **Mode-** eller **Eco-** knappene for å rulle parameterlisten opp eller ned.

Slik returnerer du til grunnleggende visning:

1. Trykk på **Eco-** og **Temperature-** knappene samtidig én gang.



**MERK:** Uten aktivitet lukkes menyen etter fem minutter og panelet går tilbake til grunnleggende display.

Informasjonsliste om eWind	
Betegnelse	Forklaring
n0	Grunnleggende modus i bruk
n1	Ventilasjon forsterket med %RH
n2	Ventilasjon forsterket med CO2
n3	Varmegjenoppretting i bruk
n4	Ettervarming med elektrisitet eller vannbatteri i bruk
n5	Forvarming av utendørsluft med CHG/AHG eller elektrisk forvarmer i bruk
n6	Tilluftskjøling med CG, CHG eller AHG i bruk
n7	Kjølegjenoppretting ved å rotere varmeveksler i bruk
n8	Ventilasjon forsterkes manuelt
n9	Borte-modus i bruk
n10	Rotoravfukter i bruk
n11	Avriming i bruk
n12	ECO-modus i bruk
n13	Servicepåminnelse, dager igjen til neste filterskift
n14	Enheten starter



## Visning av målinger

Du kan følge temperaturen, fuktigheten og varmegjennopprettingseffektiviteten blant andre målinger i eWind-målingerlisten som vises i målingsdisplayet.

## Visning av eWind-målinger

Slik velger du modus:

1. Trykk på **Eco-** og **Temperature**-knappene samtidig to ganger.
  - En parameter (r1–rn) og verdien til parameteren vises i displayet.
2. Trykk på **Mode-** eller **Eco-**knappene for å rulle parameterlisten opp eller ned.

Slik returnerer du til grunnleggende visning:

1. Trykk på **Eco-** og **Temperature**-knappene samtidig én gang.

NO

Visning av eWind-målinger				
Display	Forklaring	Betegnelse i skjemaer og tilkobling på ESC-hovedkort	Merk	Modbus-register
r1	Utendørslufttemperatur, °C	TE01	Alle modeller	6
r2	Tilluftstemperatur etter varmegjennoppretting, °C	TE05	Alle modeller	7
r3	Tilluftstemperatur, °C	TE10	Alle modeller	8
r4	Avtrekkslufttemperatur, °C	TE30	Alle modeller	10
r5	Avkasttemperatur, °C	TE32	Alle modeller	9
r6	Returvanntemperatur for vannoppvarmingsbatteri, °C	TE45	Kun eWind W. Andre modeller viser "0".	12
r7	Foroppvarmet utendørslufttemperatur (CHG/AGH / elektrisk foroppvarmer), °C	TE02	Kun hvis utstyrt med CHG/AGH eller elektrisk forvarmer.	32
r8	Relativ fuktighet i avtrekksluft, %RH	RH30	Alle modeller	13
r9	CO2-nivå, ppm		Uten ekstern CO2-sensor (ekstrautstyr) som viser "--"	23
r10	Ekstern relativ fuktighetsmåling, %RH		Uten ekstern %RH-sensor (ekstrautstyr) som viser "--"	23
r11	Temperatureffektivitet for gjenoppretting av tilluft, %		Alle modeller Beregnet verdi	29
r12	Temperatureffektivitet for gjenoppretting av uttrekksluft, %		Alle modeller Beregnet verdi	30

## Påminnelse om service

Påminnelsen om service skal minne brukeren om at serviceintervallet har utløpt. Intervallet er angitt til fire eller seks måneder avhengig av enhetsmodellen.

- Når intervallet har utløpt, vises teksten **FILS** i displayet.

## Tid igjen til service

Slik gjør du:

1. Trykk på **Eco-** og **Temperature**-knappene samtidig én gang.
2. Trykk på **Modus**-knappen for å rulle til parameter n13.
  - Tiden til neste service vises i dager.

## Innstillingsvisning

Innstillingermenyen er kun for profesjonell bruk. Den viser innstillingen som er valgt for ventilasjonssystemet, og muliggjør endring av innstillingene.

### FORSIKTIG



**FORSIKTIG:** Bare en kvalifisert person med tilstrekkelig opplæring i ventilering får gjøre endringer i innstillingene.

## JUSTERINGER

### Tilluften er for varm

Hvis luften som kommer fra ventilasjonssystemet, er for varm:

1. Trykk på **Temperatur**-knappen for å rulle til en passende lavere måltemperatur for inntaksluft. Temperaturmerket på panelet endres, og ventilasjonssystemet begynner å justere seg selv for å nå den ønskede temperaturen.



**MERK:** Enheten bruker alt tilgjengelig utstyr for å nå den ønskede temperaturen. Mangel på utstyr, for eksempel kjølebatteri, kan føre til en høyere temperatur enn du har angitt.



**MERK:** Bruk av Eco-modus maksimerer varmegjenopprettingen også i varmere vær. Dette kan også føre til at tilluften er for varm. I så tilfelle må du slå av Eco-modus.

### Tilluften er for kald

Hvis luften som kommer fra ventilasjonssystemet, er for kald:

1. Trykk på **Temperatur**-knappen for å rulle til en passende høyere måltemperatur for tilluft. Temperaturmerket på panelet endres, og ventilasjonssystemet begynner å justere seg selv for å nå den ønskede temperaturen.



**MERK:** Enheten bruker alt tilgjengelig utstyr for å nå den ønskede temperaturen. Mangel på utstyr, for eksempel ettervarmer, kan føre til en lavere temperatur enn du har angitt.



**MERK:** Mangel på vedlikehold: Tilstoppede filter, utslitte drivremmer til varmegjenoppretting osv, kan også føre til kald tilluft.

## Ventileringen er ikke tilstrekkelig

Hvis ventileringen ikke er tilstrekkelig:

1. Påse at filterne er rene og ikke må skiftes ut.
  - Hvis filterne er skitne, må du skifte dem ut slik det angis i kapittel "Filter" på side 12.
2. Påse at det ikke har skjedd større endringer i ventileringen etter at systemet ble utformet og installert.
  - Hvis det har skjedd endringer i for eksempel antallet personer som bruker boligen, eller i rutinene dine på annen måte, kan det hende at ventilasjonssystemet ditt må oppdateres. Ta kontakt med den som utformet ventilasjonssystemet ditt.

## Ventilasjonsystemet bråker

Selv om disse ventilasjonsaggregatene er ganske stillegående, er de aldri helt stille. Hvis ventilasjonssystemet imidlertid er godt planlagt og bygd – ingen enheter i nærheten av soverommene og bruk av lydtette dører og lydempere – kan forstyrrelsene fra ventileringen holdes på et minimum.

Hvis ventileringen er unormalt bråkete:

1. Påse at filterne er rene og ikke må skiftes ut.
  - Hvis de er skitne, må du skifte dem ut slik det angis i kapittel "Filter" på side 12.
2. Påse at viftene er rene og ikke må rengjøres.
  - Hvis de er skitne, må du rengjøre dem slik det angis i kapittel "Rengjøring" på side 14.
3. Påse at den automatiske fuktforsterkningen ikke er i gang.
  - Åpne informasjonsvisningen og rull til parameter n1. Hvis parameteren er synlig, er forsterkningen på.



**MERK:** Hvis den forsterkede ventileringen er på konstant, kan det være et tegn på overdreven fuktighet i luften. Ta kontakt med den som utformet ventilasjonssystemet ditt.

## Innendørsluften er for fuktig

I tillegg til at du føler fuktigheten i luften, kan du også legge merke til overdreven fuktighet ved å høre på lydene fra ventilasjonssystemet. Hvis den automatiske fuktforsterkeren alltid er på, kan det være et tegn på at det er for mye fuktighet i luften og at ventilasjonssystemet prøver å bli kvitt den.

Hvis innendørsluften er for fuktig:

1. Påse at filterne er rene og ikke må skiftes ut.
  - Hvis de er skitne, må du skifte dem ut slik det angis i kapittel "Filter" på side 12.
2. Påse at det ikke har skjedd større endringer i ventileringen etter at systemet ble utformet og installert.



**MERK:** Hvis det har skjedd endringer i for eksempel antallet personer som bruker boligen, og/eller bruk av dusj/badstue, kan det hende at ventilasjonssystemet ditt må oppdateres. Ta kontakt med den som utformet ventilasjonssystemet ditt.

## Ventileringen fungerer ikke

Hvis ventileringen ikke fungerer:

1. Påse at strømbryteren til ventilasjonsaggregatet (ikke inkludert på alle modeller) er i ON-posisjon.
2. Påse at strømtilførselen er koblet til.
3. Påse at panelinngangen til enheten er koblet til.
4. Påse at sikringen ikke har gått.

Hvis alt dette er i orden, og ventileringen fortsatt ikke fungerer, må du kontakte et serviceselskap.

## ALARMER

Alarmer som utstedes fra ventilasjonssystemet, vises i displayet. Det finnes tre kategorier av alarmer:

Kategori	Indikasjon	Symptom
A	Feilkoden er synlig i displayet.	Alle enhetene er stoppet.
AB (feil-tolerant)	Feilkoden blinker i displayet i intervaller på to sekunder.	Viftene kjører ved minste hastighet.
Service	Teksten <b>FILS</b> vises i displayet.	Serviceintervallet har utløpt.

## Fjerne alarmer



### FORSIKTIG

**FORSIKTIG:** Ikke tilbakestill alarmen før du har løst problemet som forårsaker alarmen.

NO

Slik gjør du:

1. Registrer alarmkoden og referer til kapittel "FEILSØKING" på side 16 for å se om problemet er enkelt nok til å løses av deg.
  - Hvis du er i tvil, må du kontakte den som installerte systemet.

Kode	Beskrivelse	Kat.	Kommentar
AL1	Fare for at vannbatteri fryser (returvannsensor).	A	Kun eWind W-modellen. Trykk på en knapp for å bekrefte etter reparasjonen.
AL2	Tilluft kald, etter varme-gjenoppretting.	AB	Bekreftet automatisk når tilluften varmes opp.
AL3	Tilluft kald.	AB	Bekreftet automatisk når tilluften varmes opp.
AL4	Feil på tilluftsvifte (takometer).	A	Korriger feil. Trykk på en knapp for å bekrefte etter reparasjonen.
AL5	Feil på avtrekksvifte (takometer).	A	Korriger feil. Trykk på en knapp for å bekrefte etter reparasjonen.
AL6	Avtrekksluft kald.	AB	Bekreftet automatisk når tilluften varmes opp.
AL7	Tilluft varm.	A	Slå av enheten for å bekrefte.
AL8	Beskyttelse for overoppheting av elektrisk ettervarmer eller forvarmer.	A	Slå av enheten for å bekrefte.

## VEDLIKEHOLD

Enheten trenger nesten ikke noe vedlikehold. Vedlikeholdet er stort sett begrenset til:

- skifting av filter
- rengjøre varmeveksleren
- rengjøre viftene
- undersøke kondensavløpet

### FARE



**FARE:** Før du starter med vedlikeholdet, må du kutte strømmen fra hovedkontakten eller fra enheter i LTR-serien ved å fjerne serviceluken. Vent i omtrent to (2) minutter før du starter med vedlikeholdsarbeidet. Selv om strømmen til enheten er kuttet, vil viftene rotere og den elektriske batteriet være varm en stund til.

Utstyret inkluderer bevegelige deler (f.eks. vifter, VVX-motor og -belte, kompressorer og pumper) som er utsatt for slitasje. På grunn av normal slitasje må du skifte ut disse delene i løpet av utstyrets levetid. Den normale levetiden til deler som utsettes for slitasje, avhenger av driftsforholdene og driftstidene, derfor er det ikke mulig å angi en normal levetid for disse forbruksartiklene.

## Påminnelse om service

Kontrollpanelet minner deg på å utføre regelmessige vedlikeholdsoppgaver. Kontrollpaneldisplayet viser påminnelsen **FILS** når serviceperioden har utløpt.

- For å bekrefte påminnelsen, hold inne en knapp på eWind-panelet i 5 sekunder.



**MERK:** Når du utfører en vedlikeholdsoppgave på én del av utstyret, må du alltid undersøke de andre delene for slitasje og smuss også.

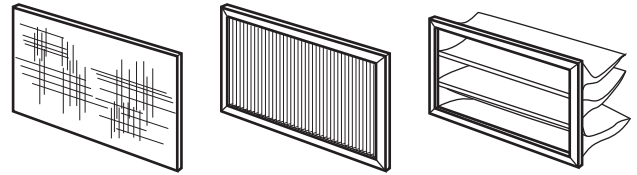


**MERK:** Gå til HelpCenter på nettsiden [www.exvent.fi](http://www.exvent.fi) for videoer som viser deg vedlikeholdsoppgavene.

## Filter

### Filtertyper

Det finnes tre forskjellige typer filter.



Vanlig filter, ventilasjonsfilter (med folder) og posefilter

De maksimale serviceintervallene som anbefales, er:

Filtertype	Serviceintervall
Vanlig filter	4 måneder
Filter med folder	4 måneder
Posefilter	6 måneder

Hvis posefilter av klasse M5 brukes, kan tiden mellom hvert filterskift forlenges med ett (1) år ved å støvsuge filtrene på innsiden.

### FORSIKTIG



**FORSIKTIG:** Det er ikke tillatt å støvsuge/rengjøre M5 vanlig og F7 posefilter.

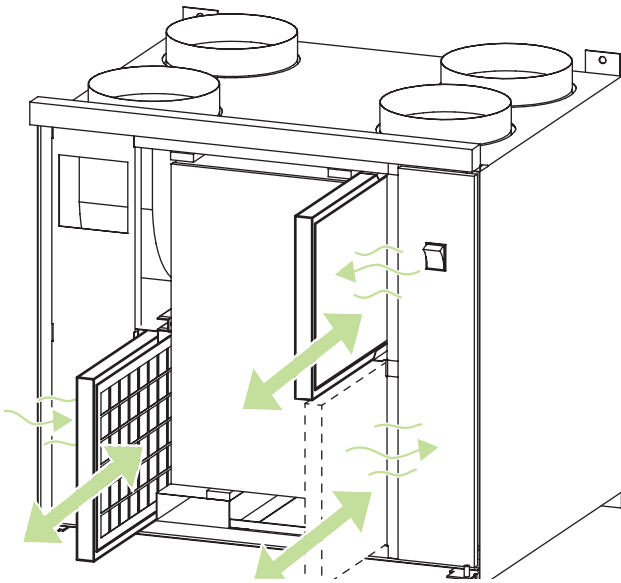
Filter med folder kan rengjøres med trykkluft, og dermed forlenges skifteintervallet til maks. seks (6) måneder.



**MERK:** Trykkluften skal være oljefri og tørr.

Vi anbefaler å smøre gummipakningene til filtrene med silikonolje. Dette gjør at pakningene varer mye lenger.

## Skifte ut filtere



Skifte ut filtre (generisk visning)



**MERK:** Støvsug på innsiden av enheten for bedre ytelse og renere innendørsluft.

### Posefilter

Slik gjør du:



#### FARE

**FARE:** Før du åpner serviceluken må du alltid påse at enhetens strømforsyning er slått av.



**MERK:** For enheter i LTR-serien: Strømmen slås av når serviceluken åpnes.

1. Åpne serviceluken.
2. Åpne låsene rundt filteret hvis det finnes slike.
3. Trekk det gamle filteret ut av enheten.
4. Sett inn et nytt filter.
5. Lukk låsene rundt filteret hvis det finnes slike.
6. Lukk serviceluken riktig.
7. Slå på strømmen.



**TIPS:** Fjern metallrammen fra det brukte posefilteret og resirkuler den sammen med metallavfall. Filterstoffet kan kastes sammen med vanlig avfall.

### Vanlig filter

Slik gjør du:



#### FARE

**FARE:** Før du åpner serviceluken må du alltid påse at enhetens strømforsyning er slått av.



**MERK:** For enheter i LTR-serien: Strømmen slås av når serviceluken åpnes.

1. Åpne serviceluken.
2. Fjern filteret fra ventilasjonsutstyret.
3. Fjern filterstoffet fra rammen.
4. Skift ut filterstoffet med nytt stoff.
5. Sett filteret på plass i enheten slik at støtteristen vender mot varmegjenopprettingshjulet.
6. Lukk serviceluken riktig.
7. Slå på strømmen.



**TIPS:** Skift bare ut stoffdelen av vanlige filter. Bruk metallrammen på nytt med et rent filter. Filterstoffet kan kastes sammen med vanlig avfall.

### Filter med folder

Slik gjør du:



#### FARE

**FARE:** Før du åpner serviceluken må du alltid påse at enhetens strømforsyning er slått av.



**MERK:** For enheter i LTR-serien: Strømmen slås av når serviceluken åpnes.

1. Åpne serviceluken.
2. Fjern filteret fra ventilasjonsutstyret.
3. Skift ut filteret med et nytt filter.
  - Vær oppmerksom på pilen på filteret som viser luftstrømmen gjennom filteret.
4. Lukk serviceluken riktig.
5. Slå på strømmen.



**TIPS:** Filteret kan kastes sammen med vanlig avfall.

NO

## Vifter

### Undersøke

Slik gjør du:



#### FARE

**FARE:** Før du åpner serviceluken må du alltid påse at enhetens strømforsyning er slått av.

1. Undersøk visuelt om viftene er rene når du skifter ut filterne.
  - Rengjør dem hvis de ser skitne ut.



**TIPS:** Støvsug på innsiden av enheten for bedre ytelse og renere innendørsluft.

### Rengjøring

Slik gjør du:



#### FARE

**FARE:** Før du åpner serviceluken må du alltid påse at enhetens strømforsyning er slått av.

1. Fjern viftene fra enheten.
2. Rengjør viftene med en tannbørste eller trykkluft.
3. Sett viftene på plass i enheten.

Når du starter enheten på nytt etter rengjøring, må du påse at varmeveksleren og viftene kan rotere fritt.

## Varmeveksler

### Undersøke

Slik gjør du:

1. Kontroller visuelt om varmeveksleren er ren når du skifter ut filterne.
  - Hvis den ser skitten ut, rengjør du den.



**TIPS:** Støvsug på innsiden av enheten for bedre ytelse og renere innendørsluft.

## Rengjøring

Slik gjør du:



#### FARE

**FARE:** Før du åpner serviceluken må du alltid påse at enhetens strømforsyning er slått av.

1. Fjern varmeveksleren fra enheten.
2. Vask varmeveksleren med vann og nøytralt rengjøringsmiddel eller bruk trykkluft.



#### ADVARSEL

**ADVARSEL:** Ikke legg varmeveksleren ned i vann. Den elektriske motoren inni varmeveksleren skal ikke bli våt.



#### ADVARSEL

**ADVARSEL:** Bruk av høytrykksvask er strengt forbudt.

3. Tørk godt av varmeveksleren.
4. Plasser varmeveksleren tilbake inni enheten.
5. Start enheten for å bekrefte at den roterer.
6. Lukk serviceluken.

Når du starter enheten på nytt etter rengjøring, må du påse at varmeveksleren og viftene kan rotere fritt.

### Skifte ut varmevekslerremmen

Hvis varmeveksleren har sluttet å rotere, kan årsaken være at drivremmen er ødelagt. Kontroller tilstanden til remmen fra den runde åpningen foran på varmeveksleren. Det finnes en reserverem på alle varmevekslerne



**MERK:** Gå til HelpCenter på nettsiden [www.exvent.fi](http://www.exvent.fi) for videoer som viser deg vedlikeholdsoppgavene.

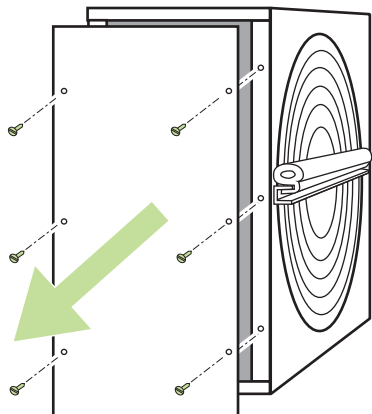
Slik gjør du:



#### FARE

**FARE:** Slå av ventilasjonsaggregatet ved å slå av hovedstrømforsyningen, ved å fjerne en sikring eller ved å trekke ut kontakten.

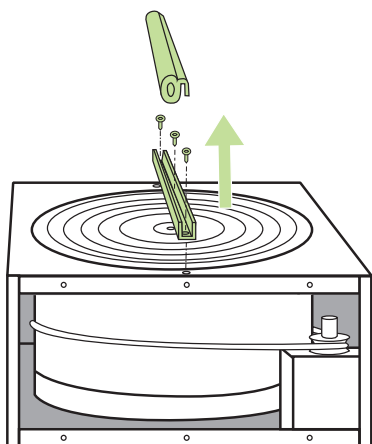
1. Koble bajonettkoblingen fra kontakten.
2. Fjern varmeveksleren forsiktig fra enheten.
3. Skru ut de seks skruene på varmevekslerens vedlikeholdsluke foran på varmeveksleren.



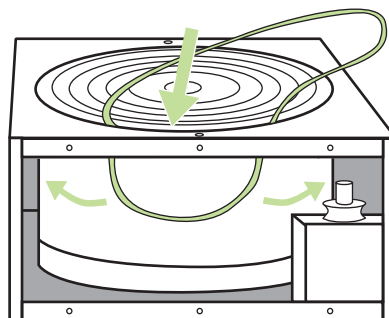
4. Åpne vedlikeholdsluken med et flatt verktøy.
  - Du kan for eksempel bruke en Stanley-kniv.
5. Trekk av den ødelagte varmevekslerremmen.
6. Undersøk beltehjulet for å påse at det ikke er skadet, at det sitter på plass, og at det roterer på riktig måte.
7. Rengjør varmeveksleren og beltehjulet.
  - Bruk vann og nøytral rengjøringsmiddel med en myk klut som ikke loer.
  - Roter varmeveksleren for å påse at alt blir rengjort.
  - Påse at varmeveksleren roterer fritt uten at du må bruke for mye kraft. Du skal kunne rotere varmeveksleren med kun én finger.

Gå til trinn 8 hvis en reserverem ikke er festet på varmeveksleren.

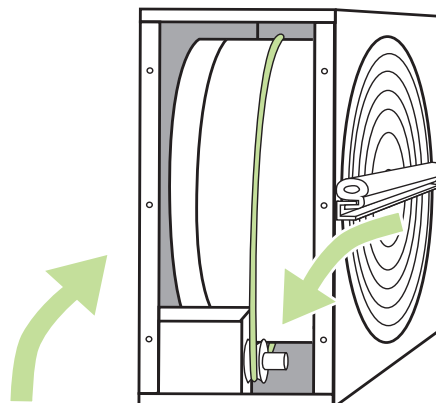
- Trekk den ekstra remmen fra holderne ved å rotere på varmeveksleren.
    - La holderne være på varmeveksleren.
8. Løsne på u-stålet på én side av varmeveksleren ved å fjerne skruene under u-stålet gummipakning.



9. Skru ut den heksagonale skruen på akselen i midten av u-stålet og fjern det.
10. Skyv den nye remmen inn rundt varmeveksleren, gjennom åpningen i huset og pakningen.



11. Roter varmeveksleren for å få beltet riktig på plass.
12. Sett på plass u-stålet og koble til akselen og skruene til u-stålet igjen.
13. Gå over den nye remmen med rengjøringskluten for å sikre at den er fri for smuss.
14. Trekk remmen opp på beltehjulet.



15. Roter varmeveksleren for å se om remmen er på plass, og at alt ser bra ut.
16. Støvsug huset til varmeveksleren.
  - Roter varmeveksleren når du støvsuger så du er sikker på at du støvsuger over alt.
17. Lukk vedlikeholdsluken.
18. Påfør litt silikon på gummiremsene på utsiden av varmevekslerhuset.
19. Plasser varmeveksleren tilbake inni enheten.
20. Koble til bajonettkoblingen i kontakten igjen.
21. Koble til strømmen igjen.
22. Påse at varmeutveksleren roterer.

NO

## STØTTE

## FEILSØKING

Hvis noe er feil med ventilasjonsenheten:

- Les kapittel "JUSTERINGER" på side 10.
- Hvis enheten avgir en alarm, ser du etter en løsning i tabellen "FEILSØKING" på side 16.



### ADVARSEL

**ADVARSEL:** Hvis du er i tvil om noen av fremgangsmåtene, kan du ta kontakt med en lokal servicerepresentant.

Alarm	Beskrivelse	Alarm grense	Symptomer	Mulig årsak	Tiltak	Merknader
FILS	Påminnelse om service	4 eller 6 måneder		<b>Tid for regelmessig vedlikehold</b>	Skifte filter.	Trykk på en knapp i fem sekunder for å bekrefte.
Err	Feil i sensor.			<b>En sensor har kortsluttet eller har åpen strømkrets.</b>	Kontroller koblingene og ledningene til sensorene.	
----	Laster ned.			<b>eWind-panelet laster ned data fra eWind-hovedkortet.</b>	Normalt ved oppstart. Ellers sjekk eWind-koblingskabelen.	
oFFE	Stoppmodus.		Ventilasjon av.	<b>Ventilasjonsaggregatet overføres til stoppmodus av et eksternt kontrollsystem.</b>		
AL1	Vannvarmingsbatteriet i fare for å fryse.	+8 °C	Tilluft kald.	<b>Vannbatteriet har fryst / er i ferd med å fryse:</b> <ul style="list-style-type: none"> <li>• Sirkulasjonspumpen har stoppet.</li> <li>• Varmeveksleren roterer ikke.</li> <li>• Aktuatorene til vannbatteriets kontrollventil fungerer ikke.</li> <li>• Avtrekksviften har stoppet.</li> </ul>	Start pumpen på nytt.  Skift ut motoren eller remmen.  Skift ut aktuatoren.  Finn ut hvorfor / skift ut viften.	Enheten starter ikke før alarmtilstanden er fjernet og alarmen bekreftet ved å trykke på en knapp på betjeningspanelet.
AL2	Tilluft etter VVX er kald.	+5 °C	Tilluft kald.	<b>Varmeveksleren roterer ikke:</b> <ul style="list-style-type: none"> <li>• Drivremmen er ødelagt.</li> <li>• Drivremmen sklir.</li> <li>• Varmevekslermotoren fungerer ikke.</li> </ul>	Skriv ut drivremmen.  Rengjør eller skift ut remmen og varmeveksleren.  Skift ut varmevekslermotoren.	Ventilasjonsenheten går til feilfunksjonsstatus, noe som betyr at viftene går ved minste hastighet  Alarmen bekreftes automatisk når feiltilstanden er fjernet.
AL3	Tilluft kald.	+10 °C	Tilluft kald.	<b>Avtrekksviften har stoppet.</b> <b>Avtrekksfilteret er blokkert.</b> <b>Ventilasjonen er justert feil / ikke justert i det hele tatt.</b> <b>Varmeisoleringen for kanalene er utilstrekkelig.</b> <b>Hastigheten til ventilasjonsenhetviften er feil.</b>	Skift ut viften. Skift ut filteret. Juster på nytt / juster ventileringen i henhold til utformingen av ventilasjonssystemet ved bruk av korrekte måleverktøyer. Kontroller tykkelsen på isolasjonen i tillufts- og uttrekksluftkanalene og tilfør isolasjon ved behov. Bruk alltid viftehastigheten som angis av den som utformet ventilasjonssystemet (også om vinteren).	



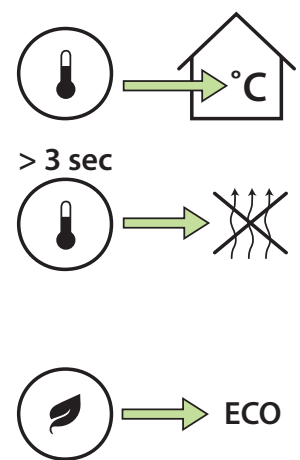
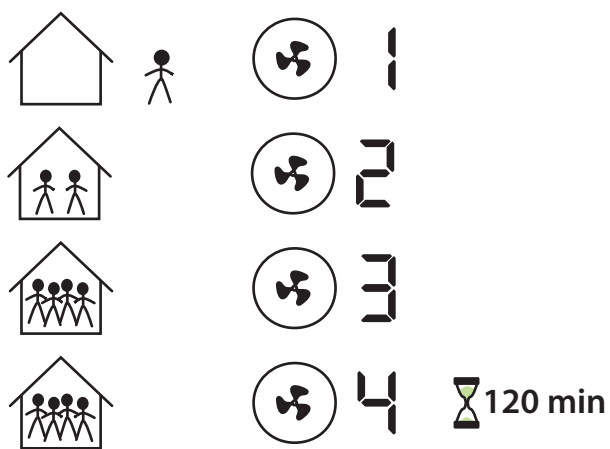
Alarm	Beskrivelse	Alarm grense	Symptomer	Mulig årsak	Tiltak	Merknader
AL4	Svikt i tilluftsvifte.		Ingen tilluft.	<b>Tilluftsviften har stoppet.</b>	Reparer eller skift ut tilluftsviften.	Enheten starter ikke før alarmtilstanden er fjernet og alarmen bekreftet ved å trykke på en knapp på betjeningspanelet.
AL5	Svikt i avtrekksvifte.		Ingen avtrekksluft	<b>Uttrekksluftsviften har stoppet.</b>	Reparer eller skift ut avtrekksviften.	
AL6	Avtrekksluft kald.	+10 °C	Tilluft kald.	<b>Innendørstemperaturen er lav.</b>	Hev innendørstemperaturen.	Ventilasjons-enheten går til feilfunksjonsstatus, noe som betyr at viftene går ved minste hastighet  Alarmen bekreftes automatisk når feiltilstanden er fjernet.
				<b>Avtrekksluft kanalens varmeisolering er utilstrekkelig.</b>	Kontroller isolasjonen i kanalene og tilfør isolasjon ved behov.	
				<b>Ventilasjonsaggregatets serviceluke er åpen.</b>	Lukk serviceluken.	
				<b>TE30-temperatursensoren fungerer ikke.</b>	Reparer eller skift ut sensoren.	
AL7	Tilluft varm. Brannfare.	+55 °C	Tilluft varm.	<b>Brannfare.</b>	Se etter eventuelle varmekilder.	Enheten starter ikke før alarmtilstanden er fjernet og ventilasjons-aggregatet startes på nytt.
				<b>Elektrisk ettervarmer defekt.</b>	Reparer eller skift ut den elektriske ettervarmeren.	
				<b>Ventilaktuator for vannettervarmer fungerer ikke.</b>	Reparer eller skift ut ventilaktuatoren.	
				<b>TE10-temperatursensoren fungerer ikke.</b>	Reparer eller skift ut temperatursensoren.	
AL8	Elektrisk ettervarmer eller forvarmer overopphetes.		Tilluft varm.	<b>Elektrisk for- eller ettervarmer defekt:</b> <ul style="list-style-type: none"> <li>• Overoppvarmings-beskyttelsen er utløst.</li> <li>• Tilluftsviften har stoppet.</li> <li>• Tilluftsfilteret er blokkert.</li> <li>• Utendørsluftristen er blokkert.</li> <li>• Kontrollerkortet til varmeren er ødelagt.</li> <li>• Varmeapparatet er ødelagt.</li> </ul>	<p>Finn årsaken til overopphetingen og bekreft feilmeldingen.</p> <p>Finn årsaken / skift ut viften.</p> <p>Skift ut filteret.</p> <p>Rengjør risten.</p> <p>Fjern eventuell myggnetting.</p> <p>Skift ut kontrollerkortet.</p> <p>Skift ut varmeapparatet.</p>	



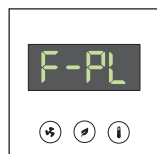
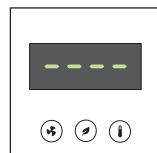


# Exvent eWind

**NOR** Hurtigveiledning for entreprenør



For å bekrefte påminnelsen, hold inne en knapp på eWind-panelet i 5 sekunder.



Slik velger du modus:  
Trykk på Modus-knappen i tre sekunder. Displayet viser først raskt teksten on (på) og deretter F-PL.

