

# Pelican eWind

Ilmanvaihtolaitteen asennusohje  
Installationsanvisningar för ventilationsaggregat  
Installeringsinstruksjoner for ventilasjonsenheter  
Installation instructions for the ventilation unit



---

**Suomi s. 3**

**Svenska s. 30**

**Norsk s. 58**

**English s. 86**

Copyright © Enervent Zehnder 2019.

Luvaton kopiointi ja levitys on kielletty.

Otillåten kopiering och distribution är förbjuden.

Uautorisert kopiering og distribuering er forbudt.

Unauthorised copying and distribution is prohibited.

# SISÄLLYSLUETTELO

---

LUE ENSIN .....	4
TYYPPIKILPI .....	4
TURVALLISUUS .....	5
Yleistä .....	5
Sähköturvallisuus .....	5
TOIMITUSSISÄLTÖ .....	6
Saatavilla olevat lisävarusteet .....	6
LAITTEEN TEKNISET TIEDOT .....	7
Kanavaliitännät .....	8
ENNEN ASENNUSTA .....	9
Asennuspaikan valitseminen .....	9
ASENNUS .....	10
Kondenssiveden poisto .....	11
eWind-ohjauspaneelin asennus .....	12
Wifi-moduulin asennus .....	13
Asennus Modbus-väylään .....	14
Modbus-parametrien asetus ohjausjärjestelmään .....	14
eWind W-mallin asennus .....	15
Maaviilennyslaitteiston asennus .....	16
KÄYTTÖÖNOTTO .....	18
Vaatimukset .....	18
Käyttöönoton tarkistuslista .....	18
Ilmavirtauksen säätö .....	18
Ohjausjärjestelmä ja eWind-käyttöpaneeli .....	19
Tärkeitä tietoja ohjausjärjestelmästä .....	19
Toimintaparametrien asetus .....	19
Tietonäyttö .....	22
eWind-infoluettelo .....	22
Mittausnäyttö .....	23
Käyttöönoton dokumentointi .....	23
eWind-mittausluettelo .....	23
Vianmäärittely .....	24
U-vaatimusten mukaisuusvakuutus .....	27
Tuotetiedot .....	28
Energialuokka .....	29
LIITTEET .....	114
Mittapiirroukset .....	114
Tekninen mittapiirustus .....	114
Sähkökytkentäkaaviot .....	115
Ilmamäärien ja äänitason mittauspöytäkirja .....	131
ASENTAJAN PIKAOHJE .....	136

## LUE ENSIN

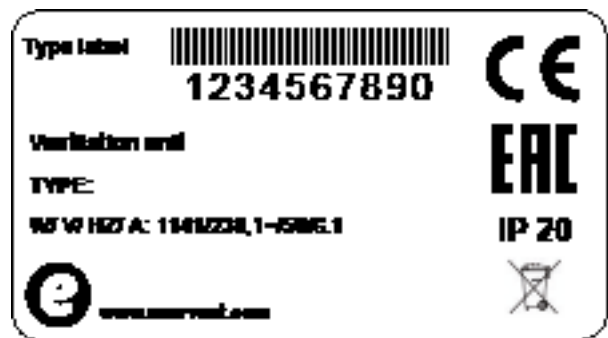
Tämä ohjekirja on tarkoitettu kaikille Enervent-ilmanvaihtolaitteiden asennuksen parissa työskenteleville. Tässä ohjekirjassa kuvatun laitteiston saavat asentaa ainoastaan ammattitaitoiset henkilöt tämän ohjekirjan sisältämien ohjeiden sekä paikallisten lakien ja määräysten mukaan. Jos tässä ohjekirjassa annettuja ohjeita ei noudateta, laitteiston takuu mitätöityy ja ihmisille tai omaisuudelle saattaa aiheutua vahinkoja.

Tässä ohjekirjassa kuvattua laitteistoa eivät saa käyttää henkilöt (mukaan lukien lapset), joilla on alentunut fyysinen, aistinvarainen tai henkinen toimintakyky tai joilla on puutteellinen kokemus tai tietämys, ellei heidän turvallisuudestaan vastaava henkilö ole valvomassa ja neuvomassa laitteiston käytössä.

### TIEDOKSI

Jos toimitus ei sisällä kaikkia osia, jotka on lueteltu Toimitussisältö-kappaleessa, tarkista tilaus ja ota yhteyttä myyjään tai Enerventiin ennen asennuksen aloittamista.

## TYYPPIKILPI



Jos tarvitset teknistä tukea, tarkista laitteen tyyppi ja sarjanumero laitteen tyyppikilvestä.

# TURVALLISUUS

---

## Yleistä

### VAARA

Tarkista aina ennen huoltoluukun avaamista, että laitteen syöttöjännite on katkaistu.

### VAROITUS

Toimintahäiriön sattuessa selvitä aina häiriön syy, ennen kuin käynnistät laitteen uudelleen.

### VAROITUS

Kun olet katkaissut laitteen virran, odota kaksi (2) minuuttia, ennen kuin aloitat huollon. Vaikka virta on katkaistu, puhaltimet jatkavat pyörimistä ja jälkilämmityspatteri pysyy kuumana jonkin aikaa.

## Sähköturvallisuus

### VAARA

Ainoastaan valtuutettu sähköasentaja saa avata sähkökotelon.

### VAARA

Noudata sähköasennuksista annettuja paikallisia määräyksiä.

### HUOMIO

Tarkista, että laite on kokonaan erotettu sähköverkosta, ennen kuin suoritat jännitetestejä, eristysvastusmittauksia tai muita sähköttöitä tai -mittauksia. Sellaiset työt voivat vaurioittaa herkkiä sähkölaitteita.

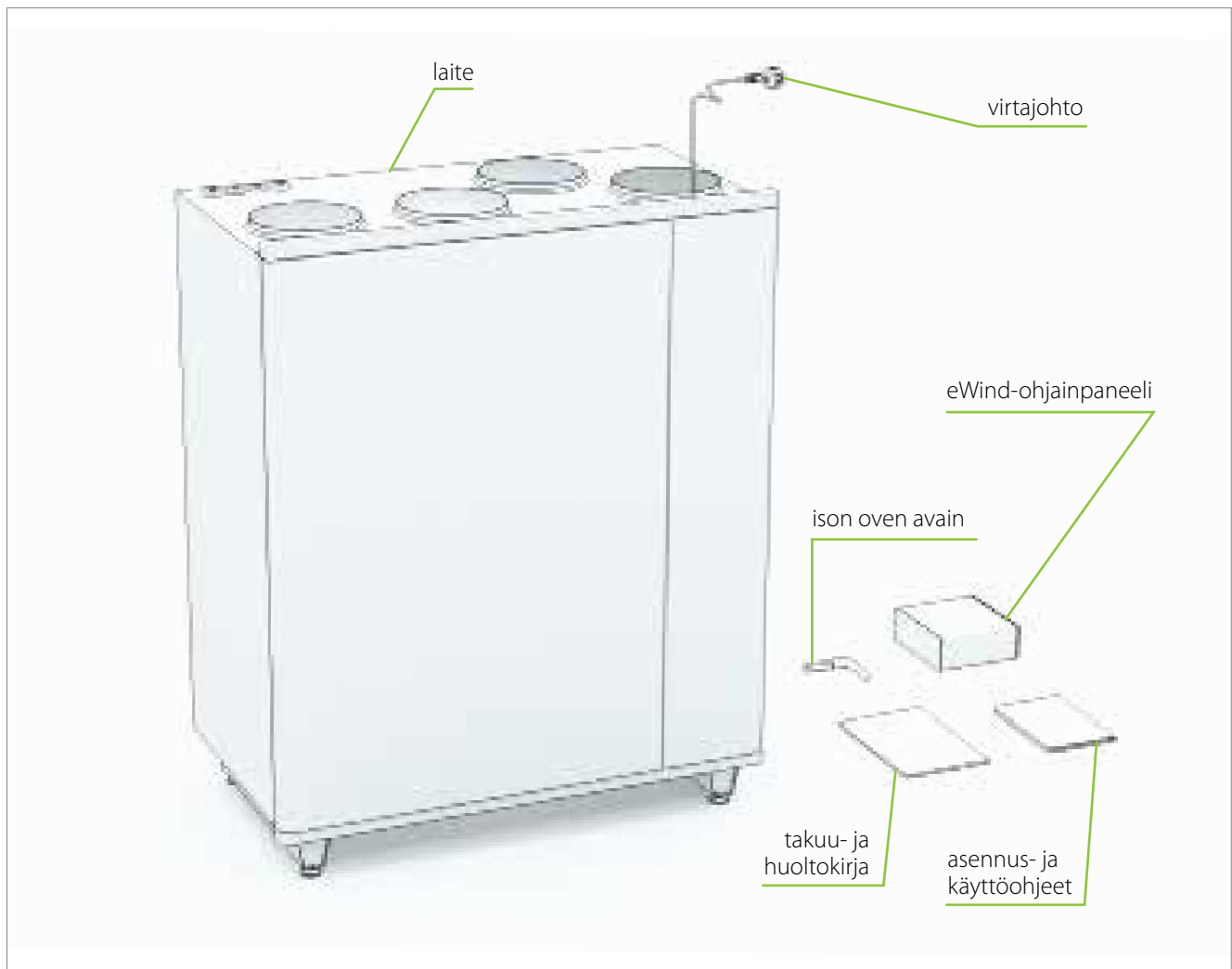
### HUOMIO

Ilmanvaihtolaitteissa käytetyt valvontalaitteet voivat aiheuttaa vuotovirtaa. Se voi vaikuttaa vikavirtasuojaukseen.

### HUOMIO

Kaikki ohjausjärjestelmällä varustetut ilmanvaihtolaitteet on varustettava ylijännitesuojalla.

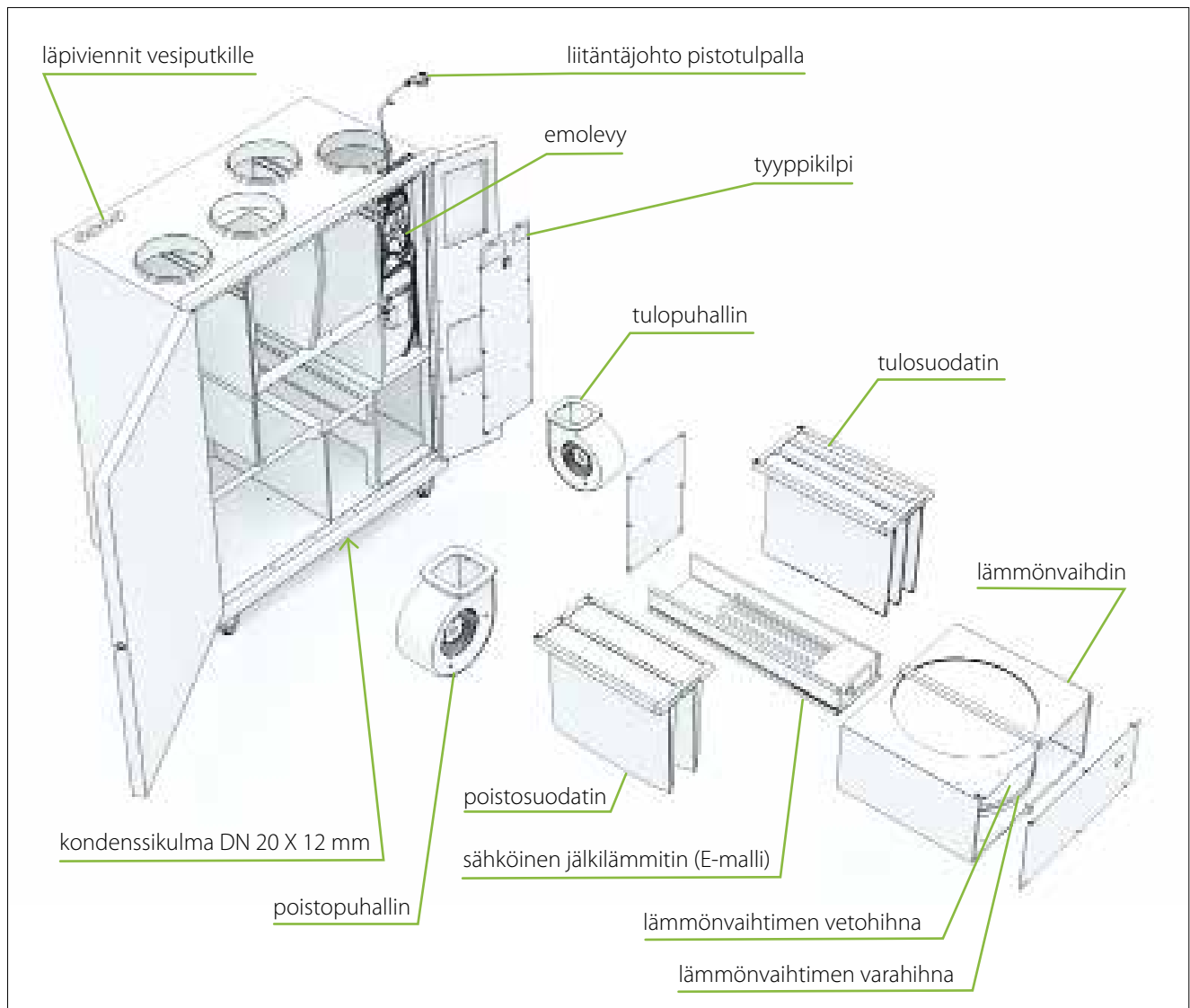
# TOIMITUSSISÄLTÖ



## Saatavilla olevat lisävarusteet

Tuotenumero	Tuotenimi
K580040001	eWind-ohjain. Paketti sisältää ohjaimen, pinta-asennusrasian ja 10 m kaapelin
K930030004	CO <sub>2</sub> -hiilidioksidilähetin huoneeseen 0-10 V / 24 V
K930030006	%RH -kosteuslähetin 0-10 V / 24 V
M230110002	Kosteuslähetin kanavaan KLK100
K930030008	Painonappi ylipaine "takkakytkin"/tehostus
K930030029	KNX-väyläsovitin

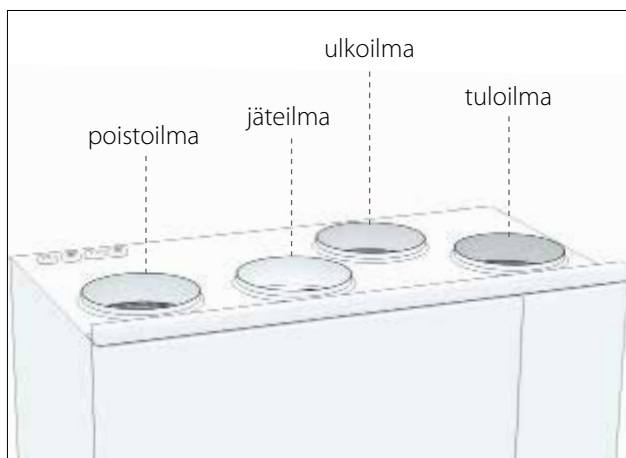
# LAITTEEN TEKNISET TIEDOT



Leveys	998 mm
Syvyys	590 mm
Korkeus	1270 mm
Paino	125 kg
Kanavaliitäntä (kanavakoko)	ø 200 mm
Puhaltimet	tulo 170 W, 1,22 A, poisto 170 W, 1,22 A
Lämmönvaihtimen moottori lämpösuojalla	5 W, 0,04 A
E-malleissa jälkilämmityspatterin sähkövastuksen teho	2000W / 230V, 1~ / 50 Hz
Ottoteho E-malli (jälkilämmityspatteri)	2350 W / 230 V, 1~ / 50 Hz / 10,94 A
Johdonsuoja-automaatti	W-mallit: B10 A E-mallit: B16 A
Verkkosyöttö	W-mallit: 230V~, 50 Hz, 10 A E-mallit: 230 V~, 50 Hz, 16 A

---

## Kanavaliitännät





# ENNEN ASENNUSTA

---

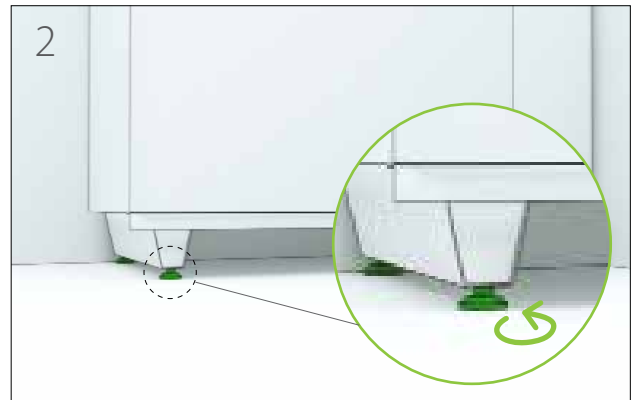
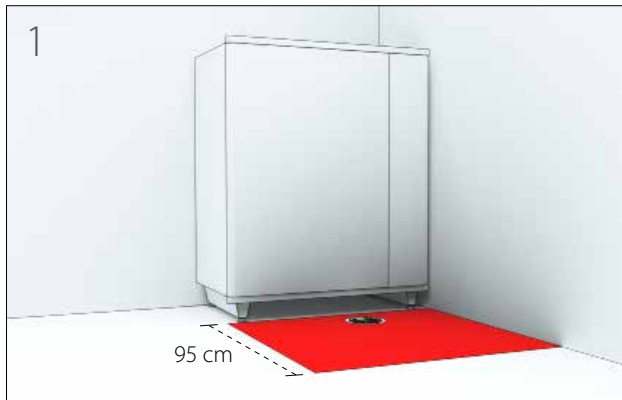
## Asennuspaikan valitseminen

- Varmista että ilmanvaihtojärjestelmä on suunniteltu ja toteutettu rakennusmääräysten mukaisesti.
- Suosittelemme asentamaan laitteen tekniseen tilaan
- Älä asenna laitetta tilaan, jossa on korkea lämpötila ja suuri kosteus. Tietyissä olosuhteissa seurauksena voi olla kosteuden tiivistymistä laitteen ulkopintaan.
- Ota laitteen melutaso huomioon asennuspaikkaa valitessasi.
- Älä asenna ilmanvaihtolaitetta suoraan makuuhuoneen ulkopuolelle, koska laite ei ole koskaan täysin äänetön, vaikka se on hiljainen.
- Varmista, että kondenssiveden poistoputken ja vesilukon liittäminen on mahdollista. Ota huomioon kondenssivesiliitännän vaatima tila.
- Asenna laite lämpimään tilaan (yli +5°C)
- Varaa laitteen eteen vähintään 950 mm huoltotilaa.

### HALUATKO TIETÄÄ LISÄÄ?

Jos haluat tietää lisää ilmanvaihtojärjestelmien rakentamisesta ja ilmanvaihtokanavien eristämisestä, lue lisää verkkosivuiltamme:  
[www.enervent.fi](http://www.enervent.fi)

# ASENNUS



Kondenssikulma  
DN 20 X 12 mm

## TIEDOKSI

Tarkista ennen ilmanvaihtolaitteen asentamista, ettei ilmanvaihtolaitteessa ja kanavistossa ole vieraita esineitä.

## Kondenssiveden poisto

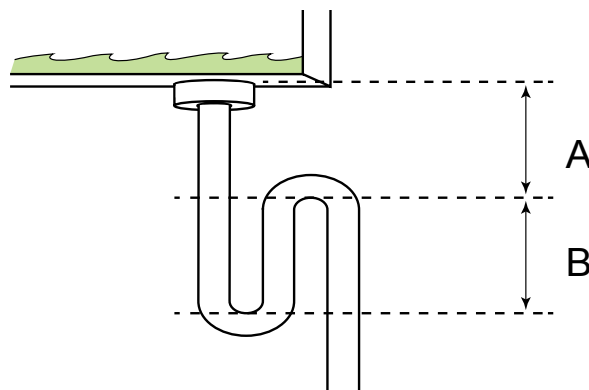
Kaikki Enervent-ilmanvaihtolaitteet on varustettava kondenssiveden poistolla. Ilma muodostaa jäähtyessään kondenssivettä. Näin tapahtuu esim. talvella, kun kostea sisäilma kohtaa kylmän pyörivän lämmönvaihtimen tai kun lämmin ulkoilma kohtaa ilmanvaihtolaitteessa olevan jäähdytyspatterin (jos asennettu).

### HUOMIO

Kondenssiveden poistoputkea ei saa liittää suoraan viemäriputkeen.

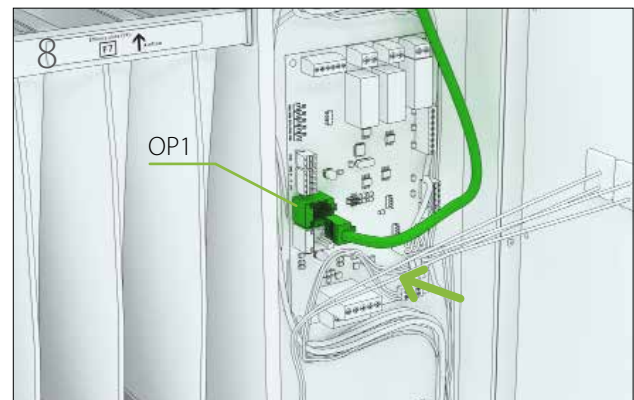
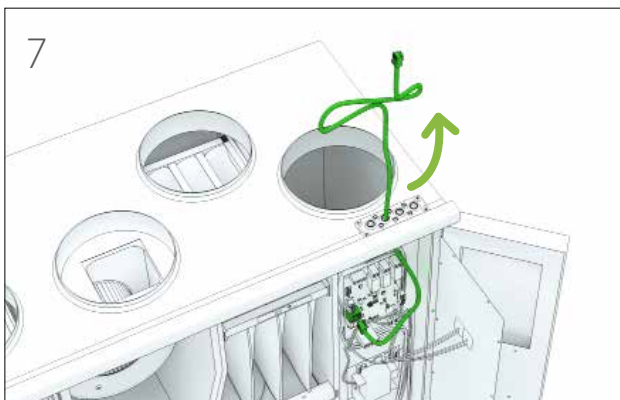
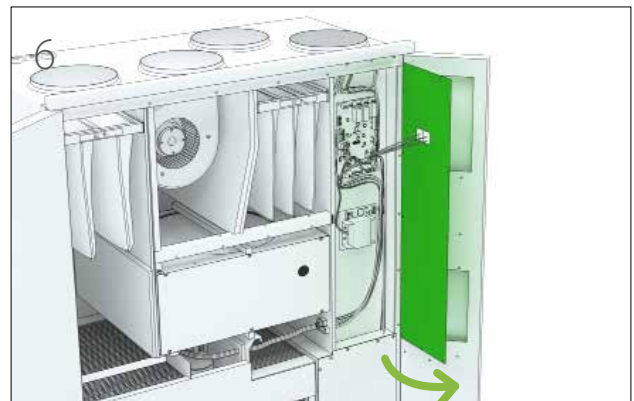
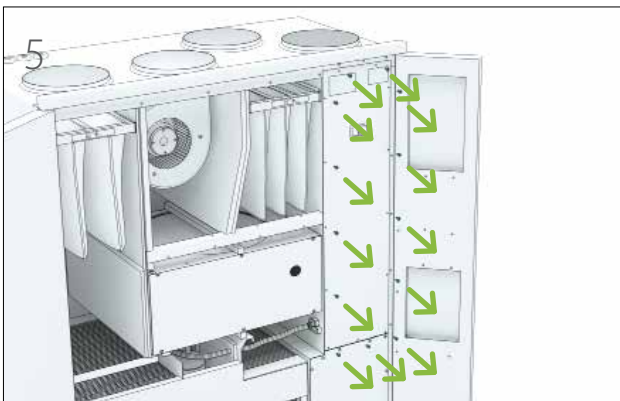
- Kondenssivesi on johdettava vähintään Ø15 mm:n putkella jossa on riittävä kaato vesilukon kautta lattiakaivoon tai vastaavaan.
- Putken on koko ajan kuljettava ilmanvaihtolaitteen kondenssiveden kaukalo/liitäntää alempana.
- Putkessa ei saa olla pitkiä vaakasuoria osuuksia.
- Kondenssiveden poistoputki on eristettävä, jos se asennetaan paikkoihin, joissa se voi jäättyä.
- Kutakin kondenssivesiyhdistettä kohden saa käyttää vain yhtä vesilukkoa.
- Jos laitteeseen asennetaan enemmän kuin yksi kondenssiveden poistoputki, jokaiseen putkeen on asennettava oma vesilukko.
- Ilmanvaihtolaitteessa vallitsee alipaine. Suosittelemme, että laitteen kondenssiveden poistokohdan ja vesilukon poistokohdan välinen korkeusero (A) on 75 mm tai vähintään se millimetrielukema, joka saadaan jaettaessa alipaine kymmenellä (esim. 500 Pa:n alipaine -> 50 mm).

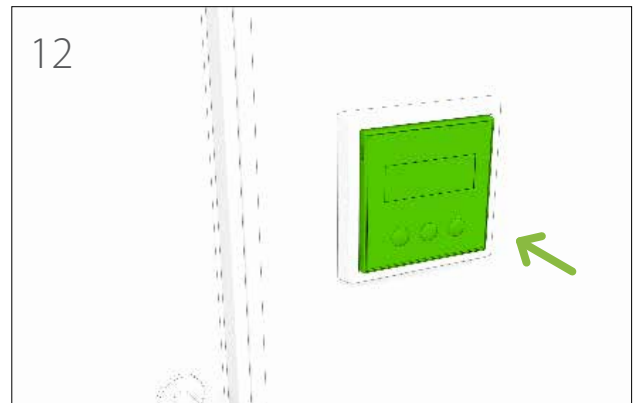
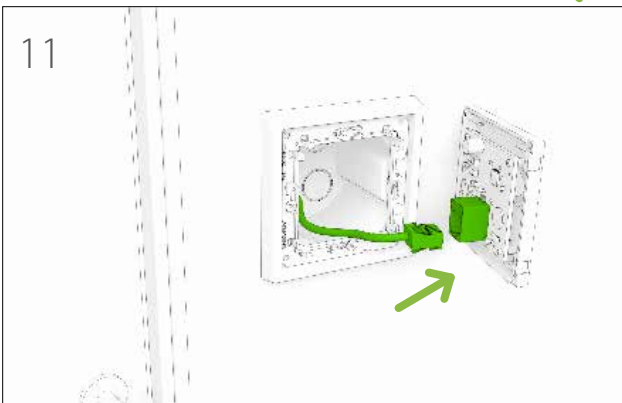
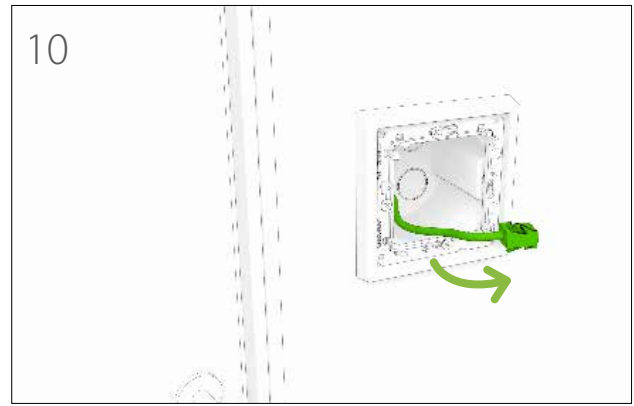
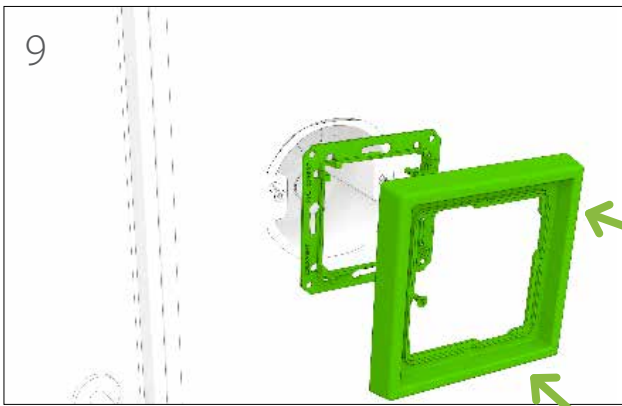
- Suosittelemme, että vesilukon padotuskorkeus (B) on 50 mm tai vähintään se millimetrielukema, joka saadaan jaettaessa alipaine 20:llä (esim. 500 Pa:n alipaine -> padotuskorkeus 25 mm). Edellä mainittu koskee myös jäähdytyksen kanavapattereita, jotka on asennettu ulkoilmakanavaan tai poistoilmakanavaan.
- Tuloilmakanavaan asennetuissa kanavapattereissa vallitsee ylipaine. Suosittelemme, että kanavapatterin kondenssiveden poistokohdan ja vesilukon poistokohdan välinen korkeusero (A) on 25 mm. Vesilukossa padotuskorkeus (B) on oltava 75 mm tai vähintään se millimetrielukema, joka saadaan jaettaessa ylipaine kymmenellä (esim. 500 Pa:n ylipaine -> 50 mm).
- Vesilukkoon on laitettava vettä ennen laitteen käynnistämistä. Vesilukko saattaa päästä kuivaksi, jos siihen ei keräänny vettä. Jos näin tapahtuu, putkeen saattaa päästä ilmaa, joka estää veden pääsyn vesilukkoon. Sen merkinä saattaa kuulua pulputtava ääni.
- Vesilukon toimivuus on tarkistettava joka vuosi ennen lämmityskautta ja lisäksi keväällä, jos ilmanvaihtolaite on varustettu jäähdytyksellä.



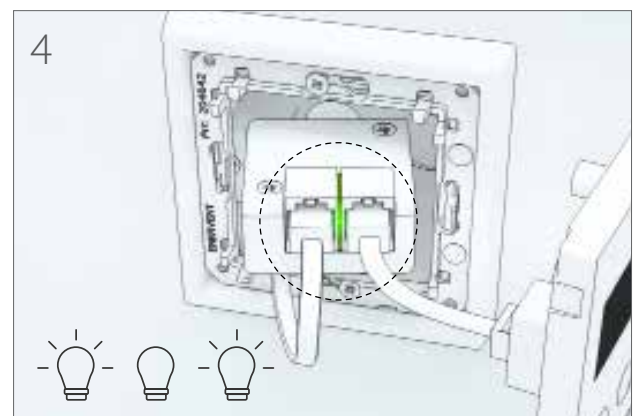
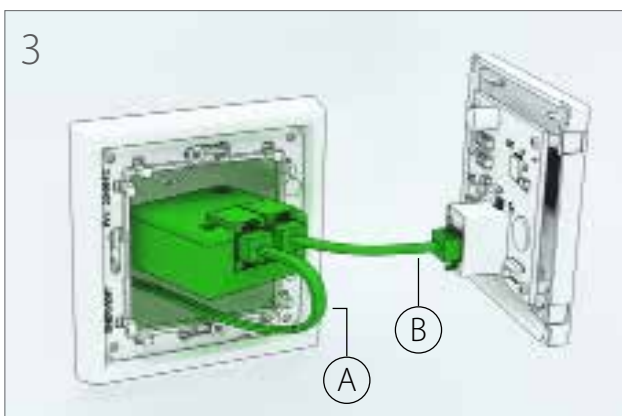
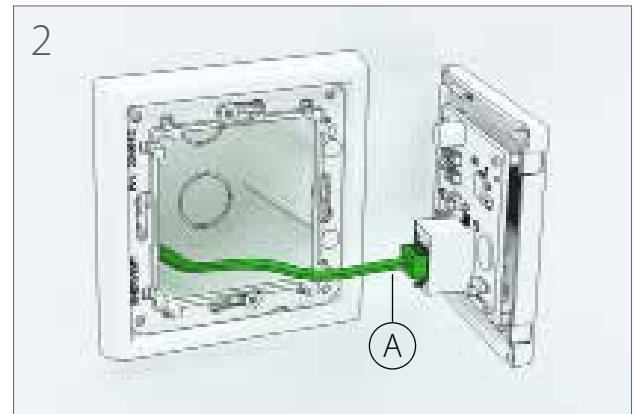
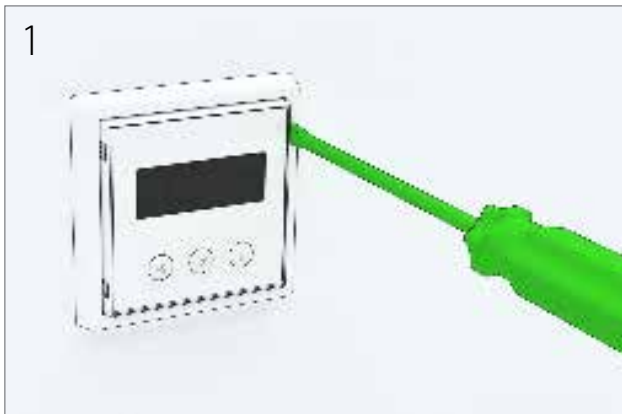
## eWind-ohjauspaneelin asennus

eWind-ohjauspaneeli (ks. luku "Ohjausjärjestelmä ja eWind-käyttöpaneeli") asennetaan seinämälliseen kojerasiaan, tai käyttämällä lisävarustetoimituksen mukana toimitettua pinta-asennusrasiaa. Ilmanvaihtolaitteeseen voidaan asentaa enintään kaksi ulkoista ohjauspaneelia.





## Wifi-moduulin asennus



## Asennus Modbus-väylään

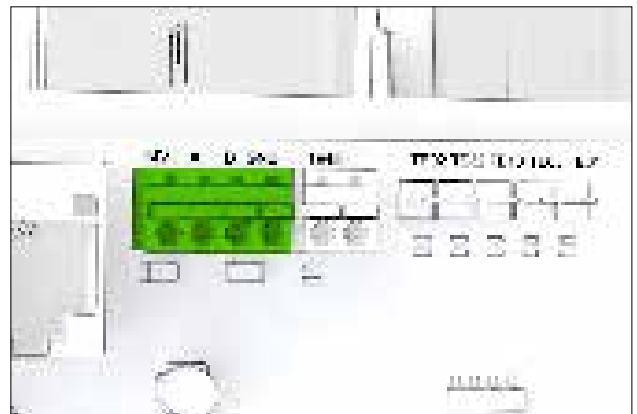
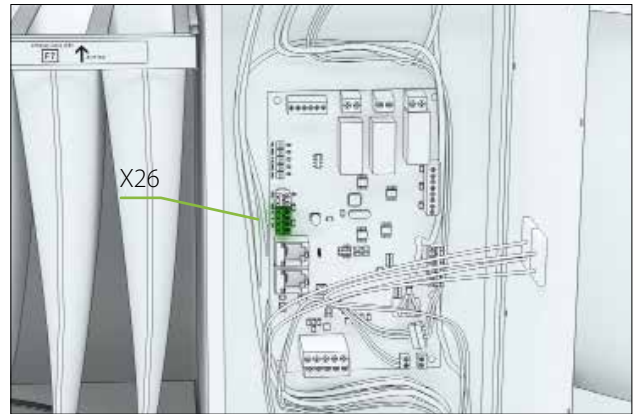
Ilmanvaihtolaitetta voi ohjata myös Modbus-liittimen X26 kautta.

Modbusin erittely:

- Modbus-osoite 1 (oletus)
- Tiedonsiirtoprotokolla RS485
- Modbus-liikenne emokortin Modbus-liittimen X26 kautta
- Nopeus 9 600, 19 200 tai 115 200 b/s
- 8-bittinen
- Ei pariteettia tai pariteetti.

Freeway-liittimen napojen järjestys on merkitty ohjainkorttiin.











**Modbus-rekistereitä on saatavana Enerventin verkkosivuilta [www.enervent.fi](http://www.enervent.fi)**



### HUOMIO

Älä kytke ulkoista väylää emolevyyn, ennen kuin väylä on ohjelmoitu ja yhteensopiva laitteen ohjauksen kanssa.

## Modbus-parametrien asetus ohjausjärjestelmään

- 1 Paina samanaikaisesti - ja -painikkeita kolme kertaa ohjainpaneelista.
- 2 Valitse - ja -painikkeilla parametrit c31-c32.  
• Katso kunkin parametrin merkitys kohdasta "Parametriluettelo" sivulla 16.
- 3 Valitse säädettävä parametri painamalla -painiketta 3 sekuntia.
- 4 Muuta parametrin arvoa - ja -painikkeilla.
- 5 Vahvista arvo painamalla -painiketta.
- 6 Poistu asetuksista painamalla samanaikaisesti - ja -painikkeita.

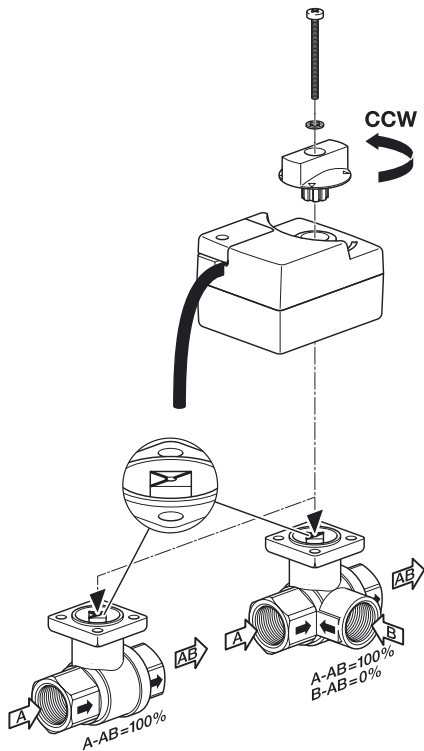
## eWind W-mallin asennus

Kunkin mallin periaate-, ohjaus- ja kytkentäkaaviot ovat tämän käsikirjan lopussa.

Katso nestepatterilla varustettujen laitteiden periaatekaaviot. Asenna ja liitä vesiputket kaavioiden mukaan.

### Asennus:

1. Asenna sulkupellit ja sulkupeltien moottorit.
2. Asenna ja liitä vesiputket.



Venttiili ja toimilaitte avautuvat vastapäivään ja sulkeutuvat myötäpäivään. Kuvassa venttiili ja toimilaitte ovat täysin auki. Näkyvissä on myös nesteen sallittu virtaussuunta.

### HUOMIO

Älä asenna toimilaitetta siten, että manuaalinen ohjain on alaspäin.

3. Asenna venttiili ja venttiilin toimilaitte.
4. Tee vesiliitäntä.
  - Älä tee liitäntää kohtaan, jossa veden kierto päättyy esim. kuumaa vettä tuottaessa.
5. Tarkista kanavapatteri ja sen liitännät vuotojen varalta heti, kun järjestelmä on täytetty vedellä.
  - Vesilämmityspatteri tarvitsee tasaisen ja riittävän vesivirtauksen, jossa ei ole suuria lämpötilavaihteluita.
  - Säädä lämmityspatterin vesivirta tämän käsikirjan lopussa olevien teknisten ominaisuuksien taulukon mukaan.
  - Jos vesi otetaan esimerkiksi maalämpöpumpusta, lämmityspatteri tarvitsee oman kiertopumpun.
  - Jos asennus tehdään talvella, vettä ei ole suositeltavaa päästää patteriin, ennen kuin ilmanvaihto on toiminnassa. Näin estetään kylmän ilman pääsy ilmanvaihtojärjestelmään ja patterin jäätyminen.
6. Liitä ulkoiset kaapelit, kuten laitteen ja ohjauspaneelin, tuloanturin, toimilaitteen ja pumpun välinen kaapelointi.
  - Älä kytke Modbus-väylää, ennen kuin kaikki asennus- ja käyttöönottoimet on suoritettu.
7. Asenna laitteeseen ylijännitesuoja.
8. Avaa laitteen huoltoluukku ja tarkista seuraavat asiat:
  - Laitteen sisäpuoli on puhdas.
  - Laitteen sisällä ei ole ylimääräisiä esineitä.
  - Suodattimet ovat paikoillaan.
  - Kondenssiveden poisto toimii.
9. Sulje luukku huolellisesti.
10. Liitä laite asianmukaiseen sähkönsyöttöön.

### HUOMIO

Venttiilin ja toimilaitteen on oltava samassa asennossa liittämisen aikana. Kun venttiili on auki, toimilaitetta käännetään vastapäivään ennen liittämistä. Kun venttiili on kiinni, toimilaitetta käännetään myötäpäivään ennen liittämistä. Kuvasta 2 (sivu 22) nähdään venttiili ja venttiilin karassa olevat merkinnät venttiilin ollessa auki (suurin jäähdytys/ lämmitys).

## Maaviilennyslaitteiston asennus

Jos käytössä on maalämpöpumppu, maapiirin kylmäliuoksella voidaan kesällä jäähdyttää sisään tulevaa ilmaa.

Järjestelmä voidaan toteuttaa kahdella tavalla:

- Vakiotoimituksessa käytetään erillistä pumppua (vaihtoehto 1).
- Vaihtoehtoisesti maalämpöpumppu kierrättää kylmäliuosta (vaihtoehto 2).

Mallista riippuen jäähdytyspatteri voi olla sisäänrakennettuna ilmanvaihtolaitteessa tai se voi olla kanavapatteri. Kanavapatteri asennetaan tuloilmakanavaan ilmanvaihtolaitteen jälkeen.

Tarkat periaatekaaviot ovat tämän käsikirjan lopussa.

### Vaihtoehto 1 (vakio)

Erillinen pumppu kierrättää liuosta tuloilmapatterissa.

Toimitukseen sisältyy:

- Rele ilmastointilaitteen jäähdytyspatterin kiertopumpun käynnistystä varten.
- Rele sijaitsee laitteen automatiikan emokortilla, liitäntä DO8.
- 3-tiesäätöventtiili (Belimo R3) jäähdytystä varten.
- Toimilaite (Belimo TR24-SR).

Lämpötilaa säädetään ilmanvaihtolaitteen omalla ohjausautomaatiikalla. Ilmanvaihtolaite ohjaa kiertopumppua ja 3-tieventtiiliä.

Ilmanvaihdon jäähdytystarve ei käynnistä lämpöpumppua.

Asennus:

1. Asenna jäähdytyspatteri tuloilmakanavaan (käytettäessä kanavapatteria).
2. Liitä kondenssiveden poistoputki.
3. Kokoa kylmäliuoksen kierrättämiseksi ilmanvaihtolaitteen jäähdytyspatterin viereen erillinen pumppuryhmä, jossa on venttiili ja toimilaite.
4. Eristä putket huolellisesti höyrytiivillä eristeellä, jotta putkien ulkopinnalle ei kondensoidu vettä lämpimissä ja puolilämpimissä tiloissa.
  - Noudata tämän käsikirjan lopussa olevaa periaatekaaviota.

## HUOMIO

Venttiilin ja toimilaitteen on oltava samassa asennossa liittämisen aikana. Kun venttiili on auki, toimilaitetta käännetään vastapäivään ennen liittämistä. Kun venttiili on kiinni, toimilaitetta käännetään myötäpäivään ennen liittämistä. Kuvasta 1 (sivu 19) nähdään venttiili ja venttiilin karassa olevat merkinnät venttiilin ollessa auki (suurin jäähdytys/ lämmitys).

5. Valmiste/le/liitä johdotus ilmanvaihtolaitteen, maalämpöpumpun ja toimilaitteen välille tämän käsikirjan lopussa olevan kytkentäkaavion mukaisesti.

### Vaihtoehto 2

Maalämpöpumppu kierrättää liuosta myös tuloilmapatterissa.

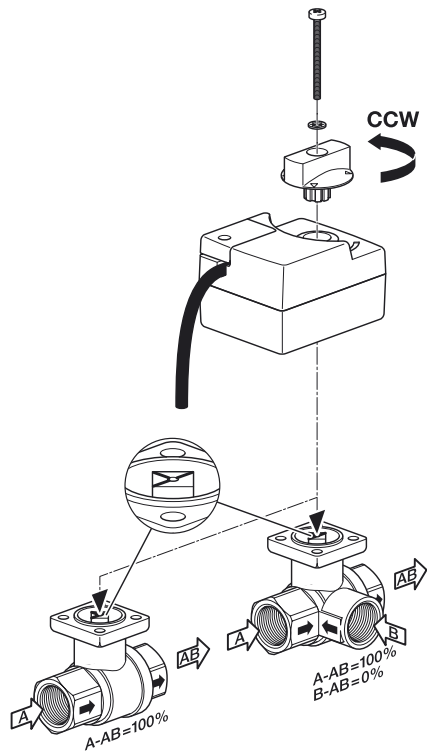
Toimitukseen sisältyy:

- Rele liuospumppun käynnistystä varten.
- Rele sijaitsee laitteen automatiikan emokortilla, liitäntä DO8.
- 3-tiesäätöventtiili (Termomix D32S) jäähdytystä varten.
- Toimilaite (Belimo NRYD24-SR-W + asennus-sarja MS-NRE). Lämpötilaa säädetään ilmanvaihtolaitteen omalla ohjausautomaatiikalla. Ilmanvaihtolaite ohjaa maalämpöpumppua ja 3-tieventtiiliä.

Asennus:

1. Asenna jäähdytyspatteri vaakasuoraan tuloilmakanavaan (käytettäessä kanavapatteria).
2. Erotta erillinen piiri jäähdytyspatteria varten.
  - Muista sisällyttää asennukseen takaiskuventtiili.
  - Noudata tämän käsikirjan lopussa olevaa periaatekaaviota.
3. Liitä kondenssiveden poistoputki.
4. Asenna 3-tieventtiili ja toimilaite maakeräimen putkistoon.
  - Toimilaite säätää kylmäliuosvirtausta jäähdytyspatterin tarpeen mukaan.
5. Eristä putket huolellisesti höyrytiivillä eristeellä, jotta putkien ulkopinnalle ei kondensoidu vettä lämpimissä ja puolilämpimissä tiloissa.





Venttiili ja toimilaitte avautuvat vastapäivään ja sulkeutuvat myötäpäivään. Kuvassa venttiili ja toimilaitte ovat täysin auki. Näkyvissä on myös nesteen sallittu virtaussuunta.

## HUOMIO

Venttiilin ja toimilaitteen on oltava samassa asennossa liittämisen aikana. Kun venttiili on auki, toimilaitetta käännetään vastapäivään ennen liittämistä. Kun venttiili on kiinni, toimilaitetta käännetään myötäpäivään ennen liittämistä. Kuvasta (yläpuolella) nähdään venttiili ja venttiilin karassa olevat merkinnät venttiilin ollessa auki (suurin jäähdytys/lämmitys).

6. Valmistele/liitä johdotus ilmanvaihtolaitteen, maalämpöpumpun ja toimilaitteen välille .

# KÄYTTÖÖNOTTO

## Vaatimukset

### Ilmanvaihtolaitteen toimintaedellytykset:

- Tulo- ja poistoilman lämpötila alle +55 °C.
- Poistoilman lämpötila vähintään +10 °C
- Lämmön talteenoton tuloilman lämpötila yli +5 °C
- Tuloilman lämpötila yli +10 °C
- Ilmanvaihtojärjestelmästä on poistettu kaikki vieraat esineet.
- Molemmat puhaltimet pyörivät.

## Ilmavirtauksen säätö

Kun laite on käynnistetty, ilmavirtaukset on säädettävä suunniteltuihin arvoihin.

- Ilmavirtaukset säädetään ilmanvaihtolaitteen käyttöönoton yhteydessä.
- Säätö tehdään erikseen molemmille puhaltimille kussakin toimintatilassa (= puhallinnopeudella).

Tarkista seuraavat asiat säädettäessä:

- Kaikki suodattimet ovat puhtaat.
- Kaikki tulo- ja poistoilmaventtiilit, katon läpivienti ja ulkoilmasäleikkö ovat paikoillaan.

### TIEDOKSI

Älä peitä ulkoilmasäleikköä hyttysverkolla.

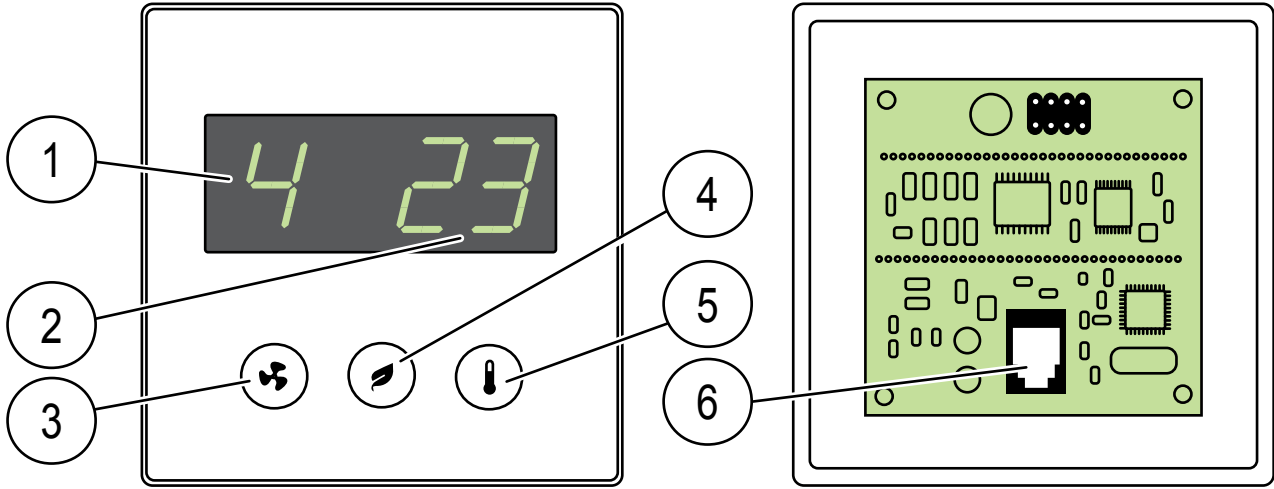
Optimaalisten säätöarvojen saavuttamiseksi ilmavirtaukset on mitattava jokaisesta kanava-aukosta. Sopiva mittauslaite on termoaanemometri tai paine-eromittari. Mittausarvojen avulla ilmavirtaus voidaan säätää suunnitteluarvojen mukaiseksi.

Oikein säädetty ilmanvaihtolaite on hiljainen ja antaa hyvän lämpötilouden. Lisäksi se ylläpitää talossa pientä alipainetta. Alipaine estää kosteuden pääsyn seinien ja katon sisään.

## Käyttöönoton tarkistuslista

Toimenpide	Tarkistettu	Huomautuksia
Laite on asennettu paikalleen valmistajan toimittamien asennusohjeiden mukaan.		
Kondenssiveden poistoputki on liitetty vesilukkoon, ja toiminta on testattu.		
Tulo- ja poistoilmakanaviin on asennettu äänenvaimentimet.		
Päätelaitteet on liitetty kanavistoon.		
Ulkoilmasäleikkö on asennettu raittiin ilman ottoa varten. <b>HUOM.:</b> Älä peitä säleikköä hyttysverkolla. Se vaikeuttaa puhdistusta.		
Laite on liitetty asianmukaiseen sähkönsyöttöön.		
Ilmanvaihtokanavat on eristetty ilmanvaihtosuunnitelman mukaan.		
Kondenssiveden poisto on liitetty hajulukkoon ja toiminta on testattu.		

## Ohjausjärjestelmä ja eWind-käyttöpaneeli



- |    |                      |    |                           |    |                 |
|----|----------------------|----|---------------------------|----|-----------------|
| 1. | Tila (perusnäytössä) | 2. | Lämpötila (perusnäytössä) | 3. | Tila-painike    |
| 4. | Eco -painike         | 5. | Lämpötila-painike         | 6. | Kaapeliliitäntä |

### Tärkeitä tietoja ohjausjärjestelmästä

Tehdasasetukset sopivat useimpiin asennuksiin.

Eri toimintatilojen puhallinnopeusasetukset ovat asennuskohtaisia, ja ne on määritettävä ja asetettava erikseen kussakin asennuksessa. Muussa tapauksessa tehdasasetusta ei saa muuttaa, ellei ilmanvaihtojärjestelmän suunnitelmassa ole muulla tavalla ohjeistettu.

Varmista, että kaikki tarvittavat tiedot ovat käytettävissä ennen asetusten tekemisen aloittamista.

### Toimintaparametrien asetus

Eri toimintatilojen puhallinnopeusasetukset on määritettävä ja asetettava erikseen kussakin asennuksessa. Katso asetukset parametritaulukosta.

1. Paina samanaikaisesti ja -painikkeita kolme kertaa.
2. Valitse ja -painikkeilla parametrit c1-c32.  
• Katso kunkin parametrin merkitys kohdasta "Parametritaulukko" sivulla 16.
3. Valitse säädettävä parametri painamalla -painiketta 3 sekuntia.
4. Muuta parametrin arvoa ja -painikkeilla.
5. Vahvista arvo ja palaa parametrien c1-c32 valintaan painamalla -painiketta.
6. Poistu asetuksista painamalla samanaikaisesti ja -painikkeita.

Paramettiluettelo					
Parametri	Kuvaus	Tehdas- asetus	Huomautus	Modbus- rekisteri	Kenttä- asetus
c1	Poistopuhaltimen nopeus, tila 1, alue: 20–100 %, askel: 1 %	36 %	Poissa-tila	102	
c2	Tulopuhaltimen nopeus, tila 1, säätöalue: 20–100 %, askel: 1 %	35 %	Poissa-tila	100	
c3	Poistopuhaltimen nopeus, tila 2, säätöalue: 20–100 %, askel: 1 %	56 %	Kotona-tila	52	
c4	Tulopuhaltimen nopeus, tila 2, säätöalue: 20–100 %, askel: 1 %	55 %	Kotona-tila	51	
c5	Poistopuhaltimen nopeus, tila 3, säätöalue: 20–100 %, askel: 1 %	83 %	Maksimiteho myös kosteuden ja hiilidioksidin poistossa	74	
c6	Tulopuhaltimen nopeus, tila 3, säätöalue: 20–100 %, askel: 1 %	80 %	Maksimiteho myös kosteuden ja hiilidioksidin poistossa	72	
c7	Poistopuhaltimen nopeus, tila 4, säätöalue: 20–100 %, askel: 1 %	100 %	Manuaalinen tehostus	68	
c8	Tulopuhaltimen nopeus, tila 4, säätöalue: 20–100 %, askel: 1 %	100 %	Manuaalinen tehostus	67	
c9	Manuaalisen tehostuksen aikaraja (tila 4) säätöalue: 0..4 h, askel: 1 h	2 h	Aikarajan asettaminen 0h estää tila 4 käytön ja aktivoi 3 nop ulkoisen ohjauksen.	66	
c10	Poistopuhaltimen nopeus, takka-/liesikuputila säätöalue: 20–100 %, askel: 1 %	30 %		55	
c11	Tulopuhaltimen nopeus, takka-/liesikuputila säätöalue: 20–100 %, askel: 1 %	50 %		54	
c12	Takkatoiminnon aikaraja/liesikuvun valinta säätöalue: 0..15 min askel: 1 min	10 min	Aikarajan asettaminen 0 min korvaa takkatilan liesikuputilalla.	56	
c13	Lämmön talteenoton sulatus päällä tai pois	Pois		Coil 55	
c14	Huoltomuistutusväli 4 tai 6 kk	4	Rekisteriarvo päivinä	538	
c15	CHG/AGH-esilämmitys ja AGH-esijäähdytys, päällä tai pois	Päällä		Coil 58	
c16	CHG/AGH-ulkolämpötila TE01, jonka alapuolella esilämmitystä käytetään säätöalue: 0...10 °C, askel 1 °C (esilämmitykselle)	5 °C		592	
c17	CHG/AGH-esilämmitys ei käytössä, kun ulkoilman lämpötila (TE01) nousee arvon (c16) + (c17) yläpuolelle säätöalue: 1...5 °C, vaihe 1 °C	1 °C		593	
c18	CG-jäähdytys tai CHG-esijäähdytys päällä/ pois	Päällä	Koskee CG- ja CHG-lämmönvaihtimia	Coil 52	
c19	Ulkolämpötila TE01, jonka yläpuolella esijäähdytys/jäähdytys on sallittu	17 °C		164	
c20	AGH-ulkolämpötila, jonka yläpuolella maakanavaa käytetään säätöalue: 15...25 °C, askel 1 °C, (esiviilennykselle)	20 °C		629	
c21	AGH-esijäähdytys ei käytössä, kun ulkoilman lämpötila (TE01) laskee arvon (c20-c21) alapuolelle säätöalue: 1...5 °C, vaihe 1 °C	2 °C		630	
c22	Lämpötilan asetus ilman lämpötilalle sähköisen esilämmittimen jälkeen säätöalue: –10...–20 °C, askel: 1 °C	–15 °C		591	
c23	Tehostettu toiminta kosteuden poistamiseksi päällä tai pois	Päällä		Coil 19	

Parametrituettelo					
Parametri	Kuvaus	Tehdas- asetus	Huomautus	Modbus- rekisteri	Kenttä- asetus
c24	Kesä-/talvilämpötilan kynnysarvo, säätöalue -10...+10 °C, askel 1 °C	4 °C	Ulkoilman 24 h:n keskilämpötila. Kynnysarvon yläpuolella tehostettu toiminta kosteuden poistamiseksi on kesätilassa, ja kynnysarvon alapuolella se on talvitilassa.	137	
c25	Kosteuden poiston kynnysarvo, säätöalue 10...100 %RH, askel 5 %	45 %	Talvitilassa tehostettu toiminta kosteuden poistamiseksi käynnistyy, kun kosteusarvo ylittää kynnysarvon.	69	
c26	Kosteuden poiston käynnistymisen kynnysarvo, säätöalue: 5...30 %, kosteus ylittää 48 h:n keskiarvon, askel 5 %	15 %	Kesätilassa tehostettu toiminta kosteuden poistamiseksi käynnistyy, kun suhteellinen kosteus ylittää 48 h:n kosteuden keskiarvon kynnysarvon verran.	70	
c27	Tehostettu toiminta hiilidioksidin poistamiseksi päällä tai pois	Pois		Coil 21	
c28	Hiilidioksidin poistamisen käynnistymisen kynnysarvo, säätöalue: 600...1 200 ppm, askel: 100 ppm	1 000 ppm		76	
c29	Tehostettu toiminta kosteuden poistamiseksi pyörivän lämmön vaihtimen avulla päällä tai pois	Pois		Coil 24	
c30	Näyttö himmennetty valmiustilassa päällä tai pois	Pois	Paneelikohtainen asetus pois: näyttö pimeä valmiustilassa, päällä: himmennetty näyttö valmiustilassa.	Sisäinen	
c31	Automatiikan emokortin Modbus-osoite säätöalue: 1...99, askel: 1	1		640	
c32	Modbus-väylänopeus 1 = 9 600, 2 = 19 200, 3 = 115 200	2	19 200 b/s	733	


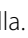
## Tietonäyttö

Voit tarkastella käytössä olevia toimintoja tietonäytössä näkyvästä eWind-infoleettelosta.

### eWind-infoleuttelo

Avaus:

- 1 Paina samanaikaisesti - ja -painikkeita yhden kerran.  
• Näytössä näkyy parametri (n1..nn).

- 2 Selaa Info-luetteloa - ja -painikkeilla.

Paluu perusnäkyseen:

- 3 Paina samanaikaisesti - ja -painikkeita yhden kerran.

#### TIEDOKSI

Jos et paina mitään painiketta, valikko sulkeutuu 5 minuutin kuluttua ja paneeli palaa perusnäyttöön.





eWind-infoleuttelo	
Merkintä	Selitys
n0	Perustila käytössä
n1	Tehostettu ilmanvaihto kosteuden poistamiseksi.
n2	Tehostettu ilmanvaihto hiilidioksidin poistamiseksi.
n3	Lämmön talteenotto käytössä
n4	Jälkilämmitys sähkö- tai vesipatterilla käytössä
n5	Ulkoilman esilämmitys CHG/AGH:lla tai sähköisellä esilämmittimellä käytössä
n6	Tuloilman CG-, CHG- tai AGH-jäähdytys käytössä
n7	Kylmän talteenotto pyörivällä lämmönvaihtimella käytössä
n8	Ilmanvaihtoa tehostettu manuaalisesti
n9	Poissa-tila käytössä
n10	Kosteudenpoisto roottorilla käytössä
n11	Sulatus käytössä
n12	Eco-tila käytössä
n13	Huoltomuistutus; seuraavaan suodattimen vaihtoon jäljellä oleva aika päivinä
n14	Laite käynnistymässä

## Mittausnäyttö

Voit seurata lämpötilaa, kosteutta, lämmön talteenoton tehokkuutta ja muita mittausarvoja eWind-mittausluettelossa, joka näkyy mittausnäytössä.

## eWind-mittausluettelo

Avaus:

- 1 Paina samanaikaisesti - ja -painikkeita kaksi kertaa.  
• Parametri (r1..rn) ja parametrin arvo näkyvät näytössä.
- 2 Selaa parametrista ylös- tai alaspäin painamalla - tai -painiketta.

Paluu perusnäkykseen:

- 1 Paina samanaikaisesti - ja -painikkeita yhden kerran.

eWind-mittausluettelo				
Merkintä	Selitys	Merkintä kaaviossa ja liitännä automatiikan emokortilla	Huomautus	Modbus-rekisteri
r1	Ulkoilman lämpötila, °C	TE01	Kaikki mallit	6
r2	Tuloilman lämpötila lämmön talteenoton jälkeen, °C	TE05	Kaikki mallit	7
r3	Tuloilman lämpötila, °C	TE10	Kaikki mallit	8
r4	Poistoilman lämpötila, °C	TE30	Kaikki mallit	10
r5	Jäteilman lämpötila, °C	TE32	Kaikki mallit	9
r6	Vesikiertoisen lämmityspatterin paluuvien lämpötila, °C	TE45	Vain eWind W. Muissa malleissa näkyy "0".	12
r7	Esilämmitetyn ulkoilman lämpötila (CHG / AGH / sähköinen esilämmitin), °C	TE02	Vain, jos varustettu CHG/AGH:lla tai sähköisellä esilämmittimellä.	32
r8	Poistoilman suhteellinen kosteus, %RH	RH30	Kaikki mallit	13
r9	Hiilidioksiditaso, ppm		Ilman ulkoista hiilidioksidianturia (lisävaruste) näytössä näkyy "- -"	23
r10	Ulkoisen suhteellisen kosteuden mittaus, %RH		Ilman ulkoista kosteusanturia (lisävaruste) näytössä näkyy "- -"	23
r11	Tuloilman lämmön talteenoton lämpötilahyötysuhde, %		Kaikki mallit Laskettu arvo	29
r12	Poistoilman lämmön talteenoton lämpötilahyötysuhde, %		Kaikki mallit Laskettu arvo	30

## Käyttöönoton dokumentointi

- Täytä takuutiedot.
- Merkitse tehdasasetuksiin tekemäsi muutokset sarakkeeseen **Kenttäasetus** taulukossa "Parametrituettelo" sivulla 16.
- Täytä ilmamäärän mittausasiakirja.

### TIEDOKSI

Takuu ei ole voimassa laitteille, joista ei ole dokumentoitu ilmamäärän mittausta.

Kaikki parametreihin tehdyt muutokset on erittäin tärkeä merkitä muistiin. Sillä tavalla tiedoista on varmuuskopiot siltä varalta, että automaatio vaurioituu (esim. salamaniskusta).

# VIANMÄÄRITYS

Hälytys	Syy	Ohje	Ratkaisu
<b>FILS</b> Huoltomuistutus	Normaali muistutus 4 tai 6 kk välein (laitemallista riippuen).		Vaihda suodattimet ja puhdista laite sisältä. Tarkista laitteen toiminta.
<b>Err</b> Lämpötilan-anturin toimintahäiriö	Lämpötila-anturi on oikosulussa tai piirissä on katkos.		Sammuta IV-laite pääkytkimestä, avaa laitteen sähkörasia, ja tarkista että lämpötila-anturien pikaliittimet ovat kytkettyinä. On mahdollista että pikaliittimet ovat irronneet laitteen asennuksen aikana.  Ota yhteys huoltomieheen.
<b>OFFE</b> pysäytystila	Ulkoinen ohjausjärjestelmä on siirtänyt ilmanvaihtolaitteen pysäytystilaan.		Selvitä ulkoisen ohjausjärjestelmän tila.  Ota yhteys huoltomieheen.
<b>AL1</b> Veden lämmityspatteri on vaarassa jäätyä. HUOM! Ilmanvaihtolaite ei käynnisty ennen kuin hälytystila on poistettu ja hälytys kuitattu painamalla jotain painiketta käyttöpaneelista.	Lämmönsiirtimen vetohihna on katkennut.	Lämmönsiirintä kiertää vihreä vetohihna. Tarkista näkykö hihna LTO-kennon hihnan tarkistusreiästä. Jos ei näy niin hihna on katkennut.	Vaihda hihna.
	Lämmönsiirtimen vetohihna on rasvainen jolloin se luistaa.	Lämmönsiirintä kiertää vihreä vetohihna. Tarkista LTO-hihnan tarkistusreiästä jos hihnapyörä pyörii vaikka LTO-kenno ei pyöri.	Vaihda hihna.
	Poistopuhallin on pysähtynyt.	Avaa koneen huoltoluukku koneen käydessä, poistopuhaltimen pitäisi pyöriä. LTR-mallisissa koneissa paina ruuvimeisselillä laitteen ovikytkintä ja katso käynnistykö puhallin.	Vaihda puhaltimet.  Ota yhteys huoltomieheen.
	Poistoilmasuodatin on tukossa.	Avaa koneen huoltoluukku koneen ollessa pois päältä. Vedä suodatin ulos ja tarkista suodattimen likaisuus.	Vaihda poistosuodatin.
	Vesilämmityspatterin säätöventtiilin toimilaite viallinen.		Ota yhteys huoltomieheen.
	Kiertovesipumppu pysähtynyt	Tarkista pyörikö lämmityksen/jäähdytyksen kiertovesipumppu.	Käynnistä pumppu, jos ongelma jatkuu.  Ota yhteys huoltomieheen.
	Lämmönsiirtimen moottori/vaihteisto on viallinen	Avaa koneen huoltoluukku koneen käydessä ja kuuntele tuleeko ääni LTO:sta.	Ota yhteys huoltomieheen.
	LTO-hihnapyörä on irronnut akselista	Tarkista LTO-hihnan tarkistusreiästä pyörikö akseli tyhjää ja hihnapyörä on paikallaan.	Kiristä hihnapyörän kiristysruuvia.  Ota yhteys huoltomieheen.
<b>AL2</b> Tuoloilma on kylmää pyörivän lämmönvaihtimen jälkeen.	Lämmönsiirtimen vetohihna on katkennut	Lämmönsiirintä kiertää vihreä vetohihna. Tarkista näkykö hihna LTO-kennon hihnan tarkistusreiästä. Jos ei näy niin hihna on katkennut.	Vaihda hihna.
	Lämmönsiirtimen vetohihna on rasvainen jolloin se luistaa.	Lämmönsiirintä kiertää vihreä vetohihna. Tarkista LTO-hihnan tarkistusreiästä jos hihnapyörä pyörii vaikka LTO-kenno ei pyöri.	Vaihda hihna.
	Lämmönsiirtimen moottori/vaihteisto on viallinen	Avaa koneen huoltoluukku koneen käydessä ja kuuntele tuleeko ääni LTO:sta.	Ota yhteys huoltomieheen.



Hälytys	Syy	Ohje	Ratkaisu
<b>AL3</b> Tuloilma on kylmää	Poistopuhallin on pysähtynyt.	Avaa koneen huoltoluukku koneen käydessä, poistopuhaltimen pitäisi pyöriä. LTR-mallisissa koneissa paina ruuvimeisseliä laitteen ovikytkintä ja käynnistykö puhallin.	Vaihda puhaltimet.
	Poistoilmasuodatin on tukossa.	Avaa koneen huoltoluukku koneen ollessa pois päältä. Vedä suodatin ulos ja tarkista suodattimen likaisuus.	Vaihda poistosuodatin.
	IV-laite käy liian pienellä puhallinteolla.	Tarkista ohjainpaneelistä että laite käy samalla puhallinnopeudella kuin millä talon ilmavirtapöytäkirjassa pitäisi lukea millä puhallinnopeuksilla talosi ilmanvaihto on säädetty.	Muuta puhallinnopeutta ohjainpaneelistä. Ota yhteys huoltomieheen.
	Ilmanvaihto on säädetty väärin.		Selvitä IV-laitteen asentaneen yrityksen kanssa onko talosi ilmavirrat ja venttiilit oikein säädetty. Ota yhteys huoltomieheen.
<b>AL4</b> Tulopuhaltimen toimintahäiriö	Tulopuhallin pysähtynyt	Avaa koneen huoltoluukku koneen käydessä, tulopuhaltimen pitäisi pyöriä. LTR-mallisissa koneissa paina ruuvimeisselillä laitteen ovikytkintä ja katso käynnistykö puhallin.	Ota yhteys huoltomieheen.
<b>AL5</b> Poistopuhaltimen toimintahäiriö	Poistopuhallin on pysähtynyt.	Avaa koneen huoltoluukku koneen käydessä, poistopuhaltimen pitäisi pyöriä. LTR-mallisissa koneissa paina ruuvimeisselillä laitteen ovikytkintä ja katso käynnistykö puhallin.	Vaihda puhaltimet. Ota yhteys huoltomieheen.
<b>AL6</b> Poistoilma kylmää. HUOM! Ilmanvaihtolaite ei käynnisty ennen kuin hälytystila on poistettu ja hälytys kuitattu painamalla jotain painiketta käyttöpaneelistä.	Kanavien lämpöeristys on riittämätön.		Tarkista tulo- ja poistokanavien eristyspaksuus ja lisää tarvittaessa eristystä. Ota yhteys huoltomieheen.
	Lisälämmityksen ylikuumenemissuoja on lauennut		Selvitä vian aiheuttaja ja kuittaa ylikuumenemissuoja (*-painike patterissa) Ota yhteys huoltomieheen.
	IV-laitteen ovi on auki		Sulje ovi. Ota yhteys huoltomieheen.
	Alhainen huonelämpötila		Nosta huonelämpötilaa. Ota yhteys huoltomieheen.
	TE-30 lämpötila-anturi viallinen		Ota yhteys huoltomieheen.
<b>AL7</b> Tuloilma kuumaa. Palovaara.	Sähköinen jälkilämmitin viallinen		Ota yhteys huoltomieheen.
	Vesilämmityspatterin säätöventtiilin toimilaite viallinen.		Ota yhteys huoltomieheen.
	TE-10 lämpötila-anturi viallinen		Ota yhteys huoltomieheen.
	Palovaara		Ota yhteys huoltomieheen.

Hälytys	Syy	Ohje	Ratkaisu
<b>AL8</b>	Sähköinen jälkilämmitin viallinen		Ota yhteys huoltomieheen.
Sähköisen jälkilämmittimen tai esilämmittimen ylikuumentuminen	Tulopuhallin pysähtynyt	Avaa koneen huoltoluukku koneen käydessä, tulopuhaltimen pitäisi pyöriä. LTR-mallisissa koneissa paina ruuvimeisselillä laitteen ovikytkintä ja käynnistykö puhallin.	Ota yhteys huoltomieheen.
	Tulosuodatin tukossa	Avaa koneen huoltoluukku koneen ollessa pois päältä. Vedä suodatin ulos ja tarkista suodattimen likaisuus.	Vaihda tulosuodatin.
	Ulkoilmasäleikkö tukossa	Tarkista onko talon ulkoseinässä oleva säleikkö tukossa.	Puhdista ulkosäleikkö. Ota yhteys huoltomieheen.
	Lämmittimen ohjainkortti on rikkoutunut		Vaihda lämmittimen ohjainkortti. Ota yhteys huoltomieheen.

## EU-VAATIMUSTENMUKAISUUSVAKUUTUS

Vakuutamme, että valmistamamme sähkölaite täyttää pienjännitedirektiivin LVD 2014/35/EU, sähkömagneettista yhteensopivuutta koskevan direktiivin EMC 2014/30/EU, koneidirektiivin MD 2006/42/EY, direktiivin tietyjen vaarallisten aineiden käytön rajoittamisesta ROHS II 2011/65/EU sekä sähkö- ja elektronikkalaiteromudirektiivin WEEE 2012/19/EU.

Valmistajan nimi: Enervent Zehnder Oy  
Valmistajan yhteystiedot: Kipinätie 1, 06150 PORVOO, puh 0207 528 800, fax 0207 528 844  
[enervent@enervent.com](mailto:enervent@enervent.com), [www.enervent.com](http://www.enervent.com)

Laitteen kuvaus: Ilmanvaihtokoje lämmöntalteenotolla

Laitteen kaupp nimi, malli: Pelican eWind E, Pelican eWind E-CG, Pelican eWind W

Laitteen rakenne noudattaa seuraavia yhdenmukaistettuja standardeja:

**LVD** EN 60335-1:2012/A11:2014  
EN 62233:2008/AC:2008

**EMC** EN 61000-3-2:2014 ja EN 61000-3-3:2013  
EN 61000-6-1:2007 ja EN 61000-6-3:2007/A1:2011/AC:2012  
EN 55014-1:2006/A2:2011 ja EN 55014-2:1997/A2:2008

**MD** EN ISO 12100:2010

**ROHS** EN 50581:2012

Kunkin valmistetun laitteen silloin direktiivien mukaisuudesta huolehditaan laadunvarmistusohjeemme mukaisesti.

Laite on CE-merkitty vuonna 2019.

Porvoossa 5. heinäkuuta 2019

**Enervent Zehnder Oy**

Tom Palmgren  
Teknologiapäällikkö

# Enervent Pelican

A

KOMISSION ASETUSTEN (EU) N:O 1253/2014 JA 1254/2014  
MUKAISET TUOTETIEDOT

Tavarantoimittajan nimi tai tavaramerkki	Enervent
Tavarantoimittajan mallitunniste	Pelican
Ominaisenergiankulutus (SEC) (kWh/(m <sup>2</sup> .A))	
• Kylmä ilmasto	-82,17
• Keskimääräinen ilmasto	-39,53
• Lämmin ilmasto	-15,10
Tämän asetuksen 2 artiklan mukaisesti ilmoitettu luokittelu	RVU / BVU
Asennetun tai asennettavaksi tarkoitetun ohjauksen tyyppi	Moninopeusohjaus
Lämmöntalteenottojärjestelmän tyyppi	Regeneratiivinen
Lämmöntalteenoton lämpötilahyötysuhde	78,7
Maksimi-ilmavirta (m <sup>3</sup> /h)	533
Puhallinkäytön, mukaan lukien mahdolliset moottorin säätölaitteet, sähkön ottoteho enimmäisilmavirralla (W)	275
Äänitehotaso (L <sub>WA</sub> ) pyöristettynä lähimpään kokonaislukuun	43
Vertailuilmavirta (m <sup>3</sup> /s)	0,104
Vertailupaine-ero (Pa)	50
Ominais sähköteho (SPI) (W/(m <sup>3</sup> /h))	0,38
Säätökerroin ja säätöluokittelu liitteessä VIII olevan taulukon 1 asianomaisten määritelmien ja luokittelun mukaisesti	0,65
Ilmoitettu sisäinen ja ulkoinen enimmäisvuoto (%) kaksi-ilmavirtaisia ilmanvaihtokoneita varten	<4% / <2%
Suodattimen vaihtotarpeesta kertovan visuaalisen ilmoituksen sijaintipaikka sellaisissa asuinrakennuksiin tarkoitetuissa ilmanvaihtokoneissa, jotka on tarkoitettu käytettäväksi suodattimen kanssa, tällaisen ilmoituksen kuvaus sekä teksti, jossa korostetaan, että on tärkeää vaihtaa suodatin säännöllisesti ilmanvaihtokoneen toiminnallisen tehokkuuden ja energiatehokkuuden varmistamiseksi	Suodattimen vaihtotarpeesta kertova visuaalinen ilmoitus ohjauspaneelissa. Ohjeet käyttöoppaassa.
Kohdassa 3 tarkoitettujen purku- ja irrotusohjeiden internetosoite	<a href="https://doc.enervent.com/out/out.ViewFolder.php?folder-id=957">https://doc.enervent.com/out/out.ViewFolder.php?folder-id=957</a>
Vuotuinen sähkönkulutus (AEC) (kWh sähköä vuodessa)	203
Vuotuinen lämmityssäästö (AHS) (kWh primäärienergiaa vuodessa) erityyppisissä ilmastoissa	
• Kylmä ilmasto	8724
• Keskimääräinen ilmasto	4459
• Lämmin ilmasto	2016

Tämän tuotteen energiamerkintätiedot on määritelty paikallisella tarpeenmukaisella ohjauksella. Paikallisella tarpeenmukaisella ohjauksella tarkoitetaan, että ilmanvaihtokone säätää jatkuvasti puhallinnopeutta tai -nopeuksia ja ilmavirtoja useamman kuin yhden anturin avulla. Muista kytkeä kaikki paikalliset anturit (joista osa myydään lisävarusteina), jotta ilmoitettu energiatehokkuusluokka toteutuu.

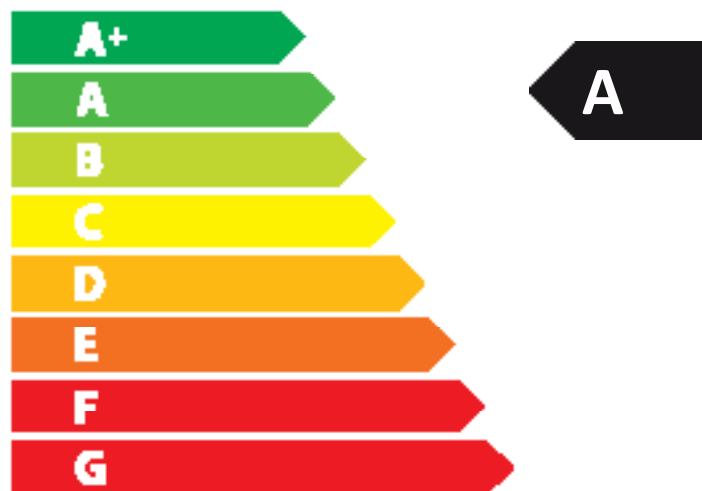
**enervent**



**ENERG**  
енергия · ενεργεια



**PELICAN**



**44**  
dB



**374 m<sup>3</sup>/h**



ENERGIA · ЕНЕРГИЯ · ΕΝΕΡΓΕΙΑ · ENERGIJA · ENERGY · ENERGIE · ENERGI  
2016 1254/2014



# INNEHÅLL

---

LÄS DETTA FÖRST .....	32
TYP SKYLT .....	32
SÄKERHET .....	33
Allmän information .....	33
Elsäkerhet .....	33
LEVERANSENS INNEHÅLL .....	34
Tillgängliga tillbehör .....	34
TEKNISKA SPECIFIKATIONER FÖR AGGREGATET .....	35
FÖRE INSTALLATION .....	37
Välja installationsplats .....	37
INSTALLATION .....	38
Tömning av kondensvatten .....	39
Installation av eWind-kontrollpanelen .....	40
Installation av Wifi-modulen .....	41
Installation med Modbus-buss .....	42
Ställa in Modbus-parametrar i styrsystemet .....	42
Installation av modell eWind W .....	43
Installation av geo-kylutrustning .....	44
DRIFTSÄTTNING .....	46
Krav .....	46
Kontrollista för driftsättning .....	46
Justering av luftflöde .....	46
Styrsystem och eWind-kontrollpanel .....	47
Viktig information om styrsystemet .....	47
Ställa in driftsparametrar .....	47
Dataskärm .....	50
eWind infolista .....	50
Mätvärdesskärm .....	51
Dokumentation av driftsättning .....	51
eWind lista över mätvärden .....	51
Felsökning .....	52
EU-Försäkrans om överrensstämmelse .....	55
Produktinformation .....	56
Energimärkning .....	57
BILAGOR .....	114
Måttritningar .....	114
Teknisk måttritning .....	114
Elscheman .....	115
Protokoll över mätning av luftmängder och ljudnivå .....	131
SNABBGUIDE FÖR INSTALLATÖR .....	136

## LÄS DETTA FÖRST

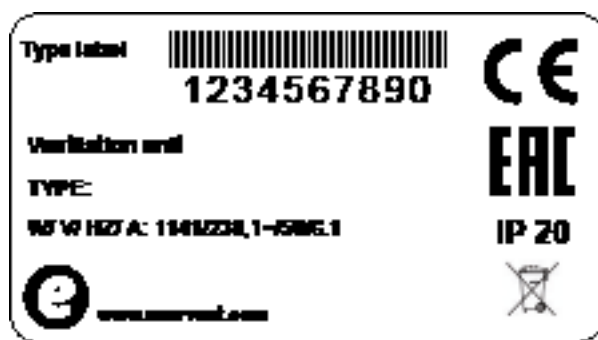
Den här bruksanvisningen riktar sig till samtliga personer som är involverade i installationen av Enervent-ventilationsaggregat. Endast behörigt yrkesfolk får installera utrustningen som beskrivs i den här bruksanvisningen enligt anvisningarna i bruksanvisningen och med beaktande av lokala lagar och bestämmelser. Underlåtenhet att följa anvisningarna i den här bruksanvisningen kan resultera i person- och egendomsskador samt att utrustningens garanti sätts ur spel.

Utrustningen som beskrivs i den här bruksanvisningen får inte användas av personer (inklusive barn) med nedsatt fysisk, sensorisk eller mental funktionsförmåga eller som inte är väl förtrogna med och har erfarenhet av hur den används, om de inte övervakas av någon som kan ansvara för deras säkerhet eller som har lärt dem hur den används.

### FÖR DIN INFORMATION

Om leveransen inte innehåller alla komponenter som anges i avsnittet "Leveransens innehåll" ska du kontrollera beställningen och kontakta din distributör eller Enervent innan du fortsätter med installationen.

## TYP SKYLT



Uppge utrustningens typ och serienummer (står på typskylten) när du behöver teknisk support.



# SÄKERHET

---

## Allmän information

### FARA

Kontrollera alltid att utrustningens spänningsmatning är frånslagen innan serviceluckan öppnas.

### VARNING

Fastställ alltid orsaken till ett eventuellt fel innan du startar om aggregatet.

### VARNING

När du har brutit strömmen till aggregatet ska du vänta i två (2) minuter innan du påbörjar underhållsarbetet. Även om strömförsörjningen är bruten så fortsätter fläktarna att rotera och eftervärmarens batteri att vara varmt en stund.

## Elsäkerhet

### FARA

Endast en behörig elektriker får öppna eldosan.

### FARA

Följ lokala bestämmelser för elinstallationer.

### FÖRSIKTIGHET

Kontrollera att aggregatet är helt isolerat från huvudströmförsörjningen innan du utför spänningstester, mätningar av isoleringsresistans eller andra elarbeten och -mätningar. Sådant arbete kan skada den känsliga elutrustningen.

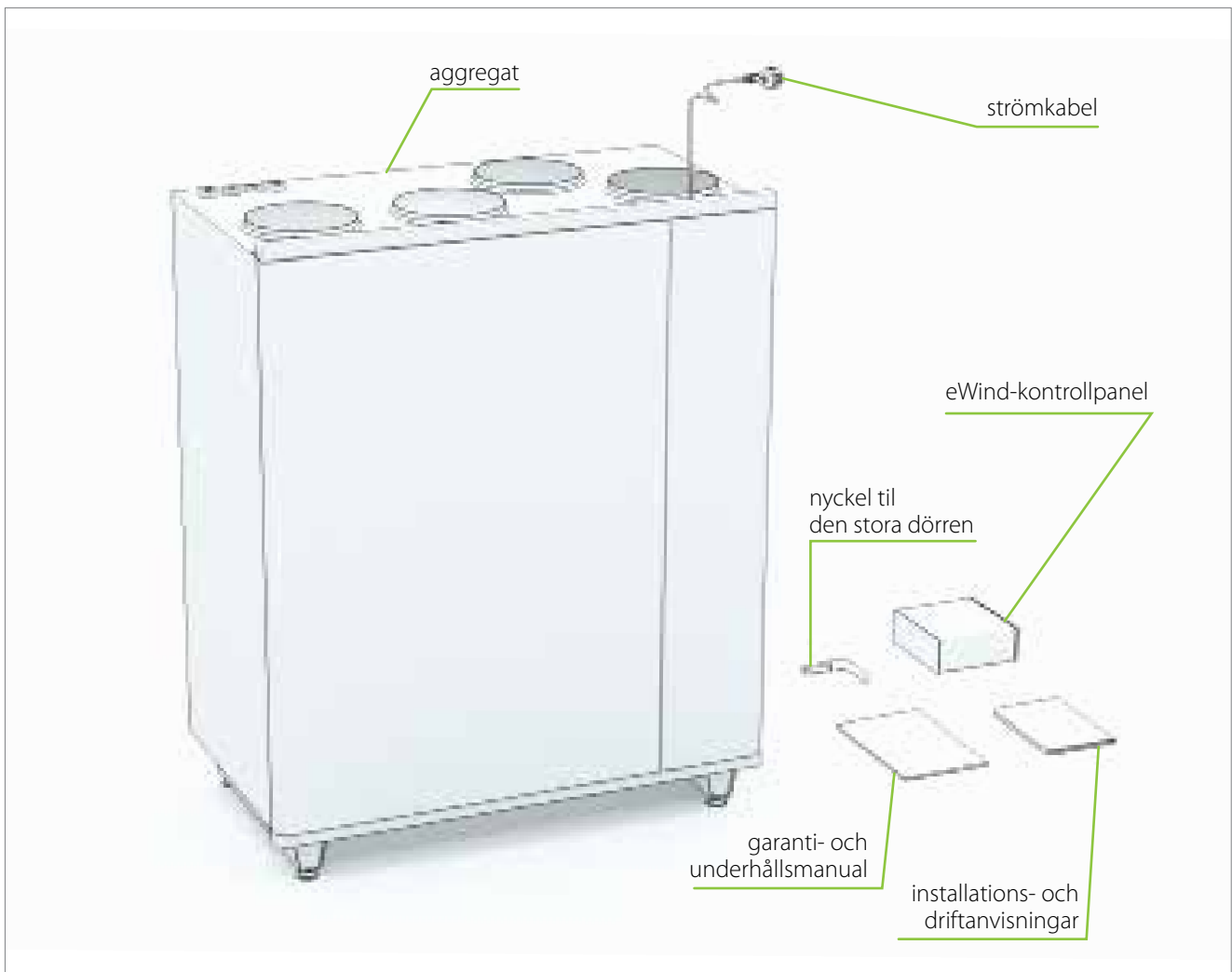
### FÖRSIKTIGHET

Kontrollutrustning i ventilationsaggregat kan orsaka läckström. Detta kan påverka restströmsskyddets effektivitet.

### FÖRSIKTIGHET

Samtliga ventilationsaggregat med styrsystem måste utrustas med ett överspänningskydd.

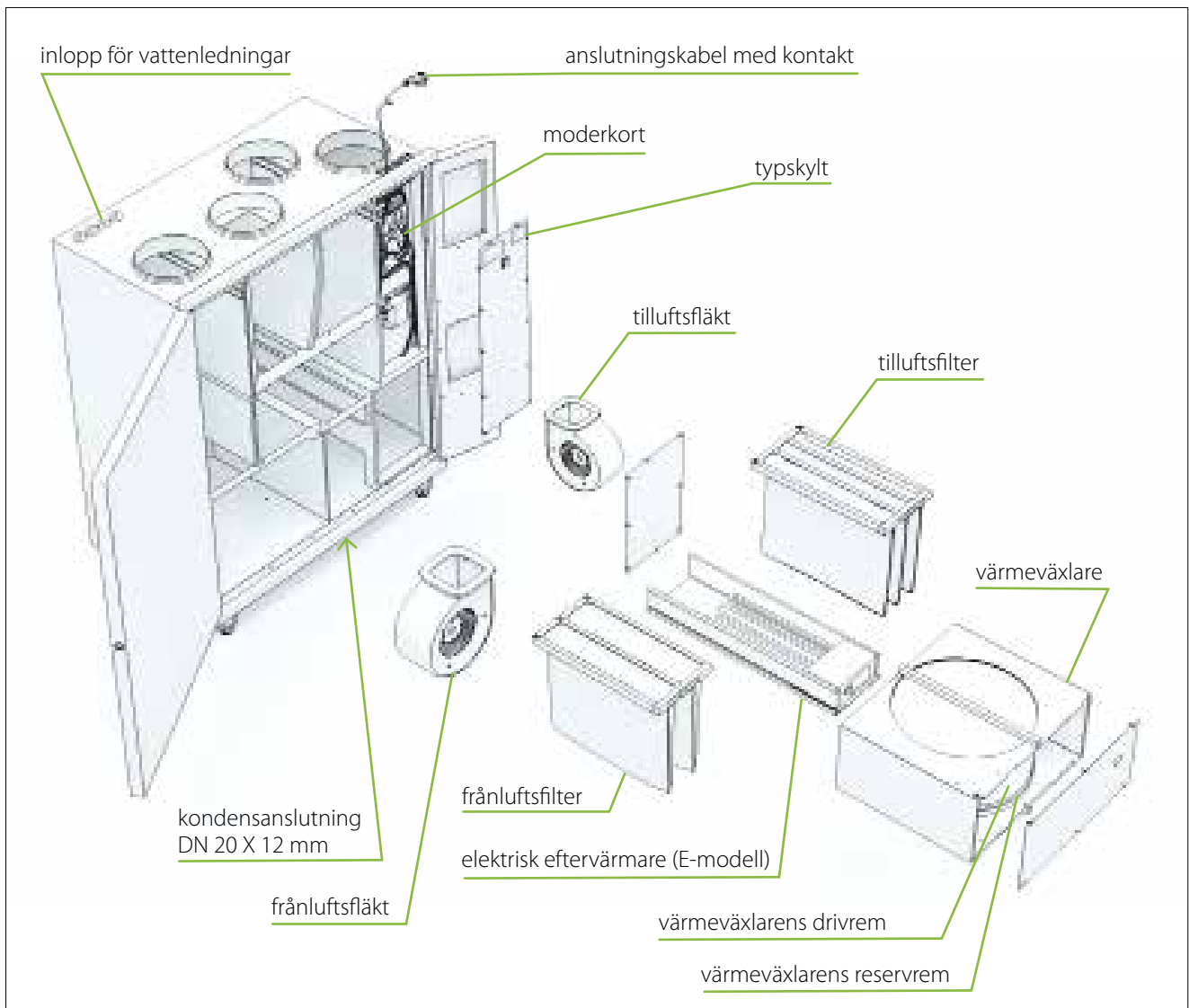
# LEVERANSENS INNEHÅLL



## Tillgängliga tillbehör

Produktnummer	Produktnamn
K580040001	eWind-styrenhet. Paketet innehåller en styrenhet, en ytmonteringslåda och en 10 m lång kabel
K930030004	CO <sub>2</sub> koldioxidgivare för rummet, 0–10 V/24 V
K930030006	%RH fuktgivare, 0–10 V/24 V
M230110002	Kanalmonterad fuktgivare KLK100
K930030008	Tryckknapp för övertryck, "eldstadsbrytare"/förstärkare
K930030029	KNX-bussadapter

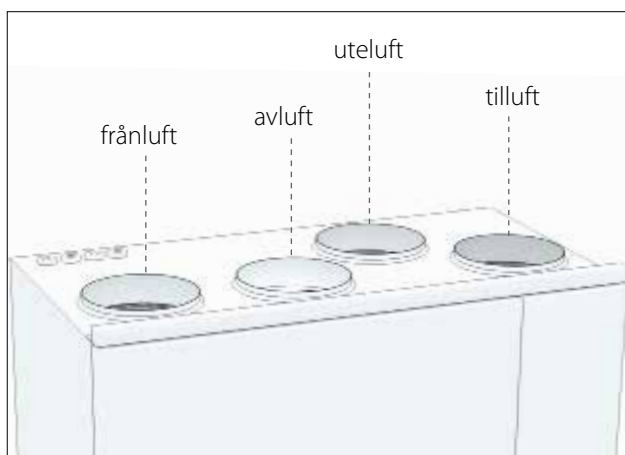
# TEKNISKA SPECIFIKATIONER FÖR AGGREGATET



Bredd	998 mm
Djup	590 mm
Höjd	1270 mm
Vikt	125 kg
Kanalanslutning (kanalstorlek)	Ø 200 mm
Fläktar	försörjning 170W, 1,22 A avluft 170W, 1,22 A
Värmeväxlarens motor med överhettningsskydd	5 W/0,04 A
Effekt i den elektriska eftervärmarens batteri, E-modeller	2000W / 230V, 1~ / 50 Hz
Ineffekt, E-modeller (eftervärmarens batteri)	2350 W / 230 V, 1~ / 50 Hz / 10,94 A
Kretsbytare	W-modell: B10 A E-modell: B16 A
Huvudströmförsörjning	W-modell: 230V~, 50 Hz, 10 A E-modell: 230 V~, 50 Hz, 16 A

---

## Kanalanslutningar



# FÖRE INSTALLATION

---

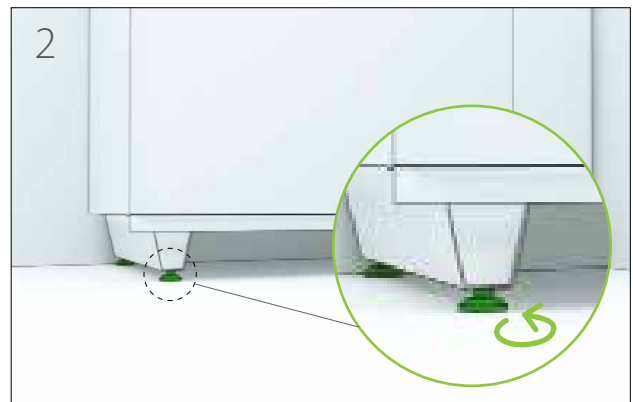
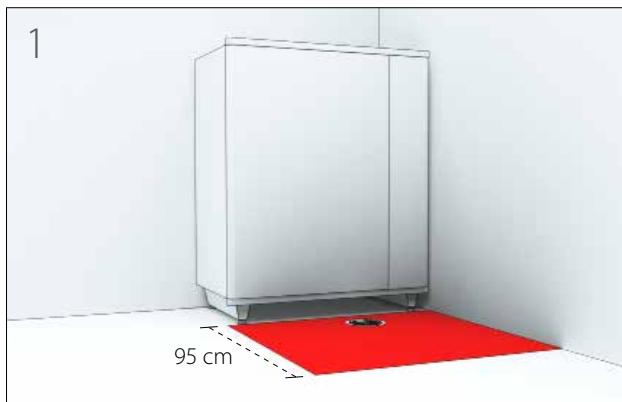
## Välja installationsplats

- Kontrollera att ventilationssystemet är utformat och byggt enligt gällande byggnormer.
- Vi rekommenderar att aggregatet installeras i ett tekniskt rum.
- Installera inte aggregatet i rum med hög temperatur och luftfuktighet. Kondens kan bildas på aggregatets yta under vissa förhållanden.
- Ta hänsyn till aggregatets bullernivå när du väljer plats för installationen.
- Installera inte ventilationsaggregatet direkt utanför ett sovrum eftersom aggregatet är relativt tyst men aldrig helt ljudlöst.
- Anslutning av rör för tömning av kondensvatten och vattenlås ska vara möjlig. Kom ihåg att ta med det utrymme som krävs för kondensvattenanslutningen i beräkningen.
- Installera aggregatet i ett varmt rum (över +5 °C).
- Säkerställ att det finns ett fritt utrymme på minst 950 mm framför aggregatet.

### VILL DU VETA MER?

Gå till vår webbplats [www.enervent.se](http://www.enervent.se) för att läsa mer om ventilationssystemets konstruktion och isolering av ventilationskanaler.

# INSTALLATION



kondensanslutning  
DN 20 X 12 mm

## FÖR DIN INFORMATION

Innan du installerar ventilationsaggregatet ska du säkerställa att det inte finns några främmande föremål i ventilationsaggregatet och kanalsystemet.

## Tömning av kondensvatten

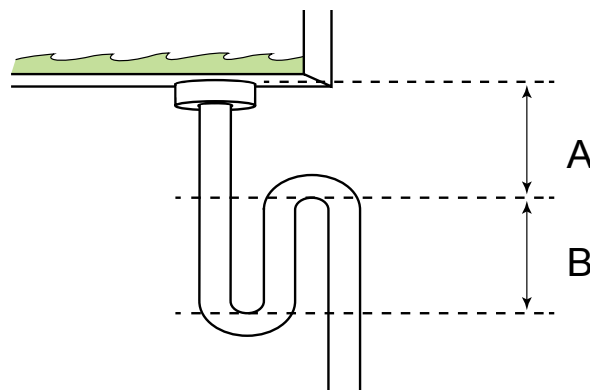
Samtliga Enervent ventilationsaggregat måste dräneras. Det bildas kondensvatten när luften kyls ned (kondenserar). T.ex. på vintern när fuktig inomhusluft möter det kalla värmeåtervinningshjulet eller när varm uteluft möter kylbatteriet i ventilationsaggregatet (i förekommande fall).

### FÖRSIKTIGHET

Utloppet för kondensvatten får inte anslutas direkt till ett avloppsrör.

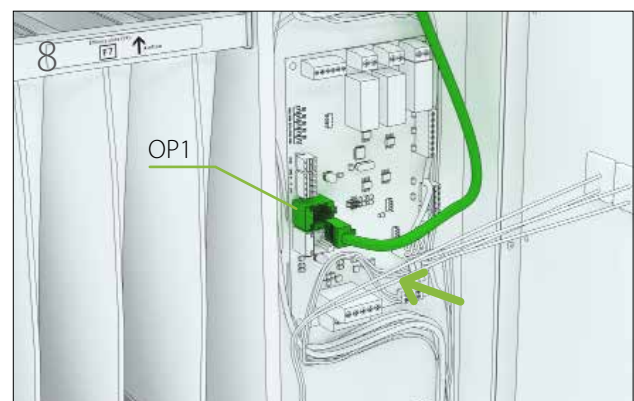
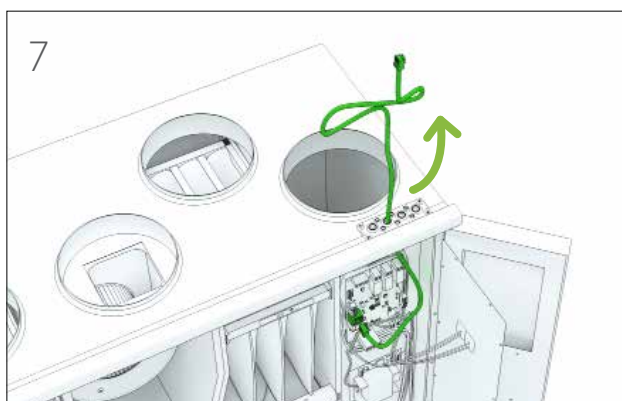
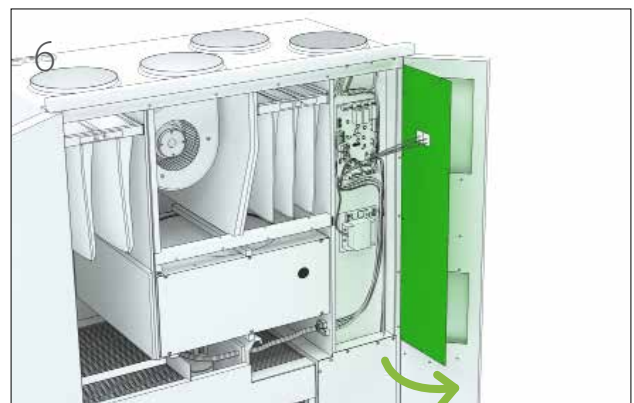
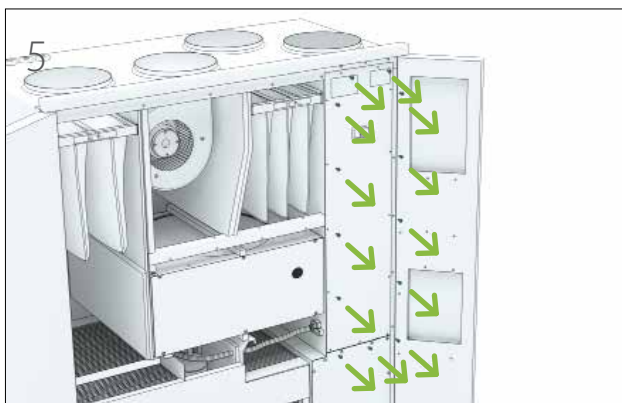
- Kondensvattnet ska ledas i ett rör med fall med min. Ø15 mm genom ett vattenlås till ett golvbrunn eller liknande.
- Röret måste alltid vara placerat lägre än ventilationsaggregatets dropptråg för kondensvatten/kondensvattenanslutning.
- Röret får inte ha några långa horisontella sektioner.
- Kondensutloppsröret måste isoleras om det monteras i utrymmen som kan frysa.
- Endast ett vattenlås är tillåtet för varje utlopp för kondensvatten.
- Om ventilationsaggregatet är utrustat med mer än ett utlopp för kondensvatten måste alla ha ett eget vattenlås.
- Det är undertryck i ventilationsaggregatet. Vi rekommenderar en höjdskillnad på (A) 75 mm eller minst undertrycket dividerat med 10 i millimeter (d.v.s. 500 Pa undertryck -> 50 mm) mellan aggregatets utlopp och vattenlåsets utlopp.

- Vi rekommenderar att höjden på bakvattnet i vattenlåset (B) är 50 mm eller minst undertrycket dividerat med 20 i millimeter (d.v.s. 500 Pa undertryck -> 25 mm höjd på bakvattnet). Ovanstående gäller även för kanalbatterier för kylning som är monterade i uteluftskanalen eller frånluftskanalen.
- Det är övertryck i kanalbatterier som är monterade i tilluftskanalen. Vi rekommenderar att höjdskillnaden (A) mellan kanalbatteriets utlopp och vattenlåsets utlopp är 25 mm. Höjden på bakvattnet i vattenlåset (B) måste vara 75 mm eller minst övertrycket dividerat med 10 i millimeter (d.v.s. 500 Pa undertryck -> 50 mm).
- Vattenlåset måste fyllas med vatten innan aggregatet startas. Vattenlåset kan torka ut om det inte ansamlas vatten i det. Om det inträffar kan luft komma in i röret och hindra vatten från att komma in i vattenlåset vilket kan resultera i ett irriterande "bubblande" ljud.
- Vattenlåsets funktion ska kontrolleras varje år före uppvärmningssäsongen och även på våren om ventilationsaggregatet är utrustat med kylning.

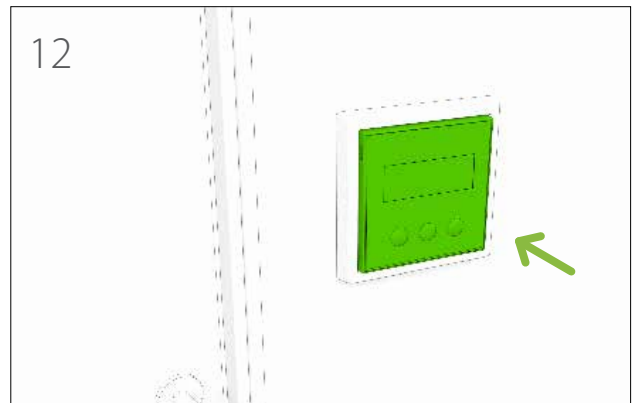
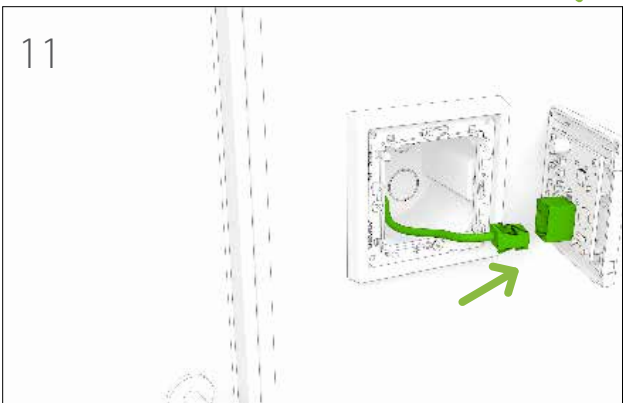
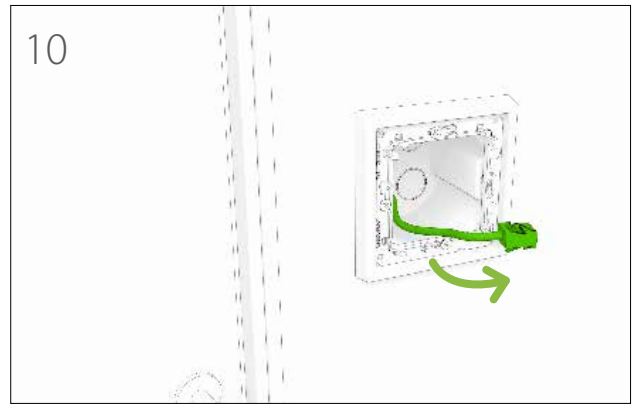
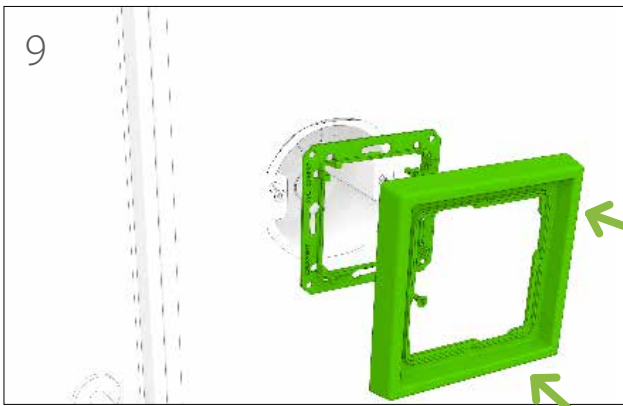


## Installation av eWind-kontrollpanelen

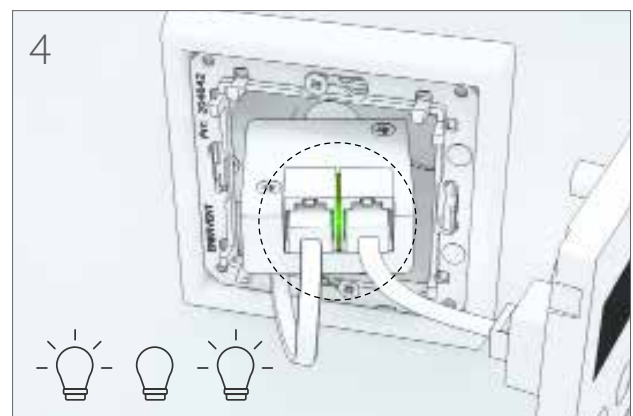
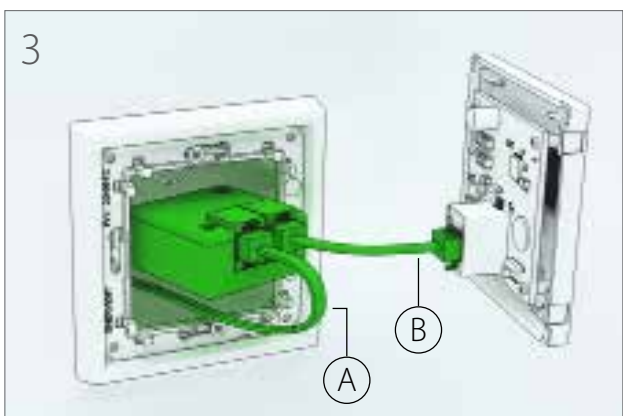
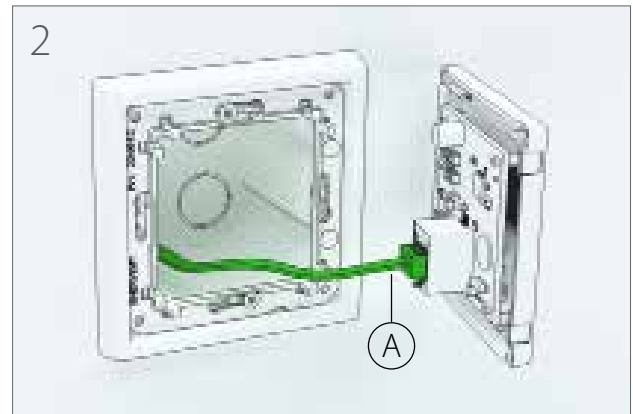
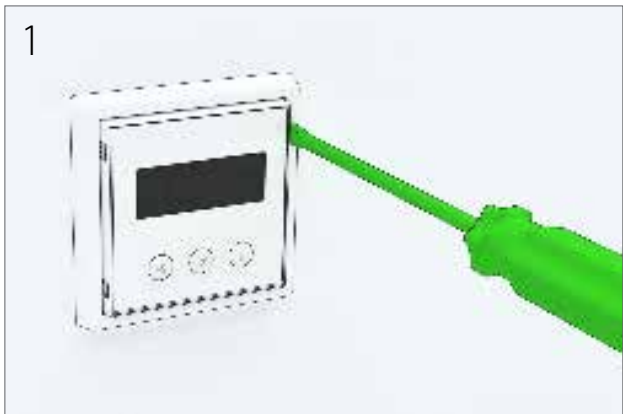
eWind-kontrollpanelen (se avsnittet "Styrsystem och eWind-kontrollpanel") installeras i en väggmonterad dosa eller med hjälp av den ytmonterade dosan som ingår i leveransen av tillbehör. Högst två externa kontrollpaneler kan installeras i ventilationsaggregatet.







## Installation av Wifi-modulen



## Installation med Modbus-buss

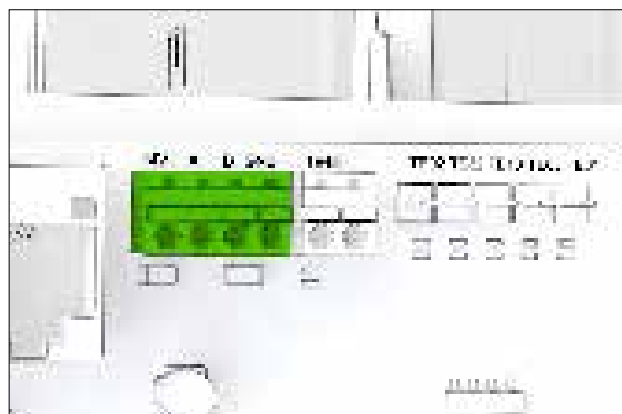
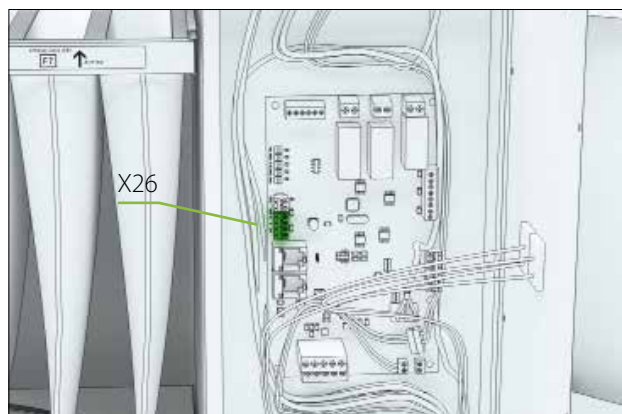
Ventilationsaggregatet kan styras via Modbus-kontakt X26.

Modbus-specifikation:

- Modbus-adress 1 (standard)
- Dataöverföringsprotokoll RS485
- Modbus-trafik via Modbus-kontakt X26 på moderkortet
- Hastighet 9 600, 19 200 eller 115 200 bps
- 8 bitar
- Ingen paritet eller paritet

Ordningsföljden för stiften på Freeway-kontakten anges på styrkortet.











*Modbus-register är tillgängliga på Enervent-webbplatsen [www.enervent.com](http://www.enervent.com).*



### FÖRSIKTIGHET

Anslut inte en extern buss till moderkortet innan bussen har programmerats och är kompatibel med aggregatets styrning.

## Ställa in Modbus-parametrar i styrsystemet

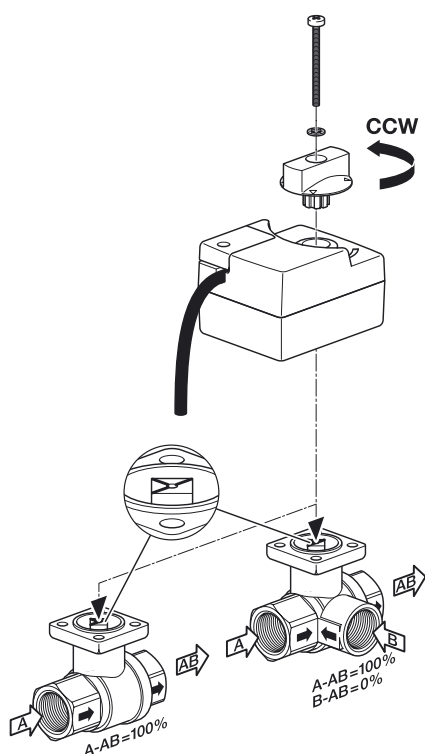
- 1 Tryck på kontrollpanelens knapp  och  samtidigt tre gånger.
- 2 Välj parameter c31–c32 med knapp  och . Samtliga parametrar beskrivs i avsnittet "Parameterlista" på sida 16.
- 3 Tryck på knapp  i 3 sekunder för att välja den parameter som ska justeras.
- 4 Ändra parametervärde med knapp  och .
- 5 Bekräfta värdet med knapp .
- 6 Tryck på knapp  och  samtidigt för att lämna inställningssidan.

## Installation av modell eWind W

Princip-, styr- och kopplingsscheman för respektive modell finns i slutet av denna manual. Kontrollera principalschemana för aggregat med vätskebatteri. Installera och anslut vattenrören enligt dessa scheman.

### För att installera:

1. Installera spjällen och spjällmotorerna.
2. Installera och anslut vattenrören.
3. Installera ventilen och ventilmanöverdonet.



Ventil och manöverdon öppnas moturs och stängs medurs. Figuren visar ventilen och manöverdonet i helt öppet läge. Dessutom visas vätskeflödets tillåtna riktning

### OBS.

Installera inte manöverdonet så att det manuella reglaget är vänt nedåt.

4. Anslut vattnet.
  - Anslut inte till en punkt där vattencirkulationen slutar, t.ex. under varmvattenproduktion.
5. Kontrollera kanalbatteriet och dess anslutningar med avseende på läckage omedelbart efter att systemet har fyllts med vatten.
  - Värmebatteriet för vatten behöver ett jämnt flöde med tillräckligt varmt vatten utan stora temperaturväxlingar.
  - Justera vattenflödet i värmebatteriet enligt tabellen över tekniska egenskaper i slutet av denna manual.
  - Om vattnet t.ex. tas från en jordvärmepump behöver värmebatteriet sin egen cirkulationspump.
  - Om installationen utförs på vintern rekommenderas det att inte låta vatten komma in i batteriet förrän ventilationen är på. Detta förhindrar kallluft från att komma in i ventilationssystemet och att batteriet kan frysa.
6. Anslut de externa kablarna såsom kabeln mellan aggregatet och kontrollpanelen, tilluftssensorn, manöverdonet och pumpen.
  - Anslut inte Modbus förrän allt installationsoch driftsättningsarbete har slutförts.
7. Installera ett överspänningskydd för aggregatet.
8. Öppna aggregatets servicelucka och kontrollera följande:
  - Aggregatet är rent på insidan.
  - Det finns inga främmande föremål inuti.
  - Filtren är monterade.
  - Utloppet för kondensvatten fungerar.
9. Stäng luckan ordentligt.
10. Anslut aggregatet till en lämplig strömförsörjning

### OBS.

Ventilen och manöverdonet måste vara i samma läge när de ansluts. När ventilen är i öppet läge vrids manöverdonet moturs före anslutningen. När ventilen är i stängt läge vrids manöverdonet medurs före anslutningen. Figur 2 på sidan 107 visar ventilen och markeringarna på ventilsjändeln i öppet läge (kylning/uppvärmning på max.).

## Installation av geo-kylutrustning

Om det används en geotermisk värmepump kan den kalla köldbäraren i markslingan användas på sommaren för att kyla den inkommande luften.

- Systemet kan tillämpas på två sätt:
- I en standardleverans används en separat pump (Alternativ 1).
- Alternativt cirkuleras köldbäraren genom den geotermiska pumpen (Alternativ 2).

Kylbatteriet kan antingen vara inbyggt i ventilationsaggregatet eller vara ett kanalbatteri beroende på modellen. Ett kanalbatteri monteras i tilluftskanalen efter ventilationsaggregatet.

Detaljerade principalscheman finns i slutet av denna manual.

### Alternativ 1 (standard)

En separat pump används för att cirkulera köldbäraren i tillufts batteriet.

Leveransen omfattar följande:

- Ett relä för start av cirkulationspumpen för ventilationsaggregatets kylbatteri.
- Reläet är placerat på aggregatets moderkort anslutning DO8.
- En 3-vägs styrventil (Belimo R3) som behövs för kylningen.
- Ett manöverdon (Belimo TR24-SR).

Temperaturen styrs med hjälp av ventilationsaggregatets automatiska styrenhet. Ventilationsaggregatet styr cirkulationspumpen och 3-vägsventilen.

Värmepumpen startas inte för ventilationskylning.

För att installera:

1. Installera kylbatteriet i tilluftskanalen (vid ett kanalbatteri).
2. Anslut utloppet för kondensvatten.
3. Bygg en separat pumpgrupp med ventil och manöverdon för cirkulation av köldbärare intill ventilationsaggregatets kylbatteri.
4. Isolera rören noggrant med ångtät isolering för att förhindra kondensation på utsidan av rören i varma och halvvarma utrymmen.
  - Följ principalschemat i slutet av denna manual.

### OBS.

Ventilen och manöverdonet måste vara i samma läge när de ansluts. När ventilen är i öppet läge vrids manöverdonet moturs före anslutningen. När ventilen är i stängt läge vrids manöverdonet medurs före anslutningen. Figur på sidan 44 visar ventilen och markeringarna på ventilspindeln i öppet läge (kylning/uppvärmning på max.).

5. Förbered/anslut kablaget mellan ventilationsaggregatet, den geotermiska pumpen och manöverdonet enligt kopplingsschemat i slutet av denna manual.

### Alternativ 2

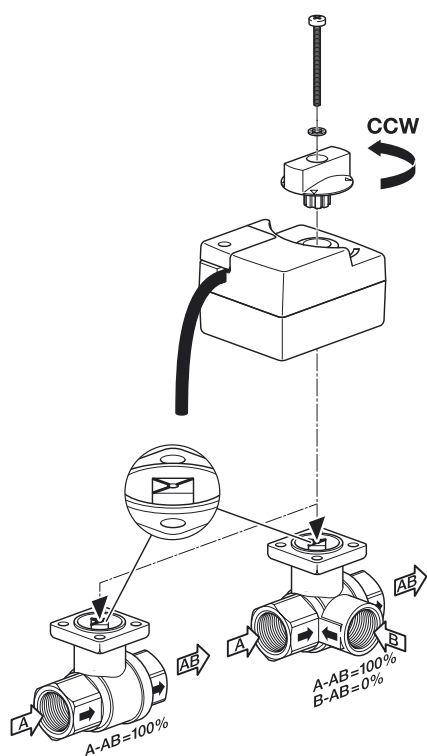
En geotermisk värmepump används för att cirkulera köldbäraren även i tillufts batteriet.

Leveransen omfattar följande:

- Ett relä för start av köldbärarpumpen.
- Reläet är placerat på aggregatets moderkort anslutning DO8.
- En 3-vägs styrventil (Termomix D32S) som behövs för kylningen.
- Ett manöverdon (Belimo NRYD24-SR-W + installationsats MS-NRE). Temperaturen styrs med hjälp av ventilationsaggregatets automatiska styrenhet. Ventilationsaggregatet styr den geotermiska värmepumpen och 3-vägsventilen.

För att installera:

1. Installera kylbatteriet horisontellt i tilluftskanalen (vid ett kanalbatteri).
2. Isolera en separat slinga för kylbatteriet.
  - Glöm inte att ta med backventilen.
  - Följ principalschemat i slutet av denna manual.
3. Anslut utloppet för kondensvatten.
4. Installera 3-vägsventilen och manöverdonet i marksamlingsröret.
  - Manöverdonet styr köldbärarflödet till kylbatteriet efter behov.
5. Isolera rören noggrant med ångtät isolering för att förhindra kondensation på utsidan av rören i varma och halvvarma utrymmen.



Ventil och manöverdon öppnas moturs och stängs medurs.  
 Figuren visar ventilen och manöverdonet i helt öppet läge.  
 Dessutom visas vätskeflödets tillåtna riktning

### OBS.

Ventilen och manöverdonet måste vara i samma läge när de ansluts. När ventilen är i öppet läge vrids manöverdonet moturs före anslutningen. När ventilen är i stängt läge vrids manöverdonet medurs före anslutningen. Figur ovan visar ventilen och markeringarna på ventilspindeln i öppet läge (kylning/uppvärmning på max.).

6. Förbered/anslut kablaget mellan ventilationsaggregatet, den geotermiska pumpen och manöverdonet.

# DRIFTSÄTTNING

## Krav

### Driftkrav för ventilationsaggregatet:

- Tillufts- och avluftstemperatur under +55 °C.
- Avluftstemperatur minst +10 °C
- Tilluftstemperatur för värmeåtervinning över +5 °C
- Tilluftstemperatur över +10 °C
- Alla främmande föremål har avlägsnats från ventilationssystemet
- Båda fläktarna är igång

## Justering av luftflöde

När aggregatet har slagits på måste luftflödena justeras till de fastställda värdena.

- Luftflödet justeras i samband med driftsättningen av ventilationsaggregatet.
- Justeringen görs separat för båda fläktarna i alla driftlägen (alla fläkthastigheter).

Kontrollera följande under justeringen:

- Samtliga filter ska vara rena.
- Samtliga tillufts- och frånluftskanaler, inloppet i taket och luftgallren på utsidan ska sitta på plats.

### FÖR DIN INFORMATION

Luftgaller på utsidan får inte förses med myggnät.

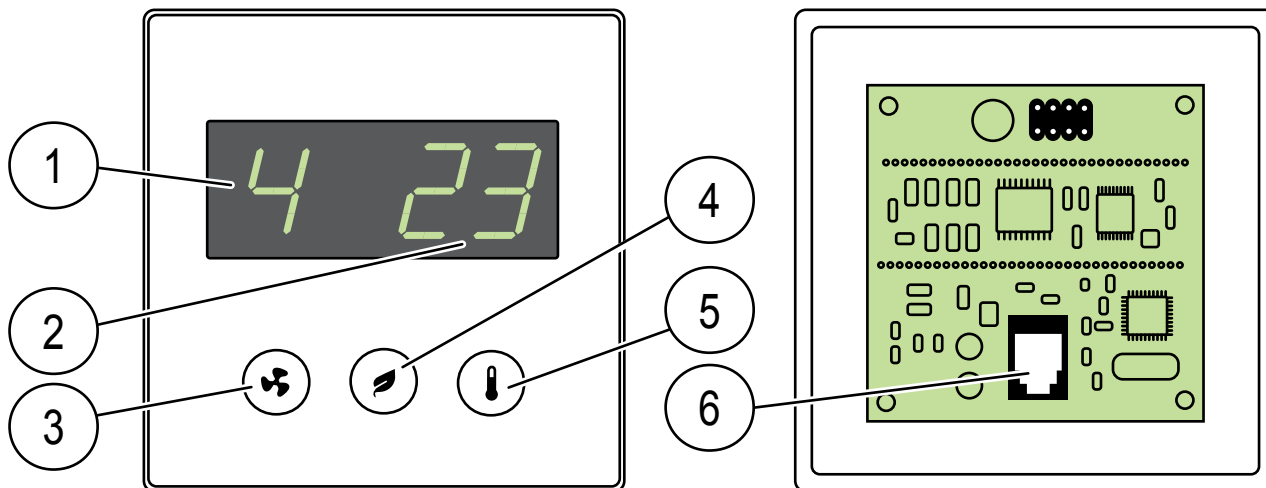
Du erhåller optimala värden under justeringen om du mäter luftflödena vid varje kanalöppning. Mätningen kan t.ex. utföras med en termoanemometer eller en differentialtryckmätare. Justera luftflödet med hjälp av de uppmätta värdena tills du uppnår de fastställda värdena.

Ett korrekt justerat ventilationsaggregat går tyst och är mer ekonomiskt. Det bibehåller dessutom ett visst undertryck i huset. Undertrycket förhindrar att fukten går in i väggarna och taket.

## Kontrollista för driftsättning

Post	Inspekterat	Anmärkningar
Aggregatet har installerats enligt tillverkarens installationsanvisningar.		
Röret för tömning av kondensvatten har anslutits till vattenlåset och funktionen har testats.		
Ljuddämpare har installerats i tillufts- och frånluftskanalerna.		
Terminalenheterna har anslutits till kanalsystemet.		
Ett galler för insug av utomhusluft har installerats på utsidan. <b>OBS! Täck inte över gallret med ett myggnät. Det försvårar rengöringen.</b>		
Aggregatet har försett med lämplig strömförsörjning.		
Ventilationskanalerna har isolerats enligt ventilationsplanen.		
Luftflödena har justerats enligt ventilationsplanen.		

## Styrsystem och eWind-kontrollpanel



- |    |                          |    |                           |    |                 |
|----|--------------------------|----|---------------------------|----|-----------------|
| 1. | Driftläge (i standardvy) | 2. | Temperatur (i standardvy) | 3. | Driftlägesknapp |
| 4. | Eco-knapp                | 5. | Temperaturknapp           | 6. | Kabelanslutning |

### Viktig information om styrsystemet

Fabriksinställningarna är lämpliga för de flesta installationer.

Inställningar av fläkthastigheten för olika driftlägen är installationsspecifika och måste specificeras och ställas in separat för varje installation. I annat fall får fabriksinställningen endast ändras om det specificeras i ventilationssystemets plan.

Säkerställ att alla nödvändig information finns hands innan du börjar justera inställningarna.

### Ställa in driftsparametrar

Fläkthastigheter för olika driftslägen måste anges och ställas in separat för varje installation. Inställningarna beskrivs i parametertabellen.

- 1 Tryck på knapp och samtidigt tre gånger.
- 2 Välj parameter c1–c32 med knapp och . Samtliga parametrar beskrivs i avsnittet "Parameterlista" på sida 16.
- 3 Tryck på knapp i 3 sekunder för att välja den parameter som ska justeras.
- 4 Ändra parametervärde med knapp och .
- 5 Tryck på knapp för att bekräfta värdet och återgå till valet av parametrarna c1–c32.
- 6 Tryck på knapp och samtidigt för att lämna inställningssidan.

Parameterlista					
Parameter	Beskrivning	Fabriksinställning	Anmärkning	Modbusregister	Fältinställning
c1	Frånluftsfläktens hastighet, läge 1, intervall: 20–100 % i steg om: 1 %	36 %	Bortaläge	102	
c2	Tilluftsfläktens hastighet, läge 1, styrintervall: 20–100 % i steg om: 1 %	35 %	Bortaläge	100	
c3	Frånluftsfläktens hastighet, läge 2, styrintervall: 20–100 % i steg om: 1 %	56 %	Hemmaläge	52	
c4	Tilluftsfläktens hastighet, läge 2, styrintervall: 20–100 % i steg om: 1 %	55 %	Hemmaläge	51	
c5	Frånluftsfläktens hastighet, läge 3, styrintervall: 20–100 % i steg om: 1 %	83 %	Maximal effekt även vid borttagning av luftfuktighet och koldioxid	74	
c6	Tilluftsfläktens hastighet, läge 3, styrintervall: 20–100 % i steg om: 1 %	80 %	Maximal effekt även vid borttagning av luftfuktighet och koldioxid	72	
c7	Frånluftsfläktens hastighet, läge 4, styrintervall: 20–100 % i steg om: 1 %	100 %	Manuell förstärkning	68	
c8	Tilluftsfläktens hastighet, läge 4, styrintervall: 20–100 % i steg om: 1 %	100 %	Manuell förstärkning	67	
c9	Tidsgräns för manuell förstärkning (läge 4), styrintervall: 0–4 h i steg om: 1 h	2 h	Inställning av tidsgräns på 0 h förhindrar bruk av läge 4 och aktiverar extern styrning med tre hastigheter	66	
c10	Frånluftsfläktens hastighet, eldstads-/köksfläktläge, styrintervall: 20–100 % i steg om: 1 %	30 %		55	
c11	Tilluftsfläktens hastighet, eldstads-/köksfläktläge, styrintervall: 20–100 % i steg om: 1 %	50 %		54	
c12	Tidsgräns för eldstadsläge/val av köksfläktläge, styrintervall: 0–15 min i steg om: 1 min	10 min	Inställning av tidsgräns på 0 min resulterar i övergång från eldstadsläge till köksfläktläge.	56	
c13	Värmeåtervinning/avfrostning, på/av	Av		Coil 55	
c14	Servicepåminnelse, intervall på 4 eller 6 månader	4	Registreringsvärde i dagar	538	
c15	CHG/AGH förvärmning och AGH förkylning, på/av	På		Coil 58	
c16	CHG/AGH utomhustemperatur TE01, under vilken förvärmning används, styrintervall: 0–10 °C i steg om 1 °C (för förvärmning)	5 °C		592	
c17	CHG/AGH förvärmning används inte när utomhustemperaturen (TE01) stiger över värdet (c16) + (c17), styrintervall: 1–5 °C i steg om 1 °C	1 °C		593	
c18	CG kylning eller CHG förkylning, på/av	På	Gäller för CG och CHG värmeväxlare	Coil 52	
c19	Utomhustemperatur TE01, över vilken förkylning/kylning är tillåten	17 °C		164	
c20	AGH utomhustemperatur, över vilken den underjordiska kanalen används, styrintervall: 15–25 °C i steg om 1 °C (för förkylning)	20 °C		629	
c21	AGH förkylning används inte när utomhustemperaturen (TE01) sjunker under värdet (c20-c21), styrintervall: 1–5 °C i steg om 1 °C	2 °C		630	
c22	Temperaturinställning för lufttemperatur efter elektrisk förvärmare, styrintervall: –10 till –20 °C i steg om: 1 °C	–15 °C		591	



Parameterlista					
Parameter	Beskrivning	Fabriksinställning	Anmärkning	Modbusregister	Fältinställning
c23	Förstärkt drift för borttagning av luftfuktighet, på/av	På		Coil 19	
c24	Tröskelvärde för sommar-/vintertemperatur: styrintervall: -10 till +10 °C i steg om 1 °C	4 °C	24 timmars genomsnittlig temperatur på uteluft. Förstärkt drift för borttagning av luftfuktighet intar sommarläge när tröskelvärdet överskrids och vinterläge när tröskelvärdet underskrids.	137	
c25	Tröskelvärde för avfuktning, styrintervall: 10–100 % RH i steg om 5 %	45 %	I vinterläget startar den förstärkta driften för borttagning av luftfuktighet när värdet för luftfuktigheten överskrider tröskelvärdet.	69	
c26	Tröskelvärde för start av avfuktning, styrintervall: 5–30 % i steg om 5 % när luftfuktigheten överskrider det genomsnittliga värdet för 48 timmar	15 %	I sommarläget startar den förstärkta driften för borttagning av luftfuktighet när den relativa luftfuktigheten överskrider det genomsnittliga luftfuktighetsvärdet för 48 timmar enligt tröskelvärdet.	70	
c27	Förstärkt drift för borttagning av koldioxid, på/av	Av		Coil 21	
c28	Tröskelvärde för start av borttagning av koldioxid, styrintervall: 600 – 1 200 ppm i steg om: 100 ppm	1 000 ppm		76	
c29	Tröskelvärde för borttagning av luftfuktighet med roterande värmeväxlare, på/av:	Av		Coil 24	
c30	Dimmad skärm i standby-läge, på/av	Av	Panelspecifik inställning. Av: mörk skärm i standby-läge. På: dimmad skärm i standby-läge.		Invändig
c31	Automatikmoderkortets Modbus-adress, styrintervall: 1–99 i steg om: 1	1		640	
c32	Modbus, busshastighet, 1 = 9 600, 2 = 19 200, 3 = 115 200	2	19 200 bps	733	

## Dataskärm

Du kan visa tillgängliga funktioner på den eWind infolista som finns på dataskärmen.

### eWind infolista

Öppna:

- 1 Tryck på knapp  och  samtidigt en gång. •  
Parametern (n1..nn) visas.
- 2 Bläddra i infolistan med knapp  och .

Återvänd till standardskärmen:

- 3 Tryck på knapp  och  samtidigt en gång.

### FÖR DIN INFORMATION

Du förs automatiskt tillbaka till standardskärmen om du inte trycker på någon knapp inom 5 minuter.

### eWind infolista

Kod	Definition
n0	Standardläget är aktivt
n1	Förstärkt ventilation för borttagning av luftfuktighet
n2	Förstärkt ventilation för borttagning av koldioxid
n3	Värmeåtervinning är aktiv
n4	Eftervärmning med el- eller vattenbatteri är aktiv
n5	Förvärmning av uteluft med CHG/AGH eller elektrisk förvärmare är aktiv
n6	Kylning av tilluft med CG, CHG eller AGH är aktiv.
n7	Kall återvinning med roterande värmeväxlare är aktiv
n8	Ventilationen förstärks manuellt
n9	Bortaläget är aktivt
n10	Rotoravfuktning är aktiv
n11	Avfrostning är aktiv
n12	Eco-läget är aktivt
n13	Underhållspåminnelse: antal dagar till nästa filterbyte
n14	Aggregatet startar

## Mätvärdesskärm

eWind-listan över mätvärden, som visas på mätvärdesskärmen, ger dig möjlighet att övervaka temperatur, luftfuktighet, verkningsgrad av värmeåtervinning och andra mätvärden.

## eWind lista över mätvärden

Öppna:

- 1 Tryck på knapp  och  samtidigt två gånger.  
• Parametern (r1..rn) och parametervärdena visas.
- 2 Bläddra igenom parameterlistan med knapp  och .

Återvänd till standardskärmen:

- 1 Tryck på knapp  och  samtidigt en gång.

eWind lista över mätvärden				
Kod	Definition	Kod i tabellen och på anslutningen på automatikmoderkortet	Anmärkning	Modbus-register
r1	Lufttemperatur utomhus, °C	TE01	Alla modeller	6
r2	Tilluftstemperatur efter värmeåtervinning, °C	TE05	Alla modeller	7
r3	Tilluftstemperatur, °C	TE10	Alla modeller	8
r4	Avluftstemperatur, °C	TE30	Alla modeller	10
r5	Frånluftstemperatur, °C	TE32	Alla modeller	9
r6	Returvattentemperatur hos den vattenbaserade värmarens batteri, °C	TE45	Endast eWind W. Övriga modeller visar "0".	12
r7	Temperatur på föruppvärmd uteluft (CHG/AGH/elektrisk förvärmare), °C	TE02	Endast vid bruk av CHG/AGH eller elektrisk förvärmare.	32
r8	Avluftens relativa luftfuktighet (RH)	RH30	Alla modeller	13
r9	Kolmonoxidnivå, ppm		"- "- visas vid frånvaro av extern kolmonoxidgivare (tillbehör)	23
r10	Mätning av extern relativ luftfuktighet, %RH		"- "- visas vid frånvaro av extern luftfuktighetsgivare (tillbehör)	23
r11	Temperatureffektivitet vid tilluftens värmeåtervinning, %		Beräknat värde, alla modeller	29
r12	Temperatureffektivitet vid frånluftens värmeåtervinning, %		Beräknat värde, alla modeller	30

## Dokumentation av driftsättning

- Fyll i garantiinformationen.
- Anteckna eventuella ändringar du har gjort av fabriksinställningarna i kolumnen **Fältinställning** i tabellen "Parameterlista" på sida 40.
- Fyll i dokumentet om mätning av luftvolym.

### FÖR DIN INFORMATION

Garantin gäller inte för aggregatet som saknar information om mätning av luftvolym.

Det är mycket viktigt att skriva ner alla parameterändringar. På så sätt finns det tillgång till säkerhetskopior på informationen om automatiken skadas (t.ex. genom blixtnedslag).

# FELSÖKNING

Problem	Orsak	Hjälp	Lösning
<b>FILS</b> Servicepåminnelse	Normal påminnelse med 4 eller 6 månaders intervall (beroende på aggregatmodell)		Byt ut filtren och rengör aggregatet inifrån och granska att aggregatet fungerar.
<b>Err</b> Fel på temperatursensor	Temperatursensorn är kortsluten eller så är anslutningen bruten.		Stäng av ventilationsaggregatet med huvudströmbrytaren, öppna eldosan och kontrollera att temperatursensorernas snabbkopplingar är anslutna. Det kan hända att snabbkopplingarna lossnar under installationen av aggregatet.  Kontakta servicemannen.
<b>oFFE</b> Stoppläge	Ventilationsaggregatet har försatts i stoppläge av ett externt styrsystem.		Ta reda på statusen hos det externa styrsystemet.  Kontakta servicemannen.
<b>AL1</b> Värmebatteriet har börjat frysa. OBS! Ventilationsaggregatet startar inte förrän larmstatusen har kvitterats och larmet har återställts genom att du trycker på en valfri knapp på kontrollpanelen.	Värmeväxlarens dragrem har gått av.	Värmeväxlaren har en grön dragrem. Granska VÅV-rotorn från remmens kontrollhåll. Ifall remmen inte syns, har remmen gått av.	Byt ut remmen.
	Värmeväxlarens dragrem är oljig och därför slirar remmen.	Värmeväxlaren har en grön dragrem. Granska VÅV-rotorn från remmens kontrollhåll om remskivan roterar även om VÅV-rotorn inte roterar.	VByt ut remmen
	Frånluftsfläkten har stannat.	Öppna serviceluckan då aggregatet går, frånluftsfläkten bör vara i gång. I LTR-aggregat måste du trycka ner dörrkopplingen med en skruvmejsel och kontrollera om aggregatet startar.	Byt ut fläktarna. Kontakta servicemannen.
	Stopp i frånluftsfiltret.	Öppna serviceluckan då aggregatet inte går. Dra ut filtret och kolla om filtret är smutsigt.	Byt ut frånluftsfiltret.
	Vattneftvärmarens ventilreglage är sönder.		Kontakta servicemannen.
	Cirkulationsvattenpumpen har stannat.	Granska om uppvärmningens/ nedkylningens cirkulationspump går.	Starta pumpen, kontakta servicemannen om problemet fortgår.
	Fel i värmeväxlarens motor/växellåda.	Öppna serviceluckan då aggregatet går och lyssna om ljudet kommer från VÅV.	Kontakta servicemannen.
<b>AL2</b> Tilluften är kall efter den roterande värmeväxlaren.	VÅV-remskivan har lossnat från axeln.	Granska VÅV-rotorn från remmens kontrollhåll om axeln roterar fritt och remskivan står stilla.	Spänn remskivans skruvar. Kontakta servicemannen.
	Värmeväxlarens dragrem har gått av.	Värmeväxlaren har en grön dragrem. Granska VÅV-rotorn från remmens kontrollhåll. Ifall remmen inte syns, har remmen gått av.	Byt ut remmen.
	Värmeväxlarens dragrem är oljig och därför slirar remmen.	Värmeväxlaren har en grön dragrem. Granska VÅV-rotorn från remmens kontrollhåll om remskivan roterar även om VÅV-rotorn inte roterar.	Byt ut remmen.
	Fel i värmeväxlarens motor/växellåda.	Öppna serviceluckan då aggregatet går och lyssna om ljudet kommer från VÅV.	Kontakta servicemannen.

Problem	Orsak	Hjälp	Lösning
<b>AL3</b> Tilluften är kall	Frånluftsfläkten har stannat.	Öppna serviceluckan då aggregatet går, frånluftsfläkten bör vara i gång. I LTR-aggregat måste du trycka ner dörrkopplingen med en skruvmejsel och kontrollera om aggregatet startar.	Byt ut fläktarna.
	Stopp i frånluftsfiltret.	Öppna serviceluckan då aggregatet inte går. Dra ut filtret och kolla om filtret är smutsigt.	Byt ut frånluftsfiltret.
	Ventilationsaggregatet går med alltför låg fläkthastighet.	Granska från styrpanelen att aggregatet går med samma fläkthastighet som husets luftmängd justerats till. I husets luftmängdsprotokoll står det vilken hastighet ventilationen använder.	Justera fläkthastigheten från styrpanelen. Kontakta servicemannen.
	Ventilationen är felinställd.		Kontakta det företag som installerat ventilationsaggregatet och granska om husets luftmängd/ventiler justerats rätt. Kontakta servicemannen.
<b>AL4</b> Fel på tilluftsfläkten	Tilluftsfläkten har stannat	Öppna serviceluckan då aggregatet går, frånluftsfläkten bör vara i gång. I LTR-aggregat måste du trycka ner dörrkopplingen med en skruvmejsel och kontrollera om aggregatet startar.	Kontakta servicemannen.
<b>AL5</b> Fel på frånluftsfläkten	Frånluftsfläkten har stannat.	Öppna serviceluckan då aggregatet går, frånluftsfläkten bör vara i gång. I LTR-aggregat måste du trycka ner dörrkopplingen med en skruvmejsel och kontrollera om aggregatet startar.	Byt ut fläktarna. Kontakta servicemannen.
<b>AL6</b> Avluften är kall. OBS! Ventilationsaggregatet startar inte förrän larmstatusen har kvitterats och larmet har återställts genom att du trycker på en valfri knapp på kontrollpanelen.	Otillräcklig värmeisolering i kanalerna.		Granska tjockleken på isoleringen i tillufts- och frånluftskanalerna och förbättra isoleringen vid behov. Kontakta servicemannen.
	Tilläggsvärmens överhettningsskydd har aktiverats.		Ta reda på vad som förorsakat felet och kvittera överhettningsskyddet (°-knappen på el eftervärmare) Kontakta servicemannen.
	Ventilationsaggregatets dörr är öppen.		Stäng dörren. Kontakta servicemannen.
	Låg rumstemperatur.		Höj rumstemperaturen. Kontakta servicemannen.
	TE-30 fel i temperaturgivare.		Kontakta servicemannen.
<b>AL7</b> Tilluften är varm. Brandrisk.	Fel i el eftervärmaren.		Kontakta servicemannen.
	Vattneftervärmarens ventilreglage är sönder.		Kontakta servicemannen.
	TE-10 fel i temperaturgivare		Kontakta servicemannen.
	Extern brandfara		Kontakta servicemannen.

Problem	Orsak	Hjälp	Lösning
<b>AL8</b>	Fel i el eftervärmaren		Kontakta servicemannen.
Överhettning av elektrisk återvärmare eller förvärmare	Tilluftsfläkten har stannat	Öppna serviceluckan då aggregatet går, frånluftsfläkten bör vara i gång. I LTR-aggregat måste du trycka ner dörrkopplingen med en skruvmejsel och kontrollera om aggregatet startar.	Kontakta servicemannen.
	Stopp i tilluftsfiltret	Öppna serviceluckan då aggregatet inte går. Dra ut filtret och kolla om filtret är smutsigt.	Vaihda tulosuodatin.
	Stopp i uteluftsgallret	Granska om det är stopp i uteluftsgallret.	Rengör uteluftsgallret. Kontakta servicemannen.
	Värmarens styrkretskort är sönder		Byt ut värmarens styrkretskort. Kontakta servicemannen.

## EU-FÖRSÄKRAN OM ÖVERENSSTÄMMELSE

Vi försäkrar att föreliggande av oss tillverkade produkt uppfyller lågspänningsdirektivet LVD 2014/35/EU, EMC-direktivet EMC 2014/30/EU, maskindirektivet MD 2006/42/EG, ROHS I direktivet 2011/65/EU samt el- och elektronikavfalldirektivet WEEE 2012/19/EU.

**Tillverkare:** Enervent Zehnder Oy  
Gnistvägen 1, 06150 BORGÅ, FINLAND,  
tel. +358 207 528 800, fax +358 207 528 844  
[enervent@enervent.com](mailto:enervent@enervent.com), [www.enervent.com](http://www.enervent.com)

**Beskrivning av apparat:** Ventilationsaggregat med värmeåtervinning

**Varumärke, modeller:** Polican eWind E, Polican eWind E CG, Polican eWind W

Följande harmoniserade standarder har tillämpats:

**LVD** EN 60335-1:2012/A11:2014  
EN 62233:2008/AC:2008

**EMC** EN 61000-3-2:2014 och EN 61000-3-3:2013  
EN 61000-6-1:2007 och EN 61000-6-3:2007/A1:2011/AC:2012  
EN 55014-1:2006/A2:2011 och EN 55014-2:1997/A2:2008

**MD** EN ISO 12100:2010


**ROHS** EN 50681:2012

Vi försäkrar att varje apparat uppfyller konvergenskraven genom att vi ombesörjer att följa företagets kvalitetsäkringsföreskrifter.

Produkten är CE-märkt år 2019

Borgå den 5. juli 2019

**Enervent Zehnder Oy**



Tom Palmgren  
Teknologichef

# Enervent Pelican



PRODUKTINFORMATION ENLIGT KOMMISSIONENS  
FÖRORDNING (EU) nr 1253/2014 OCH 1254/2014

Leverantörens namn eller varumärke	Enervent
Leverantörens modellbeteckning	Pelican
Specifik energianvändning (SEC) i kWh/(m <sup>2</sup> .A)	
• Kallt klimat	-82,17
• Genomsnittligt klimat	-39,53
• Varmt klimat	-15,10
Deklarerad typ i enlighet med artikel 2 i denna förordning	RVU / BVU
Typ av drivenhet som är installerad eller är avsedd att installeras	Stegvis varvtalsregulator
Typ av värmeåtervinningssystem	Regenerativt
Termisk verkningsgrad för värmeåtervinningssystem	78,7
Maximalt luftflöde i m <sup>3</sup> /h	533
Tillförd effekt för fläktens drivenhet, inklusive eventuell motorstyrningsutrustning, vid maximalt flöde (W)	275
Ljudeffektnivån (L <sub>wA</sub> ) avrundad till närmaste heltal	43
Referensflöde i m <sup>3</sup> /s	0,104
Referenstryckskillnad i Pa	50
Specificerad tillförd effekt i W/(m <sup>3</sup> /h)	0,38
Styrfaktor och styrtyp i enlighet med relevanta definitioner och klassificeringssystem i tabell 1 i bilaga VIII	0,65
Deklarerade maximala inre och yttre läckfaktorer (%) för dubbelriktade ventilationsenheter	<4% / <2%
Placering och beskrivning av visuell filtervarning för ventilationsenheter för bostäder avsedda att användas med filter, inbegripet en text som påpekar vikten av att regelbundet byta filter för att uppnå bästa prestanda och energieffektivitet	Filtervarning på kontrollpanel. Anvisningar i bruksanvisning.
Webbadress för anvisningar för isärtagning enligt vad som anges i punkt 3	<a href="https://doc.enervent.com/out/out.ViewFolder.php?folder-id=957">https://doc.enervent.com/out/out.ViewFolder.php?folder-id=957</a>
Årlig elförbrukning (AEC) (i kWh el per år)	203
Årlig besparing i uppvärmning i kWh primärenergi per år för varje klimattyp	
• Kallt klimat	8724
• Genomsnittligt klimat	4459
• Varmt klimat	2016

Informationen på energietiketten för denna produkt har fastställts med lokal behovsstyrning. Lokal behovsstyrning innebär att ventilationsenheten kontinuerligt reglerar fläkthastigheten (erna) och flöde hastigheterna baserat på mer än en sensor. Glöm inte att ansluta samtliga lokala sensorer (vissa säljs som extra utrustning) för att uppnå den deklarerade energiklassen.

**enervent**





**ENERG**  
енергия · ενεργεια



## PELICAN



**44**  
dB



**374 m<sup>3</sup>/h**



ENERGIA · ЕНЕРГИЯ · ΕΝΕΡΓΕΙΑ · ENERGIJA · ENERGY · ENERGIE · ENERGI  
2016 1254/2014



# INNHold

---

LES FØRST .....	60
TYPESKILT .....	60
SIKKERHET .....	61
Generell informasjon .....	61
Elektrisk sikkerhet .....	61
INNHold I FORSENDELSEN .....	62
Tilgjengelig tilbehør .....	62
TEKNISKE SPESIFIKASJONER AV ENHETEN .....	63
Kanalanslutninger .....	64
FØR INSTALLERING .....	65
Velg installasjonsstedet .....	65
INSTALLERING .....	66
Tapp ut kondensvann .....	67
Montere eWind-kontrollpanelet .....	68
Installasjon av Wifi-modulen .....	69
Montere til Modbus-bussen .....	70
Stille inn Modbus-parametere for kontrollsystemet .....	70
Installere Wind W .....	71
Installere geokjølingsutstyr .....	72
IDRIFTSETTING .....	74
Krav .....	74
Sjekkliste for idriftsetting .....	74
Justere luftstrømmen .....	74
Kontrollsystem og eWind-driftspanelet .....	75
Viktig informasjon om kontrollsystemet .....	75
Stille inn driftsparametrene .....	75
Datadisplay .....	78
Informasjonsliste om eWind .....	78
Display for målinger .....	79
Dokumentasjon for idriftsetting .....	79
Liste over eWind-målinger .....	79
Feilsøking .....	80
Samsvarserklæring for EU .....	83
Produktinformasjon .....	84
Energimerking .....	85
VEDLEGG .....	114
Måltegninger .....	114
Teknisk dimensjonstegning, firekanals, høyrevendt .....	114
Elektriske skjemaer .....	115
Fortegnelse over måling av luftmengde og lydnivå .....	132
HURTIGVEILEDNING FOR MONTØREN .....	136

## LES FØRST

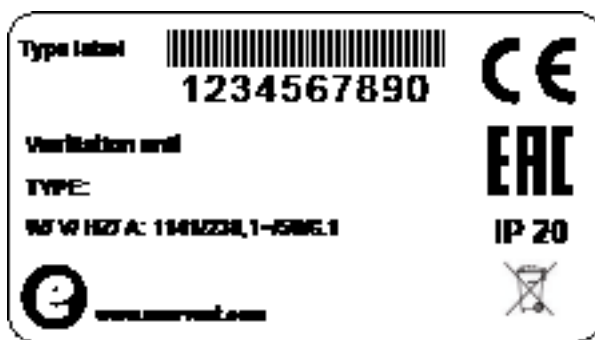
Denne instruksjonshåndboken er ment for alle personer som er involvert i installasjonen av Exvent-ventilasjonseenhetene. Bare kvalifiserte fagfolk kan installere utstyret som beskrives i denne håndboken, og bare i samsvar med instruksjonene i denne håndboken og lokale lover og forskrifter. Hvis instruksjonene oppgitt i denne håndboken ikke følges, oppheves garantien for utstyret og personer og eiendom kan påføres skader.

Utstyret som beskrives i denne håndboken skal ikke brukes av personer (inkludert barn) med redusert fysisk, sansemessig eller mental kapasitet eller uten tilstrekkelig erfaring eller kunnskap, med mindre under oppsyn eller veiledning fra en person som er ansvarlig for deres sikkerhet under bruken av utstyret.

### TIL INFORMASJON

Hvis leveransen ikke inneholder alle komponentene oppført i avsnittet Innhold i forsendelsen, må du kontrollere bestillingen og kontakte forhandleren eller Exvent før du starter installasjonen.

## TYPESKILT



Hvis du trenger teknisk støtte, må du oppgi type utstyr og serienummer fra typeskiltet.

# SIKKERHET

---

## Generell informasjon

### FARE

Du må alltid kontrollere at strømforsyningen til utstyret er slått av før du åpner serviceluken.

### ADVARSEL

Hvis det forekommer feile funksjoner, må du alltid fastsette årsaken til svikten før du starter enheten på nytt.

### ADVARSEL

Når du har slått av strømmen til enheten, venter du i to (2) minutter før du starter vedlikeholdsarbeidet. Selv om strømmen er slått av vil viften fortsette å gå rundt og ettervarmespolen fortsetter å være varm en stund.

## Elektrisk sikkerhet

### FARE

Kun autoriserte elektrikere skal åpne elektrisitetsboksen.

### FARE

Følg det lokale regelverket for elektriske installasjoner.

### FORSIKTIG

Kontroller at enheten er fullstendig isolert fra strømmettet før du gjennomfører spenningstester, måler isolasjonsmotstanden eller utfører annet elektrisk arbeid eller andre målinger. Slikt arbeid kan skade det sensitive elektriske utstyret.

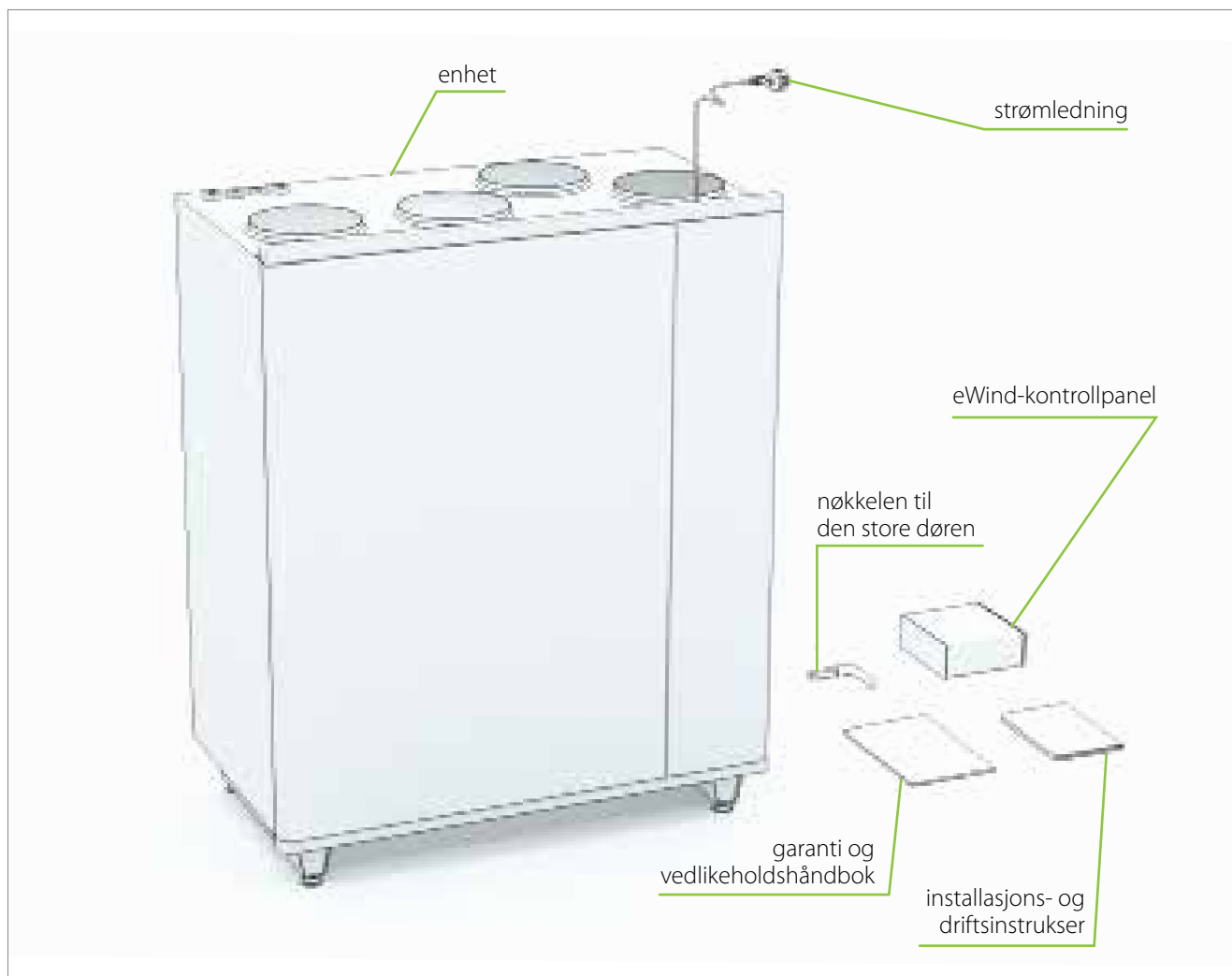
### FORSIKTIG

Kontrollutstyr i ventilasjonsenheter kan forårsake lekkasjestrøm. Dette kan påvirke driften av reststrømbeskyttelsen.

### FORSIKTIG

Alle ventilasjonssystemer som inneholder et kontrollsystem, må utstyres med overspenningsbeskyttelse.

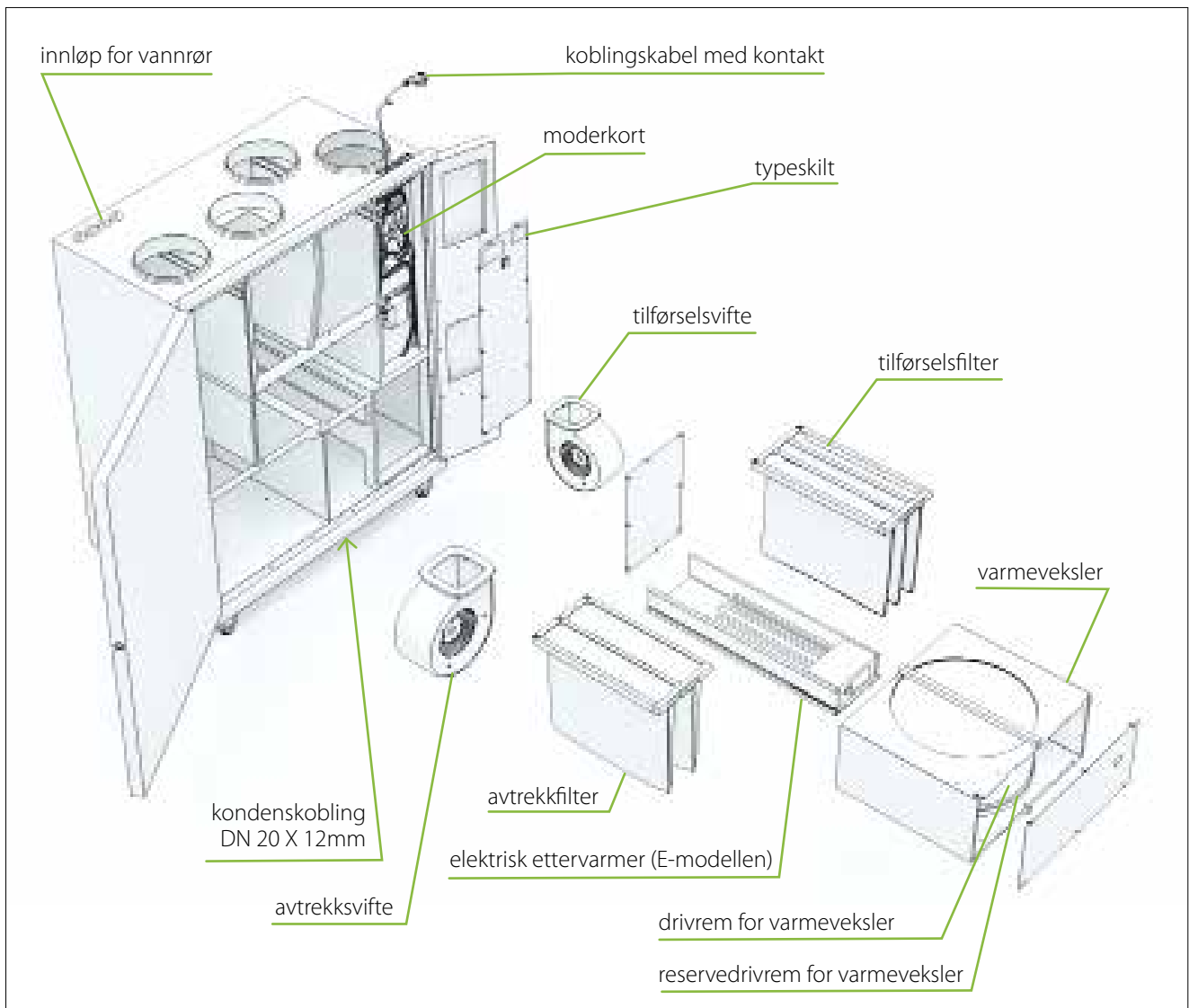
## INNHold I FORSENDELSEN



### Tilgjengelig tilbehør

Produktnummer	Produktnavn
K580040001	eWind-kontroller. Pakken inneholder en kontroller, boks for overflatemontering og en 10 meter lang ledning
K930030004	CO <sub>2</sub> -karbondioksidsender for rommet 0–10 V/24 V
K930030006	% RH fuktighetssender 0–1 V/24 V
M230110002	Fuktighetssender kanalmontert
K930030008	Trykknapp for overtrykk, «tenningsbryter»/boost
K930030029	KNX-bussadapter

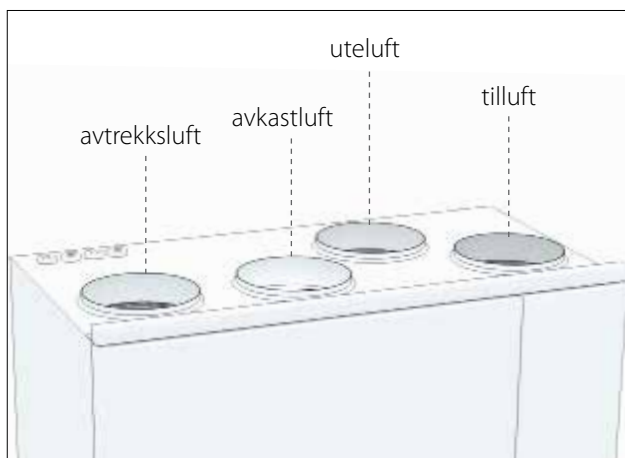
## TEKNISKE SPESIFIKASJONER AV ENHETEN



Bredde	998 mm
Dybde	590 mm
Høyde	1270 mm
Vekt	125 kg
Kanalkobling (kanalstørrelse)	Ø 200 mm
Vifter	tilførsel 170W, 1,22 A avtrekk 170W, 1,22 A
Varmevekslermotor med varmebeskyttelse	5 W, 0,04 A
Strøm til elektrisk ettervarmespole i E-modeller	2000W / 230V, 1~ / 50 Hz
Inngangstrøm, E-modell (ettervarmespole)	2350 W / 230 V, 1~/50 Hz/10,94 A
Kretsbyter	W-modellen: B10 A E-modellen: B16 A
Nettstrøm	W-modellen: 230V~, 50 Hz, 10 A E-modellen: 230 V~, 50 Hz, 16 A

---

## Kanalanslutningar





# FØR INSTALLERING

---

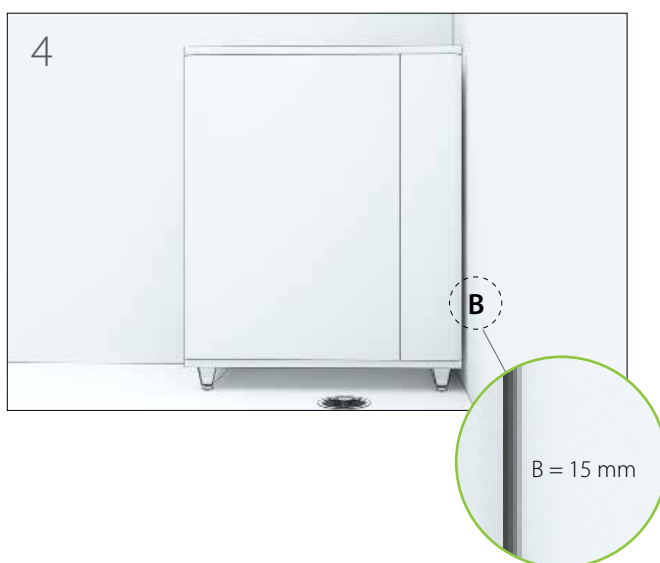
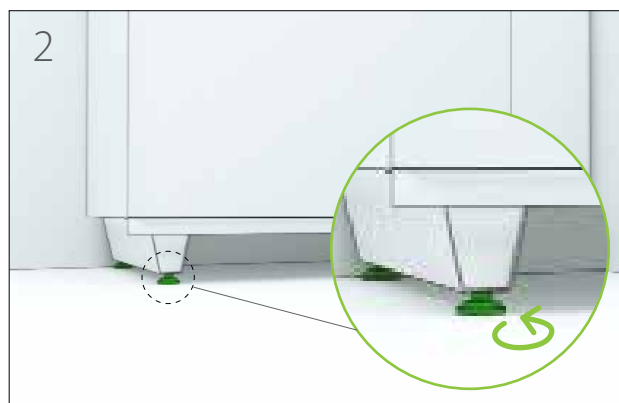
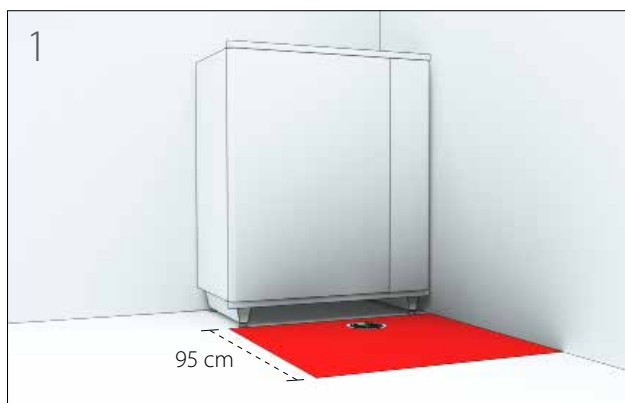
## Velg installasjonsstedet

- Påse at ventilasjonssystemet har blitt designet og utført i samsvar med byggforskriftene.
- Vi anbefaler at enheten installeres ved det tekniske anlegget.
- Enheten skal ikke installeres i et rom der temperaturen og fuktigheten er høy. Under enkelte betingelser kan det oppstå kondens på den utvendige overflaten av enheten.
- Du må også ta hensyn til støyen fra enheten når du velger installasjonssted.
- Ventilasjonseenheten må ikke monteres rett utenfor soverommet, da enheten aldri er helt stille selv om den er stillegående.
- Påse at det er mulig å koble til avløpsrøret for kondensvannet og vannfellen. Husk å ta hensyn til plassen som kreves for kondensvannkoblingen.
- Monter enheten i et varmt rom (over +5 °C).
- Påse at det er minst 950 mm fritt rom i fronten.

### ØNSKER DU MER INFORMASJON?

Hvis du ønsker å finne ut mer om konstruksjonen av ventilasjonssystemet og isoleringen av ventilasjonskanaler, kan du lese om dem på nettstedet vårt på [www.exvent.no](http://www.exvent.no).

# INSTALLERING



kondenskobling  
DN 20 X 12 mm

## TIL INFORMASJON

Kontroller at det ikke finnes fremmedlegemer i ventilasjonsenheten eller kanalene før ventilasjonsenheten installeres.

## Tapp ut kondensvann

Alle Exvent-ventilasjonseheter skal tappes. Når luften kjøles ned (kondenserer), dannes kondensvann. For eksempel om vinteren når fuktig innendørsluft møter det kalde varmegjenopprettingshjulet, eller varm utendørsluft møter kjølebatteriet i ventilasjonsaggregatet (etter behov).

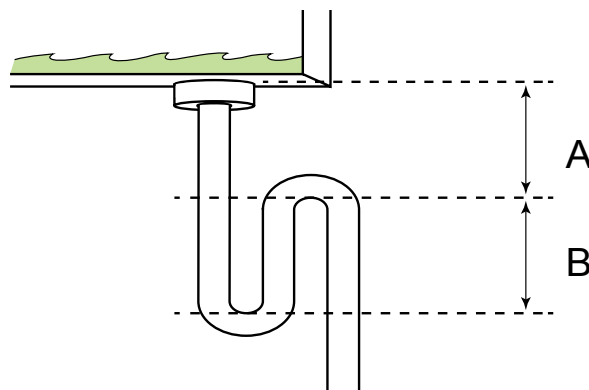
### FORSIKTIG

Kondensvannavløpet skal ikke kobles direkte til et kloakkrør.

- Kondensvannet skal føres til et fallende rør med omkrets på minst 15 mm, gjennom en vannlås til et avløp i gulvet eller lignende.
- Røret skal alltid ligge lavere enn dryppskålen til kondensvannet / kondensvannkoblingen på ventilasjonseheten.
- Det må ikke være noen lengre horisontale deler på røret.
- Kondensavløpsrøret skal isoleres hvis det monteres på steder der det kan fryse.
- Det er bare tillatt med én vannlås for hvert kondensvannavløp.
- Hvis enheten er utstyrt med mer enn ett kondensvannavløp, må hvert avløp ha en egen vannlås.
- Det er undertrykk i ventilasjonseheten. Vi anbefaler en høydeforskjell på (a) 75 mm, eller minst undertrykket delt på 10 i millimeter (dvs. 500 Pa

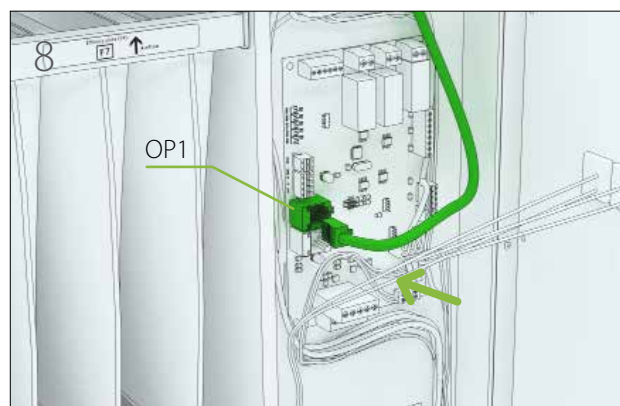
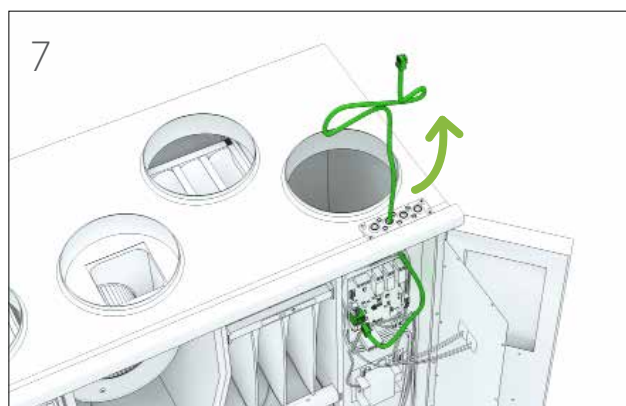
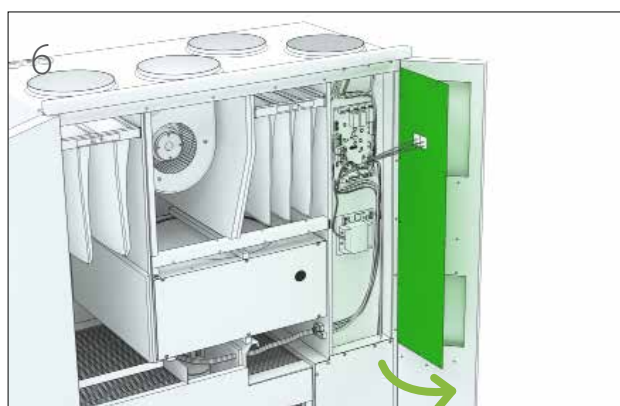
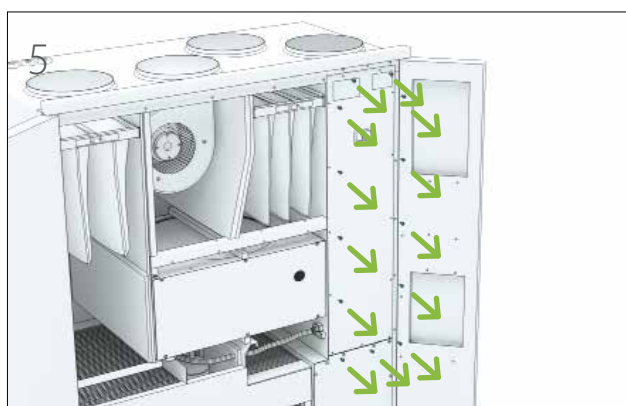
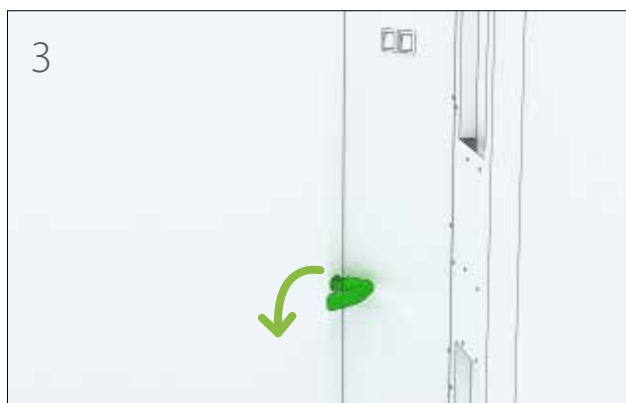
under trykk -> 50 mm) mellom enhetsavløpet og vannlåsavløpet.

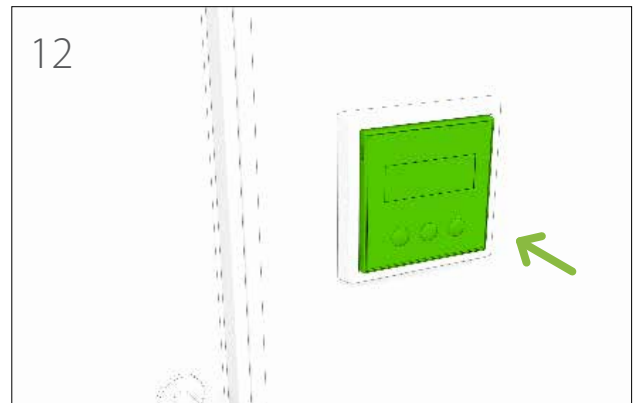
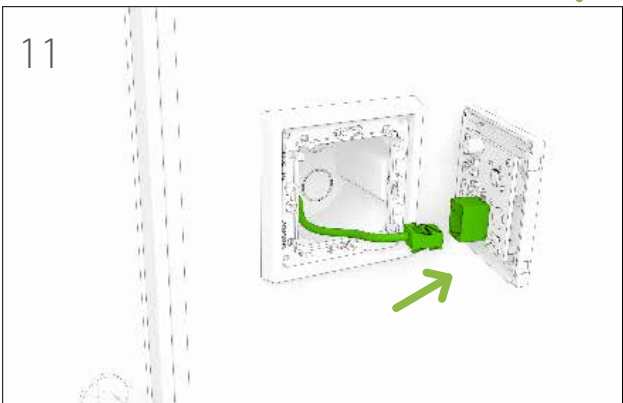
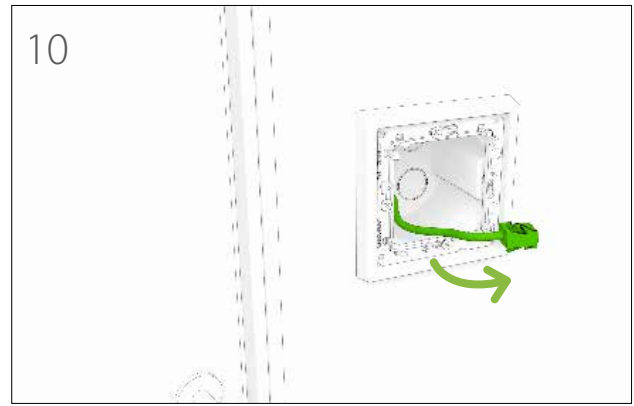
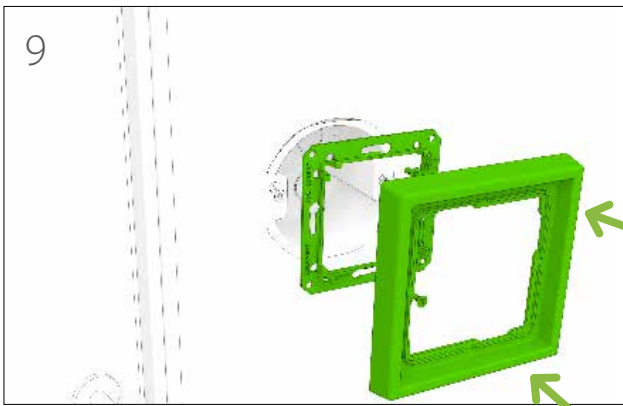
- Vi anbefaler at høyden på dødvannet i vannlåsen (B) er 50 mm, eller minst undertrykket delt på 20 i millimeter (dvs. 500 Pa under trykk -> 25 mm høyde på dødvannet). Det ovenfor nevnte gjelder også for kanalbatterier for kjøling som er festet i utendørsluftkanal eller avtrekkskanal.
- Det er overtrykk inni kanalbatteriet montert i tilluftskanalen. Vi anbefaler at høydeforskjellen (A) mellom kanalbatteri avløpet og vannlåsavløpet er 25 mm. Høyden på dødvannet i vannlåsen (B) skal være 25 mm eller minst overtrykket delt på 10 i millimeter (dvs. 500 Pa under trykk -> 50 mm).
- Vannlåsen skal fylles med vann før du starter opp enheten. Vannlåsen kan tørke ut hvis det ikke samles opp vann i den. Hvis dette skjer, kan det komme luft inn i røret og hindre vannet fra å komme inn i vannlåsen, noe som kan resultere i en irriterende «boblende» lyd.
- Funksjonen til vannlåsen skal kontrolleres hvert år før oppvarmings sesongen, og også om våren hvis ventilasjonseheten er utstyrt med kjøling.



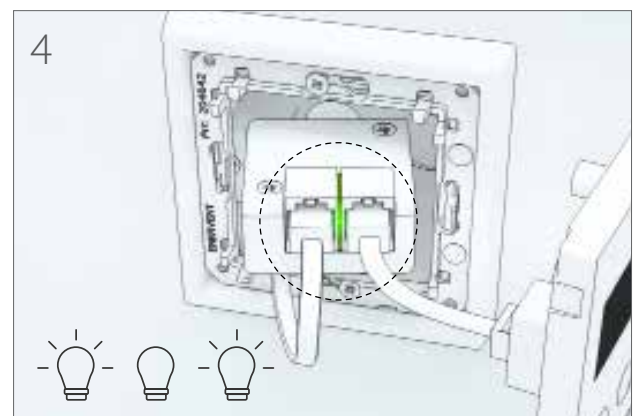
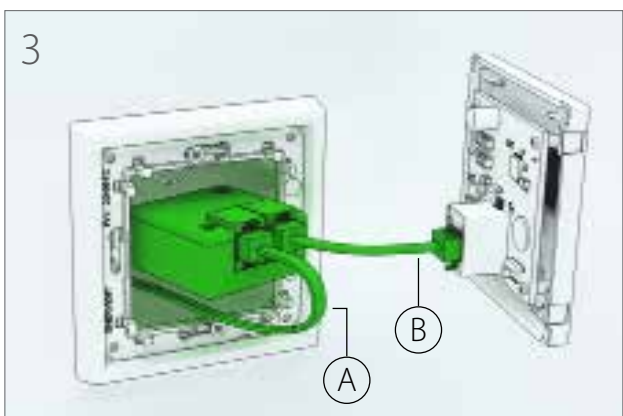
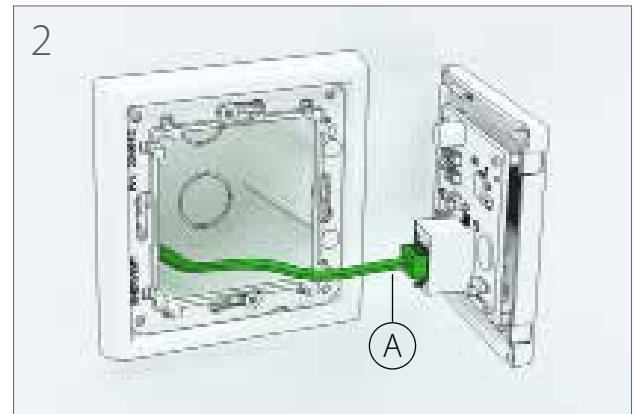
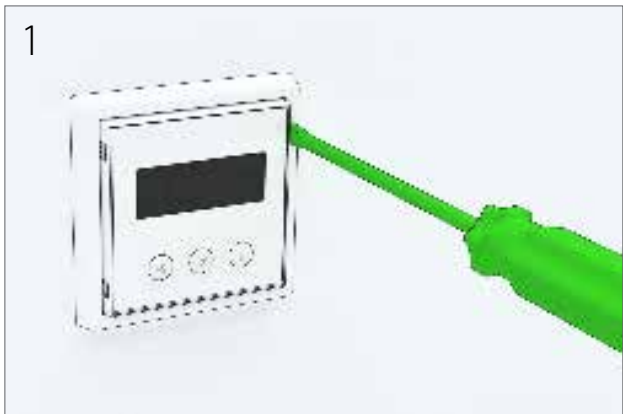
## Montere eWind-kontrollpanelet

Kontrollpanelet for eWind (se avsnittet Kontrollsystem og e-Wind-driftspanel) installeres i et veggmontert kabinett eller ved bruk av det overflatemonterte kabinettet som følger med leveringen av tilbehøret. Ikke mer enn to eksterne kontrollpaneler kan installeres i ventilasjonsenheten.





## Installasjon av Wifi-modulen



## Montere til Modbus-bussen

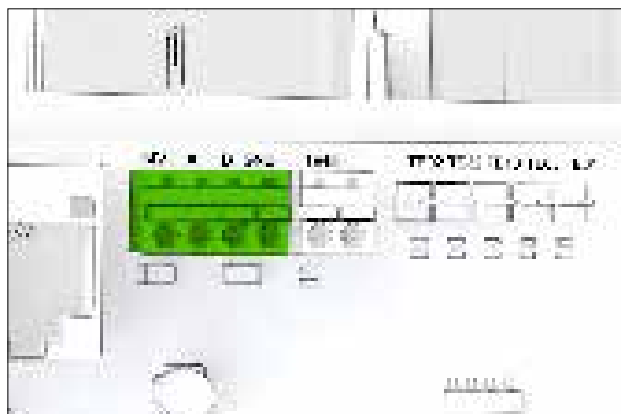
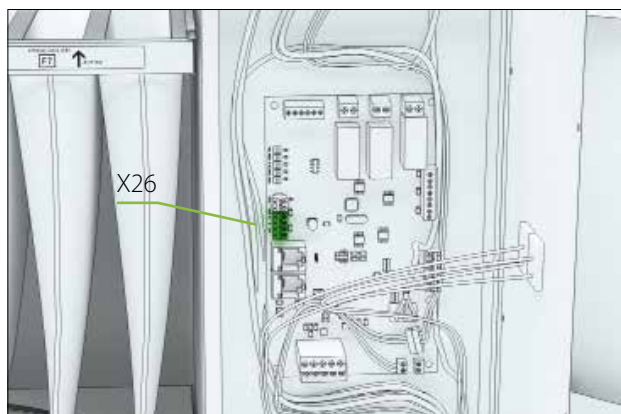
Ventilasjonsenheten kan også kontrolleres via Modbus-koblingen X26.

Modbus-spesifikasjoner:

- Modbus-adresse 1 (standard)
- Dataoverføringsprotokoll RS485
- Modbus-trafikk via moderkortets Modbus-kobling X26
- Hastighet 9600, 19 200 eller 115 200 bps
- 8-bit
- Ingen paritet, eller paritet

Rekkefølgen på polene i Freeway-koblingen er merket på kontrollerkortet.







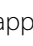



*Modbus-registre er tilgjengelig på nettstedet til Exvent på [www.exvent.no](http://www.exvent.no).*



### FORSIKTIG

Du må ikke koble en ekstern buss på moderkortet før bussen er ferdigprogrammert og kompatibel med kontrollen for enheten.

## Stille inn Modbus-parametere for kontrollsystemet

- 1 Trykk ned knapp  og  i kontrollpanelet samtidig tre ganger.
- 2 Bruk knapp  og , velg parameterne c31–c32. •Betydningen av hver parameter beskrives i avsnitt «Parameterliste» på side 16.
- 3 Velg parameterne som skal justeres, ved å trykke inn knappen  i 3 sekunder.
- 4 Endre parameterverdiene ved bruk av knapp  og .
- 5 Bekreft verdien ved å trykke inn knappen .
- 6 Gå ut av innstillingene ved å trykke ned knapp  og  samtidig.

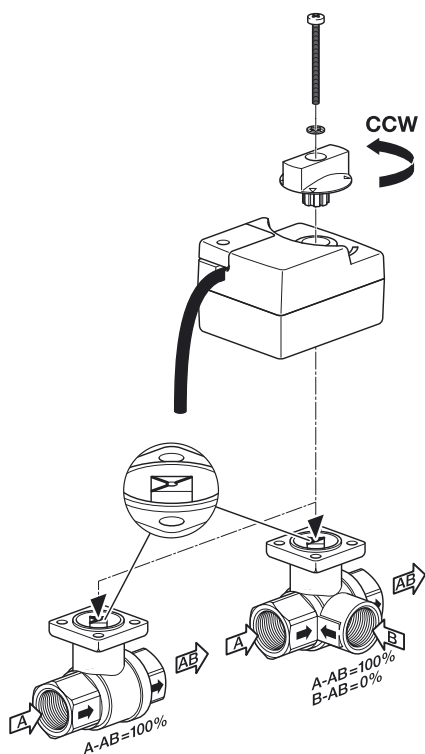
## Installere Wind W

Prinsipp-, kontroll- og koblingsdiagrammer for hver modell finnes på slutten av denne håndboken.

Se i prinsippskjema for enheter med væskebatterier. Installer og koble til vannrørene i henhold til disse tabellene.

### Installere:

1. Installer spjeld og spjeldmotorer.
2. Installer og koble til vannrørene.
3. Installer ventilen og ventilaktuatoren.



Ventil og aktuator åpnes mot klokken og lukkes med klokken. Bildet viser ventilen og aktuatoren i helt åpen posisjon. Den tillatte retningen av væskeflyten vises også.

### MERK

Ikke installer aktuatoren slik at den manuelle kontrollen vender nedover.

4. Koble til vannet.
  - Ikke koble til der vannsirkulasjonen stopper, for eksempel når varmt vann produseres.
5. Undersøk vannbatteriet og koblingene for lekkasjer umiddelbart etter at systemet er fylt med vann.
  - Undersøk vannbatteriet og koblingene for lekkasjer umiddelbart etter at systemet er fylt med vann.
  - Vannoppvarmingsbatteriet trenger en jevn strøm av tilstrekkelig varmt vann uten store svingninger i temperaturen. Pass på å kontrollere og justere vannstrømmen i varmebatteriet i henhold til tabellen over tekniske funksjoner på slutten av denne håndboken.
  - Ikke koble til et punkt der vannsirkulasjonen slutter, for eksempel under produksjon av varmt vann. Hvis vannet for eksempel hentes fra en varmepumpe i bakken, trenger varmebatteriet sin egen sirkulasjonspumpe.
  - Hvis installeringen utføres om vinteren, anbefaler vi at du ikke slipper vannet inn i batteriet før ventilasjonen er i gang. Dette for å hindre at kald luft kommer inn i ventilasjonssystemet og muligens fryser batteriet.
6. Koble til de eksterne kablene som kabelen mellom enheten og kontrollpanelholderen, ekstern(e) sensor(er), aktuator og pumpe.
  - Ikke koble til Modbus før alt arbeid med installering og idriftsettingsarbeidet er utført.
7. Installer overspenningsvern på enheten.
8. Åpne enhetens vedlikeholdsluke, og kontroller at:
  - enheten er ren innvendig
  - den ikke inneholder uønskede objekter
  - filtrene er på plass
  - kondensavløpet fungerer
9. Lukk luken forsiktig.
10. Koble enheten til en passende strømforsyning.

### MERK

Ventilen og aktuatoren skal være i samme posisjon når de er koblet til. Når ventilen er i åpen posisjon, vis aktuatoren mot klokken før du kobler til, og når ventilen er stengt, vis aktuatoren med klokken før tilkobling. Figur 3 nedenfor viser ventilen og merker på ventilspindelen i åpen ventilposisjon (avkjøling/oppvarming på maks.).



## Installere geokjølingsutstyr

Hvis en geotermisk varmepumpe er i bruk, kan den kalde saltoppløsningen som brukes i grunnsystemet, brukes til å kjøle ned innluften om sommeren.

Systemet kan implementeres på to måter:

- I standardforsyningen brukes en separat pumpe (alternativ 1).
- Alternativt sendes saltoppløsningen gjennom den geotermiske pumpen (alternativ 2).

Kjølebatteriet kan enten bygges inn i ventilasjonsaggregatet eller den kan være en kanalbatteri, avhengig av modellen. En kanalbatteri er montert i tilluftskanalen etter ventilasjonsaggregatet. Du finner detaljerte tabeller på slutten av denne håndboken.

### Alternativ 1 (standard)

En separat pumpe brukes til å sirkulere saltoppløsningen i tilluftsbatteriet.

Leveransen inkluderer:

- Et rele for oppstart av sirkulasjonspumpen for ventilasjonsaggregatets kjølebatteri.
- Reléet er montert på kontakt DO8 på hovedkortet.
- En treveiskontrollventil (Belimo R3) som er nødvendig til nedkjøling.
- En aktuator (Belimo TR24-SR). Temperaturen reguleres ved å bruke

ventilasjonsaggregatets egne automatiske kontroll. Ventilasjonsaggregatet kontrollerer sirkulasjonspumpen og treveisventilen. Varmepumpen er ikke startet for ventilasjonskjøling. Slik skal disse installeres:

1. Installer kjølebatteriet i tilluftskanalen (når det finnes en kanalbatteri).
2. Koble til kondensvannløpet.
3. Bygg en separat pumpegruppe med ventil og aktuator for sirkulering av kald saltoppløsning til ventilasjonsaggregatets kjølebatteri.
4. Isoler rørene godt med dampsikker isolasjon for å forhindre kondens på utsiden av rørene på varme og middels varme steder.
  - Følg prinsippdiagram som finnes på slutten av denne håndboken.
5. Klargjør / koble til ledningene mellom ventilasjonsaggregatet, den geotermiske pumpen og

## MERK

Ventilen og aktuatoren skal være i samme posisjon når de er koblet til. Når ventilen er i åpen stilling, vis aktuatoren mot klokken før den kobles til, og når ventilen er lukket vis aktuatoren med klokken før tilkobling. Figur på side 72 viser ventilen og merkene på ventilspindelen i ventilens åpne posisjon (kjøling/oppvarming på maks).

aktuatoren, som vist i koblingsdiagrammet på slutten av denne håndboken.

### Alternativ 2

En geotermisk varmepumpe brukes også til å sirkulere saltoppløsningen i tilluftsbatteriet. Leveransen inkluderer:

- Et rele for å starte saltoppløsningspumpen.
- Reléet er montert på kontakt DO8 på hovedkortet.
- en treveiskontrollventil (Termomix D32S) som er nødvendig til nedkjøling.
- En aktuator (Belimo NRYD24-SR-W + installasjonssett MS-NRE).

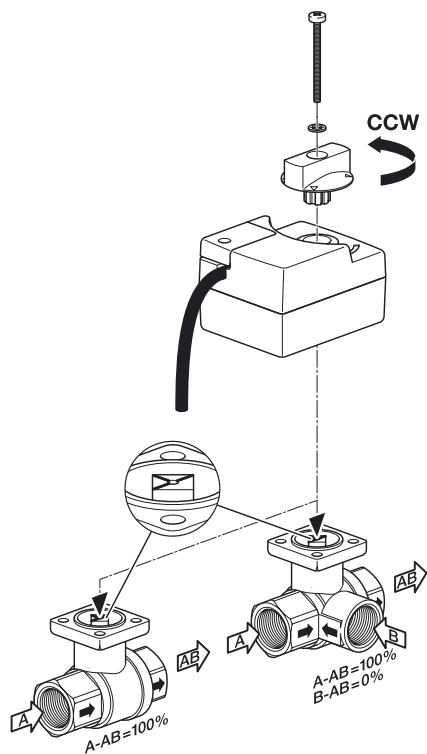
Temperaturen reguleres ved å bruke ventilasjonsaggregatets egne automatiske kontroll.

Ventilasjonsaggregatet kontrollerer den geotermiske varmepumpen og treveisventilen.

Slik skal disse installeres:

1. Installer kjølebatteriet horisontalt i tilluftskanalen (når det finnes en kanalbatteri).
2. Isoler en separat løkke for kjølebatteriet.
  - Pass på at du inkluderer énveisventilen.
  - Følg prinsippdiagram som finnes på slutten av denne håndboken.
3. Koble til kondensvannløpet.
4. Installer treveisventilen og aktuatoren i rørsystemet til grunnoppsamleren.
  - Aktuatoren styrer strømmen av saltoppløsning til kjølebatteriet etter behov.
5. Isoler rørene godt med dampsikker isolasjon for å forhindre kondens på utsiden av rørene på varme og middels varme steder.





Ventil og aktuator åpnes mot klokken og lukkes med klokken. Bildet viser ventilen og aktuatoren i helt åpen posisjon. Den tillatte retningen av væskeflyten vises også.

## MERK

Ventilen og aktuatoren skal være i samme posisjon når de er koblet til. Når ventilen er i åpen stilling, vis aktuatoren mot klokken før den kobles til, og når ventilen er lukket vis aktuatoren med klokken før tilkobling. Figur over viser ventilen og merkene på ventilspindelen i ventilens åpne posisjon (kjøling/oppvarming på maks.)

6. Klargjør / koble til ledningene mellom ventilasjonsaggregatet, den geotermiske pumpen og aktuatoren.

# IDRIFTSSETTING

## Krav

### Driftsmessige krav til ventilasjonsenheten:

- Temperaturen på innløps- og utløpsluft under +55 °C.
- Temperatur på utløpsluften minst +10 °C
- Temperatur på luftforsyning for varmegjenvinning over +5°C
- Temperatur på luftforsyning over +10 °C
- alle fremmedlegemer er fjernet fra ventilasjonssystemet
- begge viftene fungerer

## Justere luftstrømmen

Når enheten er slått på, må luftstrømmen justeres til angitte verdier.

- Luftstrømmen justeres i forbindelse med idriftsetting av ventilasjonsenheten.
- Justeringen utføres separat for begge viftene i hver driftsmodus (= ved hver viftehastighet).

Under justeringen, sjekk at:

- alle filtrene er rene.
- alle ventiler for innløps- og utløpsluft, griller for takinntaket og utendørs er på plass.

### TIL INFORMASJON

Du må ikke dekke til grillen for utendørsluften med et myggnett.

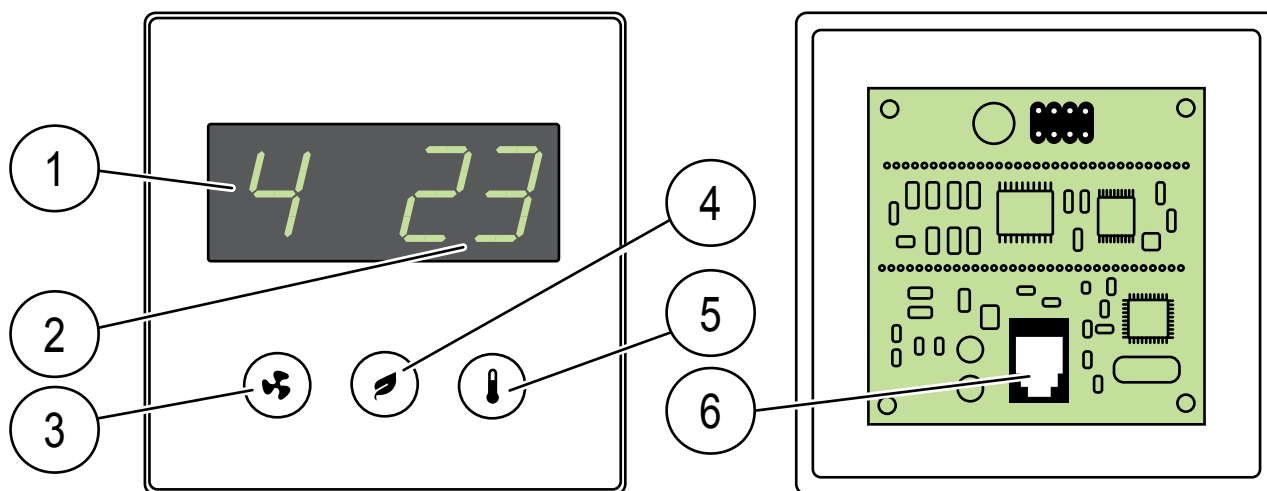
For å oppnå optimale verdier i justeringen, må luftstrømmen måles ved hver kanalåpning. Et egnet måleinstrument er et termoanemometer eller en trykkdifferensialmåler. Luftstrømmen kan justeres for å samsvare med verdiene enheten er designet for ved hjelp av de målte verdiene.

Når ventilasjonsenheten er riktig justert, er den stillegående og gir god varmeøkonomi. Den opprettholder i tillegg også et lett negativt trykk i huset. Det negative trykket hindrer at fuktighet trenger inn i veggene og taket.

## Sjekkliste for idriftsetting

Måling	Inspeksjon	Merknader
Enheten har blitt installert i samsvar med installasjonsinstruksene oppgitt av produsenten.		
Avløpsrøret for kondensvannet har blitt koblet til vannlåsen, og den er testet og virker.		
Lyddempere er installert i lufttilførsels- og avtrekkskanalene.		
Terminalenhetene har blitt koblet til kanalene.		
En utendørsgrill er montert for friskluftinntaket. <b>MERK:</b> Du må ikke dekke over grillen med et myggnett. Dette gjør rengjøring vanskelig.		
Enheten har blitt koblet til en egnet strømforsyning.		
Ventilasjonskanalene har blitt isolert i samsvar med ventilasjonsplanen.		
Luftstrømmen justeres i samsvar med ventilasjonsplanen.		

## Kontrollsystem og eWind-driftspanelet



- |                            |                                 |                 |
|----------------------------|---------------------------------|-----------------|
| 1. Modus (standarddisplay) | 2. Temperatur (standarddisplay) | 3. Modus-knapp  |
| 4. Eco-knapp               | 5. Temperaturknapp              | 6. Kabelkobling |

### Viktig informasjon om kontrollsystemet





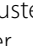





Fabrikkinnstillingene passer til de fleste installasjoner.

Innstillingene av viftehastigheten for forskjellige driftsmodi er spesifikke for installasjonen, og de må spesifiseres og stilles inn separat i forbindelse med den enkelte installasjonen. I andre tilfeller må fabrikkinnstillingene ikke endres med mindre det gis andre instruksjoner i planen for ventilasjonssystemet.

Forsikre deg om at all nødvendig informasjon er tilgjengelig før du begynner å justere innstillingene.

### Stille inn driftsparametrene

Innstillingen av viftehastigheten for ulike driftsmodi må spesifiseres og stilles inn separat i forbindelse med hver installasjon. Innstillingene beskrives i parametertabellen.

- 1 Trykk ned knapp  og  samtidig tre ganger.
- 2 Bruk knapp  og , velg parameterne c1–c32. •Betydningen av hver parameter beskrives i avsnittet «Parameterliste» på side 16.
- 3 Velg parameterne som skal justeres, ved å trykke inn knappen  i 3 sekunder.
- 4 Endre parameterverdiene ved bruk av knapp  og .
- 5 Bekreft verdien og gå tilbake til valget av parameterne c1–c32 ved å trykke inn knapp .
- 6 Gå ut av innstillingene ved å trykke ned knapp  og  samtidig.

Parameterliste					
Parameter	Beskrivelse	Fabrikk-innstilling	Merk	Modbus-register	Felt-innstilling
c1	Hastighet for avtrekksvifte, modus 1, område: 20–100 %, trinn: 1 %	36 %	Bortemodus	102	
c2	Hastighet tilførselsvifte, modus 1, reguleringsområde: 20–100 %, trinn: 1 %	35 %	Bortemodus	100	
c3	Hastighet avtrekksvifte, modus 2, reguleringsområde: 20–100 %, trinn: 1 %	56 %	Hjemmemodus	52	
c4	Hastighet tilførselsvifte, modus 2, reguleringsområde: 20–100 %, trinn: 1 %	55 %	Hjemmemodus	51	
c5	Hastighet avtrekksvifte, modus 3, reguleringsområde: 20–100 %, trinn: 1 %	83 %	Maksimal kraft også i fjerningen av fuktighet og karbondioksid	74	
c6	Hastighet tilførselsvifte, modus 3, reguleringsområde: 20–100 %, trinn: 1 %	80 %	Maksimal kraft også i fjerningen av fuktighet og karbondioksid	72	
c7	Hastighet avtrekksvifte, modus 4, reguleringsområde: 20–100 %, trinn: 1 %	100 %	Manuell forsterkning	68	
c8	Hastighet tilførselsvifte, modus 4, reguleringsområde: 20–100 %, trinn: 1 %	100 %	Manuell forsterkning	67	
c9	Tidsgrense for manuell forsterkningsmodus (modus 4), reguleringsområde: 0 til 4 t, trinn: 1 t	2 t	Hvis du stiller inn tidsgrensen til 0 t, hindrer dette bruk av modus 4 og aktiverer den eksterne trippelhastighetskontrollen	66	
c10	Hastighet for avtrekksvifte, peis-/komfyrviftemodus, reguleringsområde: 20–100 %, trinn: 1 %	30 %		55	
c11	Hastighet for tilførselsvifte, peis-/komfyrviftemodus, reguleringsområde: 20–100 %, trinn: 1 %	50 %		54	
c12	Tidsgrense for peismodus / valg for komfyrviftemodus, reguleringsområde: 0–15 min. trinn: 1 min	10 min	Hvis du stiller inn tidsgrensen til 0 min, byttes peismodus ut med komfyrviftemodus.	56	
c13	Varmegjenoppsettning, avriming på eller av	Av		Spole 55	
c14	Intervall for påminnelse om vedlikehold, 4 eller 6 måneder	4	Registrer verdi i dager	538	
c15	CHG/AGH-forvarming og AGH-forkjøling, på/av	På		Spole 58	
c16	CHG/AGH-utendørstemperatur TE01, under hvilken forvarming brukes, reguleringsområde 0–10 °C, trinn 1 °C, (for forvarming)	5 °C		592	
c17	CHG/AGH-forvarming brukes ikke når temperaturen på utendørsluften (TE01) stiger over verdien (c16) + (c17), reguleringsområde: 1–5 °C, trinn 1 °C	1 °C		593	
c18	CG-kjøling eller CHG-forkjøling på/av	På	Gjelder CG- og CHG-varmevekslere	Spole 52	
c19	Utendørstemperatur TE01, over hvilken forkjøling/kjøling tillates	17 °C		164	
c20	AGH-utendørstemperatur, over hvilken jordkanalen anvendes, reguleringsområde: 15–25 °C, trinn 1 °C, (for forkjøling)	20 °C		629	
c21	AGH-forkjøling brukes ikke når temperaturen på utendørsluften (TE01) faller under verdien (c20–c21), reguleringsområde: 1–5 °C, trinn 1 °C	2 °C		630	
c22	Temperaturinnstilling for lufttemperatur etter den elektriske forvarmingen, reguleringsområde -10 – +20 °C, trinn: 1 °C	-15 °C		591	

Parameterliste					
Parameter	Beskrivelse	Fabrikk-innstilling	Merk	Modbus-register	Felt-innstilling
c23	Forsterket drift for fjerning av fuktighet, på/av	På		Spole 19	
c24	Terskelverdi for sommer-/vintertemperatur, reguleringsområde -10 – +10 °C, trinn 1 °C	4 °C	Gjennomsnittstemperaturen for utendørsluften over 24-timer. Over terskelverdien er forsterket drift for fjerning av fuktighet i sommermodus, og under terskelverdien er den i vintermodus.	137	
c25	Terskelverdi for avfukting, reguleringsområde 10–100 % RH, trinn 5 %	45 %	I vintermodus starter den forsterkede driften for fjerning av fuktighet når fuktighetsverdien overstiger terskelverdien.	69	
c26	Terskelverdien for start av avfukting, reguleringsområde: 5–30 %, fuktighet overskrider gjennomsnittsverdien over 48 timer, trinn 5 %	15 %	I sommermodus starter den forsterkede driften for fjerning av fuktighet når den relative fuktigheten overstiger gjennomsnittlig fuktighetsverdi over 48 timer med terskelverdien.	70	
c27	Forsterket drift for fjerning av karbondioksid, på/av	Av		Spole 21	
c28	Terskelverdi for å starte fjerning av karbondioksid, reguleringsområde: 600–1200 ppm, trinn: 100 ppm	1000 ppm		76	
c29	Forsterket drift for fjerning av fuktighet med den roterende varmevekslere, på/av	Av		Spole 24	
c30	Display dimmet i standbymodus, på/av	Av	Panelspesifikk innstilling av: mørkt display i standbymodus, på: dimmet display i standbymodus.		Innvendig
c31	Modbus-adresse for automatiseringens moderkort, reguleringsområde: 1–99, trinn: 1	1		640	
c32	Modbus-hastighet 1 = 9600, 2 = 19 200, 3 = 115 200	2	19 200 bps	733	

## Datadisplay

Du kan vise tilgjengelige funksjoner i informasjonslisten om eWind på datadisplayet.

### Informasjonsliste om eWind

Åpning:

- 1 Trykk ned knapp  og  én gang samtidig. • Parameter (n1...nn) vises.
- 2 Bla gjennom informasjonslisten ved bruk av knapp  og .

Gå tilbake til standardvisning:

- 3 Trykk ned knapp  og  én gang samtidig.

#### TIL INFORMASJON

Hvis du ikke trykker inn noen knapp, lukkes menyen etter 5 minutter og panelet vil gå tilbake til standardvisning.

Informasjonsliste om eWind	
Merking	Definisjon
n0	Standardmodus er på
n1	Forsterket ventilasjon for fjerning av fuktighet
n2	Forsterket ventilasjon for fjerning av karbondioksid
n3	Varmegjenvinning er på
n4	Ettervarming med en elektrisk eller vannbærende spole er på
n5	Forvarming av utendørsluften med CHG/AGH eller en elektrisk forvarmer er på
n6	CG-, CHG- eller AGH-kjøling av lufttilførsel er på
n7	Kuldegjenvinning med roterende varmeveksler er på
n8	Ventilasjon manuelt forsterket
n9	Bortemodus er på
n10	Avfukking med rotor er på
n11	Avriming er på
n12	Økomodus er på
n13	Påminnelse om vedlikehold: Gjenværende tid til neste utskifting av filter, i dager
n14	Enheter starter

## Display for målinger

Du kan overvåke temperaturen, fuktigheten, effektiviteten på varmegjenvinningen og andre måleverdier i listen over eWind-målinger, som vises på målerdisplayet.

## Liste over eWind-målinger

Åpning:

- 1 Trykk ned knapp  og  samtidig to ganger. • Parameter (r1..rn) og parameterverdien vises.
- 2 Bla opp eller ned i parameterlisten ved å trykke ned knapp  eller .

Gå tilbake til standardvisning:

- 1 Trykk ned knapp  og  samtidig én gang.

Merking	Definisjon	Merking i diagrammet og koblingen i automatiseringens moderkort	Merk	Modbus-register
r1	Utendørs lufttemperatur, °C	TE01	Alle modeller	6
r2	Gjenopprettingsenhet for ettervarmer for tilluft, °C	TE05	Alle modeller	7
r3	Tilluftstemperatur, °C	TE10	Alle modeller	8
r4	Avtrekkslufttemperatur, °C	TE30	Alle modeller	10
r5	Avtrekkslufttemperatur, °C	TE32	Alle modeller	9
r6	Returvanntemperatur for vannbasert varmespole, °C	TE45	Kun eWnd W. Andre modeller viser «0».	12
r7	Temperatur på forvarmet utendørsluft (CHG/AGH/elektrisk forvarmer), °C	TE02	Bare hvis utstyrt med en CHG/AGH eller en elektrisk forvarmer.	32
r8	Relativ fuktighet (RH) for avtrekksluften	RH30	Alle modeller	13
r9	Karbonmonoksidnivå, ppm		Uten en utvendig karbondioksidensensor (tilbehør) vises '---'	23
r10	Måling av utvendig relativ fuktighet, % RH		Uten en utvendig fuktighetssensor (tilbehør) vises '---'	23
r11	Temperatureffektiviteten til gjenvinningen av varme fra lufttilførselen, %		Alle modeller Beregnet verdi	29
r12	Temperatureffektiviteten til gjenvinningen av varme fra avtrekksluften, %		Alle modeller Beregnet verdi	30

## Dokumentasjon for idriftsetting

- Fyll in garantiinformasjonen.
- Merk endringene du har gjort i fabrikkinnstillingene i kolonnen **Feltinnstillinger** i tabellen «Liste over parametere» på side 64.
- Fyll in dokumentet for luftvolummåling.

### TIL INFORMASJON

Garantien er ikke gyldig for enheter uten dokumenterte luftvolummålinger.

Det er ekstremt viktig å skrive ned alle endringene som foretas av parameterne. Dette sikrer at det finnes sikkerhetskopier av informasjon hvis automatiseringen skades (f.eks. av lynnedslag).

# FEILSØKING

Problem	Årsak	Veilede	Løsning
<b>FILS</b> Påminnelse om service	Normal påminnelse med 4 eller 6 måneders intervall (avhengig av aggregat modell)		Bytt ut filterene og rengjør aggregatet innefra og finn ut om aggregatet fungerer.
<b>Err</b> Feil i temperatursensor	Temperatursensoren er kortslettet eller det er et brudd i forbindelsen.		Slå av ventilasjonsaggregatet med hovedbryteren, åpne den elektriske boksen og kontroller at hurtigkoblingene for temperatursensorene er tilkoblet. Det er mulig at hurtigkoblingene har løsnet under installasjonen av enheten.  Kontakt servicemann.
<b>oFFE</b> pysäytystila	Et eksternt styresystem har overført ventilasjonsenheten til stoppmodus.		Sjekk statusen for det eksterne styresystemet.  Kontakt servicemann.
<b>AL1</b> Vannoppvarmingsbatteri begynner å fryse. MERK! Ventilasjonsaggregatet starter ikke før alarmtilstanden fjernes og alarmen tilbakestilles ved å trykke på en knapp på kontrollpanelet.	Varmevekslerens kilrem har gått av.	Varmeveksleren har en grønn kilrem. Se på VVX-rotoren fra remmens kontrollhull. Dersom reimmen ikke synes, har reimmen gått av.	Bytt ut remmen.
	Varmevekslerens kilrem er oljete og derfor slurer remmen.	Varmeveksleren har en grønn kilrem. Se på VVX rotoren fra reimens kontrollhull og se om remskiven roterer selv om VVX rotoren ikke roterer/ går rundt.	Bytt ut remmen.
	Fraluftsviften har stoppet.	Åpne serviceluken når aggregatet går, fraluftsviften bør være igang. I LTR-aggregatet må du trykke ned dørhåndtaket med en skrutrekker og kontrollere om	Bytt viftene.  Kontakt servicemann.
	Stopp i fraluftsfilteret.	Åpne serviceluken når aggregatet er stoppet. Dra ut filteret og sjekk om filteret er skittent.	Bytt ut fraluftsfilteret.
	Vann batteriets shuntventil er ødelagt.		Kontakt servicemann.
	Sirkulasjonsvannpumpen har stanset	Sjekk om oppvarmingsens/ nedkjølingens sirkulasjonspumpe går.	Start pumpen, kontakt servicemann hvis problemet fortsetter.
	Feil på varmevekslerens motor/ gearkasse	Åpne serviceluken når aggregatet går, og hør etter om lyden kommer fra VVX..	Kontakt servicemann.
<b>AL2</b> Tilluft er kald etter roterende varmeveksler.	VVX-remskiven har løsnet fra akselen	Sjekk VVX-rotoren fra reimens kontrollhull om akselen roterer fritt og remskiven står stille.	Stram skruene til kilremmen.  Kontakt servicemann.
	Varmevekslerens kilrem har gått av	Varmeveksleren har en grønn kilrem. Se på VVX-rotoren fra remmens kontrollhull. Dersom reimmen ikke synes, har reimmen gått av.	Bytt ut remmen.
	Varmevekslerens kilrem er oljete og derfor slurer remmen.	Varmeveksleren har en grønn kilrem. Se på VVX rotoren fra reimens kontrollhull og se om remskiven roterer selv om VVX rotoren ikke roterer/går rundt.	Bytt ut remmen.
	Feil på varmevekslerens motor/ gearkasse	Åpne serviceluken når aggregatet går, og hør etter om lyden kommer fra VVX.	Kontakt servicemann.



Problem	Årsak	Veilede	Løsning
<b>AL3</b> Tilluft er kald	Fraluftsviften har stoppet.	Åpne serviceluken når aggregatet går, fraluftsviften bør være igang. I LTR-aggregatet må du trykke ned dørhåndtaket med en skrutrekker og kontrollere om	Bytt viftene.
	Stopp i fraluftfilteret.	Åpne serviceluken når aggregatet er stoppet. Dra ut filteret og sjekk om filteret er skittent.	Bytt ut fraluftfilteret.
	Ventilasjonsaggregatet går med altfor lav viftehastighet.	TSjekk ihåndterminalen/ styrepanelet om aggregatet går med samme viftehastighet som husets luftmengder er justert til. I husets innjusteringsprotokoll står det hvilke hastighet ventilasjonen skal bruke.	Justere viftehastigheten fra håndterminalen/ styrepanelet. Kontakt servicemann.
	Ventileringen er feiljustert.		Kontakt firmaet som installerte ventilasjonsaggregatet, og sjekk om husets luftmengder og ventiler er riktig justert. Kontakt servicemann.
<b>AL4</b> Feil i tilluftsvifte	Tilluftsviften har stanset	Åpne serviceluken når aggregatet går, fraluftsviften bør være igang. I LTR-aggregatet må du trykke ned dørhåndtaket med en skrutrekker og kontrollere om.	Kontakt servicemann.
<b>AL5</b> Feil i avtrekksvifte	Fraluftsviften har stoppet.	Åpne serviceluken når aggregatet går, fraluftsviften bør være igang. I LTR-aggregatet må du trykke ned dørhåndtaket med en skrutrekker og kontrollere om.	Bytt viftene. Kontakt servicemann.
<b>AL6</b> Avtreksluft kald. MERK! Ventilasjonsaggregatet starter ikke før alarmtilstanden fjernes og alarmen tilbakestilles ved å trykke på en knapp på kontrollpanelet.	Utilstrekkelig varmeisolering av kanalene.		Undersøk tykkelse på isoleringen i tillufts- og fraluftskanalene og forbedre isoleringen ved behov. Kontakt servicemann.
	Tilleggsvarmens overopphetningsbeskyttelse er aktivert		Finn ut av hva som er årsaken til feilen og kvitter på overvarmings beskyttelsen (*-knappen på el ettervarmeren) Kontakt servicemann.
	Ventilasjonsaggregatets dør er åpen		Steng døren. Kontakt servicemann.
	Lav romstemperatur		Nosta huonelämpötilaa. Kontakt servicemann.
	TE-30 feil på temperaturgiver		Kontakt servicemann.
<b>AL7</b> Tilluft varm. Brannfare.	Feil i el-ettervarmeren		Kontakt servicemann.
	Vann batteriets shuntventil er ødelagt.		Kontakt servicemann.
	TE-10 feil på temperaturgivere		Kontakt servicemann.
	Brannfare		Kontakt servicemann.

Problem	Årsak	Veilede	Løsning
<b>AL8</b>	Feil i el-ettervarmeren		Kontakt servicemann.
Elektrisk ettervarmer eller forvarmer overopphetes	Tilluftsviften har stanset	Åpne serviceluken når aggregatet går, fraluftsviften bør være igang. I LTR-aggregatet må du trykke ned dørhåndtaket med en skrutrekker og kontrollere om.	Kontakt servicemann.
	Stopp på tilluftsfilteret	Åpne serviceluken når aggregatet er stoppet. Dra ut filteret og sjekk om filteret er skittent.	Bytt ut tilluftsfilteret.
	Tett inntaksrist	Sjekk om det er stopp i uteluft risten.	Rengjør uteluft risten. Kontakt servicemann.
	Kontrollerkortet i varmeren er ødelagt		Skift ut kontrollerkortet i varmeren. Kontakt servicemann.

## EU-FÖRSÄKRAN OM ÖVERENSSTÄMMELSE

Vi försäkrar att föreliggande av oss tillverkade produkt uppfyller lågspänningsdirektivet LVD 2014/35/EU EMC-direktivet EMC 2014/30/EU, maskindirektivet MD 2006/42/EG, ROHS II direktivet 2011/65/EU samt el- och elektronikavfalldirektivet WEEE 2012/19/EU.

Tillverkare: Exvent  
Gristvägen 1, 06150 BORGÅ, FINLAND,  
tel. +358 207 528 800. fax +358 207 528 844  
[exvent@exvent.com](mailto:exvent@exvent.com) [www.exvent.com](http://www.exvent.com)

Beskrivning av apparat: Ventilationsaggregat med värmeåtervinning

Varumärke, modeller: Pelican eWind E, Pelican eWind E-CG, Pelican eWind W

Följande harmoniserade standarder har tillämpats:

**LVD** EN 60335-1:2012/A11:2014  
EN 62233:2008/AC:2008

**EMC** EN 61000-3-2:2014 och EN 61000-3-3:2013  
EN 61000-6-1:2007 och EN 61000-6-3:2007/A1:2011/AC:2012  
EN 55014-1:2006/A2:2011 och EN 55014-2:1997/A2:2008

**MD** EN ISO 12100:2010


**ROHS** EN 50581:2012

Vi försäkrar att varje apparat uppfyller konvergenskraven genom att vi ombesörjer att följa företagets kvalitetssäkringsföreskrifter.

Produkten är CE-märkt år 2019.

Borgå den 5. juli 2019

**Exvent**



Tom Palmgren  
Teknologichef

# Exvent Pelican

A

PRODUKTINFORMASJON I HENHOLD TIL  
KOMMISJONENS FORORDNING (EU) NR. 1253/2014 OG 1254/2014

Leverandørens navn eller varemerke	Exvent
Leverandørens modellbetegnelse	Pelican
Spesifikt energiforbruk (SEC) i kWh/(m <sup>2</sup> .A)	
• Kald klimatype	-82,17
• Gjennomsnittlig klimatype	-39,53
• Varm klimatype	-15,10
Angitt type i samsvar med artikkel 2 i denne forordning	RVU / BVU
Type drev som er installert eller er beregnet på å bli installert	Flerhastighetsmotor
Type varmegjenvinningsystem	Regenerativt
Termisk virkningsgrad for varmegjenvinning	78,7
Maksimal gjennomstrømning i m <sup>3</sup> /t	533
Viftedrevets elektriske inngangseffekt, herunder eventuelt motorstyringsutstyr, ved maksimal gjennomstrømning (W)	275
Lydeffektnivå (L <sub>WA</sub> ), avrundet til nærmeste hele tall	43
Referansegjennomstrømning i m <sup>3</sup> /s	0,104
Referansetrykkforskjell i Pa	50
SFP i W/(m <sup>3</sup> /h)	0,38
Styringsfaktor og styringstype i samsvar med relevante definisjoner og klassifisering i tabell 1 i vedlegg VIII	0,65
Angitt maksimal innvendig og utvendig lekkasje (%) for toveis ventilasjonsaggregater	<4% / <2%
Plassering og beskrivelse av visuelt filtervarsel for ventilasjonsaggregater til boliger som er beregnet på bruk med filtre, herunder tekst som understreker viktigheten av å skifte filter regelmessig av hensyn til aggregatets ytelse og energieffektivitet	Filteradvarsel på kontrollpanel. Instruksjoner i bruksanvisning.
Internett-adresse for demonteringsanvisninger som nevnt i nr. 3	<a href="https://doc.enervent.com/out/out.ViewFolder.php?folder-id=957">https://doc.enervent.com/out/out.ViewFolder.php?folder-id=957</a>
Årlig elektrisitetsforbruk (i kWh elektrisitet/år)	203
Årlig oppvarmingsinnsparing (i kWh primærenergi/år) for hver klimatype	
• Kald klimatype	8724
• Gjennomsnittlig klimatype	4459
• Varm klimatype	2016

Informasjonen på energimerket til dette produktet er definert med lokal behovsstyring. Lokal behovsstyring betyr ventilasjonsaggregater som kontinuerlig regulerer viftetehastigheten(e) og gjennomstrømningene ved hjelp av flere enn én føler. Husk å koble alle de lokale følerne (noen selges som ekstrautstyr) for å oppnå angitt energiklasse.

exvent



**ENERG**  
енергия · ενεργεια



**PELICAN**



**44**  
dB

**374 m<sup>3</sup>/h**

ENERGIA · ЕНЕРГИЯ · ΕΝΕΡΓΕΙΑ · ENERGIJA · ENERGY · ENERGIE · ENERGI  
2016 1254/2014



# CONTENTS

---

READ FIRST .....	88
TYPE PLATE .....	88
SAFETY .....	89
General information .....	89
Electrical safety .....	89
CONTENTS OF THE DELIVERY .....	90
Available accessories .....	90
TECHNICAL SPECIFICATIONS OF THE UNIT .....	91
Duct connections .....	92
BEFORE INSTALLATION .....	93
Choosing the installation location .....	93
INSTALLATION .....	94
Draining condensate water .....	95
Installation of the eWind control panel .....	96
Installation of the Wifi module .....	97
Installation to the Modbus bus .....	98
Setting the Modbus parameters to the control system .....	98
Installing model eWind W .....	99
Installing geo-cooling equipment .....	100
COMMISSIONING .....	102
Requirements .....	102
Commissioning checklist .....	102
Air flow adjustment .....	102
Control system and the eWind operation panel .....	103
Important information about the control system .....	103
Setting the operational parameters .....	103
Data display .....	106
eWind info list .....	106
Measurement display .....	107
Commissioning documentation .....	107
eWind measurement list .....	107
Troubleshooting .....	108
EU declaration of conformity .....	111
Product information .....	112
Energy class .....	113
APPENDICES .....	114
Dimensional drawings .....	114
Technical dimensional drawing .....	114
Electrical diagrams .....	115
Record of measuring air amounts and sound levels .....	132
QUICK REFERENCE GUIDE FOR THE INSTALLER .....	136

## READ FIRST

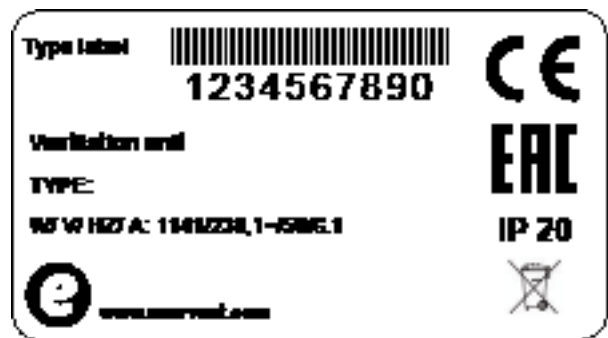
This instruction manual is intended for all the persons involved in the installation of the Enervent ventilation units. Only qualified professionals may install the equipment described in this manual in accordance with the instructions in this manual and the local laws and regulations. If the instructions provided in this manual are not followed, the warranty for the equipment becomes void and damages may be caused to persons or property.

The equipment described in this manual may not be used by persons (including children) with reduced physical, sensory or mental capacity or without sufficient experience or knowledge, unless a person responsible for their safety is supervising and advising them in the use of the equipment.

### FOR YOUR INFORMATION

If the delivery does not contain all of the components listed in the section 'Contents of the delivery', please check the order and contact your distributor or Enervent before commencing installation.

## TYPE PLATE



If you need technical support, please check the equipment type and serial number from the type plate.



# SAFETY

---

## General information

### DANGER

Always check that the supply voltage to the equipment is switched off before opening the service hatch.

### WARNING

In case of a malfunction, always determine the reason for the malfunction before restarting the unit.

### WARNING

When you have switched off the power to the unit, wait for two (2) minutes before starting the maintenance work. Even though the power is switched off, the fans continue running and the post-heating coil remains hot for a while.

## Electrical safety

### DANGER

Only an authorised electrician may open the electrical box.

### DANGER

Follow the local regulations on electrical installations.

### CAUTION

Check that the unit is completely isolated from the mains supply before conducting any voltage tests, insulation resistance measurements or other electrical work or measurements. Such work may damage the sensitive electrical equipment.

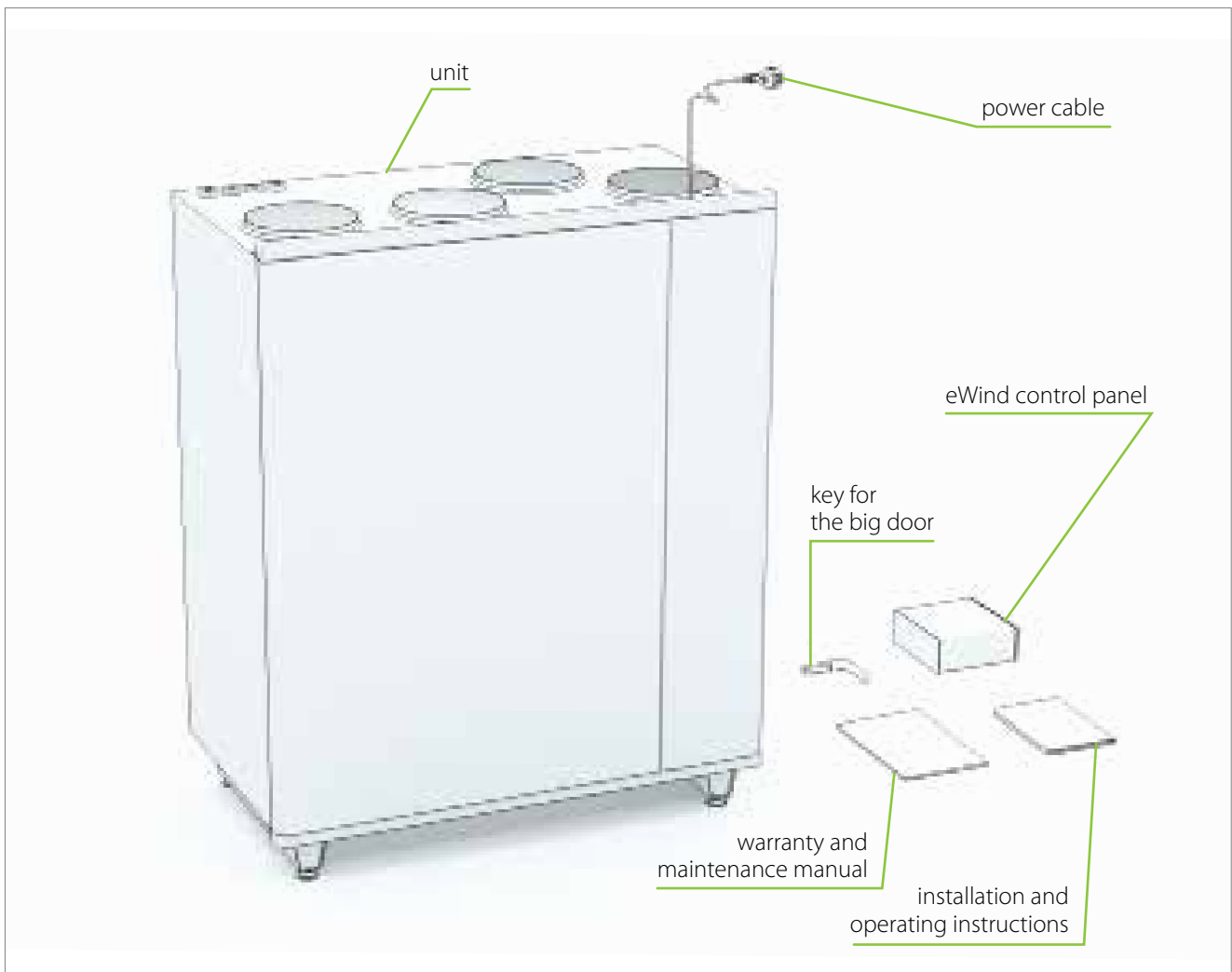
### CAUTION

Control equipment used in the ventilation units may cause leakage current. This may affect the operation of the residual current protection.

### CAUTION

All ventilation units containing a control system must be equipped with an overvoltage protector.

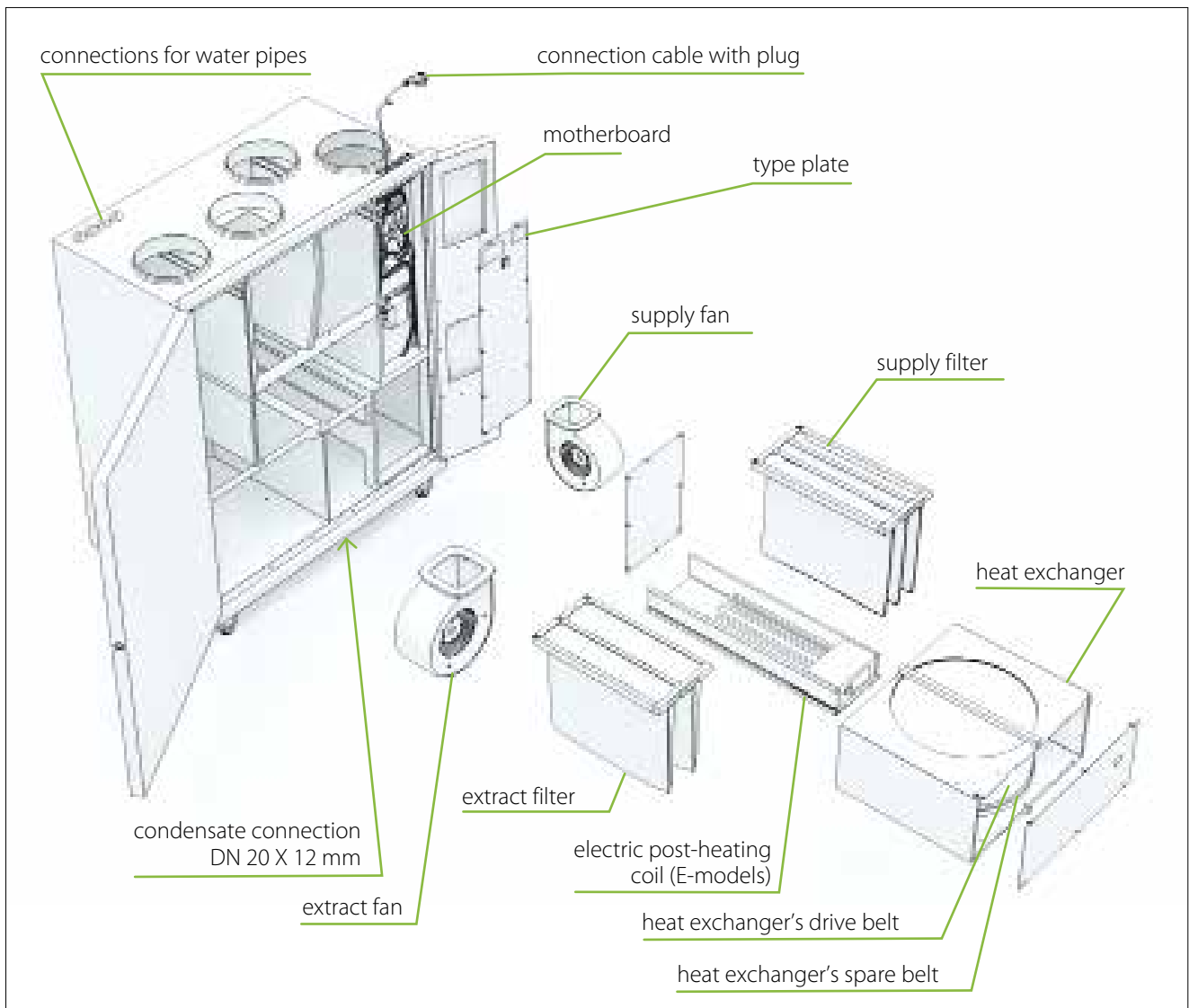
## CONTENTS OF THE DELIVERY



### Available accessories

Product number	Product name
K580040001	eWind controller. The package contains a controller, surface mounting box and a 10-metre cable
K930030004	CO <sub>2</sub> carbon dioxide transmitter for the room 0–10 V/24 V
K930030006	%RH humidity transmitter 0–10 V/24 V
M230110002	Humidity transmitter duct mounted KLK100
K930030008	Overpressure push button 'fireplace switch'/boost
K930030029	KNX bus adapter

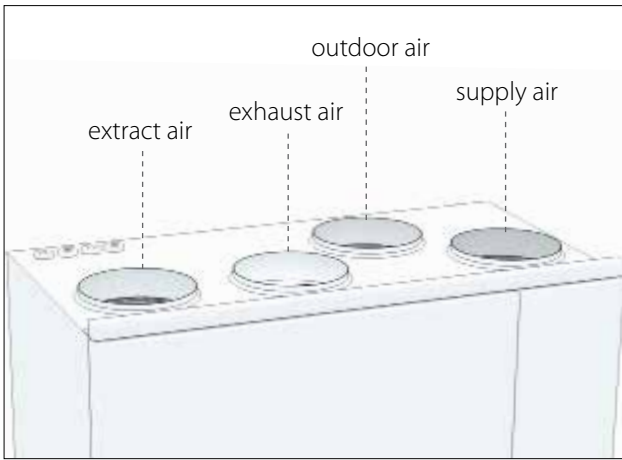
# TECHNICAL SPECIFICATIONS OF THE UNIT



Width	998 mm
Depth	590 mm
Height	1270 mm
Weight	125 kg
Duct connection (duct size)	Ø 200 mm
Fans	supply 170W, 1.22 A exhaust 170W, 1.22 A
Heat exchanger motor with thermal protection	5 W, 0.04 A
Power of electric post-heating coil in E-models	2000W / 230V, 1~ / 50 Hz
Input power, E-model (post-heating coil)	2350 W / 230 V, 1~ / 50 Hz / 10,94 A
Circuit breaker	W-models: B10 A E-models: B16 A
Mains supply	W-models: 230V~, 50 Hz, 10 A E-models: 230 V~, 50 Hz, 16 A

---

## Duct connections



# BEFORE INSTALLATION

---

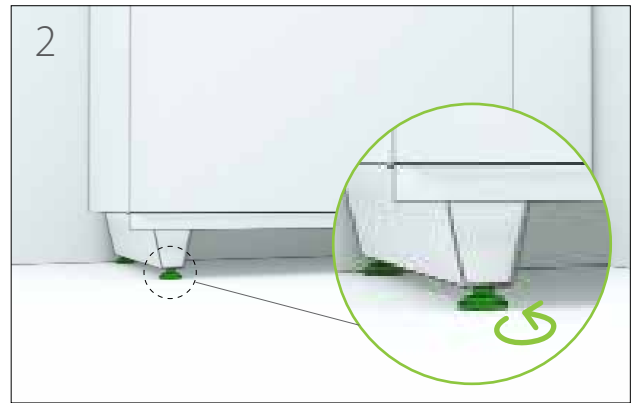
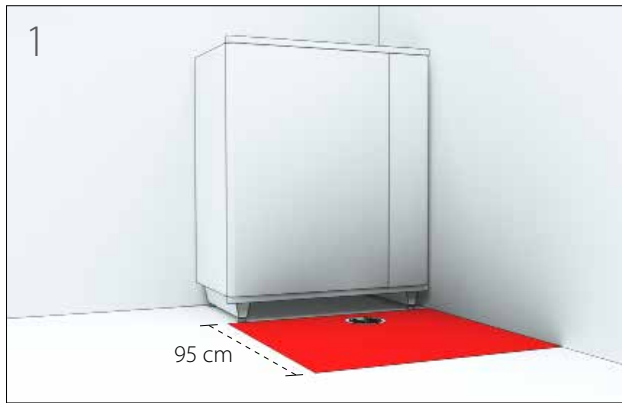
## Choosing the installation location

- Ensure that the ventilation system has been designed and realised in accordance with the building regulations.
- We recommend that the unit be installed in the technical facility.
- Do not install the unit in a room where the temperature and humidity are high. Under certain conditions, condensation may occur on the outer surface of the unit.
- Take the noise level of the unit into account when choosing the installation location.
- Do not install the ventilation unit directly outside the bedroom, as the unit is never completely silent, although it is quiet.
- Ensure that connecting the condensation water discharge pipe and water trap is possible. Remember to take the space required by the condensation water connection into account.
- Install the unit in a warm room (over +5°C).
- Ensure that at least 950 mm of free space is left in front of the unit for maintenance purposes.

### WOULD YOU LIKE TO KNOW MORE?

If you would like to know more about the construction of ventilation systems and the insulation of ventilation ducts, you can read about them on our website at [www.enervent.com](http://www.enervent.com).

# INSTALLATION



Condensate connection  
DN 20 X 12mm

## FOR YOUR INFORMATION

Check before the installation of the ventilation unit that there are no foreign objects in the ventilation unit or ductwork.

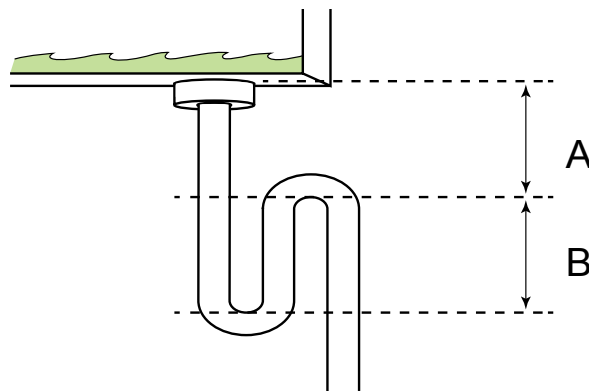
## Draining condensate water

All Enervent ventilation units must be drained. When air cools down (condenses), condense water forms. For example in winter time when humid inside air meets cold heat recovery wheel, or when warm outside air meets the cooling coil in the ventilation unit (if applicable).

### CAUTION

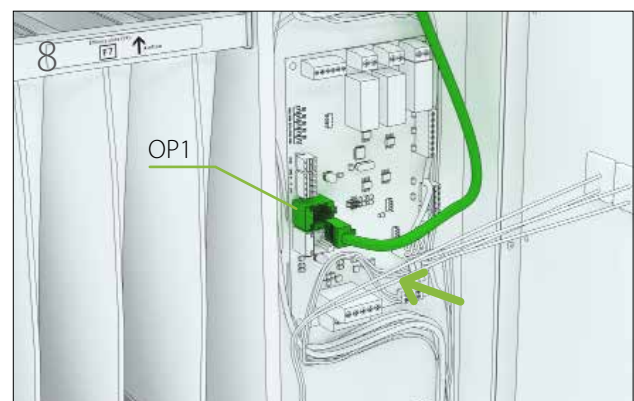
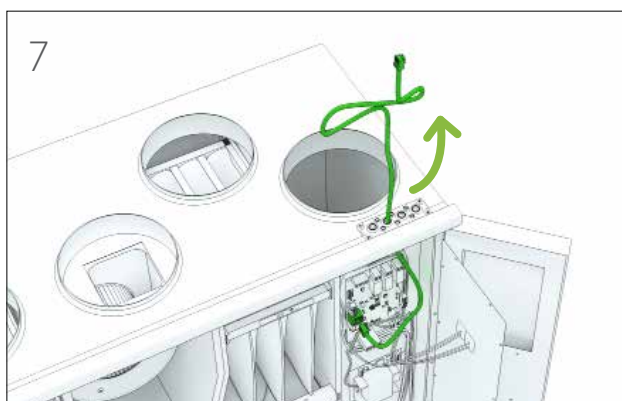
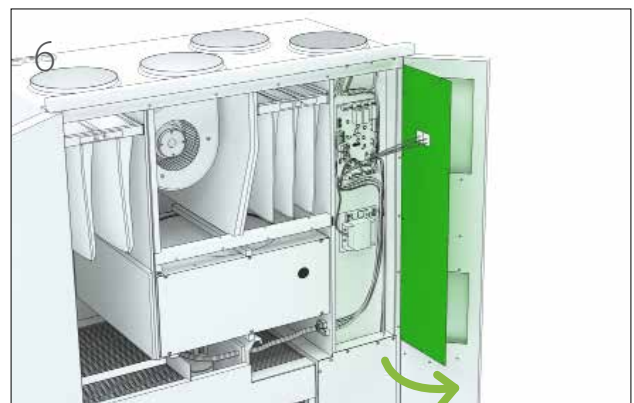
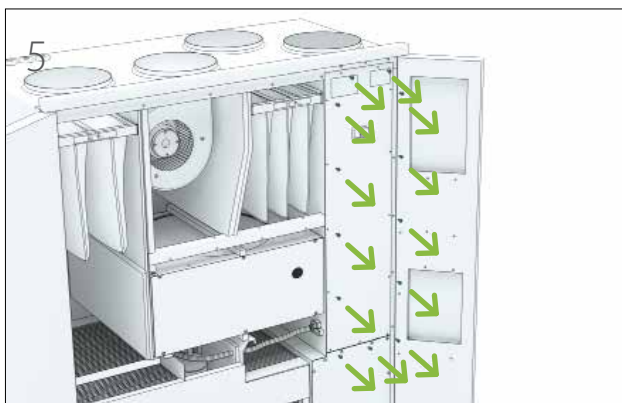
The condensate water drain must not be directly connected to a sewer pipe.

- The condensate water should be led in a falling, at least  $\text{Ø}15$  mm pipe, through a water trap to a floor drain or such.
  - The pipe must at all times lie lower than the condensate water drip pan / condensate water connection of the ventilation unit.
  - There must not be any longer horizontal sections on the pipe.
  - The condensation drain pipe must be insulated if mounted in spaces where freezing can occur.
  - Only one water lock is allowed for each condensate water drain.
  - If the unit is equipped with more than one condensate water drains, each one must have a water lock of its own.
  - There is underpressure in the ventilation unit. We recommend a height difference of (A) 75 mm, or at least the underpressure divided with 10 in millimeters (i.e. 500 Pa under pressure  $\rightarrow$  50 mm), between the unit drain and the water lock drain.
- We recommend that the height of backwater in the water lock (B) is 50 mm, or at least the underpressure divided with 20 in millimeters (i.e. 500 Pa under pressure  $\rightarrow$  25 mm height of backwater). The above also applies to duct coils for cooling mounted in the outside air duct or extract air duct.
  - There are over pressure inside duct coils mounted in the supply air duct. We recommend the height difference (A) between the duct coil drain and the water lock drain is 25 mm. The water lock height of backwater (B) must be 75 mm, or at least the over pressure divided with 10 in millimeters (i.e. 500 Pa under pressure  $\rightarrow$  50 mm).
  - The water lock must be filled with water before starting up the unit. The water lock might dry up if water is not accumulated in it. If this happens, air might get into the pipe and hinder water from entering the water lock, which might result in an irritating "bubbling" sound.
  - The functionality of the water lock must be checked every year before the heating season and also in the spring if the ventilation unit is equipped with cooling.

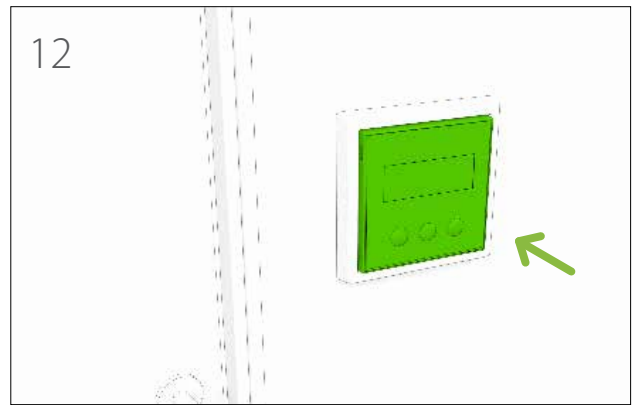
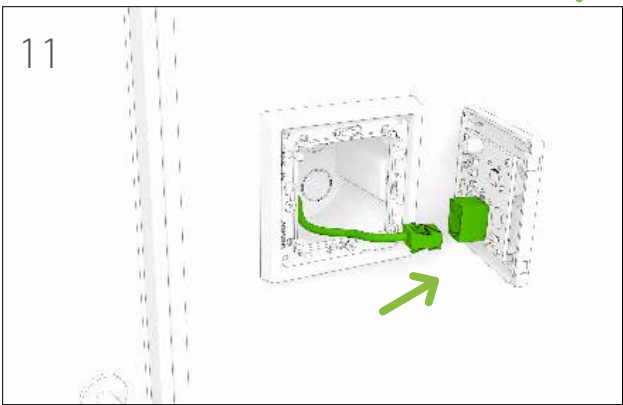
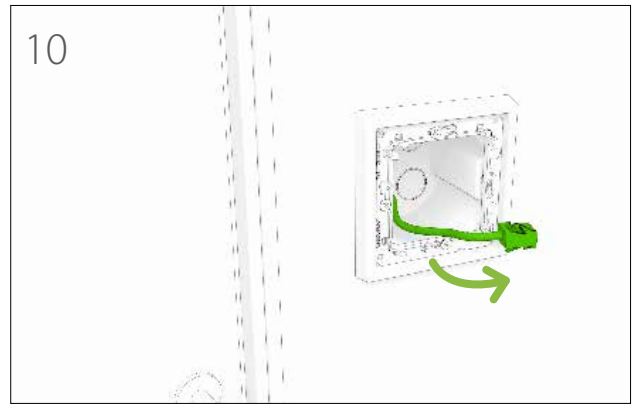
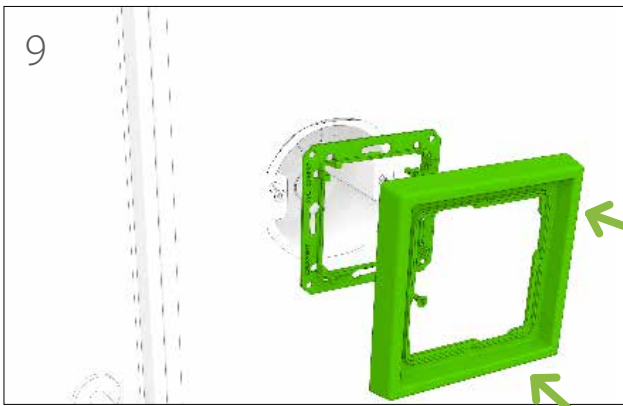


## Installation of the eWind control panel

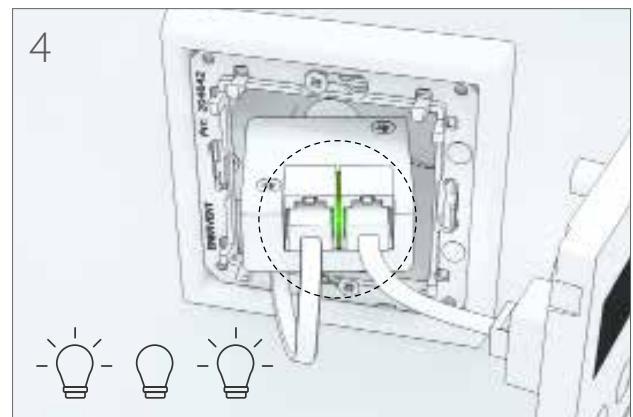
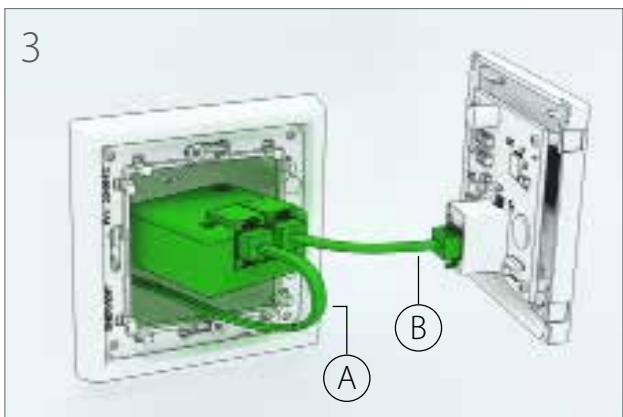
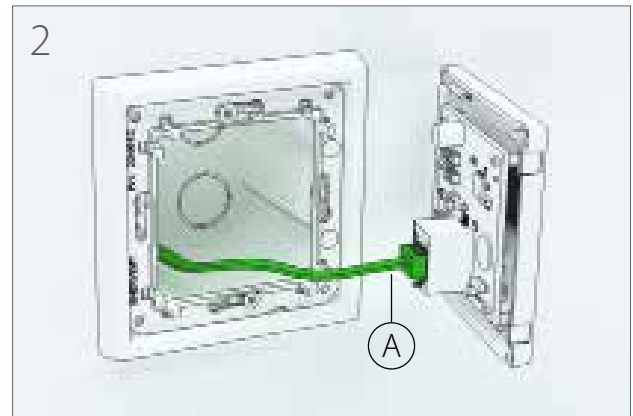
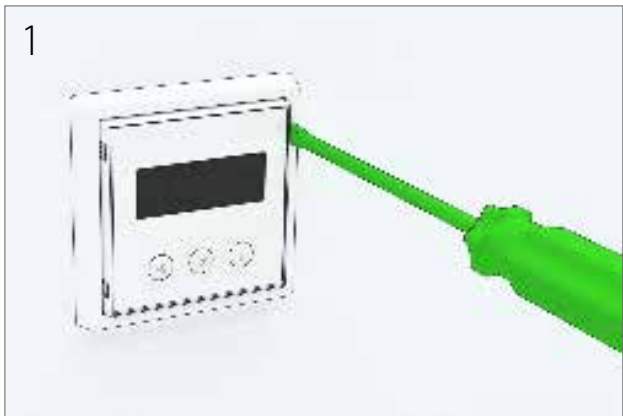
The eWind control panel (see section 'Control system and the eWind operation panel') is installed in a wall-mounted device box or using the surface-mounting box supplied with the accessory delivery. No more than two external control panels can be installed in the ventilation unit.







## Installation of the Wifi module



## Installation to the Modbus bus

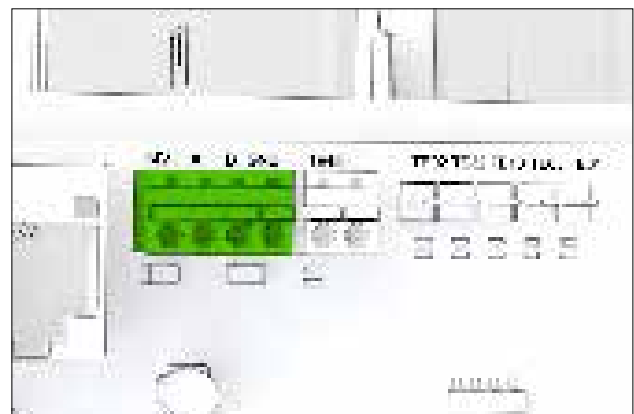
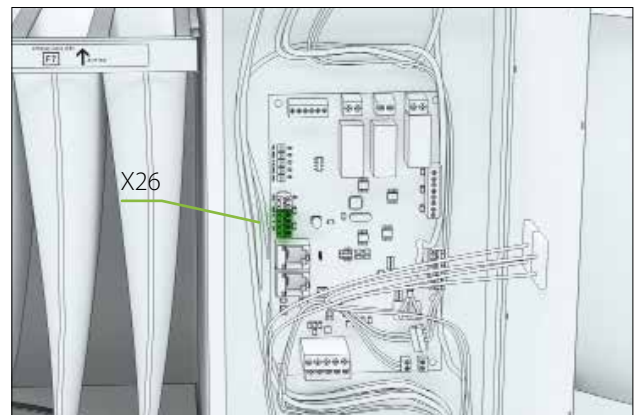
The ventilation unit can also be controlled via the Modbus connector X26.

Modbus specification:

- Modbus address 1 (default)
- Data transmission protocol RS485
- Modbus traffic via the motherboard's Modbus connector X26
- Speed 9,600, 19,200 or 115,200 bps
- 8-bit
- No parity or parity

The order of the poles in the Freeway connector is marked in the controller board.











*The Modbus registers are available on the Enervent website at [www.enervent.com](http://www.enervent.com).*



### CAUTION

Do not connect an external bus to the motherboard before the bus has been programmed and is compatible with the control of the unit.

## Setting the Modbus parameters to the control system

- 1 Simultaneously press the buttons  and  three times in the control panel.
- 2 Using buttons  and , choose the parameters c31-c32. • The meaning of each parameter is described in section 'Parameter list' on page 16.
- 3 Select the parameter to be adjusted by pressing button  for 3 seconds.
- 4 Change the parameter value using buttons  and .
- 5 Confirm the value by pressing button .
- 6 Exit the settings by simultaneously pressing buttons  and .

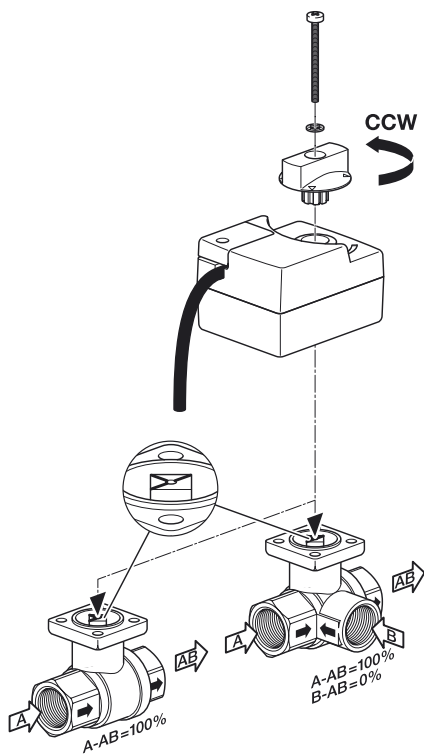
## Installing model eWind W

Principal, control and wiring diagrams for each model can be found at the end of this manual.

Check the principal charts for units with fluid coil. Install and connect the water pipes according to these charts.

### Installing:

1. Install the dampers and damper motors.
2. Install and connect the water pipes.
3. Install the valve and the valve actuator.



Valve and actuator open counter-clockwise and close clockwise. Picture shows valve and actuator in the fully open position. Also shown is the allowed direction of the liquid flow.

### NOTE

Do not install the actuator so that the manual control knob faces downwards.

4. Connect the water.
  - Do not connect where the water circulation stops, eg when hot water is produced.
5. Check the water coil and its connections for leaks immediately after the system has been filled with water.
  - The water heating coil needs a steady flow of sufficiently warm water without large temperature fluctuations. Be sure to check and adjust the water flow in the heating coil according to the technical features table at the end of this manual.
  - Do not connect to a point where the water circulation ends for example during hot water production. If the water is taken for instance from a ground source heat pump, the heating coil needs its own circulation pump.
  - If the installation is done in wintertime it is recommended not to let water in the coil until the ventilation is running. This in order to prevent cold air from entering the ventilation system and possibly freezing the coil.
6. Connect the external cables such as the cable between the unit and the control panel holder, external sensor(s), actuator and pump.
  - Do not connect Modbus until all installation and commissioning work is done.
7. Install over voltage protection to the unit.
8. Open the unit's maintenance hatch and make sure that
  - the unit is clean from the inside
  - there are no unwanted objects inside
  - the filters are in place and
  - the condensate drain works.
9. Close the hatch carefully.
10. Connect the unit to an appropriate electric supply.

### NOTE

The valve and actuator must be in the same position when connected. When the valve is in open position, the actuator is turned counter-clockwise before connecting, and when the valve is closed, the actuator is turned cw before connecting.

## Installing geo-cooling equipment

If a geothermal heat pump is in use, the cold brine in the ground loop can be used in the summertime to cool the incoming air.

The system can be implemented in two ways:

- In a standard delivery, a separate pump is used (Option 1).
- Alternatively, the brine is circulated through the geothermal pump (Option 2).

The cooling coil can be either built in the ventilation unit or it can be a duct coil, depending on the model. A duct coil is mounted in the supply air duct after the ventilation device.

Detailed principal charts are found at the end of this manual.

### Option 1 (standard)

A separate pump is used for circulating brine in the supply air coil.

The delivery includes:

- A relay for starting up the circulation pump for the ventilation unit's cooling coil.
- The relay is situated on the unit motherboard connection DO8.
- A 3-way control valve (Belimo R3) needed for cooling.
- An actuator (Belimo TR24-SR). The temperature is controlled using the ventilation unit's own automatic control. The ventilation unit controls the circulation pump and the 3-way valve. The heat pump is not started up for ventilation cooling.

To install:

1. Install the cooling coil in the supply air duct (in case of a duct coil).
2. Connect the condense water outlet.
3. Build a separate pump group with valve and actuator for circulating cool brine adjacent to the ventilation unit cooling coil.
4. Isolate the pipes carefully with vapour proof insulation to prevent condensation on the outside of the pipes in warm and semi-warm spaces.
  - Follow the principal chart at the end of this manual.

### NOTE

The valve and actuator must be in the same position when connected. When the valve is in the open position, the actuator is turned counter-clockwise before connecting, and when the valve is closed, the actuator is turned clockwise before connecting. Figure 1 on page 15 shows the valve and markings on valve spindle in valve open (cooling/heating on max) position.

5. Prepare / connect wiring between the ventilation unit, the geothermal pump and the actuator, as shown in the connection diagram at the end of this manual.

### Option 2

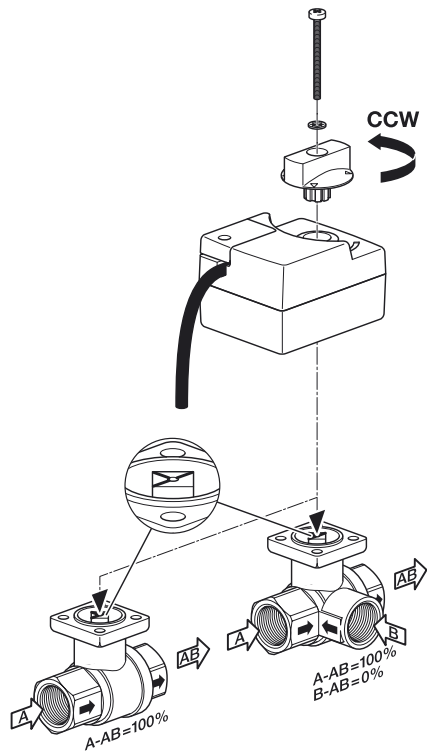
A geothermal heat pump is used for circulating brine also in the supply air coil.

The delivery includes:

- A relay for starting up the brine pump.
- The relay is situated on the unit motherboard connection DO8.
- A 3-way control valve (Termomix D32S) needed for cooling.
- An actuator (Belimo NRYD24-SR-W + installation set MS-NRE). The temperature is controlled using the ventilation unit's own automatic control. The ventilation unit controls the geothermal heat pump and the 3-way valve.

To install:

1. Install the cooling coil horizontally in the supply air duct (in case of a duct coil).
2. Isolate a separate loop for the cooling coil.
  - Make sure to include the one-way valve.
  - Follow the principal chart at the end of this manual.
3. Connect the condense water outlet.
4. Install the 3-way valve and the actuator in the ground collector's piping.
  - The actuator controls the brine flow to the cooling coil as needed.
5. Isolate the pipes carefully with vapour proof insulation to prevent condensation on the outside of the pipes in warm and semi-warm spaces.



Valve and actuator open counter-clockwise and close clockwise. The figure shows the valve and actuator in the fully open position. Also, shown is the allowed direction of the liquid flow.

## NOTE

The valve and actuator must be in the same position when connected. When the valve is in the open position, the actuator is turned counter-clockwise before connecting, and when the valve is closed, the actuator is turned clockwise before connecting. Figure above shows the valve and markings on valve spindle in valve open (cooling/heating on max) position.

6. Prepare / connect the wiring between the ventilation unit, the geothermal pump and the actuator.

# COMMISSIONING

## Requirements

### Operational requirements for the ventilation unit:

- Supply and exhaust air temperature below +55°C.
- Exhaust air temperature at least +10°C
- Supply air temperature for heat recovery over +5°C
- Supply air temperature over +10°C
- All foreign objects have been removed from the ventilation system
- Both fans are running

## Air flow adjustment

When the unit has been switched on, the air flows must be adjusted to the designed values.

- The air flows are adjusted in connection with the commissioning of the ventilation unit.
- The adjustment is made separately for both fans in each operation mode (= at each fan speed).

Check the following during the adjustment:

- All filters are clean.
- All supply and extract air vents, the roof inlet, and the outdoor air grilles are in place.

### FOR YOUR INFORMATION

Do not cover the outdoor air grille with a mosquito net.

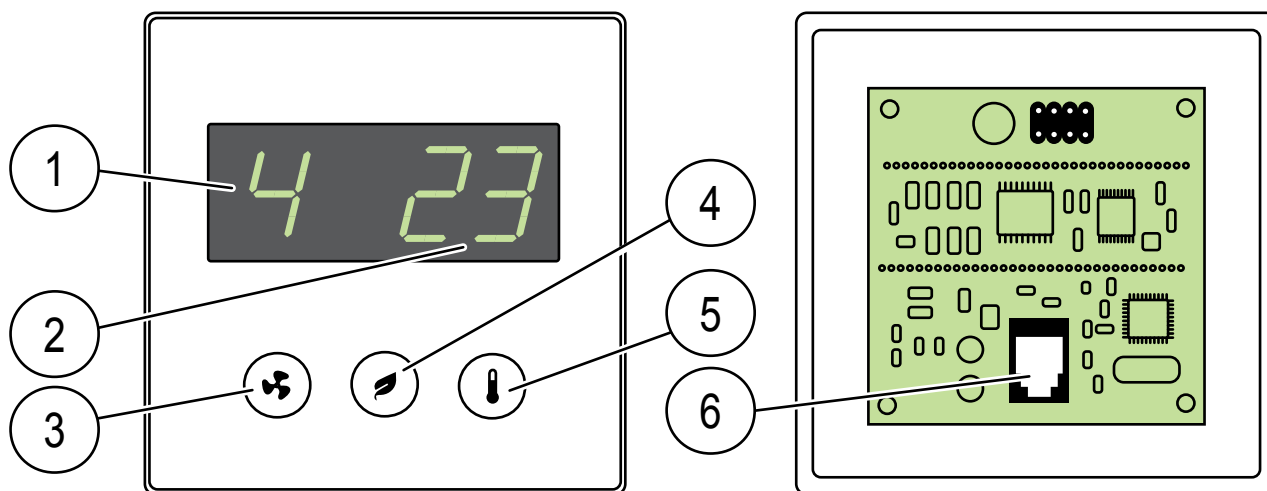
To achieve optimum adjustment values, the air flows must be measured at each duct opening. A suitable measurement device is a thermoanemometer or a differential pressure gauge. With the aid of the measurement values, the air flow can be adjusted to match the design values.

A correctly adjusted ventilation unit is quiet and provides a good thermal economy. In addition, it also maintains a slight negative pressure in the house. The negative pressure prevents humidity from entering the walls and ceiling.

## Commissioning checklist

Measure	Inspected	Notes
The unit has been installed in accordance with the installation instructions provided by the manufacturer.		
The condensation water discharge pipe has been connected to the water trap, and its operation has been tested.		
Silencers have been installed in the supply and extract air ducts.		
The terminal devices have been connected to the ductwork.		
An outdoor air grille has been installed for the intake of fresh air. <b>NOTE:</b> Do not cover the grille with a mosquito net. It makes cleaning difficult.		
The unit has been connected to an appropriate power supply.		
The ventilation ducts have been insulated in accordance with the ventilation plan.		
The airflows are adjusted according to the ventilation plan.		

## Control system and the eWind operation panel



- |                            |                                   |                     |
|----------------------------|-----------------------------------|---------------------|
| 1. Mode (standard display) | 2. Temperature (standard display) | 3. Mode button      |
| 4. Eco button              | 5. Temperature button             | 6. Cable connection |

### Important information about the control system

The factory settings are suitable for most installations.

The fan speed settings for various operating modes are installation specific, and they must be specified and set separately in connection with each installation. In other cases, the factory setting must not be changed unless otherwise instructed in the ventilation system plan.

Make sure that all necessary information is available before starting to adjust the settings.

### Setting the operational parameters

The fan speed settings for different operation modes must be specified and set separately in connection with each installation. The settings are described in the parameter table.

- 1 Simultaneously press buttons and three times.

---

- 2 Using buttons and , choose the parameters c1-c32. • The meaning of each parameter is described in section 'Parameter list' on page 16.

---

- 3 Select the parameter to be adjusted by pressing button for 3 seconds.

---

- 4 Change the parameter value using buttons and .

---

- 5 Confirm the value and return to the selection of parameters c1-c32 by pressing button .

---

- 6 Exit the settings by simultaneously pressing buttons and .

Parameter list					
Parameter	Description	Factory setting	Note	Modbus register	Field setting
c1	Extract fan speed, mode 1, region: 20–100%, step: 1%	36%	'Away' mode	102	
c2	Supply fan speed, mode 1, control range: 20–100%, step: 1%	35%	'Away' mode	100	
c3	Extract fan speed, mode 2, control range: 20–100%, step: 1%	56%	Home mode	52	
c4	Supply fan speed, mode 2, control range: 20–100%, step: 1%	55%	Home mode	51	
c5	Extract fan speed, mode 3, control range: 20–100%, step: 1%	83%	Maximum power also in the removal of humidity and carbon dioxide	74	
c6	Supply fan speed, mode 3, control range: 20–100%, step: 1%	80%	Maximum power also in the removal of humidity and carbon dioxide	72	
c7	Extract fan speed, mode 4, control range: 20–100%, step: 1%	100%	Manual boosting	68	
c8	Supply fan speed, mode 4, control range: 20–100%, step: 1%	100%	Manual boosting	67	
c9	Time limit for manual boosting (mode 4), control range: 0–4 h, step: 1 h	2 h	Setting the time limit 0 h prevents the use of mode 4 and activates the 3-speed external control	66	
c10	Extract fan speed, fireplace/range hood mode, control range: 20–100%, step: 1%	30%		55	
c11	Supply fan speed, fireplace/range hood mode, control range: 20–100%, step: 1%	50%		54	
c12	Time limit for fireplace mode/selection of range hood, control range: 0–15 min, step: 1 min	10 min	Setting time limit 0 min replaces the fireplace mode with the range hood mode.	56	
c13	Heat recovery defrosting, on/off	Off		Coil 55	
c14	Maintenance reminder interval 4 or 6 months	4	Register value in days	538	
c15	CHG/AGH pre-heating and AGH precooling, on/off	On		Coil 58	
c16	CHG/AGH outdoor temperature TE01, below which pre-heating is used, control range: 0–10°C, step 1°C (for pre-heating)	5°C		592	
c17	CHG/AGH pre-heating is not in use when the outdoor air temperature (TE01) rises above value (c16) + (c17), control range: 1–5°C, step 1°C	1°C		593	
c18	CG cooling or CHG pre-cooling, on/off	On	Applies to CG and CHG heat exchangers	Coil 52	
c19	Outdoor temperature TE01, above which pre-cooling/cooling is allowed	17°C		164	
c20	AGH outdoor temperature, above which the earth duct is used, control range: 15–25°C, step 1°C, (for pre-cooling)	20°C		629	
c21	AGH pre-cooling is not in use when the outdoor air temperature (TE01) drops below value (c20-c21), control range: 1–5°C, step 1°C	2°C		630	
c22	Temperature setting for air temperature after the electric pre-heating, control range: –10...–20°C, step: 1°C	–15°C		591	
c23	Boosted operation for the removal of humidity, on/off	On		Coil 19	







Parameter list					
Parameter	Description	Factory setting	Note	Modbus register	Field setting
c24	Threshold value for summer/winter temperature, control range -10...+10°C, step 1°C	4°C	The 24-hour average temperature of the outdoor air. Above the threshold value, the boosted operation for the removal humidity is in the summer mode, and below the threshold value, it is in the winter mode.	137	
c25	Threshold value for dehumidification, control range 10–100 %RH, step 5%	45%	In the winter mode, the boosted operation for the removal of humidity starts when the humidity value exceeds the threshold value.	69	
c26	Threshold value for starting dehumidification, control range: 5–30%, humidity exceeds the 48-hour average value, step 5%	15%	In the summer mode, the boosted operation of for the removal of humidity starts when the relative humidity exceeds the 48-hour average value of humidity by the amount of the threshold value.	70	
c27	Boosted operation for the removal of carbon dioxide, on/off	Off		Coil 21	
c28	Threshold value for starting the carbon dioxide removal, control range: 600–1,200 ppm, step: 100 ppm	1,000 ppm		76	
c29	Boosted operation for the removal of humidity with the rotating heat exchanger, on/off	Off		Coil 24	
c30	Display dimmed in the standby mode, on/off	Off	Panel-specific setting off: dark display in the standby mode, on: dimmed display in the standby mode.	Internal	
c31	Modbus address of the automation motherboard, control range: 1–99, step: 1	1		640	
c32	Modbus bus speed, 1 = 9,600, 2 = 19,200, 3 = 115,200	2	19,200 bps	733	

## Data display



You can view the available functions in the eWind info list on the data display.

### eWind info list

Opening:

- 1 Simultaneously press buttons  and  once. • Parameter (n1..nn) is displayed.
- 2 Browse the info list using buttons  and .

Return to the standard view:

- 3 Simultaneously press buttons  and  once.

### FOR YOUR INFORMATION

If you do not press any button, the menu will close in 5 minutes and the panel will return to the standard view.





eWind info list	
Marking	Definition
n0	Standard mode is on
n1	Boosted ventilation for the removal of humidity
n2	Boosted ventilation for the removal of carbon dioxide
n3	Heat recovery is on
n4	Post-heating with an electric or water coil is on
n5	Outdoor air pre-heating with CHG/AGH or an electric pre-heater is on
n6	Supply air CG, CHG, or AGH cooling is on
n7	Cold recovery with the rotating heat exchanger is on
n8	Ventilation boosted manually
n9	Away mode is on
n10	Dehumidification with rotor is on
n11	Defrosting is on
n12	Eco mode is on
n13	Maintenance reminder: the time remaining until the next filter replacement in days
n14	Unit is starting

## Measurement display

You can monitor temperature, humidity, heat recovery efficiency and other measurement values in the eWind measurement list, which is displayed on the measurement display.

## eWind measurement list

Opening:

- 1 Simultaneously press buttons  and  two times. • Parameter (r1..rn) and the parameter values are displayed.
- 2 Browse the parameter list up or down by pressing button  or .

Return to the standard view:

- 1 Simultaneously press buttons  and  once.

eWind measurement list				
Marking	Definition	Marking in the chart and the connection in the automation motherboard	Note	Modbus register
r1	Outdoor air temperature, °C	TE01	All models	6
r2	Supply air temperature after heat recovery, °C	TE05	All models	7
r3	Supply air temperature, °C	TE10	All models	8
r4	Exhaust air temperature, °C	TE30	All models	10
r5	Extract air temperature, °C	TE32	All models	9
r6	Return water temperature of water-based heating coil, °C	TE45	eWind W only. Other models display '0'.	12
r7	Temperature of pre-heated outdoor air (CHG/AGH/electric pre-heater), °C	TE02	Only if equipped with CHG/AGH or an electric pre-heater.	32
r8	Relative humidity (RH) of exhaust air	RH30	All models	13
r9	Carbon monoxide level, ppm		Without an external carbon dioxide sensor (accessory), '- -' is displayed	23
r10	Measurement of external relative humidity, %RH		Without an external humidity sensor (accessory), '- -' is displayed-	23
r11	Temperature efficiency of the supply air heat recovery, %		All models Calculated value	29
r12	Temperature efficiency of the exhaust air heat recovery, %		All models Calculated value	30

## Commissioning documentation

- Fill in the warranty information.
- Mark the changes you have made to the factory settings in the column **Field setting** in the table 'Parameter list' on page 88.
- Fill in the air volume measurement document.

### FOR YOUR INFORMATION

The warranty is not valid for units with no documented air volume measurement.

It is extremely important to record all the changes made to the parameters. This ensures that there are backup copies of the information in case the automation is damaged (e.g., by a lightning strike).

# TROUBLESHOOTING

Problem	Reason	Help	Solution
<b>FILS</b> Service reminder	Normal reminder with 4 or 6 month intervals (depending on the unit model)		Change the filters and clean the unit from the inside and check if the unit is working.
<b>Err</b> Temperature sensor malfunction	The temperature sensor is short-circuited or there is a break in the connection.		Turn off the ventilation unit from the main switch, open the electrical box, and check that the quick couplings of the temperature sensors are connected. It is possible that the quick connectors have come loose during the installation of the unit.  Contact a service representative.
<b>oFFE</b> Stop mode	The internal alarm of the heat pump unit is active.		Find out the status of the external control system.  Contact a service representative.
<b>AL1</b> The water heating coil is starting to freeze. NOTE! The ventilation unit does not start until the alarm state has been removed and the alarm has been reset by pressing any button on the control panel..	The heat exchanger belt has broken.	The heat exchanger has a green belt. Check the heat exchanger rotor from the belt's control hole. If the belt is not visible, it is broken.	Change the belt.
	The heat exchanger belt-wheel is oily and the belt is slipping	The heat exchanger has a green belt. Check the heat exchanger's rotor from the belt's control hole if the belt wheel is rotating even if the heat exchanger rotor is not rotating.	Change the belt.
	The exhaust fan has stopped.	Open the service hatch when the unit is running. The exhaust fan needs to be on. With the LTR unit you must push down the door coupling with a screwdriver and check if the unit starts.	Change the fans. Contact a service representative.
	The exhaust filter is clogged.	Open the service hatch when the unit is not on. Remove the filters and check if they are dirty.	Change the supply air filter.
	The water heater's valve actuator is broken.		Contact a service representative.
	The circulating water pump has stopped.	Check if the heating/cooling circulation pump is on.	Start the pump, contact a service representative if the problem persists.
	Error in the heat exchanger motor/gearbox	Open the service hatch while the unit is on and listen if the noise is coming from the heat exchanger.	Contact a service representative.
	The heat exchanger belt wheel has come loose from the axle.	Check the heat exchanger rotor from the belt control hole if the axle is rotating freely and the belt wheel is stationary.	Tighten the belt wheel screw. Contact a service representative.

Problem	Reason	Help	Solution
<b>AL2</b> Supply air is cold after the rotary heat exchanger.	The heat exchanger belt has broken.	The heat exchanger has a green belt. Check the heat exchanger rotor from the belt's control hole. If the belt is not visible, it is broken.	Change the belt.
	The heat exchanger belt-wheel is oily and the belt is slipping	The heat exchanger has a green belt. Check the heat exchanger's rotor from the belt's control hole if the belt wheel is rotating even if the heat exchanger rotor is not rotating.	Change the belt.
	Error in the heat exchanger motor/gearbox	Open the service hatch while the unit is on and listen if the noise is coming from the heat exchanger.	Contact a service representative.
<b>AL3</b> Supply air is cold	The exhaust fan has stopped.	Open the service hatch when the unit is running. The exhaust fan needs to be on. With the LTR unit you must push down the door coupling with a screwdriver and check if the unit starts.	Change the fans.
	The exhaust filter is clogged.	Open the service hatch when the unit is not on. Remove the filters and check if they are dirty.	Change the supply air filter.
	The ventilation unit runs with a too low fan speed.	The correct fan speed was chosen when the ventilation was balanced in your house. Check your ventilation installation sheet for the correct fan speeds.	Adjust the fan speed from the control panel. Contact a service representative.
	The ventilation is adjusted incorrectly.		Contact the company that has installed your ventilation unit and check if the houses airflow/valves has been adjusted correctly. Contact a service representative.
<b>AL4</b> Supply fan malfunction	The supply air fan has stopped	Open the service hatch when the unit is running. The exhaust fan needs to be on. With the LTR unit you must push down the door coupling with a screwdriver and check if the unit starts.	Contact a service representative.
<b>AL5</b> Extract fan malfunction	The exhaust fan has stopped.	Open the service hatch when the unit is running. The exhaust fan needs to be on. With the LTR unit you must push down the door coupling with a screwdriver and check if the unit starts.	Change the fans.
			Contact a service representative.

Problem	Reason	Help	Solution
<b>AL6</b> The water heating coil is starting to freeze. NOTE! The ventilation unit does not start until the alarm state has been removed and the alarm has been reset by pressing any button on the control panel.	Insufficient isolation in the ducts.		Check the thickness of the insulation in the supply air and the exhaust air ducts and improve the insulation when required. Contact a service representative.
	The overheating protection of the afterheater has been activated		Find out what has caused the error and reset the over-heating protection (* button on the coil) Contact a service representative.
	The ventilation unit's door is open		Close the door. Contact a service representative.
	Low room temperature		Nosta huonelämpötilaa. Contact a service representative.
	TE-30 error in the temperature sensor		Contact a service representative.
<b>AL7</b> Supply air hot. Risk of fire.	Error in the electrical after heater		Contact a service representative.
	The water heater's valve actuator is broken		Contact a service representative.
	TE-10 error in the temperature sensor		Contact a service representative.
<b>AL8</b> Electrical re-heater or pre-heater overheating	Fire risk		Contact a service representative.
	Error in the electrical after heater		Contact a service representative.
	The supply air fan has stopped	Open the service hatch when the unit is running. The exhaust fan needs to be on. With the LTR unit you must push down the door coupling with a screwdriver and check if the unit starts.	Contact a service representative.
	The supply air filter is clogged	Open the service hatch when the unit is not on. Remove the filters and check if they are dirty.	Change the exhaust filter.
	The outside air grille is clogged	Check if there is something blocking the outside air grille.	Clean the outdoor air grille Contact a service representative.
	The heater controller card is broken		Replace the heater controller card Contact a service representative.



## EU DECLARATION OF CONFORMITY

We declare that our products follows the provisions of low voltage directive LVD 2014/35/EU, electromagnetic compatibility directive EMC 2014/30/EU, machine directive MD 2006/42/EC, ROHS II directive 2011/65/EU and waste electrical and electronic equipment directive WEEE 2012/19/EU.

Manufacturer: Enervent Zehnder Oy  
Manufacturer's contact: Kipinätie 1, 06150 Purvoo, FINLAND,  
tel. +358 207 528 800, fax +358 207 528 844  
[enervent@enervent.com](mailto:enervent@enervent.com), [www.enervent.com](http://www.enervent.com)

Description of the product: Ventilation unit with heat recovery

Trade name of the product: Pelican eWind E, Pelican eWind E-CG, Pelican eWind W

The products are in conformity with the following standards:

**LVD** EN 60335-1:2012/A11:2014  
EN 62233:2008/AC:2008

**EMC** EN 61000-3-2:2014 and EN 61000-3-3:2013  
EN 61000-6-1:2007 and EN 61000-6-3:2007/A1:2011/AC:2012  
EN 55014-1:2006/A2:2011 and EN 55014-2:1997/A2:2008

**MD** EN ISO 12100:2010

**ROHS** EN 50581:2012

The conformity of each manufactured product is taken care according our quality descriptions.

Product is CE-marked year 2018.

Purvoo 5th of July 2019

**Enervent Zehnder Oy**

Tom Palmgren  
Technology manager

# Enervent Pelican

A

PRODUCT INFORMATION ACCORDING TO  
EU COMMISSION REGULATION NO 1253/2014 AND 1254/2014

Supplier's name or trade mark	Enervent
Supplier's model identifier	Pelican
Specific energy consumption (sec) in kWh/(m <sup>2</sup> .A)	
• Cold climate	-82,17
• Average climate	-39,53
• Warm climate	-15,10
Declared typology in accordance with article 2 of this regulation	RVU / BVU
Type of drive installed or intended to be installed	Multi-speed drive
Type of heat recovery system	Regenerative
Thermal efficiency of heat recovery	78,7
Maximum flow rate in m <sup>3</sup> /h	533
Electric power input of the fan drive, including any motor control equipment, at maximum flow rate (W)	275
Sound power level (L <sub>WA</sub> ), rounded to the nearest integer	43
Reference flow rate in m <sup>3</sup> /s	0,104
Reference pressure difference in Pa	50
SPI in W/(m <sup>3</sup> /h)	0,38
Control factor and control typology in accordance with the relevant definitions and classification in annex VIII, table 1	0,65
Declared maximum internal and external leakage rates (%) for bidirectional ventilation units	<4% / <2%
Position and description of visual filter warning for rvus intended for use with filters, including text pointing out the importance of regular filter changes for performance and energy efficiency of the unit	Filter warning on control panel. Instructions in user manual.
Internet address for disassembly instructions as referred to in point 3	<a href="https://doc.enervent.com/out/out.ViewFolder.php?folder-id=957">https://doc.enervent.com/out/out.ViewFolder.php?folder-id=957</a>
The annual electricity consumption (AEC) (in kWh electricity/a)	203
The annual heating saved (AHS) (in kWh primary energy/a) for each type of climate	
• Cold climate	8724
• Average climate	4459
• Warm climate	2016

The information on the energy label for this product has been defined with local demand control. Local demand control means that the ventilation unit continuously regulates the fan speed(s) and flow rates based on more than one sensor. Please remember to connect all local sensors (some sold as extra equipment) in order to achieve the declared energy class.

**enervent**





**ENERG**  
енергия · ενεργεια



## PELICAN



**44**  
dB



**374 m<sup>3</sup>/h**

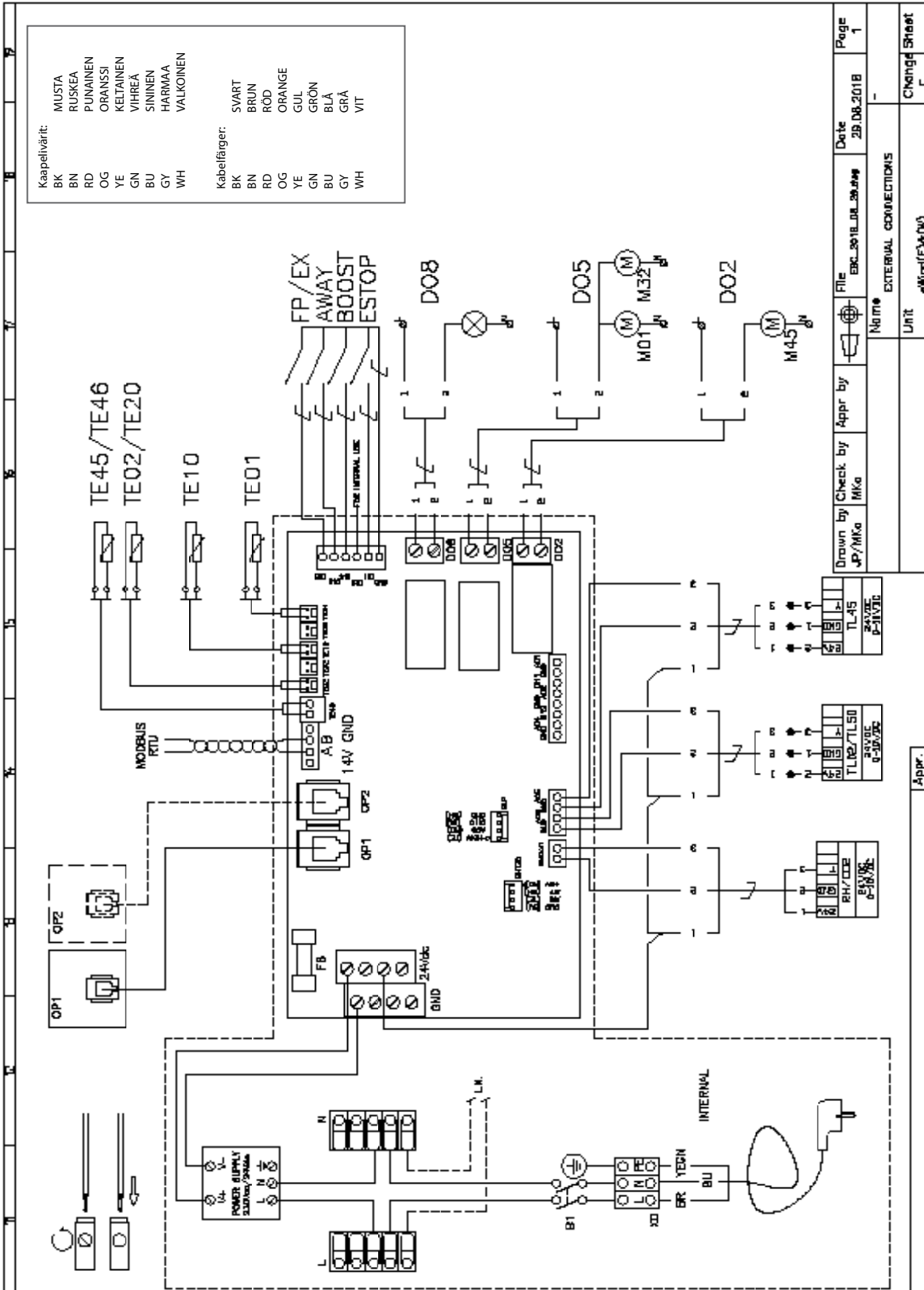


ENERGIA · ЕНЕРГИЯ · ΕΝΕΡΓΕΙΑ · ENERGIJA · ENERGY · ENERGIE · ENERGI  
2016 1254/2014



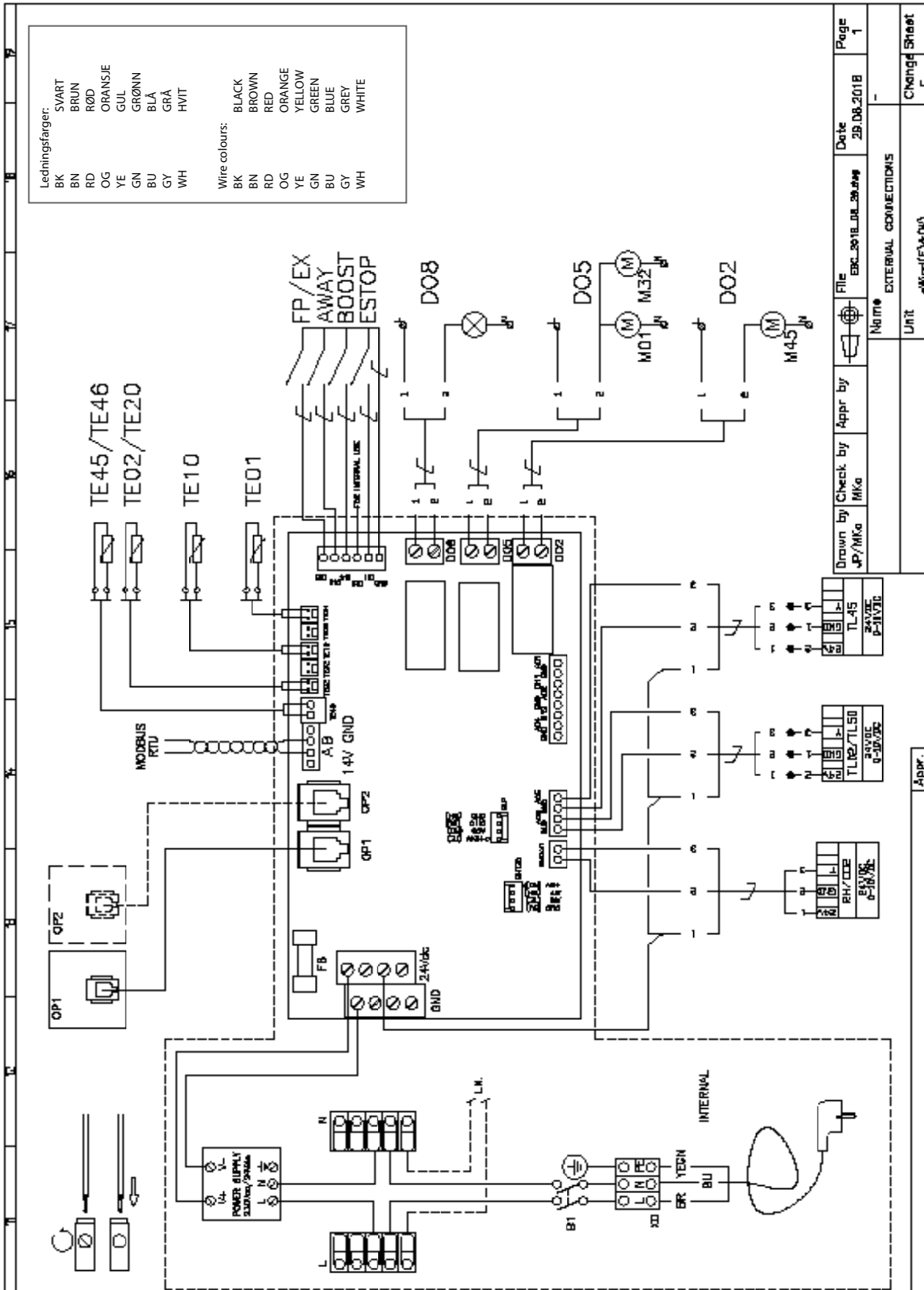
# Sähkkytkentäkaaviot Elschema Elektriske skjemaer Electrical diagrams

## Ulkoiset kytkennät Externa kopplingar

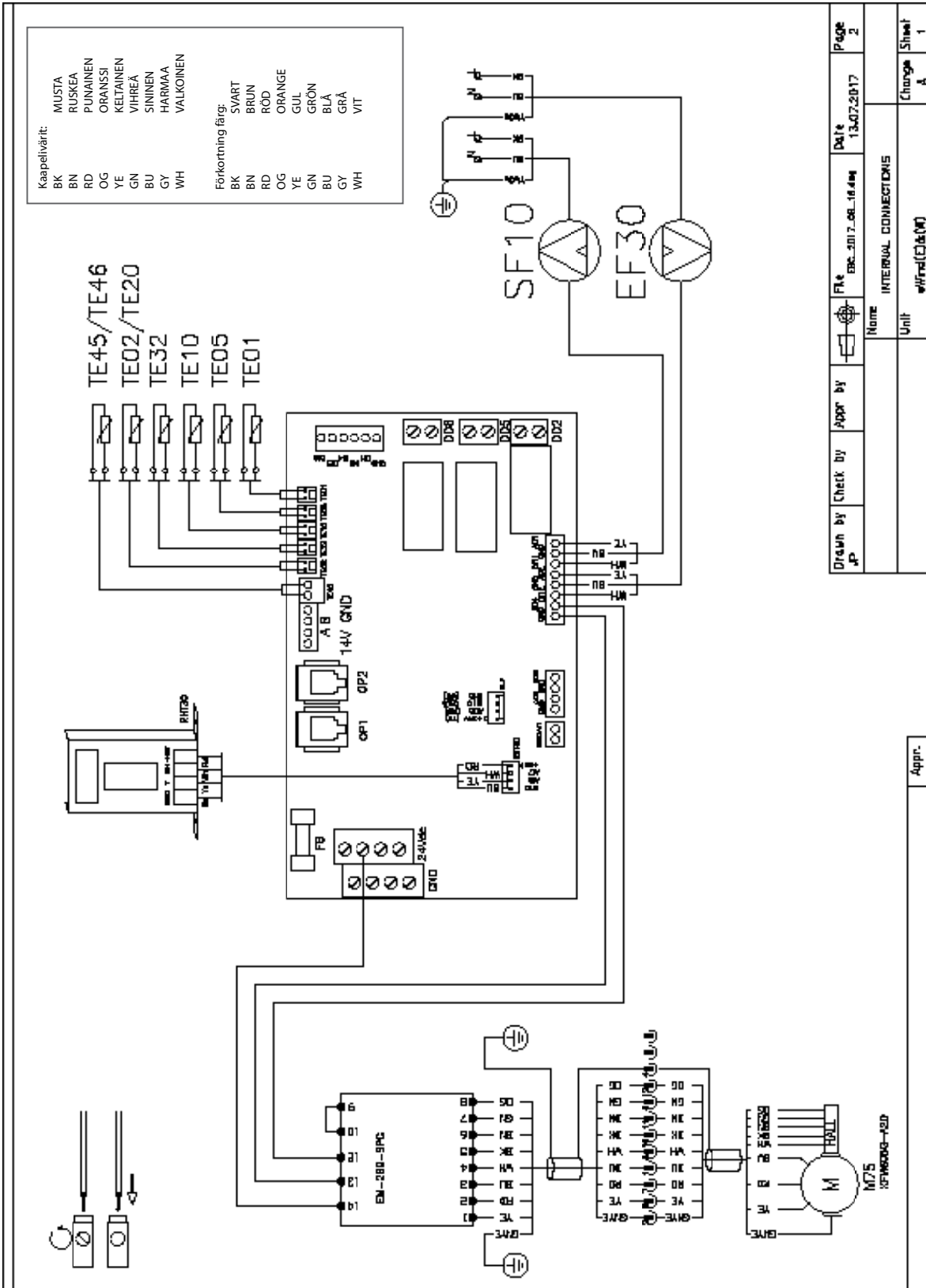


# Eksterne tilkoblinger

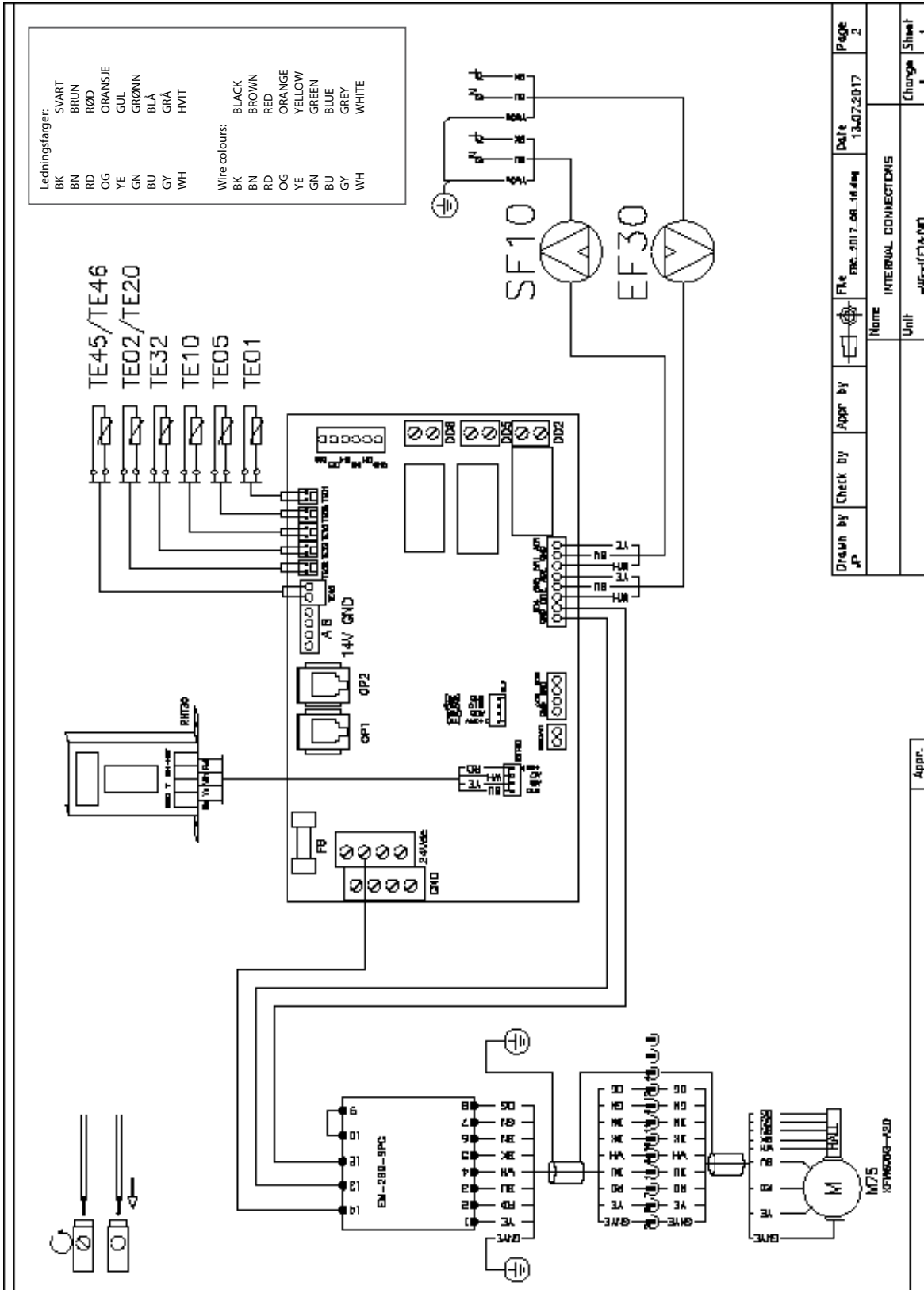
## External connections



# Sisäiset kytkennät Interna kopplingar



# Interne tilkoblinger Internal connections





Nimi	Selitys	Merkintä piirikortissa
FP/EX	TAKKA- / LIESIKUPUTILA	DI6
AWAY	POISSATILA	DI5
BOOST	MANUAALINEN TEHOSTUS	DI4
ESTOP	HÄTÄSEIS	DI1
TE01	ULKOILMAN LÄMPÖTILA	TE01
TE02	ESILÄMMITETTYN ULKOILMAN LÄMPÖTILA, ULKOINEN ESILÄMMITIN	TE02
TE05	ILMAN LÄMPÖTILA LÄMMÖNTALTEENOTTOKENNON JÄLKEEN	TE05
TE10	TULOILMAN LÄMPÖTILA	TE10
TE32	JÄTEILMAN LÄMPÖTILA ANTURI	TE32
TE45	PALUUVEDEN LÄMPÖTILA-ANTURI eWind W MALLIT	TE45
TE46	PALUUVEDEN LÄMPÖTILA-ANTURI eWind CG MALLIT	TE45
RH CO <sub>2</sub>	OLETUKSENA ULKOINEN KOSTEUSANTURI (RH 0-100%). JOS PARAMETRI c27 AKTIIVINEN, CO <sub>2</sub> ANTURI (200-2000ppm) (LISÄVARUSTE)	AI1
TL01 TL50	ESILÄMMITYKSEN TOIMILAITE -CHG MALLIT. JÄÄHDYTYKSEN TOIMILAITE -CG MALLIT	AO6
TL45	LÄMMITYKSEN TOIMILAITE -W MALLIT	AO5
DO8	OLETUKSENA A HÄLYTYS LÄHTÖ. ESILÄMMITYS PÄÄLLE/POIS OHJAUS -CHG -AGH -SÄHKÖINEN ESILÄMMITIN MALLIT. JÄÄHDYTYKSEN PÄÄLLE/POIS OHJAUS -CG MALLIT KONDENSIALTAAN LÄMMITIN	DO8
DO5	ULKOILMA JA JÄTEILMA SULKUPELTI OHJAUS (LISÄVARUSTE)	DO5
DO2	LÄMMITYS PÄÄLLE/POIS OHJAUS eWind W MALLIT MAX 500W PUMPPU	DO2
OP1	OHJAUSPANEELI 1kpl. KUULUU TOIMITUKSEEN, 10m KAAPELI MUKANA JOS OHJAUSPANEELI EI OLE ASENNETTU ILMANVAIHTOLAITTEESEEN	OP1
OP2	OHJAUSPANEELI (LISÄVARUSTE) 10m KAAPELI KUULUU TOIMITUKSEEN	OP2
RHT30	POISTOILMAN LÄMPÖTILA JA KOSTEUSANTURI (RH 0-100%)	RHT30
SF10	TULOILMAN PUHALLIN	AO1,DI11
EF30	POISTOILMAN PUHALLIN	AO2,DI12
M75	LÄMMÖNTALTEENOTTOKENNON MOOTTORI	AO4
TZ+	YLILÄMPÖSUOJA AUTOMAATTINEN PALAUTUS	
TZA	YLILÄMPÖSUOJA MANUAALINEN PALAUTUS	
TS02	KAPILLAARITERMOSTAATTI	



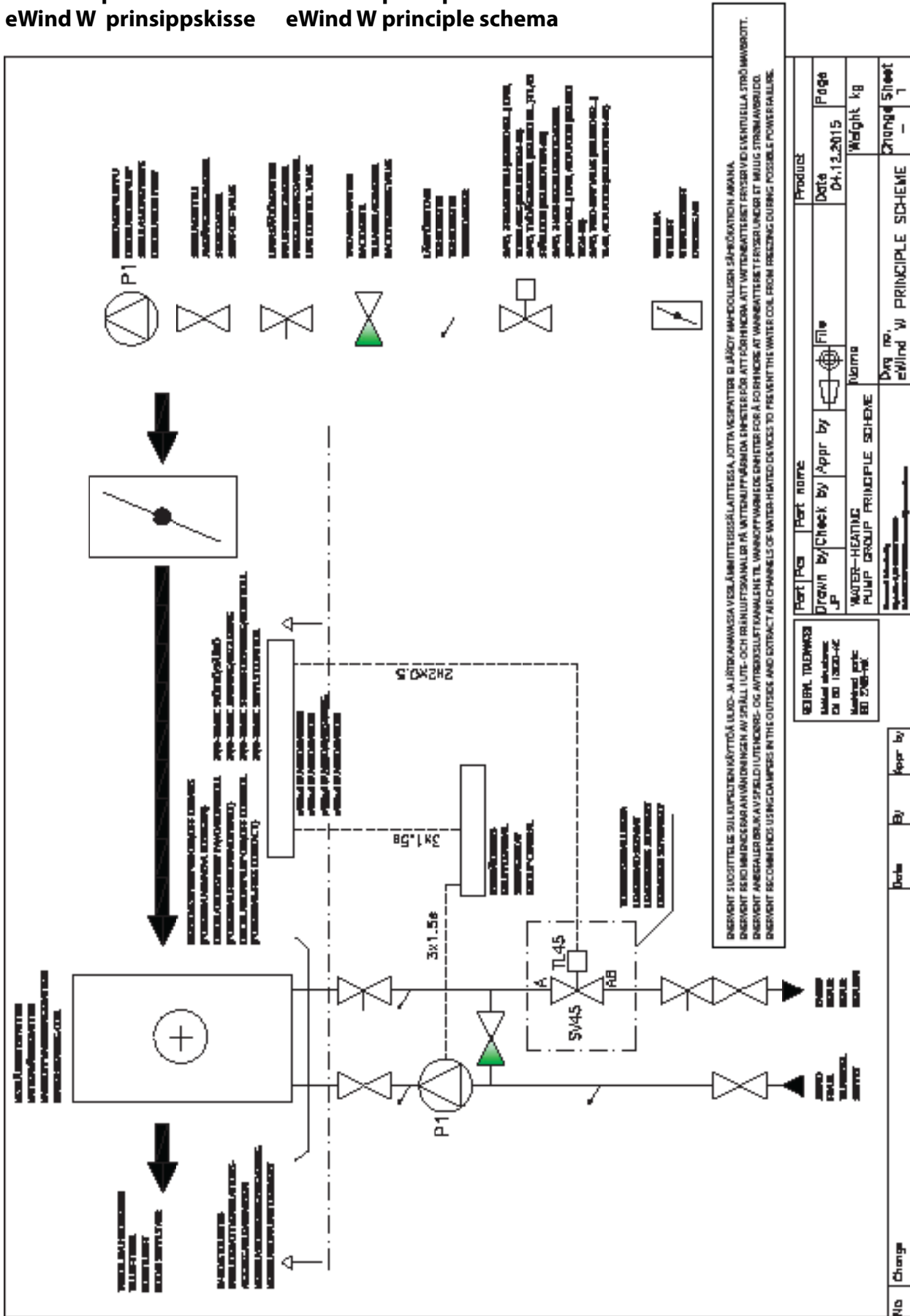
Namn	Definition	Kod på kretskortet
FP/EX	ELDSTADS-/SPISKÅPSLÄGE	DI6
BORTA	BORTALÄGE	DI5
FÖRSTÄRKNING	MANUELL FÖRSTÄRKNING	DI4
ESTOP	NÖDSTOPP	DI1
TE01	LUFTTEMPERATUR UTOMHUS	TE01
TE02	TEMPERATUR PÅ FÖRUPPVARMD UTELUFT, EXTERN FÖRVARMARE	TE02
TE05	LUFTENS TEMPERATUR EFTER VÄRMEVÄXLAREN	TE05
TE10	TILLUFTSTEMPERATUR	TE10
TE32	AVLUFTSTEMPERATURGIVARE	TE32
TE45	TEMPERATURGIVARE FÖR RETURVATTEN, eWind W-MODELLER	TE45
TE46	TEMPERATURGIVARE FÖR RETURVATTEN, eWind CG-MODELLER	TE45
RH CO <sub>2</sub>	EXTERN LUFTFUKTIGHETSGIVARE SOM STANDARD (RH 0–100 %). OM PARAMETER c27 ÄR AKTIV, CO <sub>2</sub> -SENSOR (200–2 000 ppm) (TILLBEHÖR)	AI1
TL01 TL50	MANÖVERDON FÖR FÖRVARMNING, CHG-MODELLER. MANÖVERDON FÖR KYLNING, CG-MODELLER	AO6
TL45	MANÖVERDON FÖR UPPVÄRMNING, W-MODELLER	AO5
DO8	LARMUTGÅNG A SOM STANDARDSTYRNING AV FÖRVARMNING PÅ/AV, CHG –AGH, STYRNING AV ELEKTRISKA FÖRVARMARES KYLNING PÅ/AV, CG-MODELLER, VÄRMARE MED KONDENSBEHÅLLARE	DO8
DO5	STYRNING AV SPJÄLL FÖR UTELUFT OCH FRÅNLUFT (TILLBEHÖR)	DO5
DO2	STYRNING AV UPPVÄRMNING PÅ/AV, eWind-MODELLER MAX. 500-W-PUMP	DO2
OP1	KONTROLLPANELEN (1) INGÅR I LEVERANSEN. EN 10 METER LÅNG KABEL INGÅR OM KONTROLLPANLEN INTE REDAN ÄR INSTALLERAD I VENTILATIONSAGGREGATET	OP1
OP2	KONTROLLPANELEN (TILLBEHÖR) OCH EN 10 METER LÅNG KABEL INGÅR I LEVERANSEN	OP2
RHT30	FRÅNLUFTENS TEMPERATUR- OCH FUKTGIVARE (RH 0-100 %)	RHT30
SF10	TILLUFTSFLÄKT	AO1,DI11
EF30	FRÅNLUFTSFLÄKT	AO2,DI12
M75	ROTORMOTORN	AO4
TZ+	AUTOMATISKT ÖVERHETTNINGSSKYDD	
TZA	MANUELLT ÖVERHETTNINGSSKYDD	
TS02	KAPILLÄRTERMOSTAT	

Navn	Definisjon	Merking på kretskortet
FP/EX	PEIS-/KOMFYRVIFTEMODUS	DI6
BORTE	BORTEMODUS	DI5
FORSTERKNING	MANUELL FORSTERKNING	DI4
NSTOPP	NØDSTOPP	DI1
TE01	TEMPERATUR UTELUFT	TE01
TE02	FORVARMET UTELUFTTEMPERATUR, EKSTERN FORVARMER	TE02
TE05	TEMPERATUR ETTER VARMEGJENVINNING	TE05
TE10	TEMPERATUR TILLUFT	TE10
TE32	AVKAST TEMPERATURFØLER	TE32
TE45	TEMPERATURFØLER FOR RETURVANN eWind-MODELLER	TE45
TE46	TEMPERATURFØLER FOR RETURVANN eWind CG-MODELLER	TE45
RF CO <sub>2</sub>	EKSTERN FUKTFØLER SOM STANDARD (RF 0–100 %). HVIS PARAMETER c27 ER AKTIV, CO <sub>2</sub> -FØLER (200–2000 ppm) (TILBEHØR)	AI1
TL01 TL50	AKTUATOR TIL FORVAMER, CHG-MODELLER. KJØLEAKTUATOR, CG-MODELLER	AO6
TL45	VARMEAKTUATOR, W-MODELLER	AO5
DO8	UTLØSNING AV ALARM A SOM STANDARD FORVARMING PÅ/AV-KONTROLL, CHG –AGH, MODELLER MED ELEKTRISK FORVARMER KJØLING PÅ/AV-KONTROLL, CG-MODELLER, KONDENSBRETTVARMER	DO8
DO5	STYRING AV UTELUFT OG AVKAST SPJELL (TILBEHØR)	DO5
DO2	OPPVARMING PÅ/AV-KONTROLL eWind-MODELLER MAKS. 500 W-PUMPE	DO2
OP1	STYRPANEL (1) INKLUDERT I LEVERINGEN, 10 M KABEL OGSÅ INKLUDERT HVIS STYRPANELET IKKE ER INSTALLERT I VENTILASJONSENHETEN	OP1
OP2	STYRPANEL (TILBEHØR), 10 M KABEL INKLUDERT I LEVERANSEN	OP2
RHT30	AVTREKK TEMPERATUR- OG FUKTFØLER (RH 100 %)	RHT30
SF10	TILLUFTSVIFTE	AO1,DI11
EF30	AVTREKKSIVIFTE	AO2,DI12
M75	ROTORMOTOR	AO4
TZ+	OVERHETTESKYTTELSE AUTOMATISK RESET	
TZA	OVERHETTESKYTTELSE MANUELL RESET	
TS02	KAPILLÆR TERMOSTAT	

Name	Definition	Marking on the circuit board
FP/EX	FIREPLACE/RANGE HOOD MODE	DI6
AWAY	AWAY MODE	DI5
BOOST	MANUAL BOOSTING	DI4
ESTOP	EMERGENCY STOP	DI1
TE01	OUTDOOR AIR TEMPERATURE	TE01
TE02	PRE-HEATED OUTDOOR AIR TEMPERATURE, EXTERNAL PRE-HEATER	TE02
TE05	AIR TEMPERATURE AFTER THE HEAT RECOVERY HEAT EXCHANGER	TE05
TE10	SUPPLY AIR TEMPERATURE	TE10
TE32	EXHAUST AIR TEMPERATURE SENSOR	TE32
TE45	RETURN WATER TEMPERATURE SENSOR eWind W MODELS	TE45
TE46	RETURN WATER TEMPERATURE SENSOR eWind CG MODELS	TE45
RH CO <sub>2</sub>	EXTERNAL HUMIDITY SENSOR AS DEFAULT (RH 0–100%). IF PARAMETER c27 IS ACTIVE, CO <sub>2</sub> SENSOR (200–2,000 ppm) (ACCESSORY)	AI1
TL01 TL50	PRE-HEATING ACTUATOR, CHG MODELS. COOLING ACTUATOR, CG MODELS	AO6
TL45	HEATING ACTUATOR, W MODELS	AO5
DO8	ALARM OUTPUT A AS DEFAULT PRE-HEATING ON/OFF CONTROL, CHG –AGH, ELECTRIC PRE-HEATER MODELS COOLING ON/OFF CONTROL, CG MODELS, CONDENSATE TRAY HEATER	DO8
DO5	OUTDOOR AIR AND EXTRACT AIR DAMPER CONTROL (ACCESSORY)	DO5
DO2	HEATING ON/OFF CONTROL eWind MODELS MAX 500-W PUMP	DO2
OP1	CONTROL PANEL (1) INCLUDED IN THE DELIVERY, 10-M CABLE ALSO INCLUDED IF THE CONTROL PANEL HAS NOT BEEN INSTALLED IN THE VENTILATION UNIT	OP1
OP2	CONTROL PANEL (ACCESSORY), 10-M CABLE INCLUDED IN THE DELIVERY	OP2
RHT30	EXTRACT AIR TEMPERATURE AND HUMIDITY SENSOR(RH 0-100%)	RHT30
SF10	SUPPLY AIR FAN	AO1,DI11
EF30	EXTRACT AIR FAN	AO2,DI12
M75	HEAT RECOVERY HEAT EXCHANGER MOTOR	AO4
TZ+	OVERHEAT PROTECTION AUTOMATIC RESET	
TZA	OVERHEAT PROTECTION MANUAL RESET	
TS02	CAPILLARY THERMOSTAT	

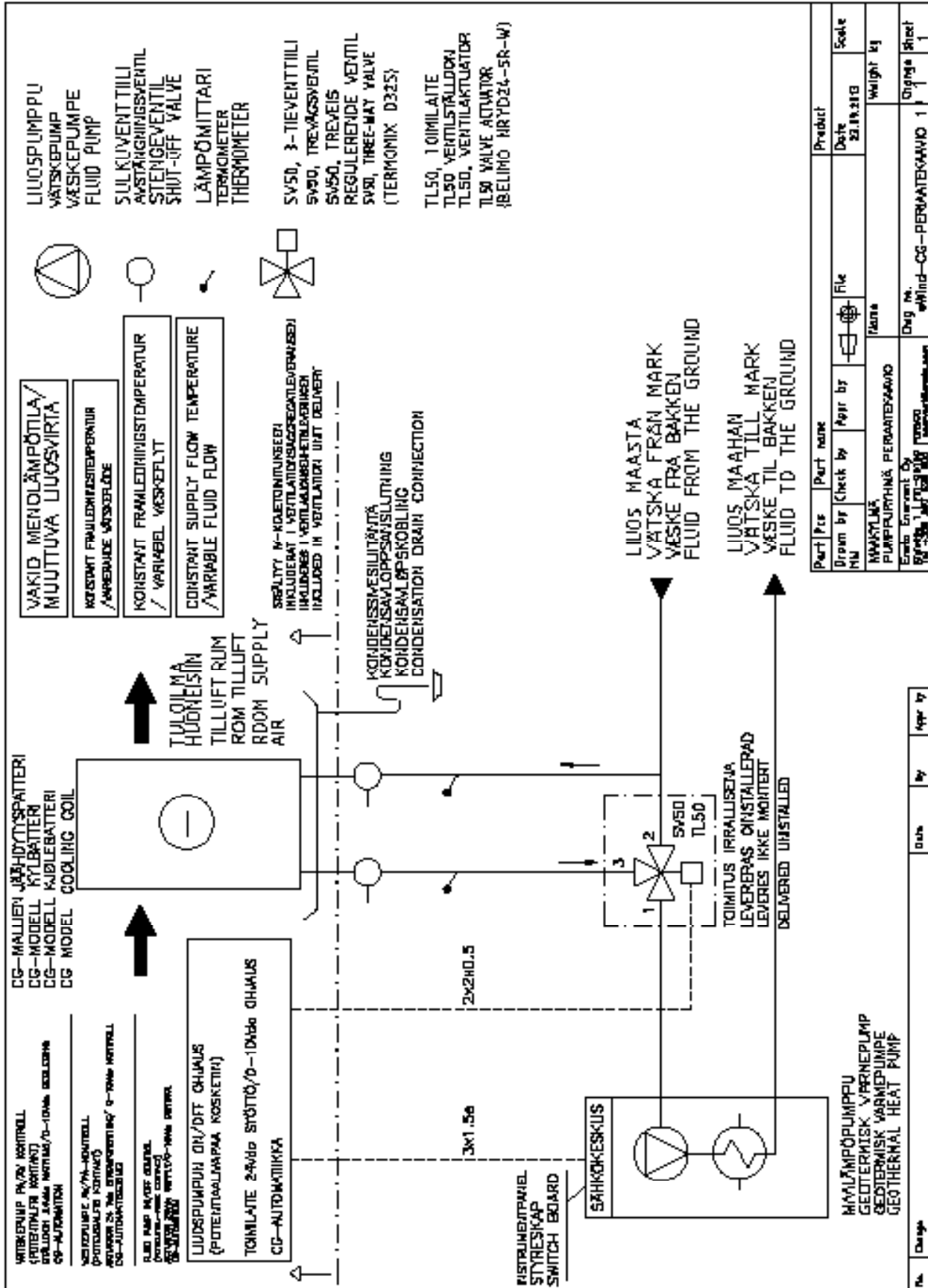
eWind W periaatekaavio  
eWind W prinsippskisse

eWind W principschema  
eWind W principle schema



eWind CG periaatekaavio1  
eWind CG prinsippskisse 1

eWind CG principschema 1  
eWind CG principle schema 1

















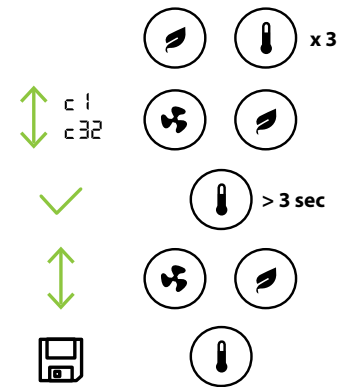








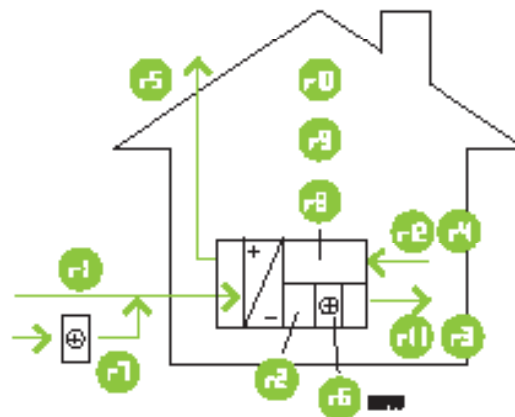
**Asentajan pikaohje**  
**Snabbguide för installatör**  
**Hurtigveiledning for montøren**  
**Quick reference guide for the installer**



c1		30% (20-100%)
c2		35% (20-100%)
c3		50% (20-100%)
c4		55% (20-100%)
c5		80% (20-100%)
c6		80% (20-100%)
c7		100% (20-100%) (120 min)
c8		100% (20-100%) (120 min)
c9		2h (1..4h)
c10		30% (20-100%)
c11		50% (20-100%)
c12		10 min (5..15 min)

c13		OFF (on / off)
c14		4 (4 / 6)
c15		OFF (on / off)
c16		=> ON, TE01 < °C, 5°C (0...10°C)
c17		=> OFF, TE01 > {c16+c17}, 1°C (1...5°C)
c18		on on / off
c19		=> ON, TE01 > °C, 1°C
c20		=> ON, TE01 > °C, 20°C (15...25°C)
c21		=> OFF, TE01 < {c20-c21}, 2°C (1...5°C)
c22		-15°C (-10...-20°C)

c23		on (on / off)
c24		4°C (-10...+10°C)
c25		45% (10..100%)
c26		=> on, 48 h 96RH + c26, 15% (5...30%)
c27		off (on / off)
c28		CO2 => on, 1000 ppm (600..1200)
c29		off (on / off)
c30		off (on / off)
c31		1 (1..99)
c32		2 (1=9600, 2=19200, 3=115200)



- r1 °C TE01
- r2 °C TE05
- r3 °C TE10
- r4 °C TE30
- r5 °C TE02
- r6 °C TE04
- r7 °C TE02
- r8 °C RH TE00
- r9 °C CO2
- r10 °C
- r11 °C
- r12 °C



Enervent Zehnder Oy  
 Kipinätie 1  
 FIN-06150 Porvoo, Finland  
 Tel. +358 207 528 800  
 enervent@enervent.com  
 www.enervent.com

Exvent AS  
 Ringeriksvei 195  
 N-1339 Vøyenenga, Norge  
 Tlf 67 10 55 00  
 exvent@exvent.no  
 www.exvent.no