

# LTR-3 eAir

Ilmanvaihtolaitteen asennusohje  
Installationsanvisningar för ventilationsaggregat  
Installeringsinstruksjoner for ventilasjonsenheten  
Installation instructions for the ventilation unit



**Suomi s. 3**

**Svenska s. 52**

**Norsk s. 102**

**English s. 152**

Copyright © Enervent Zehnder 2019.

Luvaton kopiointi ja levitys on kielletty.

Otillåten kopiering och distribution är förbjuden.

Uautorisert kopiering og distribuering er forbudt.

Unauthorised copying and distribution is prohibited.

# SISÄLLYSLUETTELO

---

LUE ENSIN .....	4
TYYPPIKILPI .....	4
TURVALLISUUS .....	5
Yleistä .....	5
Sähköturvallisuus .....	5
TOIMITUSSISÄLTÖ .....	6
LAITTEEN TEKNISET TIEDOT .....	7
Kanavaliitännät .....	8
ENNEN ASENNUSTA .....	9
Asennuspaikan valitseminen .....	9
Ilmanvaihtokanaviston rakentaminen .....	10
Sähköliitännöiden vaatimukset ja valmistelu .....	12
ASENNUS .....	16
Kondenssiveden poisto .....	18
eAir-ohjauspaneelin asennus .....	19
Asennus Modbus-väylään .....	21
eWind W-mallin asennus .....	22
Kanavapatterien asennus .....	23
Yleiset ohjeet .....	24
eAir-ohjainpaneelin käyttö .....	24
Toiminnan kuvaus .....	25
KÄYTTÖÖNOTTO .....	29
Vaatimukset .....	29
Käyttöönoton tarkistuslista .....	29
Ilmavirtauksen säätö .....	29
Ohjausjärjestelmä ja eAir-käyttöpaneeli .....	30
eAir-ohjainpaneelin käyttöönotto .....	30
Tärkeää tietoa ohjausjärjestelmästä .....	31
Järjestelmän käyttöönotto ohjatun asetustoiminnon avulla .....	32
Ohjattu asetustoiminto .....	33
Asetukset, joita ei tehdä ohjatussa asetustoiminnossa .....	41
Käyttöönoton dokumentointi .....	43
Vianmääritys .....	44
LIITTEET .....	201
Mittapiirroksien .....	201
Sähkökytkentäkaaviot .....	202
Liitännät .....	202
Ilmamäärien ja äänitason mittauspöytäkirja .....	216

## LUE ENSIN

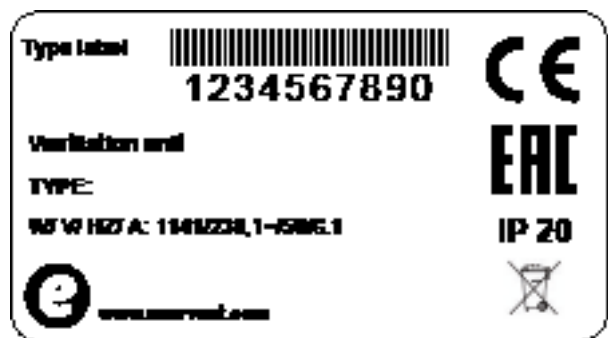
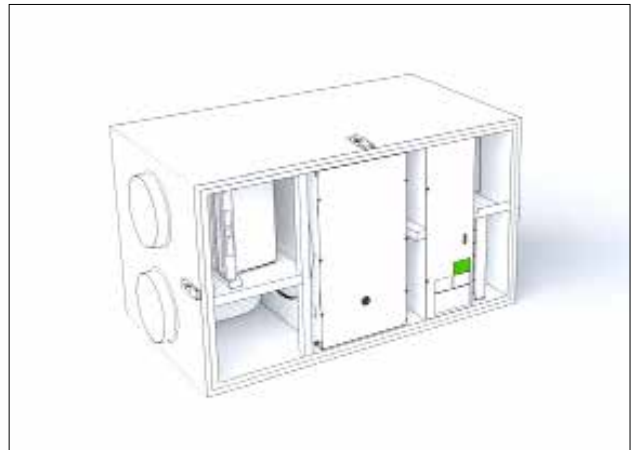
Tämä ohjekirja on tarkoitettu kaikille Enervent-ilmanvaihtolaitteiden asennuksen parissa työskenteleville. Tässä ohjekirjassa kuvatun laitteiston saavat asentaa ainoastaan ammattitaitoiset henkilöt tämän ohjekirjan sisältämien ohjeiden sekä paikallisten lakien ja määräysten mukaan. Jos tässä ohjekirjassa annettuja ohjeita ei noudateta, laitteiston takuu mitätöityy ja ihmisille tai omaisuuksille saattaa aiheutua vahinkoja.

Tässä ohjekirjassa kuvattua laitteistoa eivät saa käyttää henkilöt (mukaan lukien lapset), joilla on alentunut fyysinen, aistinvarainen tai henkinen toimintakyky tai joilla on puutteellinen kokemus tai tietämys, ellei heidän turvallisuudestaan vastaava henkilö ole valvomassa ja neuvomassa laitteiston käytössä.

### TIEDOKSI

Jos toimitus ei sisällä kaikkia osia, jotka on lueteltu Toimitussisältö-kappaleessa, tarkista tilaus ja ota yhteyttä myyjään tai Enerventiin ennen asennuksen aloittamista.

## TYYPPIKILPI



Jos tarvitset teknistä tukea, tarkista laitteen tyyppi ja sarjanumero laitteen tyyppikilvestä.

# TURVALLISUUS

---

## Yleistä

### VAARA

Tarkista aina ennen huoltoluukun avaamista, että laitteen syöttöjännite on katkaistu.

### VAROITUS

Toimintahäiriön sattuessa selvitä aina häiriön syy, ennen kuin käynnistät laitteen uudelleen.

### VAROITUS

Kun olet katkaissut laitteen virran, odota kaksi (2) minuuttia, ennen kuin aloitat huollon. Vaikka virta on katkaistu, puhaltimet jatkavat pyörimistä ja jälkilämmityspatteri pysyy kuumana jonkin aikaa.

## Sähköturvallisuus

### VAARA

Ainoastaan valtuutettu sähköasentaja saa avata sähkökotelon.

### VAARA

Noudata sähköasennuksista annettuja paikallisia määräyksiä.

### HUOMIO

Tarkista, että laite on kokonaan erotettu sähköverkosta, ennen kuin suoritat jännitetestejä, eristysvastusmittauksia tai muita sähköttöitä tai -mittauksia. Sellaiset työt voivat vaurioittaa herkkiä sähkölaitteita.

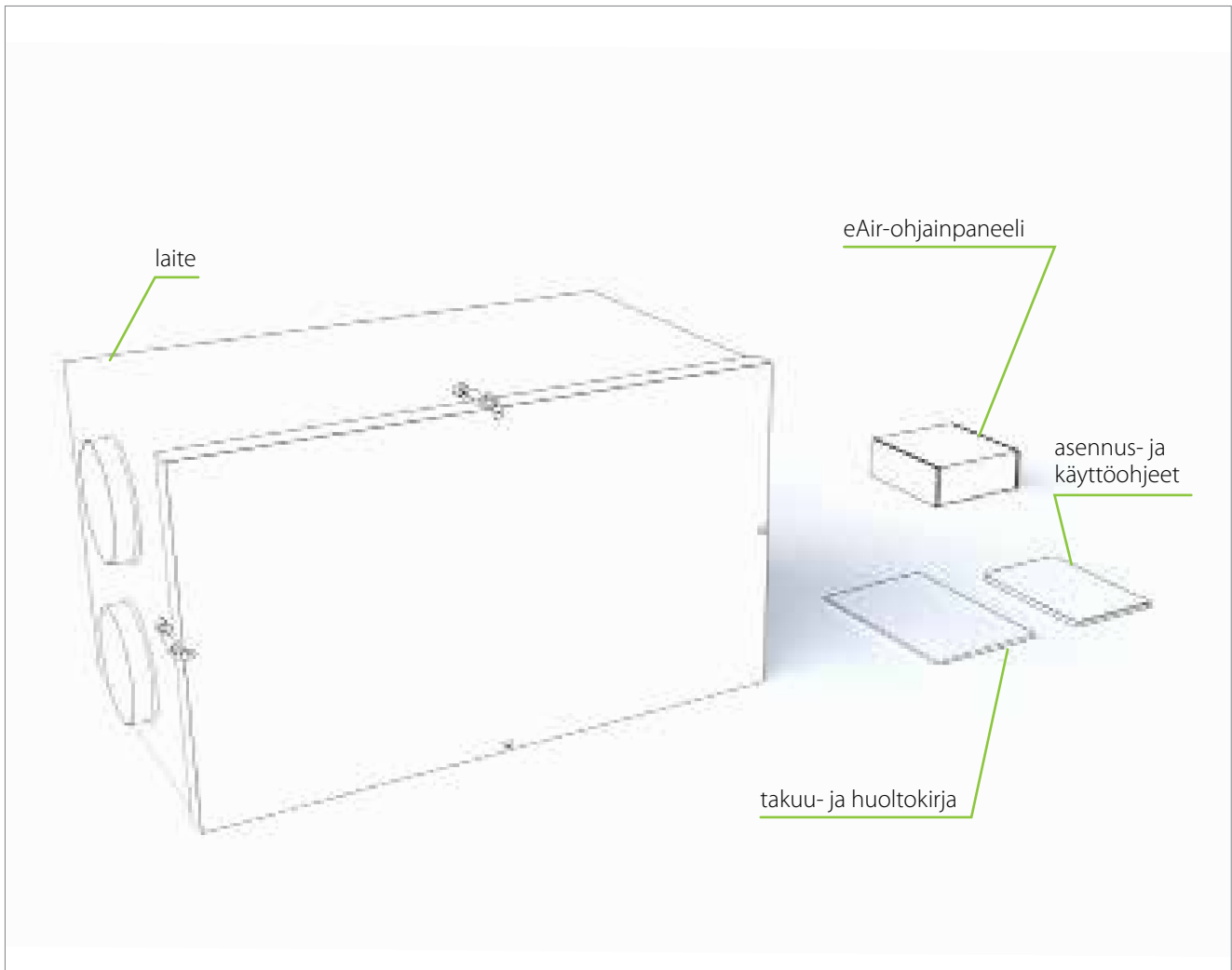
### HUOMIO

Ilmanvaihtolaitteissa käytetyt valvontalaitteet voivat aiheuttaa vuotovirtaa. Se voi vaikuttaa vikavirtasuojaukseen.

### HUOMIO

Kaikki ilmanvaihtolaitteet on varustettava ylijännitesuojalla.

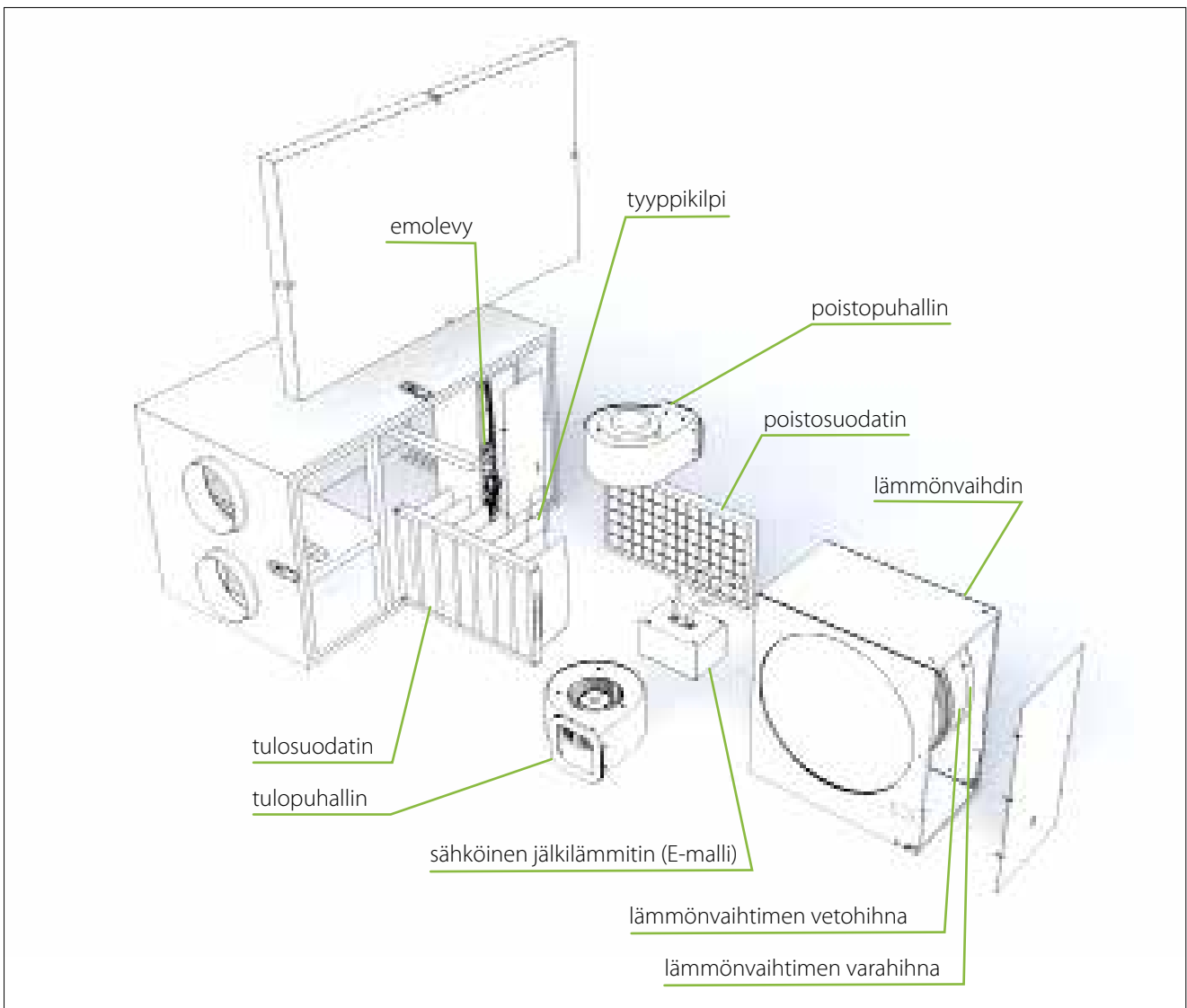
# TOIMITUSSISÄLTÖ



## Saatavilla olevat lisävarusteet

Tuotenumero	Tuotenimi
K580030015	eAir-ohjain. Paketti sisältää ohjaimen, pinta-asennusrasian ja 10 m kaapelin
K930030004	CO <sub>2</sub> -hiilidioksidilähetin huoneeseen 0-10 V / 24 V
K930030006	%RH -kosteuslähetin 0-10 V / 24 V
M230110002	Kosteuslähetin kanavaan KLK100
K930030008	Painonappi ylipaine "takkakytkin"/tehostus
K930030029	KNX-väyläsovitin

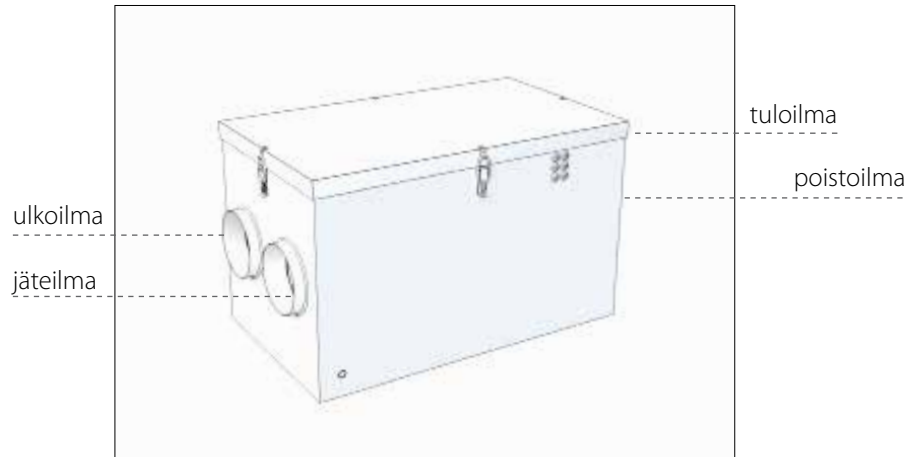
## LAITTEEN TEKNISET TIEDOT



Leveys	470 mm
Pituus	840 mm
Korkeus	500 mm
Paino	52 kg
Kanavaliitännät	ø 160 mm
Puhaltimet	117 W, 1,05 A (molemmat)
Lämmönvaihtimen moottori lämpösuojalla	5 W, 0,04 A
E-malleissa jälkilämmityspatterin sähkövastuksen teho	500 W / 230 V, 1~/50 Hz
Ottoteho E-malli (jälkilämmityspatteri)	745 W / 230 V, 1~/ 50 Hz / 3.83 A
Johdonsuoja-automaatti	B10 A
Verkkosyöttö	230 V~, 50 Hz, 10 A

---

## Kanavaliitännät





# ENNEN ASENNUSTA

---

## Asennuspaikan valitseminen

- Varmista että ilmanvaihtojärjestelmä on suunniteltu ja toteutettu rakennusmääräysten mukaisesti.
- Suosittelemme asentamaan laitteen tekniseen tilaan
- Älä asenna laitetta tilaan, jossa on korkea lämpötila ja suuri kosteus. Tietyissä olosuhteissa seurauksena voi olla kosteuden tiivistymistä laitteen ulkopintaan.
- Ota laitteen melutaso huomioon asennuspaikkaa valitessasi.
- Älä asenna ilmanvaihtolaitetta suoraan makuuhuoneen ulkopuolelle, koska laite ei ole koskaan täysin äänetön, vaikka se on hiljainen.
- Asenna eristelevy ilmanvaihtolaitteen alle tai pyri estämään rakenteeseen johtuva ääni muilla keinoilla. Pehmeät vaahtomuovilevyt ovat suositeltavia (eivät sisälly toimitukseen).
- Varmista, että kondenssiveden poistoputken ja vesilukon liittäminen on mahdollista. Ota huomioon kondenssivesiliitännän vaatima tila.
- Asenna laite lämpimään tilaan (yli +5°C)
- Varaa laitteen eteen vähintään 500 mm huoltotilaa.

### HALUATKO TIETÄÄ LISÄÄ?

Jos haluat tietää lisää ilmanvaihtojärjestelmien rakentamisesta ja ilmanvaihtokanavien eristämisestä, lue lisää verkkosivuiltamme:

[www.enervent.fi](http://www.enervent.fi)

## Ilmanvaihtokanaviston rakentaminen

Ilmanvaihtojärjestelmän suunnittelu on ammattilaisen tehtävä. Järjestelmää rakennettaessa suunnitelman tarkka noudattaminen varmistaa koko ilmanvaihtojärjestelmän oikean toiminnan ja asiakastyytyväisyyden. Enerventin verkkosivustosta löytyvällä Enervent Energy Optimizer -laskentaohjelmalla voit laskea tietyn ilmanvaihtolaitteen suorituskvyn sekä arvioidun lämmitys- tai jäähdytystehon. Suosittelemme tutustumaan Suunnitteluohjeeseen Enerventin internetsivustolla ammattilaisille.

- Kanaviston rakentamiseen käytetään tyyppihyväksytyjä, tehdasvalmisteisia materiaaleja.
- Käytettävien venttiilien on sovellettava koneelliseen ilmanvaihtoon.
- Ulkosäleikköä ei tule peittää hyönteisverkolla, sillä se vaikeuttaa suuresti puhtaanapitoa.
- Sadeveden ja lumen pääsy ulko- ja jäteilmakanaviin on estettävä.
- Kanavistoon tulee sijoittaa riittävä määrä tarkistusluukkuja, joiden kautta kanavat voidaan puhdistaa.
- Tarkistusluukkujen paikat kannattaa merkitä esim. kattotuoleihin niiden löytämisen helpottamiseksi.
- Kullakin paloalueella täytyy olla oma, erillinen ilmanvaihtojärjestelmänsä. Eri paloalueita ovat esimerkiksi autotalli ja asuintilat. Näillä eri paloalueilla ei siis saa olla yhteistä ilmastointijärjestelmää.
- Keittiössä hellan yläpuolella on käytettävä omalla puhaltimella varustettua liesituuletinta. Liesituulettimella tulee olla oma poistokanava suoraan ulos talosta. Moottorittoman liesituulettimen voi kytkeä ilmanvaihtolaitteeseen vain, jos ilmanvaihtolaitteessa on liitäntä liesituulettimelle.
- Omalla tuulettimella varustetun kuivauskaapin voi liittää epäsuorasti poistoventtiiliin kuivauskaapin omalla kiinnitysjärjestelmällä. Tällöin osa poistoilma-asta otetaan huonetilasta ja osa kuivauskaapista. Poistoilman tulee virrata venttiilin läpi vähintään 12 litran sekuntinopeudella.
- Äänenvaimentimet tarvitaan ainakin tulo- ja poistokanavaan.
- Äänenvaimentimet mitoitetaan tapauskohtaisesti.
- Automaattisesti sulkeutuvien sulkupeltien asentaminen ulko- ja poistoilman kanaviin on suositeltavaa. Sähkökatkoksen sattuessa pellit sulkeutuvat ja estävät kylmän ilman pääsyn kanavaan, mikä estää vesipatterien jäätyksen. Jos kylmää ilmaa pääsee ilmanvaihtokanaviin, niihin muodostuu kondenssivettä, kun kylmä ilma sekoittuu lämpimän ilman kanssa.

- Kanaviin on asennettava paine-erolähtetimet, jos laitteeseen tulee vakiokanavapainesäätö.

### HUOMIO

Ilmanvaihtokanavat on suljettava siihen asti kunnes ilmanvaihtojärjestelmä otetaan käyttöön, ettei kanavaan pääse virtaamaan lämmintä ilmaa. Kondenssivettä muodostuu, kun lämmin ilma kohtaa kylmän ulkoilman tai kanavan kylmän pinnan. Sulkeminen myös estää likaa ja hiukkasia tukkimasta järjestelmää.

### Ilmanvaihtokanavien eristys

Ilmanvaihtokanavat on eristettävä asianmukaisesti. Eristys on erityisen tärkeää, jos laitteessa on jäähdytystoiminto.

Ilmanvaihtokanavat tulee eristää niin, ettei kanavan ulkoi- tai sisäpinnalle tiivisty vettä missään tilanteessa. Ilma ei myöskään saa ulkopuolisista tekijöistä johtuen lämmitä tai viilentyä liikaa kanavistossa. IV-suunnittelija mitoittaa eristykset tapauskohtaisesti kanavien sijoittelun ja lämpötilojen mukaan.

#### Ilmanvaihtokanavien lämpöeristys lämmityskäytössä

Tuloilmakanava ilmanvaihtolaitteelta tuloventtiilille	Eristys on suunniteltava ja toteutettava siten, että virtaavan ilman lämpötilan muutos kanavassa on enintään 1 °C.
Poistoilmakanava poistoventtiililtä ilmanvaihtolaitteelle	Eristys on suunniteltava ja toteutettava siten, että virtaavan ilman lämpötilan muutos kanavassa on enintään 1 °C.

#### Ilmanvaihtokanavien eristys viilennyskäytössä

Tuloilmakanava ilmanvaihtolaitteelta tuloventtiilille	Eristys on suunniteltava ja toteutettava siten, että virtaavan ilman lämpötilan muutos kanavassa on enintään 1 °C. Tarvitaan vähintään 18 mm solukumieristys kanavan pinnassa ja riittävä lisäeristys.
Poistoilmakanava poistoventtiililtä ilmanvaihtolaitteelle	Eristys on suunniteltava ja toteutettava siten, että virtaavan ilman lämpötilan muutos kanavassa on enintään 1 °C.

## Esimerkkejä ilmanvaihtokanavien eristyksistä

Äänieristystä ei ole otettu huomioon näissä eristysohjeissa ja -esimerkeissä.

### HUOMIO

Puolilämmin\* tila tarkoittaa myös esimerkiksi alas-laskettua kattoa, välipohjaa tai koteloa.

### Ulkoilmakanava (raitisilmakanava)

Kylmä tila:

- 100 mm levy-, matto- tai kourueristettä (näiden lisäksi mahdollinen puhallusvilla).

Lämmin/puolilämmin\* tila sekä alaslasketut sisäkatot, välipohjat ja kotelot:

- Vaihtoehto 1: 80 mm eristys höyrytiivillä ulkopinnalla
- Vaihtoehto 2: 20 mm solukumieristys kanavan pinnalla ja 50 mm eristys höyrytiivillä ulkopinnalla.

Eristyksen tulee estää vesihöyryn tiivistyminen kanavan ulkopintaan ja kesällä ilman liiallinen lämpeneminen.

### Tuloilmakanava

Kylmä/puolilämmin\* tila sekä alaslasketut katot, välipohjat ja kotelot:

- Perusilmanvaihdossa eristys on suunniteltava ja toteutettava siten, että virtaavan ilman lämpötilan muutos kanavassa on alle 1 °C. On mahdollista käyttää esimerkiksi 100 mm:n levy-, matto- tai kourueristettä (niiden lisäksi mahdollinen puhallusvilla).

Lämmin tila:

- Perusilmanvaihdossa ei eristystä tarvita.

Lämmitys- ja viilennyskäytössä katso taulukot Ilmanvaihtokanavien eristys lämmityskäytössä ja Ilmanvaihtokanavien eristys viilennyskäytössä

### Poistoilmakanava

Lämmin tila:

- Perusilmanvaihdossa ei eristystä tarvita.

Kylmä/puolilämmin\* tila:

- Perusilmanvaihdossa eristys on suunniteltava ja toteutettava siten, että virtaavan ilman lämpötilan muutos kanavassa on alle 1 °C. On mahdollista käyttää esimerkiksi 100 mm:n levy-, matto- tai kourueristettä (niiden lisäksi mahdollinen puhallusvilla).

Jos kyse on lämmitys- tai viilennyskäytöstä, katso taulukot Ilmanvaihtokanavien eristys lämmityskäytössä ja Ilmanvaihtokanavien eristys viilennyskäytössä.

### Jäteilmakanava

Kylmä tila:

- 100 mm levy-, matto- tai kourueristettä

### Lämmin/puolilämmin tila:

- Vaihtoehto 1: 80 mm eristys höyrytiivillä ulkopinnalla
- Vaihtoehto 2: 20 mm solukumieristys kanavan pinnalla ja 50 mm eristys höyrytiivillä ulkopinnalla.

Eristyksen tulee estää vesihöyryn tiivistyminen kanavan ulko- ja sisäpinnalle.

### Kiertoilmakanava

Eristys on suunniteltava ja toteutettava siten, että virtaavan ilman lämpötilan muutos kanavassa on enintään 1 °C. Kotilämpö-saneerauskohteissa voidaan kiertoilmakanava jättää entiselleen.

### HUOMIO

Ilmanvaihtojärjestelmään asennettavat kanavapatterit täytyy eristää samalla tavoin kuin ilmanvaihtokanavatkin. Kattokiinnityslevy on erikseen myytävä lisävaruste.

\* puolilämmin tila = +5...+15 °C

## Sähköliitännöiden vaatimukset ja valmistelu

### HUOMIO

Ilmanvaihtolaitteiden sähköasennukset on jätettävä valtuutetun sähköasentajan tehtäväksi.

Ks. sähkökaaviot tämän ohjekirjan lopussa.

### Sähkötöiden valmistelu

Varmista ennen asennuksen aloittamista, että:

- Ilmanvaihtolaitteen käytössä on asianmukainen verkkovirtaliitäntä.
- Käytössä on yli 30mA vikavirtasuojaus. Vikavirtasuojauksen takia pistorasiaan ei saa liittää muita sähkölaitteita.
- Käyttäjällä on internet-yhteys, jos hän haluaa käyttää eAir-paneelin verkkokäyttöliittymää.
- eAir-paneelin seinäteline asennetaan seinäkojerasiaan. Pidä eAir-paneelin seinäteline aina asennettuna, kun käytät eAir-paneelia. Jos kosketat vahingossa seinätelineen takana olevaa piirikorttia kädelläsi tai jollakin sähköä johtavalla esineellä, piirikortti voi vaurioitua.
- Laite on liitetty ohjainpaneeliin kaapelilla. Kaapelin tulee kulkea vähintään Ø 20 mm suojaputkessa. Laitetoimitukseen kuuluu 10 m kaapeli. Lisävarusteena on saatavilla 30 m kaapeli. Kaapelin liitokset ovat tyyppiä RJ4P4C.

Ulkoiset anturit:

- Joitakin ilmanvaihtolaitemalleja varten voi olla tarpeen asentaa tiettyjä ulkoisia antureita.
- Kanavaan asennettavien lämpötila-, kosteus- ja CO<sub>2</sub>-anturien anturielementti on asennettava kanavan sisään. Useimmat lämpötila-anturit toimitetaan varustettuna 5 m pitkällä liitäntäkaapelilla. Kosteus- ja CO<sub>2</sub>-anturit on johdettava paikan päällä.
- Anturin sijoituspaikka valitaan mittauksen perusteella. Katso lisätietoja tämän ohjekirjan lopussa olevasta säätökaaviosta. Sijoituspaikka on valittava kanavan suorasta osasta, ja paikan on oltava vähintään kaksi kertaa kanavan halkaisijan etäisyydellä kanavapattereista, kanavan mutkista tai liitoksista.
- Kanavaan on porattava sopiva reikä anturia ja kumista läpivientitiivistettä varten.

- Kaapeliin kytketyt anturit työnnetään kumisen läpivientitiivisteeseen läpi siten, että anturielementti on muutaman senttimetrin verran kanavan sisällä. Kumisen läpivientitiivisteeseen on oltava ilmatiivis ja riittävän tiukka, ettei anturin kaapeli pääse liukumaan sen läpi itsestään. On suositeltavaa kiinnittää anturi paikalleen kaapelisiteellä.
- Jäykillä putkityyppisillä anturielementeillä varustetut anturit asennetaan kanavaan kiinnitettävän säädettävän laipan avulla. Anturielementti työnnetään laipan läpi ja lukitaan paikalleen sopivaan syvyyteen ruuvilla.
- Sähköliitännät tehdään tämän ohjekirjan lopussa olevien sähkökaavioiden mukaisesti.

### eAir-ohjainpaneelin seinätelineen valmistelu

eAir-ohjainpaneeli on asennettava seinäkojerasiaan. Yhtä ilmanvaihtolaitetta voi ohjata enintään kahdella paneelilla. Paneelit voidaan asentaa eri seinätelineisiin tai samaan telineeseen. Jos paneelit asennetaan samaan seinätelineeseen, toinen tarvitsee erillisen mikro-USB-laturin (ei kuulu Ensto Enerventin laitetuloimitukseen).

### Kahden omiin seinätelineisiinsä asennetun ohjainpaneelin käyttöönotto

Jos ilmanvaihtolaitetta hallitaan kahdella eri seinätelineisiin asennetulla ohjainpaneelilla, on paneeleille annettava eri osoitteet. Osoite valitaan seinätelineen takana olevasta ohjainkortista. Yhdelle seinätelineelle valitaan osoitteeksi 1 ja toiselle 2. Suosittelemme osoitteen merkitsemistä sekä seinätelineeseen että ohjainpaneeliin kertomaan asukkaille kumpi paneeli kuuluu kumpaankin telineeseen.

### Kahden samaan seinätelineeseen asennetun ohjainpaneelin käyttöönotto

Jos ilmanvaihtolaitetta hallitaan kahdella samaan seinätelineeseen asennetulla ohjainpaneelilla, täytyy ylimääräinen paneeli liittää seinätelineeseen. Liittäminen tehdään siirtämällä DIP-liukukytintä 2 alas ja taas ylös. Katso lisätietoja sähkökytkentäkaaviosta sivulta 206. Liittämistila on aktiivinen, kun ohjainkortin keltainen LED-valo alkaa vilkkua. Liittämistila pysyy aktiivisena 10 minuutin ajan. Aseta eAir-ohjainpaneeli hetkeksi seinätelineeseen, jotta paneeli käynnistyy. Paneeli kertoo, että se yrittää muodostaa yhteyden verkkoon. Paina Re-connect the radio > Reset. Ohjainpaneeli yhdistää itsensä seinätelineeseen.

---

## Huonelämpötila-anturin liittäminen seinätelineeseen (lisävaruste)

Ilmanvaihtolaitteeseen on kytkettävä huonelämpötila-anturi, jos sitä halutaan käyttää huonelämpötilan säätelyyn. Huonelämpötila-anturi liitetään seinätelineen takana olevaan ohjainkorttiin. Jos asennat kaksi huonelämpötila-anturilla varustettua seinätelinettä anturi TE20 kytketään seinätelineeseen 1 ja anturi TE21 seinätelineeseen 2.

### HUOMIO

Ohjattu asetustoiminto on tarpeen suorittaa vain toisessa paneeleista. Kun olet määritellyt asetukset, kytke toiseen paneeliin virta. Paneeli noutaa päivitettyt tiedot emokortilta.

**Seuraavassa taulukossa luetellut toiminnot ja lisävarusteet voivat vaatia ulkoista johdotusta tai kytkentää toimiakseen:**

	Sijainti MD-ohjainkortilla	Jännite/virta	Kaapeliesimerkki	Ilmanvaihtolaitteen ulkopuolinen johdotus
<b>AI NTC</b>				
Huonelämpötila-anturi TE20/TE21	eAir-ohjainpaneelin seinätelineen piirikortissa oleva liitin	3,3 VDC	KLM 2X0,8	Kyllä
TE01 ulkoilman lämpötila	X1	3,3 VDC	Pikaliitinkaapeli 5 m, toimitetaan laitteen mukana	Kyllä, jos esilämmitin/-jäähdyt-in (CHG)
TE10 tuloilman lämpötila	X3	3,3 VDC	Pikaliitinkaapeli 5 m, toimitetaan laitteen mukana	Kyllä, jos kanavan lämmitys-/jäähdytyspatteri
TE62 tuloilmapatterin nesteputki (MDX)	X5	3,3 VDC	Pikaliitinkaapeli 5 m, toimitetaan laitteen mukana	Kyllä, jos DX-kanavapatteri TE62 (MDX)
TE45 lämmitinpatterin paluuveden lämpötila	X12	3,3 VDC	Pikaliitinkaapeli 5 m, toimitetaan laitteen mukana	Kyllä, jos vesilämmityspatteri kanavassa
<b>Digitaaliset lähdöt (DO)</b>		Potentiaalivapaa kosketin		
Lämmityksen päälle/pois-ohjaus	DO2	Enint. 250 VAC / 50 VDC 8 A / 2 A induktiivinen kuorma	MMJ 3x1,5	Kyllä, jos vesikiertoinen lämmitys
Jäähdytyksen päälle/pois-ohjaus / lämmityksen päälle/pois-ohjaus (MDX)	DO3	Enint. 250 VAC / 50 VDC 8 A / 2 A induktiivinen kuorma	MMJ 3x1,5	Kyllä, paitsi HP ja CO
Sulkupeltien päälle/pois-ohjaus	DO5	Enint. 250 VAC / 50 VDC 8 A / 2 A induktiivinen kuorma	MMJ 3x1,5	Kyllä
Esilämmityksen päälle/pois-ohjaus / esijäähdytyksen päälle/pois-ohjaus / vesilämmityspatterin kiertovesipumpun päälle/pois-ohjaus (Aqua KIW)	DO6	Enint. 250 VAC / 50 VDC 8 A / 2 A induktiivinen kuorma	MMJ 3x1,5	Kyllä, paitsi Twin Tropic tai sisäänrakennettu esilämmityspatteri
Aikaohjattu rele / varaajan latauspumpun päälle/pois-ohjaus PU80 (Aqua) / poistoilman jäähdytyksen päälle/pois-ohjaus (TCG)	DO7	Enint. 250 VAC / 50 VDC 8 A / 2 A induktiivinen kuorma	MMJ 3x1,5	Kyllä
A/AB hälytyslähtö sulkeutuva	DO8	Enint. 250 VAC / 50 VDC 8 A / 2 A induktiivinen kuorma	KLM 2x0,8	Kyllä
<b>Analogiset tulot (AI)</b>				
%RH1	AI1 (käyttäjän määritettävissä)	0-10 VDC	KLM 4x0,8	Kyllä
%RH2 / lämminvesivaraajan lämpötila TE80 (Aqua)	AI2 (käyttäjän määritettävissä)	0-10 VDC	KLM 4x0,8	Kyllä
Vapaa / PDE10 tuloilman kanavapaine	AI3 (käyttäjän määritettävissä)	0-10 VDC	KLM 4x0,8	Kyllä
Vapaa / PDE30 poistoilman kanavapaine	AI4 (käyttäjän määritettävissä)	0-10 VDC	KLM 4x0,8	Kyllä
CO2/1	AI5 (käyttäjän määritettävissä)	0-10 VDC	KLM 4x0,8	Kyllä
CO2/2	AI6 (käyttäjän määritettävissä)	0-10 VDC	KLM 4x0,8	Kyllä
RH10 tuloilman suhteellisen kosteuden anturi (Dehum/Twin Tropic/TCG)	AI11 (ohjelmallisesti määritettävissä)	0-10 VDC	KLM 4x0,8	Kyllä, jos kanavapatteri
TE10 tuloilman lämpötila (Dehum/Twin Tropic/TCG)	AI12 (ohjelmallisesti määritettävissä)	0-10 VDC	KLM 4x0,8	Kyllä, jos kanavapatteri
Vapaa	AI13 (ohjelmallisesti määritettävissä)	0-10 VDC	KLM 4x0,8	
Vapaa	AI14 (ohjelmallisesti määritettävissä)	0-10 VDC	KLM 4x0,8	

	Sijainti MD-ohjainkortilla	Jännite/virta	Kaapeliesimerkki	Ilmanvaihtolaitteen ulkopuolinen johdotus
Vapaa	AI15 (ohjelmallisesti määritettävissä)	0-10 VDC	KLM 4x0,8	
Vapaa	AI16 (ohjelmallisesti määritettävissä)	0-10 VDC	KLM 4x0,8	
<b>Analogiset lähdöt (AO)</b>				
Jäähdytyksen ohjausjännite / lisäjälkilämmityksen ohjausjännite (MDX-E/HP-E/HP-W)	AO3	0-10 VDC 10 mA	KLM 2x0,8	Kyllä, paitsi sisäänrakennettu lämmitin
Lämmityksen ohjausjännite / kompressorin tehon ohjausjännite (MDX/HP)	AO5	0-10 VDC 10 mA	KLM 2x0,8	Kyllä, jos MDX tai vesikiertoinen lämmitys
Esilämmityksen ohjausjännite / esijäähdytyksen ohjausjännite (CHG) / LTO:n nro 2 ohjausjännite (Twin Tropic)	AO6	0-10 VDC 10 mA	KLM 2x0,8	Kyllä, CHG
Poistoilman esilämmityksen ohjausjännite (HP) / poistoilman kuivauksen ohjausjännite (TCG) / LTO:n sulatuksen ohjausjännite (WGHR)	AO7	0-10 VDC 10 mA	KLM 2x0,8	Kyllä, jos kanavalämmitin
Lämpimän veden tuotannon ohjausjännite	AO8	0-10 VDC 10 mA	KLM 2x0,8	Kyllä
<b>Digitaaliset tulot DI</b>		Kytkeyty potentiaalivapaaseen sulkeutuvaan koskettimeen		
Hätäpysäytys	DI1 (kiinteä)	24 VDC	KLM 2x0,8	Kyllä
PDS10 tuloilmapuhaltimen painekeytkin / sulatusindikointi (MDX/HP)	DI2 (käyttäjän määritettävissä)	24 VDC	KLM 2x0,8	Kyllä, MDX
Lisäaika (vain Toimisto-käyttötapana)	DI3 (käyttäjän määritettävissä)	24 VDC	KLM 2x0,8	Kyllä
Manuaalinen tehostus	DI4 (käyttäjän määritettävissä)	24 VDC	KLM 2x0,8	Kyllä
Poissa-tila	DI5 (käyttäjän määritettävissä)	24 VDC	KLM 2x0,8	Kyllä
Ylipaine	DI6 (käyttäjän määritettävissä)	24 VDC	KLM 2x0,8	Kyllä
Keskuspölynimuri-indikointi	DI7 (käyttäjän määritettävissä)	24 VDC	KLM 2x0,8	Kyllä
Liesituuletinindikointi	DI8 (käyttäjän määritettävissä)	24 VDC	KLM 2x0,8	Kyllä
Sähköisen jälkilämmittimen hälytys / kompressorivika (MDX/HP)	DI10 (kiinteä)	24 VDC	KLM 2x0,8	Kyllä, jos MDX
<b>Muita kytkentöjä</b>				
Ohjainpaneelin kytkennät	X27, X28		Laitteen mukana toimitettu 10 m:n kaapeli	Kyllä
Modbus-RTU	X26		Instrumentointikaapeli 2x2x0,5	Kyllä
Ethernet	X19		Cat5	Kyllä
O3 otsonianturi (ION)	ICEA2000A-yksikön liitin 11	0-10 VDC	KLM 4x0,8	Kyllä

## HUOMIO

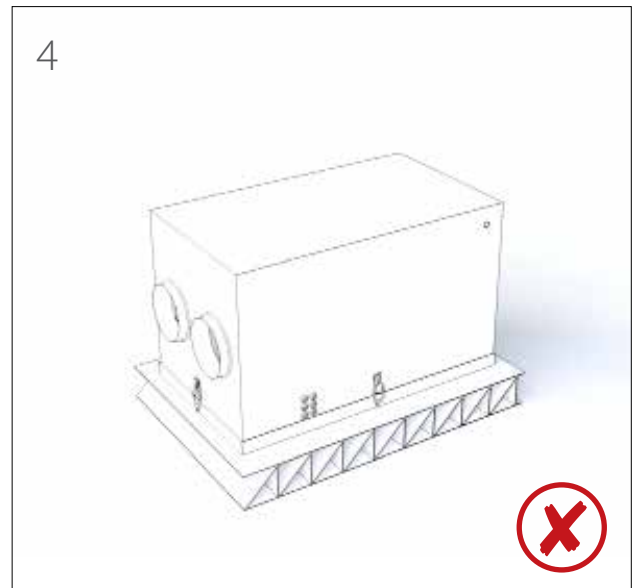
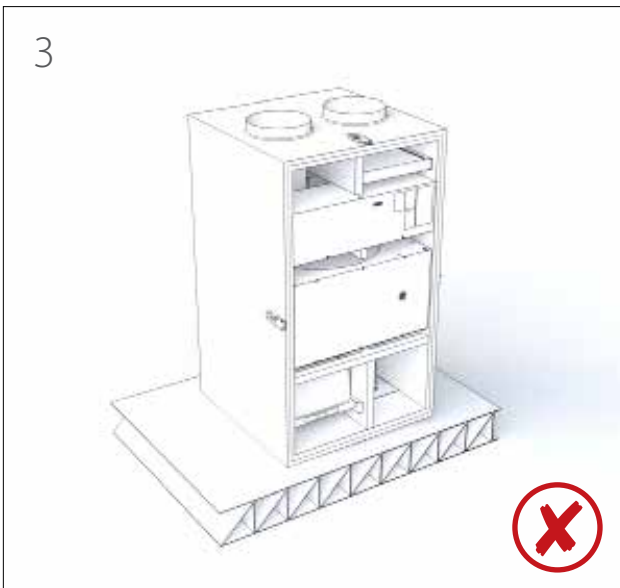
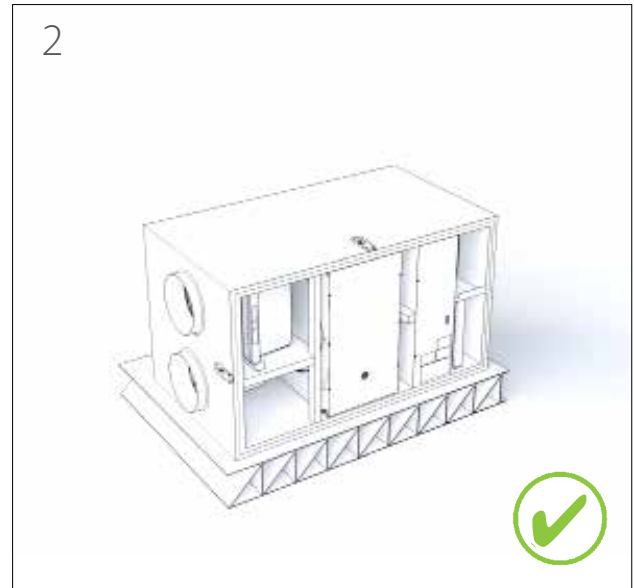
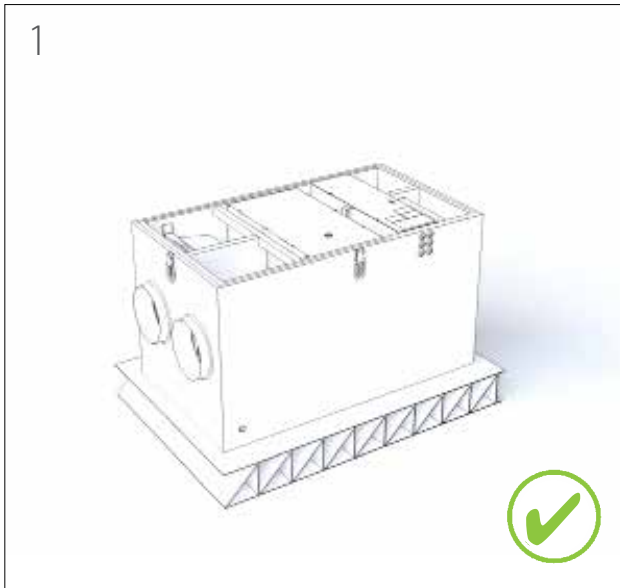
Varmista ennen ilmanvaihtolaitteen asentamista, ettei laitteessa tai kanavistossa ole vieraita esineitä.

- Katso tämän ohjekirjan lopusta oman laitteesi mallikohtaiset mittakuvat.
- Tarkista kanavalähtöjen järjestys ristiinasennusten välttämiseksi.
- Älä käynnistä ilmanvaihtolaitetta ennen kuin rakennus otetaan käyttöön.
- Jos ilmanvaihtolaitte käynnistetään liian aikaisin, järjestelmään joutuu rakennuspölyä.
- Ilmanvaihtolaitteen kanavalähdöt ovat kanavakoko. Käytä kanavaosaa, kun liität ilmanvaihtolaitteen kanavaan.
- Muista eristää kanava aina ilmanvaihtolaitteen koteloon asti.

## Tarvittavat lisäasennusmateriaalit

Materiaali	Käyttötarkoitus
Ruuvit	Takakiinnityslistan ja ilmanvaihtolaitteen ripustaminen seinälle (soveltuville malleille). Valitse ruuvit seinämateriaalin mukaan.
Peltiruuvit	Takakiinnityslistan kiinnittäminen ilmanvaihtolaitteeseen
Seinäkojerasia	eAir-seinätelineen kiinnitys
Kaapelit	Kuten määritelty luvussa <b>Sähkötöiden valmistelut</b>
Ilmastointiteippi	Tiivistäminen
Eristyslevyt (pehmeä solumuovi)	Runkoäänien estäminen
Eristysmateriaali (solumuovi ja/tai villa, asennuspai-kasta riippuen)	Lämpö- ja äänieristys
Niitit	Ilmanvaihtokanavien kiinnittäminen laitteeseen
Vesivaaka	Laitteen suoran asennon varmistaminen
Vesiputkea	Kanavapatterien liittäminen ja kondenssiveden johtaminen pois
Vesilukko	Kondenssiveden poisto
Kanavaliitännöiden supistus-kappaleet	Kanavien sovittaminen ilmanvaihtojärjestelmään  HUOM: Käytä aina tarvittaessa supistuskappaleita.
Sulkupellit	Kylmän ilman pitäminen ulkona
Äänen-vaimentimet	Mahdollisen melun vaimentaminen
Kanavaan asennettaville antureille sopivat läpivientieristeet	Antureiden asentaminen kanaviin.
Sulkuventtiilit	Laitteen huollon mahdollistaminen
Vesikierron linjasäätöventtiilit	Veden virtauksen säätäminen oikealle tasolle





Ota huomioon tila, joka tarvitaan kondenssiveden poistolle ja vesilukolle.

- Tarkista, että huoltoluukun eteen tai päälle jää riittävästi tilaa: Tarvittava tila on vähintään 50 cm.
- Kallista laitetta hieman kondenssiveden poiston suuntaan.

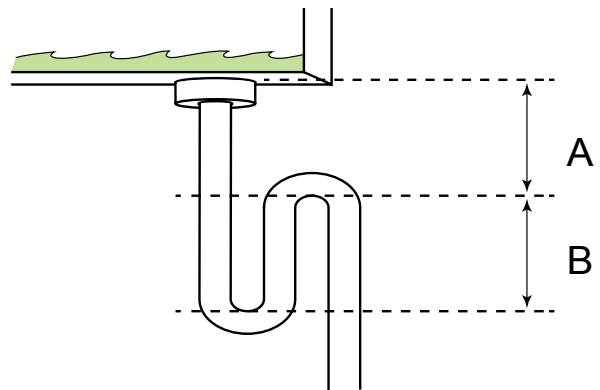
## Kondenssiveden poisto

Kaikki Enervent-ilmanvaihtolaitteet on varustettava kondenssiveden poistolla. Ilma muodostaa jäähtyessään kondenssivettä. Näin tapahtuu esim. talvella, kun kostea sisäilma kohtaa kylmän pyörivän lämmönvaihtimen tai kun lämmin ulkoilma kohtaa ilmanvaihtolaitteessa olevan jäähdytyspatterin (jos asennettu).

### HUOMIO

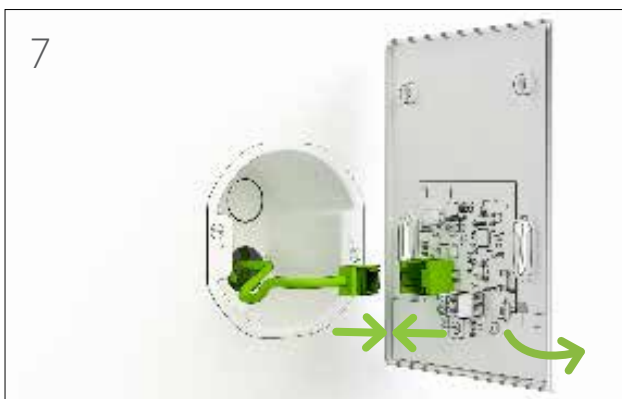
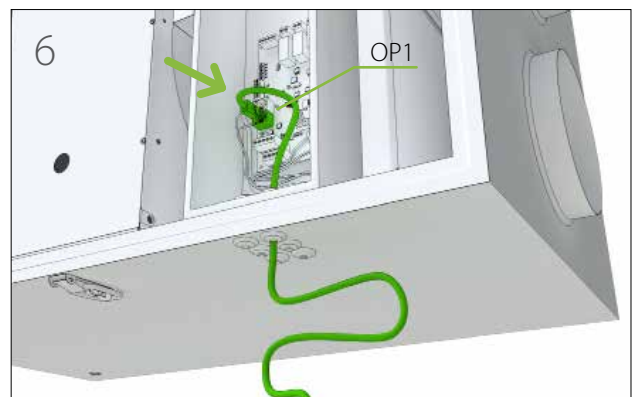
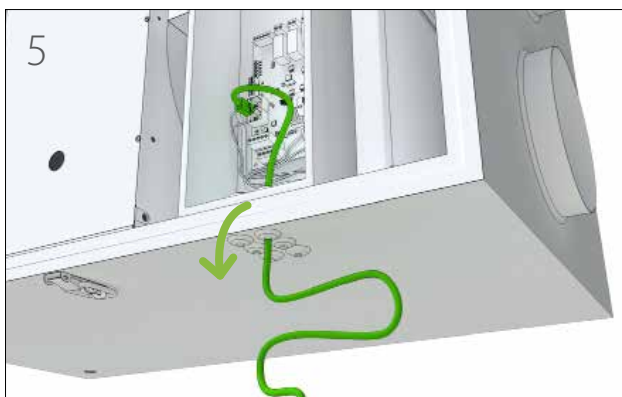
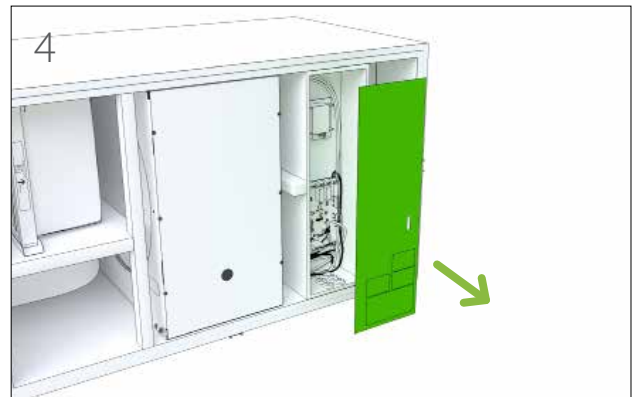
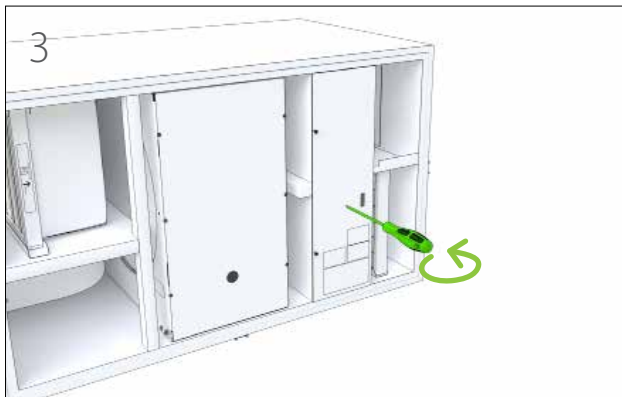
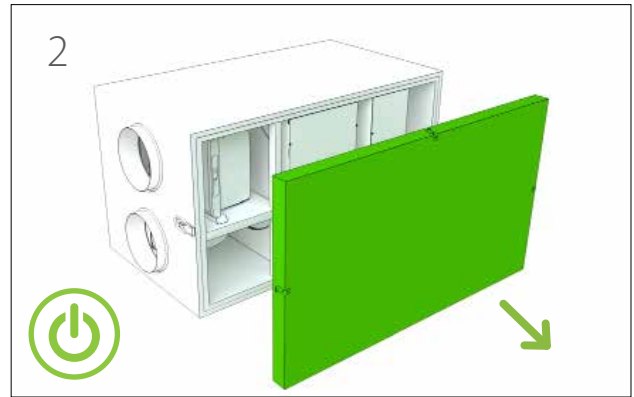
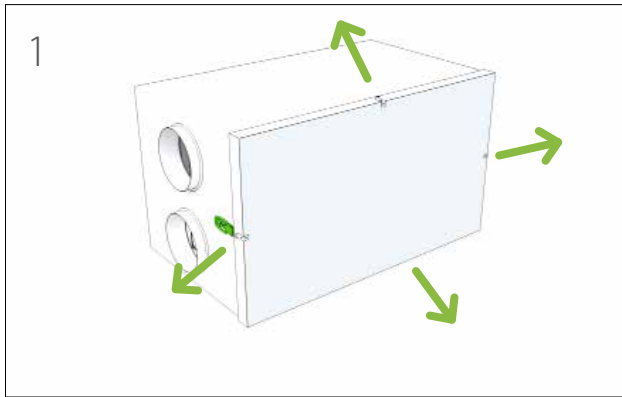
Kondenssiveden poistoputkea ei saa liittää suoraan viemäriputkeen.

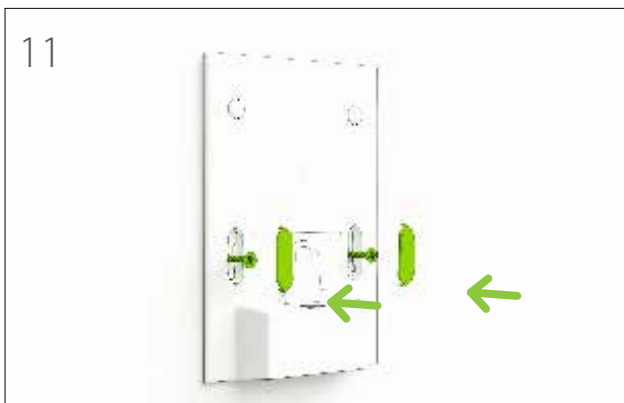
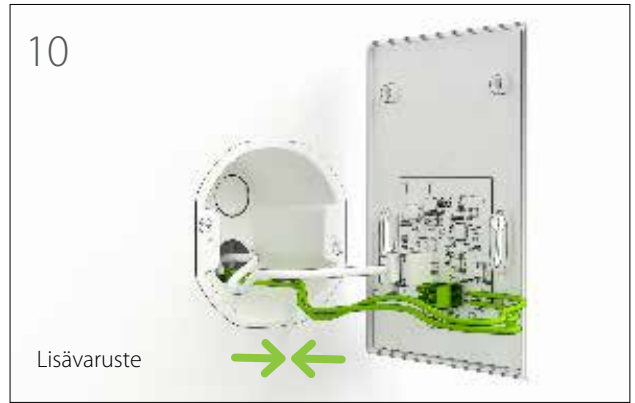
- Kondenssivesi on johdettava vähintään  $\varnothing 15$  mm:n putkella jossa on riittävä kaato vesilukon kautta lattia-kaivoon tai vastaavaan.
  - Putken on koko ajan kuljettava ilmanvaihtolaitteen kondenssiveden kaukaloa/liitäntää alempana.
  - Putkessa ei saa olla pitkiä vaakasuoria osuuksia.
  - Kondenssiveden poistoputki on eristettävä, jos se asennetaan paikkoihin, joissa se voi jäättyä.
  - Kutakin kondenssivesiyhdettä kohden saa käyttää vain yhtä vesilukkoa.
  - Jos laitteeseen asennetaan enemmän kuin yksi kondenssiveden poistoputki, jokaiseen putkeen on asennettava oma vesilukko.
  - Ilmanvaihtolaitteessa vallitsee alipaine. Suosittelemme, että laitteen kondenssiveden poistokohdan ja vesilukon poistokohdan välinen korkeusero (A) on 75 mm tai vähintään se millimetrilukema, joka saadaan jaettaessa alipaine kymmenellä (esim. 500 Pa:n alipaine -> 50 mm).
- Suosittelemme, että vesilukon padotuskorkeus (B) on 50 mm tai vähintään se millimetrilukema, joka saadaan jaettaessa alipaine 20:llä (esim. 500 Pa:n alipaine -> padotuskorkeus 25 mm). Edellä mainittu koskee myös jäähdytyksen kanavapattereita, jotka on asennettu ulkoilmakanavaan tai poistoilmakanavaan.
  - Tuloilmakanavaan asennetuissa kanavapattereissa vallitsee ylipaine. Suosittelemme, että kanavapatterin kondenssiveden poistokohdan ja vesilukon poistokohdan välinen korkeusero (A) on 25 mm. Vesilukossa padotuskorkeus (B) on oltava 75 mm tai vähintään se millimetrilukema, joka saadaan jaettaessa ylipaine kymmenellä (esim. 500 Pa:n ylipaine -> 50 mm).
  - Vesilukkoon on laitettava vettä ennen laitteen käynnistämistä. Vesilukko saattaa päästä kuivaksi, jos siihen ei keräännä vettä. Jos näin tapahtuu, putkeen saattaa päästä ilmaa, joka estää veden pääsyn vesilukkoon. Sen merkinä saattaa kuulua pulputtava ääni.
  - Vesilukon toimivuus on tarkistettava joka vuosi ennen lämmityskautta ja lisäksi keväällä, jos ilmanvaihtolaite on varustettu jäähdytyksellä.



## eAir-ohjauspaneelin asennus

eAir-ohjauspaneeli (ks. luku "Ohjausjärjestelmä ja eAir-käyttöpaneeli") asennetaan seinämälliseen kojerasiaan, tai käyttämällä lisävarusteena ostettavaa pinta-asennusrasiaa. Ilmanvaihtolaitteeseen voidaan asentaa enintään kaksi ulkoista ohjauspaneelia.





## Asennus Modbus-väylään

Ilmanvaihtolaitetta voi ohjata myös Modbus-väylän kautta. Käytettävissä on kaksi vaihtoehtoista Modbus väylän liitännätapaa. Modbus RTU eAir emokortin X26 liitintä käyttäen. Tai Modbus TCP/IP (md-sw versiosta 1.30 lähtien) Ethernet liitintä X19 käyttäen. Liitännätavan valinta tehdään eAir ohjauspaneelin ohjatussa asetustoiminnossa, Modbus välilehdessä (eAir ohjauspaneeli sw-versio 2.07 lähtien).

### Modbus RTU oletusarvot

- Modbus osoite 1 (1-100)
- Kommunikointimuoto RS 485
- Nopeus 19200 (9600 tai 115200) bps
- Pariteetti None (Even).

### Modbus RTU X26 liitännän terminointi

RS485 X26 liitännässä on valittavissa terminointi sekä biasointi. Nämä valitaan oikosulkulohkossa JP5 joka sijaitsee heti X26 liitännän takana.

Alla oleva taulukko kuvaa JP5 oikosulkulohkoa. Alinna oleva rivi on lähinnä X26 RS485 liitintä.

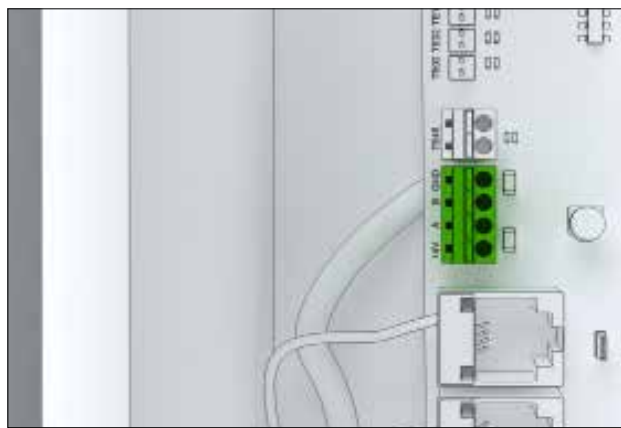
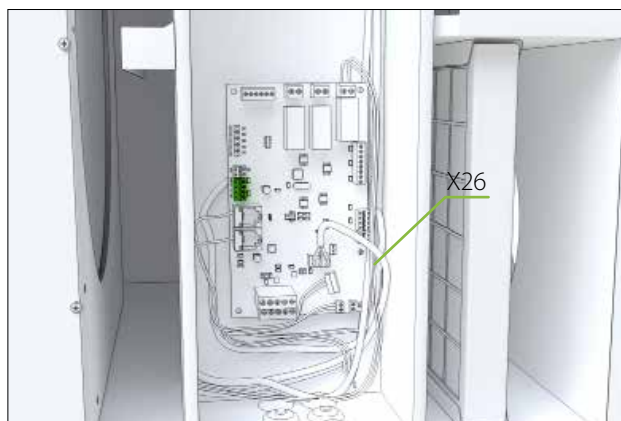
- ⊗ Biasointi: Oikosulkupala asennettu = RS485 B linja maadoitettu GND 600 Ω vastuksen kautta.
- ⊗ Terminointi: Oikosulkupala asennettu = väylä terminoitu
- ⊗ Biasointi: Oikosulkupala asennettu = RS485 A linja yhdistetty +5V 600 Ω ylösvetovastuksen kautta

### Modbus TCP/IP käyttö

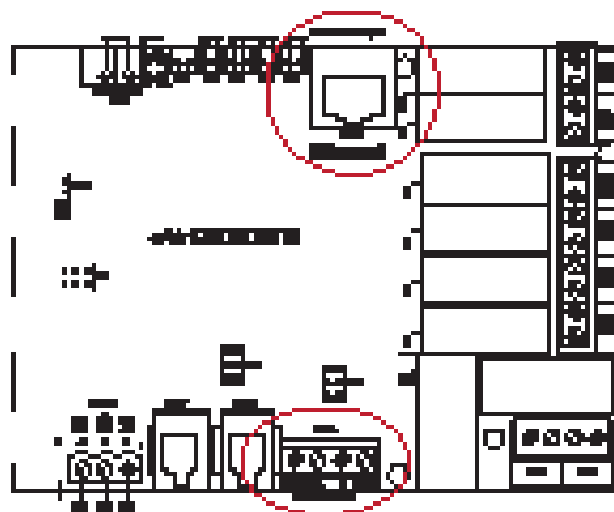
- Modbus-osoite ei ole käytössä Modbus TCP/IP käytössä. Pääsy laitteeseen tapahtuu laitteen IP osoitteen kautta.
- Maksimissaan kaksi TCP/IP yhteyttä voi olla aktiivisena samanaikaisesti.

## HUOMIO

Modbus TCP/IP liitännätapa ei salli minkäänlaista autentikointia tai salausta. Laitetta ei pidä liittää verkkoon josta on vapaa pääsy julkiseen internetiin. Välissä pitää olla vähintään palomuri joka estää ulkoa tulevan internetliikenteen.



Alla olevassa kuvassa näkyy Modbus RTU ja Ethernet / Modbus TCP/IP liitännöiden paikat eAir emokortilla.



Modbus-rekisterit löytyvät [Enervent kotisivuilta](http://Enervent.kotisivuilta) [www.enervent.fi](http://www.enervent.fi).

## VAROITUS

Väyläohjausta ei saa liittää ilmanvaihtolaitteeseen ennen kuin väylä on ohjelmoitu ja yhteensopiva laitteen ohjausparametrien kanssa.

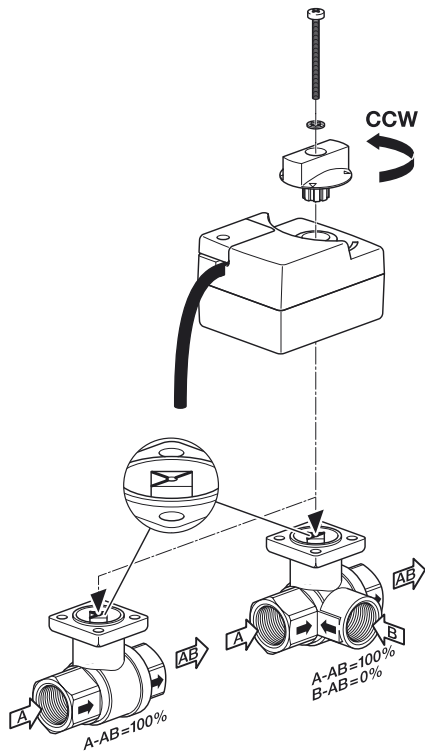
## eAir W-mallin asennus

Kunkin mallin periaate-, ohjaus- ja kytkentäkaaviot ovat tämän käsikirjan lopussa.

Katso nestepatterilla varustettujen laitteiden periaatekaaviot. Asenna ja liitä vesiputket kaavioiden mukaan.

### Asennus:

1. Asenna sulkupellit ja sulkupeltien moottorit.
2. Asenna ja liitä vesiputket.
3. Asenna venttiili ja venttiilin toimilaite.



Venttiili ja toimilaitte avautuvat vastapäivään ja sulkeutuvat myötäpäivään. Kuvassa venttiili ja toimilaitte ovat täysin auki. Näkyvissä on myös nesteen sallittu virtaussuunta.

### HUOMIO

Älä asenna toimilaitetta siten, että manuaalinen ohjain on alaspäin.

4. Tee vesiliitäntä.
  - Älä tee liitäntää kohtaan, jossa veden kierto päättyy esim. kuumaa vettä tuottaessa.
5. Tarkista kanavapatteri ja sen liitännät vuotojen varalta heti, kun järjestelmä on täytetty vedellä.
  - Vesilämmityspatteri tarvitsee tasaisen ja riittävän vesivirtauksen, jossa ei ole suuria lämpötilavaihteluita.
  - Säädä lämmityspatterin vesivirta tämän käsikirjan lopussa olevien teknisten ominaisuuksien taulukon mukaan.
  - Jos vesi otetaan esimerkiksi maalämpöpumpusta, lämmityspatteri tarvitsee oman kiertopumpun.
  - Jos asennus tehdään talvella, vettä ei ole suositeltavaa päästää patteriin, ennen kuin ilmanvaihto on toiminnassa. Näin estetään kylmän ilman pääsy ilmanvaihtojärjestelmään ja patterin jäätyminen.
6. Liitä ulkoiset kaapelit, kuten laitteen ja ohjauspaneelin, tuloanturin, toimilaitteen ja pumpun välinen kaapelointi.
  - Älä kytke Modbus-väylää, ennen kuin kaikki asennus- ja käyttöönottoimet on suoritettu.
7. Asenna laitteeseen ylijännitesuoja.
8. Avaa laitteen huoltoluukku ja tarkista seuraavat asiat:
  - Laitteen sisäpuoli on puhdas.
  - Laitteen sisällä ei ole ylimääräisiä esineitä.
  - Suodattimet ovat paikoillaan.
  - Kondenssiveden poisto toimii.
9. Sulje luukku huolellisesti.
10. Liitä laite asianmukaiseen sähkönsyöttöön.

### HUOMIO

Venttiilin ja toimilaitteen on oltava samassa asennossa liittämisen aikana. Kun venttiili on auki, toimilaitetta käännetään vastapäivään ennen liittämistä. Kun venttiili on kiinni, toimilaitetta käännetään myötäpäivään ennen liittämistä. Kuvasta 2 (sivu 22) nähdään venttiili ja venttiilin karassa olevat merkinnät venttiilin ollessa auki (suurin jäähditys/ lämmitys).

---

## Kanavapatterien asennus

Katso tämän käsikirjan lopussa olevista periaatekaavioista, kuinka kanavapatterit asennetaan oikein.

Kanavapatteri jälkilämmitystä varten asennetaan tuloilmakanavaan (ilmanvaihtolaitteen jälkeen).

- Sijoita ulkoilman lämpötila-anturi (TE01) ulkoilmakanavaan ennen patteria, jos patteri on asennettu ulkoilmakanavaan.
- Kytke anturi ilmanvaihtolaitteen automatiikan emokorttiin.
- Katso kytkennät tämän käsikirjan lopussa olevista kytkentäkaavioista.

## Nestekiertoiset kanavapatterit

Kanavapatterien asennus:

- Sijoita kanavapatteri tuloilmakanavaan ilmanvaihtolaitteen jälkeen tai ulkoilmakanavaan ennen ilmanvaihtolaitetta toimintatavan mukaan.
- Tarkista, että esilämmityspatterien edessä ulkoilmakanavassa on suodatin, jotta patteriin ei pääse likaa.
- Älä aseta patteria liian lähelle puhaltimen lähtöä tai kanavan mutkaa.
  - Se voi heikentää tehoa.
  - Kytke patteri siten, että järjestelmä on helppo tyhjentää huoltoa varten.
- Asenna kanavalämmitin vaaka- tai pystysuoraan kanavaan. Ilmavirtauksen suunta on vapaavalintainen. Patterin ilmaamisen helpottamiseksi laite on asennettava siten, että patterin pitkittäisputket tulevat vaakasuoraan.
- Asenna kanavajäähdytin vaakasuoraan kanavaan siten, että ilma virtaa nuolen suuntaan.
  - Eristä jäähdytin ulkopuolelta veden kondensoitumisen estämiseksi.
  - Liitä jäähdytin kondenssiveden poistoputkeen ja vesilukkoon ja kallista se 10–15 asteen kulmaan vaakatasosta poistoliitännän suuntaan.
- Työnnä patteri tavalliseen kierresaumattuun kanavaan ja kiinnitä se kanavaan ruuveilla.
  - Kannakoi patteri esim. reikäpannalla.
- Liitä vedentuloputki alimpaan putkiliitintään patterin ilmaamisen helpottamiseksi.
- Katso nestekiertoisen järjestelmän rakenne käsikirjan lopussa olevista periaatekaavioista.
- Asenna ilmausventtiili patterin lähelle tai järjestelmän korkeimpaan kohtaan.
- Tarkasta kanavapatteri ja sen liitännät vuotojen varalta heti, kun järjestelmä on täytetty nesteellä.
- Sijoita tuloilman lämpötila-anturi (TE10) kanavaan patterin jälkeen.
- Sijoita vesipatterin paluuvesianturi (TE45) patterin paluuvesiputkeen, jos patteri on asennettu tuloilmakanavaan.

## Yleiset ohjeet

### HUOMIO

Ilmanvaihtolaitetta ei saa sammuttaa. Ilmastointilaitte täytyy aina pitää käynnissä ilmanvaihtojärjestelmän suunnittelijan määrittelemällä teholla.

- Ilmanvaihdon tulee olla riittävää.
- Jos ilmanvaihto ei ole riittävää, sisäilman kosteus nousee liian suureksi, mikä voi aiheuttaa kondenssaatiota kylmille pinnoille.
- Sisäilman kosteuspitoisuus täytyy tarkistaa säännöllisin väliajoin.
- Suositeltava huoneilman suhteellinen kosteus on enintään 40–45 % (huonelämpötila 20–22 °C). Näitä arvoja noudattamalla sisäilman kosteus pysyy terveellisellä tasolla ja kondensaation riski vähenee huomattavasti. Kosteuspitoisuutta voidaan mitata kosteusmittarilla. Kun ilman kosteus nousee yli arvon 45 %, ilmanvaihtoa on tehostettava. Kun ilman kosteus laskee alle arvon 40 %, voidaan ilmanvaihtoa yleensä vähentää.
- Suodattimien puhtaus on tarkistettava säännöllisesti.
- Talviaikaan poistoilmasuodatin likaantuu tavallisesti ulkoilmasuodatinta nopeammin. Tällöin poistoilmavirta pienenee, mikä johtaa sisäilman kosteuspitoisuuden nousuun, ja lämmön talteenoton hyötysuhde heikkenee.
- Tarkista kuukausittain, että lämmönsiirrin toimii oikein, eli pyörii.
- Jos ilmanvaihtolaitetta ei käytetä pitkään aikaan, sen voi sammuttaa, kunhan raittiin ilman sisäänottoaukko ja jäteilman ulospuhallusaukko peitetään.
- Näin vältetään kosteuden kondensoitumisen esim. puhaltimien sähkömoottoreihin.
- Syksyllä ennen lämmityskauden alkua ja ennen jäähdetyksen aloittamista (jos laite on varustettu jäähdetysoiminnolla) kondenssiveden viemäroinnin toiminta on tarkistettava kaatamalla vettä kondenssivesiviemäriin ja tarkistamalla, että vesi valuu pois.

## eAir-ohjainpaneelin käyttö

Ilmanvaihtoa käytetään pääasiassa käyttötilojen avulla. Käytössä oleva käyttötilat näkyy ohjainpaneelin päänäkymässä. Käyttäjä voi valita tilanteeseen kulloinkin parhaiten sopivan käyttötilan: Kotona, Poissa, Tehostus, Ylipaine, Hiljainen tai Max jäähdetytys / Max lämmitys. Käyttötilat Hiljainen ja Max jäähdetytys / Max lämmitys on aktivoitava erikseen Asetukset > Käyttötilat -valikosta, ennen kuin ne näkyvät Käyttötilat-valikossa. Toimintatilat-valikkoon pääsee näpäyttämällä pyöreää painiketta ohjainpaneelin päänäkymän keskellä.

Eco-tilan voi aktivoida kaikista käyttötiloista Max jäähdetytys / Max lämmitys -tilaa lukuun ottamatta. Eco-tila estää jälkilämmityksen ja aktiivisen jäähdetyksen sekä maksimoi lämmön talteenoton käytön. Lämmön talteenotto on 100 %, kunnes ulkoilman lämpötila saavuttaa lämmityksen ulkolämpötilarajan tai kunnes tuloilman lämpötila saavuttaa tuloilman enimmäislämpötilan. Jos tuloilman lämpötila laskee tuloilman minimilämpötilan alapuolelle, jälkilämmitys aktivoituu ja pitää tuloilman lämpötilan minimiarvossa.

Käyttötilan näyttävän painikkeen ympärillä oleva kehä vaihtaa väriään sen mukaan, mitä ilmanvaihtolaitte tekee. Kehä on vihreä, kun lämmön talteenotto on päällä; oranssi ja punainen, kun lämmitys on toiminnassa ja sininen, kun jäähdetytys on käynnissä.

Ilmanvaihtolaitteen muut toiminnot löytyvät Päävalikosta. Valikkoon pääsee näpäyttämällä ohjainpaneelin päänäkymän alalaidassa olevaa nuolta. Päävalikko koostuu seuraavista alivalikoista: Aikaohjelmat, Mittaukset, Hälytys, Asetukset, Järjestelmätiedot, Huolto ja eAir web -asetukset. Lisätietoja valikoiden käytöstä löytyy Käyttöohjeesta.

Jos järjestelmässä on aktiivinen hälytys, se näkyy keltaisena ohjainpaneelin päänäkymässä. Yleisin hälytys on muistutus suodattimien vaihdosta. Hälytyksen syy on aina selvitettävä. Katso Hälytykset-valikosta hälytyksen mahdollinen syy ja ohje siihen, kuinka hälytys saadaan kuitattua.



## Toiminnan kuvaus

### Käyttöympäristöt

Ilmanvaihtolaitteen käyttöympäristöt ovat Koti, Toimisto, VAK1, VAK2 ja VAK3.

Käytettävissä olevat toiminnot vaihtelevat käyttöympäristön mukaan.

- Koti-käyttöympäristössä laite käy jatkuvasti. Tämä on oletusasetus.
- Toimisto-käyttöympäristössä laite käy aikaohjelman tai ulkoisen ohjauksen mukaan. Toimisto-käyttöympäristön voi aktivoida ohjainpaneelista.
- VAK1, 2 ja 3 -käyttöympäristöt on tarkoitettu suuriin kiinteistöihin, joissa laite toimii ulkoisen valvontalakeskuksen alaisuudessa. Laite käy vain ulkoisen ohjauksen käskyjen mukaan. VAK-käyttöympäristö asetetaan tarvittaessa etukäteen tehtaalla.

### Puhaltimet

Kun ilmanvaihtolaitteeseen kytketään sähköt, sulkupeltien ohjausrele aktivoituu ja lämmön talteenotto kytketty maksimiteholle. Poistoilmapuhallin käynnistyy hetken kuluttua, minkä jälkeen tuloilmapuhallin käynnistyy vielä pienen viiveen jälkeen. Tämän jälkeen ilmanvaihtolaitteet toimii sille määritettyjen asetusten mukaan.

Puhaltimet toimivat voimassa olevan tilan mukaisilla nopeuksilla. Kullekin tilalle määritellään puhallinnopeudet (tai kanavapaineet) käyttöönoton yhteydessä. Tulo- ja poistopuhaltimilla on kussakin tilassa omat nopeutensa.

Puhaltimiin vaikuttavat tilat ovat:

- Kotona (Toimisto)
- RH%, CO2 tai lämpötilatehostus
- Poissa
- Kesäyöjäähdytys
- Manuaalinen tehostus
- Ylipaineistus-, liesituuletin- ja keskuspolynimuritilat
- Hälytystilat A ja AB
- Hiljainen tila
- Max lämmitys/jäähdytys
- Sulatustoiminto

Kullekin tilalle annetaan tulo- ja poistopuhaltimen nopeus, poikkeuksena hälytystilat, joissa tulopuhallin on

aina pysähtynyt ja poistopuhallin on pysähtynyt tai käy vähimmäisnopeudella.

### Vakiokanavapainesäätö

Vakiokanavapainesäätö on vaihtoehto kiinteille puhallinnopeuksille. Vakiokanavapainesäätöä käytettäessä annetaan kiinteään puhallinnopeuden asemesta kuullekin tilalle kiinteä paine-ero, jonka automatiikka pyrkii ylläpitämään.

Ilmanvaihtolaitteen emokorttiin kytketään kaksi 0–10 V / 24 V paine-erolähetintä (lisävaruste). Ne mittaavat tulo- ja poistokanavan paine-eroa suhteessa ympäröivään ilmaan. Paine-erot pidetään tavoitearvoissa puhallinnopeuksia muuttamalla. Jos paine-eroa mitataan iirispellin yli, kyseessä on vakioilmamäärän säätö.

### Puhaltimien hiilidioksidi-, kosteus- ja lämpötilatehostus

Ilmanvaihtolaitteen puhaltimien tehoa ohjataan kuormitustilanteiden mukaan kosteus- ja/tai hiilidioksidianturien antamien mittaustietojen perusteella.

Tilan hiilidioksidi- ja/tai kosteuspitoisuus pyritään pitämään ohjainpaneelissa asetetun raja-arvon alapuolella. Kosteusohjaus ohjaa puhaltimia ilmanvaihtolaitteen sisäisten ja mahdollisten ulkoisten kosteuslähettimien mukaan. Ilmanvaihtolaitteen perustoimitukseen kuuluu yksi sisäänrakennettu kosteusanturi. Ilmanvaihtolaitteeseen voidaan kytkeä kolme hiilidioksidilähetintä ja kolme kosteuslähettintä. Lähettimet ovat lisävarusteita.

Hiilidioksidi-, kosteus- ja lämpötilatehostus voivat aktivoitua Kotona-tilassa. Kostustehostus voi aktivoitua myös Poissa-tilassa.

Jos kostustehostus ei riitä kosteuden poistamisen tiloista, tehostettu kosteuden poisto voidaan ottaa käyttöön asetustilasta (Asetukset > Tehostus > Kostustehostus > Tehostettu kosteuden poisto). Kun kostustehostus on käynnissä, Tehostettu kosteuden poisto toimii automaattisesti, jos ulkolämpötila on alle 0 °C ja kyseinen toiminto on aktivoitu Asetukset-valikossa. Tämä toiminto hidastaa lämmönsiirtimen pyörimisliikettä, jolloin kosteutta voidaan poistaa tehokkaammin.

Tuloilman kosteudenpoisto on saatavissa tiettyihin ilmanvaihtolaitteisiin. Tuloilman absoluuttinen kosteus säilyy kohdassa Asetukset > Järjestelmän määrittelyt > Kuivatuksen asetukset määrittelyllä tasolla.

## Lisäaika (Toimisto-käyttötilassa)

Toimisto-käyttötilassa toimiva ilmanvaihtolaite pysähtyy, ellei jokin aikaohjelma käske sitä toimimaan tai lisäaika-asetus ole käytössä.

Lisäajan pituus määritetään ohjainpaneelin kautta ja lisäaika voidaan käynnistää joko ohjainpaneelistai tai erillisestä painikkeesta (lisävaruste). Lisäaikaohjaus voidaan keskeyttää ohjainpaneelistai. Lisäaika voidaan aktivoida myös Modbus-väylän kautta.

## Ylipaineistus (takkatoiminto)

Ylipaineen säätö voidaan käynnistää suoraan ohjainpaneelistai erillisellä painikkeella (lisävaruste), jolloin takan sytyttäminen helpottuu. Ylipaineistusaika sekä tulo- ja poistopuhaltimen nopeudet voidaan asettaa ohjainpaneelistai. Ylipaineen säätö voidaan keskeyttää ohjainpaneelistai. Ylipaineen säätö laskee poistoilmapuhaltimen nopeutta ja nostaa tuloilmapuhaltimen nopeutta 10 minuutin ajaksi.

### HUOMIO

Ylipaineistus-toimintoa tulee käyttää vain tilapäisesti tulisijan sytyttämisen helpottamiseksi. Tulisijan paloilma on toimitettava muuten kuin ilmanvaihtolaitteen kautta.

## Manuaalinen tehostus

Tehostus- ja tuuletustoiminto käynnistetään suoraan ohjainpaneelistai. Tehostus kasvattaa kummankin puhaltimen nopeutta halutuksi ajaksi (oletusasetus on 30 minuuttia). Tehostuksen voi keskeyttää ohjainpaneelistai.

## Liesituuletin- ja keskuspölynimuriritilat

Liesituuletin- tai keskuspölynimuriritilaan siirtyminen on mahdollista ainoastaan ulkoisen ohjauksen (potentiaalivapaa kontakti) ohjaamana. Tarkoitus on pitää huoneiston painetaso ennallaan liesituulettimen ja/tai keskuspölynimurin käynnistymisestä huolimatta.

## Kesäyöjäähdytys

Kesäyöinä on mahdollisuus alentaa huoneiden lämpötilaa viileällä yöilmalla. Lämmön talteenotto ja lämmitys kytketään pois päältä kesäyöjäähdytyksen ajaksi. Puhallinnopeuksia ohjataan valitun ohjaustavan mukaan. Kesäyöjäähdytys käynnistyy ja sammuu automaattisesti, kun se on otettu käyttöön paneelistai.

## Viikko- ja vuosiohjelmat

Aikaohjelmalla voidaan määrittää tavallisesta poikkeava käyttötila aktivoitumaan tiettyyn aikaan tiettyinä viikonpäivinä tai kahden kalenteripäivämäärän väliseksi ajaksi.

Esimerkiksi huoneiston ollessa tyhjillään voidaan puhaltimien nopeutta laskea tekemällä aikaohjelma, joka ohjaa laitteen Poissa-tilaan.

Viikko- ja vuosiohjelmat ohjelmoidaan Aikaohjelmat-valikossa. Viikko-ohjelmalle on 20 eri aikaohjelmariviä, joihin voi syöttää aikaohjelman alkamis- ja päättymisajan sekä aikaohjelmatapahtuman, jonka mukaan laite toimii ko. ajanjaksona. Jos viikko-ohjelman halutaan toimivan yön yli, sekä alkamis- että päättymisajankohdan viikonpäivät on valittava ohjelmassa.

Vuosiohjelmalle on viisi aikaohjelmariviä, joihin voi syöttää aikaohjelman alkamis- ja päättymisajankohdat kellonaikoineen ja päivämäärineen sekä aikaohjelmatapahtuman, jonka mukaan laite toimii ko. ajanjakson.

Aikaohjelma ei tarkista mahdollisia päällekkäisyyksiä ohjelmissa. Käyttäjän on itse varmistettava, ettei päällekkäisiä ohjelmia ole.

## Lämpötilan säätö

### Lämmön talteenotto

Lämmön talteenottoa rajoitetaan kesäaikana, jos ulkoilman lämpötila ylittää asetuslämpötilan +8 °C. Tänä aikana lämmönsiirrin seisoo, mikäli lämmityspyyntöä ei tule.

Alle +8 °C lämpötilassa lämmön talteenotto on päällä 100 % teholla. Tämä saattaa johtaa ristiriitaisiin tilanteisiin varsinkin keväällä, kun aurinko lämmittää huoneilmaa vaikka ulkolämpötila on vielä alle +8 °C. Lämpötilan raja-arvoa voi muuttaa ohjainpaneelistai.

## Viilennyksen talteenotto

Kesäisen tehonrajoituksen aikana lämmönsiirrin käynnistyy täydelle teholle, kun ulkoilma on yli 1 °C poistoilmaa lämpimämpää. Lämmönsiirrin pysähtyy, kun ulkoilman lämpötila laskee poistoilman lämpötilan alapuolelle. Tämä auttaa sisätilojen viileyden ylläpitämisessä.

## Lämmön talteenoton jäätyminenesto

MD-ohjaus jaksottaa tulopuhaltimen käyntiä lämpötilamittaustietojen perusteella estäen lämmönsiirtimen jäätyminen. Tulopuhallin käy normaalisti jäätymisvaaran mentyä ohi. Jäätyminenestoautomaattikka kytketään käyttöön ohjainpaneelistä.

## Lämmön talteenoton hyötysuhde

Tulo- ja poistoilman lämmön talteenottohyötysuhde ilmoitetaan ohjainpaneelin Mittaukset-valikossa.

## Tulo-, poisto- ja huonelämpötilasäätimet

Huoneiston tuloilman lämpötilaa säätää tuloilmasäädin. Ilmanvaihtolaitteita voi käyttää joko tuloilmaohjattuina, jolloin laite pyrkii pitämään tuloilman lämpötilan paneelissa asetetulla tasolla, tai poisto- tai huoneilmasäädettynä, jolloin laite pyrkii pitämään poisto- tai huoneilman lämpötilan paneelista asetetulla vakiotasolla ohjaamalla tuloilmasäätimen asetus pistettä.

Tuloilmasäädin pitää huolen siitä, ettei lämpötila laske tai nouse alle tai yli paneelista asetettavien rajojen. Jos ulkoilman lämpötila on alle lämmön talteenoton lämpötilarajan (oletusarvo +8 °C) tai jos ECO-tila on aktiivinen, tuloilman lämpötila voi nousta asetetun lämpötilan yli, jos lämpötilan nousu on peräisin vain lämmön talteenotosta.

Poisto- tai huoneilman lämpötilan vakiosäätöä käytetään, kun ilmanvaihtolaitteen tuloilmaa lämmittämällä tai jäädyttämällä pyritään vaikuttamaan koko huoneiston lämpötilaan. Tämä säätötapa on vakiona jäädytyksellä varustetuissa ilmanvaihtolaitemalleissa.

Jos ulkoilman lämpötila on alle lämmön talteenoton lämpötilarajan (oletusarvo +8 °C) tai jos ECO-tila on aktiivinen, poisto- tai huoneilman lämpötila voi nousta asetetun lämpötilan yli, jos lämpötilan nousu on peräisin vain lämmön talteenotosta.

Huonelämpötilasäätö vaatii, että laite on varustettu joko ohjainpaneeliin kytkettävällä lämpötila-anturilla (lisävaruste) tai MD-korttiin kytkettävällä huonelämpötilalähettimellä (lisävaruste). Huonelämpötilasäädön mittaukset on otettava erikseen käyttöön asetuksista.

Lämmitys aktivoituu, kun säädin pyytää lämmitystä, eli kun asetettu lämpötila-arvo on korkeampi kuin mitattu poistoilman (tai huoneilman) lämpötila. Jäähdytys on käytössä, kun säädin pyytää jäähdytystä, eli kun asetettu lämpötila-arvo on matalampi kuin mitattu poistoilman (tai huoneilman) lämpötila. Lämmitys ja jäähdytys voivat olla aktiivisia samanaikaisesti, jos ilmanvaihtolaite on varustettu tuloilman absoluuttisen kosteuden säädöllä (lisävaruste).

W-malleissa on vesikiertopatterin paluuveden tarkistus-toiminto, joka käynnistää lämmityksen, jos paluuveden lämpötila laskee liikaa. Jos paluuveden lämpötila laskee edelleen, ilmanvaihtolaite sammuu ja antaa hälytyksen.

Jos ohjainpaneelin pikavalikosta valitaan Max. lämmitys / Max. jäähdytys, tehokas lämmitys tai jäähdytys käynnistyy hetkellisesti. Toiminto pakottaa tuloilmasäätimen ääriarvoonsa ja nostaa puhaltimet Manuaalinen tehostus-tasolle.

Toiminto pysyy käynnissä kunnes ohjainpaneelin päänäytössä oleva lämpötila-asetusarvo on saavutettu.

## Hälytykset

Hälytystiloissa laite joko pysähtyy kokonaan (A-hälytykset, esim. palohälytys) tai jää käymään vikatilaan, jossa poistopuhallin toimii miniminopeudella (ns. AB-hälytykset, kuten jos tuloilma on liian kylmää).

Laite on mahdollista säätää niin, ettei poistopuhallin jää käyntiin AB-hälytystenkaan sattuessa.

## Suodatinvahti (lisävaruste)

Ilmanvaihtolaite voidaan varustaa lisävarusteena saatavalla suodatinvahtitoiminnolla. Suodatinvahti antaa hälytyksen, jos suodatin tukkeutuu. Suodatinvahtitoiminto edellyttää, että ilmanvaihtolaitteeseen asennetaan paine-eroanturit, jotka mittaavat suodattimien aiheuttamaa paine-eroa. Jos ilmanvaihtolaite tilataan tehtaalta varustettuna suodatinvahtitoiminnolla, automaatio ottaa suodatinvahtitoiminnon automaattisesti käyttöön, kun ohjattu asetustoiminto on valmis. Tällöin puhaltimet toimivat jonkin aikaa täydellä

---

teholla, jonka aikana järjestelmä mittaa puhtaiden suodattimien aiheuttaman paine-eron ja asettaa sopivan arvon ilmaisemaan tukkeutuneita suodattimia. Tämän jälkeen suodatinvahti on käytössä. Tukkeutuneiden suodattimien hälytys annetaan, jos automaation asettama hälytystaso ylittyy. Suodatinvahti testaa suodattimia joka keskiviikko kello 12.00. Silloin kaikki puhaltimet toimivat täydellä teholla muutaman minuutin ajan.

Suodatinvahtihälytys on kuitattava manuaalisesti valikosta Asetukset > Hälytys > Kuittaa huoltomuistutus. Jos suodattimen tyyppiä tai valmistajaa vaihdetaan, suodatinvahdin hälytysrajat on päivitettävä. Tämä tehdään valikosta: Asetukset > Hälytys > Päivitä suodatinvahdin hälytysrajat.

# KÄYTTÖÖNOTTO

## Vaatimukset

### Ilmanvaihtolaitteen toimintaedellytykset:

- Tulo- ja poistoilman lämpötila alle +55 °C.
- Poistoilman lämpötila vähintään +8 °C
- Lämmön talteenoton tuloilman lämpötila yli +5 °C
- Tuloilman lämpötila yli +10 °C
- Ilmanvaihtojärjestelmästä on poistettu kaikki vieraat esineet.
- Molemmat puhaltimet pyörivät.

## Ilmavirtauksen säätö

Kun laite on käynnistetty, ilmavirtaukset on säädettävä suunniteltuihin arvoihin.

- Ilmavirtaukset säädetään ilmanvaihtolaitteen käyttöönoton yhteydessä.
- Säätö tehdään erikseen molemmille puhaltimille kussakin toimintatilassa (= puhallinnopeudella).

Tarkista seuraavat asiat säädettäessä:

- Kaikki suodattimet ovat puhtaat.
- Kaikki tulo- ja poistoilmaventtiilit, katon läpivienti ja ulkoilmasäleikkö ovat paikoillaan.

### TIEDOKSI

Älä peitä ulkoilmasäleikköä hyttysverkolla.

Optimaalisten säätöarvojen saavuttamiseksi ilmavirtaukset on mitattava jokaisesta kanava-aukosta. Sopiva mittauslaite on termoaanemometri tai paine-eromittari. Mittausarvojen avulla ilmavirtaus voidaan säätää suunniteltu arvojen mukaiseksi.

Oikein säädetty ilmanvaihtolaite on hiljainen ja antaa hyvän lämpötalouden. Lisäksi se ylläpitää talossa pientä alipainetta. Alipaine estää kosteuden pääsyn seinien ja katon sisään.

## Käyttöönoton tarkistuslista

Toimenpide	Tarkistettu	Huomautuksia
Laite on asennettu paikalleen valmistajan toimittamien asennusohjeiden mukaan.		
Kondenssiveden poistoputki on liitetty vesilukkoon, ja toiminta on testattu.		
Tulo- ja poistoilmakanaviin on asennettu äänenvaimentimet.		
Päätelaitteet on liitetty kanavistoon.		
Ulkoilmasäleikkö on asennettu raittiin ilman ottoa varten. <b>HUOM.</b> Älä peitä säleikköä hyttysverkolla. Se vaikeuttaa puhdistusta.		
Laite on liitetty asianmukaiseen sähkösyöttöön.		
Ilmanvaihtokanavat on eristetty ilmanvaihtosuunnitelman mukaan.		
Kondenssiveden poisto on liitetty hajulukkaan ja toiminta on testattu.		

## Ohjausjärjestelmä ja eAir-käyttöpaneeli



Ilmanvaihtolaitetta ohjataan sisäänrakennetulla eAir-ohjausjärjestelmällä ja eAir-ohjainpaneelilla. Ohjaus on konfiguroitu tehtaalla, mutta käyttöönotto on tehtävä asennuspaikalla.

### eAir-ohjainpaneelin käyttöönotto

eAir-ohjainpaneelia käytetään ilmanvaihtojärjestelmän hallinnan määrittäisiin ja ilmanvaihdon ohjaukseen.

#### VAROITUS

Varo vaurioittamasta ohjainpaneelin näyttöä terävällä tai raapivalla esineellä.

### Akun asentaminen

Akku ei ole toimitettaessa ohjainpaneelin sisällä, vaan se on laitettava paikoilleen ennen paneelin lataamista.

1. Avaa akkukotelon kansi ohjainpaneelin takapuolelta.
2. Poista mahdollinen suojateippi akun navoista.
3. Liu'uta akku paikoilleen.
4. Sulje akkukotelon kansi.



#### VAROITUS

Laita akku oikein päin, jottei se vaurioita liittimiä!

### Ohjainpaneelin lataaminen

1. Aseta paneeli seinätelineeseen. Akku alkaa latautua. Lataa akkua 24 tuntia ennen ohjatun asetustoiminnon käynnistämistä.

#### TIEDOKSI

Voit ladata ohjainpaneelin myös mikro-USB-laturilla (ei kuulu laitetoimitukseen).



Ohjattu asetustoiminto käynnistyy automaattisesti, kun ilmanvaihtojärjestelmään kytketään virta ensimmäisen kerran.

## Tärkeää tietoa ohjausjärjestelmästä

### TIEDOKSI

Huom: Asetusoppaan ja Järjestelmäasetusten koodi on **6143**.

Ohjatun asetustoiminnon tarkoitus on helpottaa ohjainpaneelin käyttöönottoa. Toiminto käy läpi kaikki ilmanvaihtolaitteen käyttöönotossa tarvittavat asetukset.

Jos kaipaat lisäapua asetusten määrittämisessä, näpäytä kohdetekstiä nähdäksesi ohjeen.

Kaikki asetukset määritellään ohjatun asetustoiminnon avulla. Asetuksia voi tarkastella Asetukset-valikosta, mutta puhaltimien nopeuteen vaikuttavia asetuksia ei voi muuttaa siellä.

Tehdasasetukset ovat perusarvoja, jotka soveltuvat useimmissa tapauksissa riittävän hyvin. Tämä ei luonnollisestikaan päde eri toimintatilojen puhallinasetuksiin, koska ilmamäärät pitää määrittellä ja säätää talokohtaisesti. Muilta osin arvoja ei tarvitse muuttaa, jollei niitä ole määritelty ilmanvaihtojärjestelmän suunnitelmassa.

Kaikki ohjatulla toiminnolla määritellyt asetukset tulevat voimaan välittömästi.

Muutokset tallentuvat automaattisesti laitteen pitkäaikaismuistiin, kun ohjattu toiminto on suoritettu ensimmäisen kerran. Seuraavilla käyttökertoilla muutokset tallennetaan muistiin vastaamalla "Kyllä", kun toiminto kysyy, haluaako käyttäjä tallentaa asetukset.

Ohjatun asetustoiminnon suorittaminen yhdessä paneelissa riittää, vaikka olisit kytkenyt ilmanvaihtolaitteeseen kaksi paneelia. Kun olet määrittänyt asetukset, kytke toiseen paneeliin virta. Paneeli kysyy, mitä kieltä haluat käyttää, ja noutaa loput tiedot ilmanvaihtolaitteen emolevyiltä.

### Ohjattuun asetustoimintoon palaaminen

Jos koko ohjattua asetustoimintoa ei käydä läpi ensimmäisellä kerralla, se käynnistyy automaattisesti uudelleen aina kun laitteeseen kytketään virta, ja asetukset voi määrittellä loppuun.

Jos olet suorittanut toiminnon loppuun ja haluat muuttaa asetuksia, avaa ohjattu toiminto näpäyttämällä ensin aloitusruudun alalaidassa olevaa nuolta ja valitsemalla sen jälkeen **Asetukset > Ohjattu asetustoiminto**. Syötä sitten koodi 6143.

2. Tämä asetus määrittää, minkä lämpötilan laite näyttää päänäkymässä (oikea yläkulma). Oletusarvo on **Ulkoilman lämpötila**.
3. **Hyväksy valinta näpäyttämällä OK.**



## Järjestelmän käyttöönotto ohjatun asetustoiminnon avulla

Seuraava tarkistuslista kattaa koko ohjatun asetustoiminnon.

Varmista ennen ohjatun asetustoiminnon aloittamista, että ilmanvaihdon asennustyö on valmis. Jos ulkoisen anturin kytkentä irrotetaan tai jos talon sisälämpötila on alle +15 °C, ohjattua asetustoimintoa ei voi suorittaa. Ohjatussa asetustoiminnossa ei voi kuitata hälytyksiä. Jos ohjatun asetustoiminnon aikana tapahtuu hälytys, sen voi kuitata vasta, kun ohjattu asetustoiminto on valmis.

Jos keskeytät asetusten määrittämisen, ohjainpaneeli käynnistää ohjatun toiminnon automaattisesti uudelleen kun kytket seuraavan kerran virran ilmanvaihtojärjestelmään. Silloin voit määrittää asetukset loppuun.

Jos eAir-paneelissa näkyy verkkoon liittymisestä ilmoittava teksti eikä se muodosta yhteyttä seinätelineeseen, tarkista ensin seinätelineen ja ilmanvaihtolaitteen välinen yhteys.

**Älä** näpäytä *Kytke radio uudestaan* valintanappia. Se poistaa seinätelineen ja eAir-paneelin välisen pariliitoksen, mikä jälkeen eAir-paneelia ei voi käyttää, ennen kuin uusi pariliitos muodostetaan sivulla 12 annettujen ohjeiden mukaisesti.

Varmista ennen asetustoiminnon aloittamista, että kaikki tarvittavat tiedot ovat saatavissa. Pyydä tarvittavat Modbus-parametrit Modbus-väylään liitetyn valvontajärjestelmän toimittajalta ja verkkoasetukset lähiverkon ylläpitäjältä (vain, jos DHCP ei ole käytössä).

## TIEDOKSI





Eri toimintatilojen puhallinasetukset pitää määrittellä ja säätää talokohtaisesti.

1. Kytke ilmanvaihtolaitteeseen virta.
2. Paneeli käynnistyy automaattisesti ja ruudulle tulee Enerventin logo.
3. Odota, että kielen valinta tulee näkyviin.
4. Tähän saattaa kulua jonkin verran aikaa. Odota kärsivällisesti.
5. Valitse oikea kieli ja näpäytä **Seuraava**.
6. Ohjattu asetustoiminto aukeaa.
7. Aloita asetusten määrittäminen näpäyttämällä **Seuraava**.

Seuraavilla sivuilla on esitetty kaikki ohjatun asetustoiminnon asetukset.






## Ohjattu asetustoiminto

RUUTU	VALIKKO	ALAVAIKKO	TEHDASASETUS	KUVAUS/HUOMIOITA
<b>Ohjattu asetustoiminto</b>				
1				Valitse haluamasi kieli.
2				Päivämäärä esitetään muodossa vuosi-kuukausi-päivä.
3				Kello käyttää 24-tuntista esitystapaa.
4		Näytön valon voimakkuus	97 %	Valittavissa 0 - 100 %.
		Lepotilan viive	90 sek	Määrittää, kuinka kauan laite voi olla käyttämättä, ennen kuin näyttö sammuu.
		Lepotilan viive seinätelineessä	Ei käytössä	Määrittää, käytetäänkö virransäästötilaa myös laitteen ollessa seinätelineessä.
		Lämpötila, joka näkyy paneelin päänäkymässä	Ulkoilman lämpötila	Valittavissa ulkoilman, tuloilman tai poistoilman lämpötila.

5		Käyttötapa	Kotona	Valittavissa kotona tai toimisto. Toimistokäyttöympäristössä laite käynnistyy vain ajastimella.
	Lämpötilan säätö	Tuloilma Tehdasasetus on poistoilma, jos koneessa on jäähdytystoiminto.	<p><b>Tuloilma-säädin</b> pyrkii pitämään tuloilman lämpötilan päänäkymässä valitulla tasolla.</p> <p><b>Huonelämpötilan keskiarvo</b> ja <b>Poistoilma</b> vertaavat päänäkymän lämpötila-arvoa huonelämpötilaan tai poistoilman lämpötilaan ja lämmittävät tai jäähdyttävät tuloilmaa sen perusteella. Nämä asetukset ovat käytettävissä vain jäähdytystoiminnolla varustetuissa laitteissa.</p> <p><b>Huonelämpötilan keskiarvo</b>-asetuksen käyttäminen edellyttää huonelämpötila-anturia.</p> <p><b>Poistoilma</b> on oletusasetus jäähdytystoiminnolla varustetuille laitteille.</p>	
	Jäähdytys	Ei käytössä	Valittavissa Käytössä/Ei käytössä.	
	Jäähdytyksen ulkolämpötilaraja	17°C	Jäähdytystä ei sallita, jos ulkolämpötila laskee määritellyn arvon alapuolelle. Oletusarvo on +17 °C.	
	Lämmitys	Käytössä	Valittavissa Käytössä/Ei käytössä.	
	Lämmityksen ulkolämpötilaraja	25°C	Lämmitystä ei sallita, jos ulkolämpötila nousee määritellyn arvon yläpuolelle. Oletusarvo on +25°C.	
	Tuloilman minimilämpötila	13°C	Asetusta käytetään tuloilman lämpötilan raja-arvona, kun lämpötilasäätö on <b>Poistoilma</b> tai <b>Huonelämpötilan keskiarvo</b> .	
	Tuloilman enimmäislämpötila	40°C	Asetusta käytetään tuloilman lämpötilan raja-arvona, kun lämmönsäädön arvo on <b>Poistoilma</b> tai <b>Huonelämpötilan keskiarvo</b> .	
	Lämmitys-jäähdytysrajoitus	Ei käytössä	Valittavissa Käytössä/Ei käytössä. Käytetään, jos halutaan estää lämmityksen ja jäähdytyksen jatkuvan vuorottelun poistoilman lämpötilan (tai huonelämpötilan) ollessa hyvin lähellä asetuservoa.	
	Lämmitys	18°C	Kun poistoilman lämpötila (tai huonelämpötilan keskiarvo) laskee, lämmitys käynnistyy vasta, kun tämä lämpötila saavutetaan.	
Jäähdytys	24°C	Kun poistoilman lämpötila (tai huonelämpötilan keskiarvo) nousee, jäähdytys käynnistyy vasta, kun tämä lämpötila saavutetaan.		
TE20-21 anturi	Ei käytössä	Valittavissa Käytössä/Ei käytössä. Jos olet asentanut huonelämpötila-anturin vain yhteen seinätelineeseen, se on TE20. Jos tässä valitaan molemmat anturit, lämmönsäädössä käytetään anturien lukemien keskiarvoa.		
Huonelämpötila-anturi 1-4	Ei käytössä	Valittavissa Käytössä/Ei käytössä. Ilmanvaihtokoneeseen kytkettyjä huonelämpötilalähettimeitä. Nämä voi ottaa mukaan tai jättää pois huonelämpötilan keskiarvon mittauksesta kytkemällä ne päälle tai pois.		





6		Analogiatulo 1	%RH-anturi 1	Määritä MD-emolevyn analogisten tulojen 1–6 toiminnot ja jännitteet. AI-asetukset on määritettävä, jos ilmanvaihtokoneeseen on kytketty muita ulkoisia antureita kuin kaksi esimääritettyä RH%- ja CO <sub>2</sub> -anturia.
		Analogiatulo 2	%RH-anturi 2	
		Analogiatulo 3	Ei valittu	
		Analogiatulo 4	Ei valittu	
		Analogiatulo 5	CO <sub>2</sub> -anturi 1	
		Analogiatulo 6	CO <sub>2</sub> -anturi 2	
7		Vakiokanavapaine-säätö	Ei käytössä	Valittavissa Käytössä/Ei käytössä.
		Ilmamäärien asetustapa	Vakiopaine	<b>Kun Vakiopaine</b> valitaan, kaikki puhaltimen tehoasetukset annetaan kanavapaineina ja automaatio ylläpitää haluttua painetta säätämällä puhallinnopeutta. Valitse tämä asetus, jos tiedät eri käyttötiloissa tarvittavat kanavapaineet.
		P-kaista	25	P-kaista määrittelee, kuinka paljon puhaltimen nopeutta muutetaan.
		I-aika	5 s	I-aika määrittelee, kuinka nopeasti puhaltimen nopeuden muutos tapahtuu.
		DZ	2 Pa	DZ (kuollut alue) määrittelee asetetun kanavapaineen suurimman vaihtelun, joka ei vaikuta puhallinnopeuteen.
		Tuloilman kanavapaineen hälytysviive	200 s	Jos mitattu tulokanavan kanavapaine-ero on asetetun hälytysrajan ulkopuolella, hälytys laukeaa tässä asetetun viiveen jälkeen.
		Poistoilman kanavapaineen hälytysviive	200 s	Jos mitattu poistokanavan kanavapaine-ero on asetetun hälytysrajan ulkopuolella, hälytys laukeaa tässä asetetun viiveen jälkeen.
		Hälytysraja	10 Pa	Hälytys laukeaa, jos paineen vaihtelu ylittää tässä asetetun hälytysrajan.

8		Sulatus	Ei käytössä	Valittavissa Käytössä/Ei käytössä. Jos toiminto kytetään päälle, se aktivoituu talvisin. Kun sulatustoiminto aktivoituu, tulo puhallin pysähtyy ja poistopuhallin toimii asetetulla nopeudella.	
			Talvipakotuksen lämpötilaraja	8°C	Lämmön talteenotto toimii 100 %:n teholla, kun ulkolämpötila laskee tämän raja-arvon alapuolelle.
			Arktinen tila	Ei käytössä	Valittavissa Käytössä/Ei käytössä. Arktinen tila on sulatus-tila, joka huomioi sulatustarpeen määrityksessä ulkoilman lämpötilan ja poistoilman absoluuttisen kosteuden.
<b>Käyttötilat</b>					
9		Tuloilma	30 %	Tämä arvo määrittää tuloilmapuhaltimen nopeuden Kotona-tilassa.	
			Poistoilma	30%	Tämä arvo määrittää poistoilmapuhaltimen nopeuden Kotona-tilassa.
10		Kesäyöjäähdytys	Käytössä / Ei käytössä	Valittavissa Käytössä/Ei käytössä. Kesäyöjäähdytys mahdollistaa viilennyksen tehostamalla puhallinnopeuksia, kun ulkoilma on huoneilmaa viileämpää.	
			Käynnistyslämpötila	25°C	Kesäyöjäähdytys käynnistyy, kun poistoilman lämpötila ylittää tämän raja-arvon.
			Pysäytyslämpötila	21°C	Kesäyöjäähdytys pysähtyy, kun poistoilman lämpötila alittaa tämän raja-arvon.
			Alhaisin ulkolämpötila	10°C	Ulkoilman lämpötilan on ylitettävä tämä raja-arvo, jotta kesäyöjäähdytys käynnistyy.
			Pienin lämpötilaero	1°C	Ulkoilman on oltava tämän arvon verran poistoilmaa viileämpää.
			Tuloilma	70 %	Tämä asetus määrittää tuloilmapuhaltimen nopeuden kesäyöjäähdytyksen ollessa käytössä.
			Poistoilma	70 %	Tämä asetus määrittää poistoilmapuhaltimen nopeuden kesäyöjäähdytyksen ollessa käytössä.
			Aloitusaika	22.00	Kesäyöjäähdytys sallitaan vain tämän kellonajan jälkeen.
			Päätymisaika	7.00	Kesäyöjäähdytys pysähtyy tämän kellonajan jälkeen.

11		Viikonpäivät	Joka päivä	Tämä asetus määrittää minä viikonpäivinä kesäyöjäähdytys on sallittu.
		Aktiivinen jäähdytys estetty	Käytössä	Valittavissa Käytössä/Ei käytössä. Tällä asetuksella voi sallia aktiivisen jäähdytyksen käytön.
		Tuloilma	20 %	Tämä arvo määrittää tuloilmapuhaltimen nopeuden Poissa-tilassa.
12		Poistoilma	20 %	Tämä arvo määrittää poistoilmapuhaltimen nopeuden Poissa-tilassa.
		Lämpötilapudotus	2°C	Tämä arvo määrittää, kuinka paljon päänäkymän lämpötila-asetuksen lämpötila laskee Poissa-tilassa.
		Lämmitys	Käytössä	Valittavissa Käytössä/Ei käytössä. Tämä asetus määrittää, sallitaanko jälkilämmitys Poissa-tilassa.
		Jäähdytys	Käytössä	Valittavissa Käytössä/Ei käytössä. Tämä asetus määrittää, sallitaanko aktiivijäähdytys Poissa-tilassa.
		Tehostusaika	30 min	Tämä asetus määrittää, kuinka pitkäksi aikaa puhaltimen nopeutta suurennetaan
13		Tuloilma	90 %	Tämä arvo määrittää tuloilmapuhaltimen nopeuden kun tehostus on käytössä.
		Poistoilma	90 %	Tämä arvo määrittää poistoilmapuhaltimen nopeuden kun tehostus on käytössä.
		Ylipaineaika	10 min	Tämä asetus määrittää, kuinka pitkään ylipaineistus-toiminto pysyy käynnissä.
		Tuloilma	50 %	Tämä arvo määrittää tuloilmapuhaltimen nopeuden kun ylipainesitus on käytössä.
		Poistoilma	30 %	Tämä arvo määrittää poistoilmapuhaltimen nopeuden kun ylipaineistus on käytössä.

Tehostustoiminnot				
14		% RH -tehostus	Ei käytössä	Valittavissa Käytössä/Ei käytössä. Tämä asetus sallii tai estää tehostuksen ilmankosteuden perusteella.
		Kesän / talven lämpötilaraja	4°C	Kun ulkolämpötilan 24 tunnin keskiarvo ylittää tämän raja-arvon, ilmanvaihto tehostuu poistoilman 48 tunnin kosteuskeskiarvon mukaan. Jos ulkolämpötilan 24 tunnin keskiarvo alittaa tässä määritellyn raja-arvon, laite käyttää kiinteää kynnysarvoa ilmanvaihdon tehostamiseksi.
		% RH -tehostuksen raja-arvo Kynnysarvo 48 tuntia % RH	45 %	Talvitiilassa (ulkolämpötilan 24 tunnin keskiarvo on alle +4 °C) tehostettu ilmanvaihto käynnistyy, kun suhteellinen ilmankosteus ylittää tämän arvon.
		Kynnysarvo 4 tuntia % RH	15 %	Kesätilassa (ulkolämpötilan 24 tunnin keskiarvo on yli +4 °C) tehostettu ilmanvaihto käynnistyy, kun poistoilman suhteellinen kosteus ylittää 48 tunnin kosteuskeskiarvon tässä määritellyllä arvolla
		Tuloilmapuhaltimen enimmäisnopeus	90 %	Tämä asetus määrittelee tuloilmapuhaltimen suurimman sallitun nopeuden kosteustehostuksen aikana.
		Poistoilmapuhaltimen enimmäisnopeus	90 %	Tämä asetus määrittelee poistoilmapuhaltimen suurimman sallitun nopeuden kosteustehostuksen aikana.
		Tehostettu kosteuden poisto	Ei käytössä	Valittavissa Käytössä/Ei käytössä. Jos tehostettu kosteuden poisto on sallittu, se on aktiivinen, kun kosteustehostus on aktiivinen ja ulkoilman lämpötila on alle 0 °C.
15		CO <sub>2</sub> -tehostus	Ei käytössä	Valittavissa Käytössä/Ei käytössä. Tämä asetus sallii tai estää tehostuksen sisäilman hiilidioksiditason perusteella. Vaatii ulkoisen hiilidioksidilähtetimen (ei sisällä perustoimitukseen).
		CO <sub>2</sub> -tehostuksen raja-arvo	1000 ppm	Tehostus käynnistyy, kun ilman hiilidioksidipitoisuus ylittää tässä asetetun arvon.
		Tuloilmapuhaltimen enimmäisnopeus	90%	Tämä asetus määrittelee tuloilmapuhaltimen suurimman sallitun nopeuden CO <sub>2</sub> -tehostuksen aikana.
		Poistoilmapuhaltimen enimmäisnopeus	90%	Tämä asetus määrittelee poistoilmapuhaltimen suurimman sallitun nopeuden CO <sub>2</sub> -tehostuksen aikana.

16		Lämpötilatehostus	Ei käytössä	Valittavissa Käytössä/Ei käytössä.
		Valitse lämpötilamittaus	Poistoilman lämpötila	Vaihtoehdot ovat <b>Poistoilman lämpötila</b> tai <b>Huonelämpötila, keskiarvo</b> . Huonelämpötilan keskiarvon voi valita vain, jos käytössä on erillinen huonelämpötila-anturi (ei sisälly perustoimitukseen).
		Tuloilmapuhaltimen enimmäisnopeus	90%	Tämä asetus määrittelee tulopuhaltimen suurimman sallitun nopeuden lämpötilatehostuksen aikana.
		Poistoilmapuhaltimen enimmäisnopeus	90%	Tämä asetus määrittelee poistopuhaltimen suurimman sallitun nopeuden lämpötilatehostuksen aikana.
17		Liesituuletin käytössä, Tuloilma	50 %	Aseta tulopuhaltimien nopeus liesituulettimen ollessa päällä.
		Liesituuletin käytössä, Poistoilma	30 %	Aseta poistopuhaltimien nopeus liesituulettimen ollessa päällä.
		Keskuspölynimuri käytössä, Tuloilma	50 %	Aseta tulopuhaltimien nopeus keskuspölynimurin ollessa päällä.
		Keskuspölynimuri käytössä, Poistoilma	30 %	Aseta poistopuhaltimien nopeus keskuspölynimurin ollessa päällä.
		Liesituuletin ja keskuspölynimuri käytössä, Tuloilma	70 %	Aseta tulopuhaltimien nopeus liesituulettimen ja keskuspölynimurin ollessa päällä.
		Liesituuletin ja keskuspölynimuri käytössä, Poistoilma	30 %	Aseta poistopuhaltimien nopeus liesituulettimen ja keskuspölynimurin ollessa päällä.
		Liesituuletin, keskuspölynimuri ja manuaalinen ylipaine käytössä, Tuloilma	100 %	Aseta tulopuhaltimien nopeus liesituulettimen, keskuspölynimurin ja manuaalisen ylipaineen ollessa päällä.
		Liesituuletin, keskuspölynimuri ja manuaalinen ylipaine käytössä, Poistoilma	30 %	Aseta poistopuhaltimien nopeus liesituulettimen, keskuspölynimurin ja manuaalisen ylipaineen ollessa päällä.

<b>Modbus- ja eAir web -asetukset</b>				
18		Modbus-osoite	1	Kaikilla Modbus-väylään kytketyillä laitteilla on oltava yksilöllinen tunnistus.
		Modbus-nopeus	19200	Vaihtoehdot ovat 19200, 115200 ja 9600.
		Modbus-pariteetti	Ei	Vaihtoehdot ovat Ei (None) ja Parillinen (Even).
19		Sarjanumero		
		PIN-koodi		
20		Salli eAir web		Aktivoi eAir web -verkkopalvelun.
		Sulje eAir web		Lopettaa eAir web -verkkopalvelun.
		Kytke eAir web uudelleen.		Aktivoi lopetetun eAir web -verkkopalvelun.
		Palauta PIN-koodi		Luo uuden PIN-koodin eAir web verkkopalveluun.
21		DHCP	ON	
		IP address		
		Gateway IP address		
		Subnet mask		
		DNS IP address		



## Asetukset, joita ei tehdä ohjatussa asetustoiminnossa

Pyrimme valmistelemaan ilmanvaihtolaitteet tehtaalla asennusajan lyhentämiseksi. Emme kuitenkaan voi ottaa asennusta varten mahdollisesti ostettavia lisälaitteita huomioon. Emokorttiin liitettyjen laitteiden asetukset tulee määrittää ohjainpaneelilla.

Seuraavassa taulukossa on esitelty MD-kortin liitännät ja niiden sijainnit emolevyllä.

MD-kortin liitännät	
<b>NTC-anturit</b>	
MD-kortissa on liitännät kahdeksalle (8) NTC-10-lämpötila-anturille.	
Tulo	Käyttötarkoitus
X1	Ulkolämpötilamittaus TE01
X2	Tuloilman lämpötila lämmön talteenottoyksikön jälkeen TE05
X3	Tuloilman lämpötila TE10 Tuloilman lämpötila kosteudenpoistopatterin jälkeen TE07 (vain kosteudenpoistotoiminnolla varustetut laitteet)
X4	Jäteilman lämpötila TE32
X5	Poistoilman lämpötila ennen lämmön talteenottoa TE31 (vain HP) Höyrystinpatterin nesteputken lämpötila TE62 (vain MDX) CG-patterin jäätymissuoja TE46 (vain CG-W)
X6	Esilämmitetyn poistoilman lämpötila TE50 (vain HP)
X7	Esilämmitetyn ulkoilman lämpötila TE02 (CHG)
X12	Paluuveden lämpötila TE45
<b>Analogiset tulot AI 0-10V</b>	
Analogiset tulot AI1–AI6 ovat jännitealueelle 0–10 V. Näiden tulojen toiminnot ovat käyttäjän valittavissa.	
Tulo	Käyttötarkoitus
AI1 (X16)	Kosteuslähetin 1
AI2 (X16)	Kosteuslähetin 2 Lämmönsäätövarauksen lämpötila TE80 (vain Aqua)
AI3 (X16)	(Vapaa) Tuloilman kanavapaine PDS10
AI4 (X16)	(Vapaa) Poistoilman kanavapaine PDS30
AI5 (X15)	Hiilidioksidilähetin 1
AI6 (X15)	Hiilidioksidilähetin 2
Analogisiin tuloihin AI1–AI6 on valittavissa seuraavat toiminnot:	
	Kosteuslähetin 1, 2 ja 3
	Hiilidioksidilähetin 1, 2 ja 3
	Huonelämpötilalähetin 1, 2 ja 3
	Ulkolämpötilalähetin
	Paine-erolähetin PDE10 ja PDE30. Näitä antureita käytetään vakiokanavapaineohjauksessa.
	Lämpötila-asetuksen muuttaminen
Analogiset tulot AI7–AI8 ovat jännitealueelle 0–5 V. Näiden tulojen toiminnot ovat ohjelmiston lukitsemia.	

MD-kortin liitännät	
AI7 (X29)	Poistoilman kosteus RH30
AI8 (X29)	Poistoilman lämpötila TE30
Analogiset tulot AI9–AI16 ovat jännitealueelle 0–10 V. Näiden tulojen toiminnot ovat ohjelmiston lukitsemia.	
AI9 (X10)	Tuloilmasuodattimen paine-ero PDE01 (lisävaruste)
AI10 (X10)	Poistoilmasuodattimen paine-ero PDE31 (lisävaruste)
AI11 (X10)	Tuloilman kosteus RH10 (vain kosteudenpoistotoiminnolla varustetut mallit)
AI12 (X10)	Tuloilman lämpötila TE10 (vain kosteudenpoistotoiminnolla varustetut mallit)
AI13 (X10)	Vapaa
AI14 (X10)	Vapaa
AI15 (X10)	Vapaa
AI15 (X10)	Vapaa
<b>Analogiset lähdöt AO 0–10 V</b>	
Lähtö	Käyttötarkoitus
AO1 (X18)	Tuloilmapuhaltimen ohjaujännite
AO2 (X18)	Poistoilmapuhaltimen ohjaujännite
AO3 (X16)	Jäähdytyksen ohjaujännite / esijäähdytyksen ohjaujännite (MDX-E/HP-E/HP-W)
AO4 (X18)	Pyörivän lämmönsiirtimen ohjaujännite
AO5 (X16)	Lämmityksen ohjaujännite / kompressorin tehon ohjaujännite (MDX/HP)
AO6 (X15)	Esilämmityksen ohjaujännite / esijäähdytyksen ohjaujännite (CHG) / HRW:n nro 2 ohjaujännite (Twin Tropic)
AO7 (X15)	Poistoilman esilämmityksen ohjaujännite (HP) / poistoilman kuivauksen ohjaujännite (TCG) / LTO:n sulatuksen ohjaujännite (WGHR)
AO8 (X10)	Lämpimän veden tuotannon ohjaujännite
<b>Digitaaliset lähdöt (DO), releet, sulkeutuvat koskettimet.</b>	
Tulo	Käyttötarkoitus
DO1	Puhaltimien päälle/pois-ohjaus
DO2	Lämmityksen päälle/pois-ohjaus
DO3	Jäähdytyksen päälle/pois-ohjaus / lämmityksen päälle/pois-ohjaus (MDX)
DO4	LTO:n päälle/pois-ohjaus
DO5	Sulkupelttien päälle/pois-ohjaus
DO6	Esilämmityksen päälle/pois-ohjaus / esijäähdytyksen päälle/pois-ohjaus / lämmityksen kiertovesipumpun päälle/pois-ohjaus (Aqua KIW)
DO7	Aikaohjattu rele / kiertovesipumpun päälle/pois-ohjaus PU80 (Aqua) / poistoilman jäähdytyksen päälle/pois-ohjaus (TCG)
DO8	A/AB hälytyslähtö sulkeutuva
<b>Digitaaliset tulot (DI) (painonapit ja indikaattorit) Kytkeä vain GND-liitäntään (maadoitus)! Digitaalisiin tuloihin ei saa kytkeä jännitettä.</b>	
Digitaaliset tulot ovat käyttäjän määritettävissä	
Tulo	Käyttötarkoitus
DI1 (X16)	Hätäpysäytys (kiinteä)
DI2 (X16)	PDS10 tuloilmapuhaltimen painekeytin / sulatusindikaattori (MDX/HP)

<b>MD-kortin liitännät</b>	
DI3 (X16) käyttäjän määritettävissä	Lisäaika (vain Toimisto-käyttötapa)
DI4 (X16) käyttäjän määritettävissä	Manuaalinen tehostus
DI5 (X15) käyttäjän määritettävissä	Poissa-tila Poissa-tila on aktiivinen, kun tulo on maadoitettu.
DI6 (X15) käyttäjän määritettävissä	Ylipaineistus, kytketty palautuvaan painikekytkimeen. Ylipaineistustila on aktiivinen 10 minuuttia tulon maadoituksesta lähtien (tehdasasetus). Jos tulo on kytketty vaihtokytkimeen, ylipaineistustila aktivoituu uudestaan vasta, kun piiri katkaistaan.
DI7 (X15) käyttäjän määritettävissä	Keskuspölynimuri-indikointi
DI8 (X15) käyttäjän määritettävissä	Liesituuletinindikointi
DI9 (X18) kiinteä	LTO:n pyörintänopeuden tulo
DI10 (X17) kiinteä	Sähköisen jälkilämmittimen hälytys / kompressorivika (MDX/HP)
DI11 (X17) kiinteä	Tuloilmapuhaltimen pyörintänopeuden tulo
DI12 (X17) kiinteä	Poistoilmapuhaltimen pyörintänopeuden tulo
<b>Muita kytkentöjä</b>	
X27, X28	Ohjainpaneelin kytkennät eAir-seinätelineeseen, ainoastaan
X26	ModBus RTU
X19	Ethernet
X23 USB-isäntä	Vain ohjelmistopäivitys USB-tikulta
X24 USB-laite	Ei käytössä
X8	+24 VDC
X8	GND
O3 otsonian-turi (ION)	ICEA2000A-yksikön liitin 11



# VIANMÄÄRITYS

Hälytys	Syy	Ohje	Ratkaisu
<b>LTO tulo kylä (TE-05 min)</b>	Lämmönsiirtimen veto- hihna katkennut	Lämmönsiirintä kiertää vihreä vetohihna. Tarkista näkykö hihna LTO-kennon hihnan tarkistusreiästä. Jos ei näy niin hihna on katkennut.	Vaihda hihna
	Lämmönsiirtimen vetohihna rasvainen jolloin se luistaa	Lämmönsiirintä kiertää vihreä vetohihna. Tarkista LTO-hihnan tarkistusreiästä jos hihnapyörä pyörii vaikka LTO-kenno ei pyöri.	Vaihda hihna
	Poistopuhallin on pysähtynyt	Avaa koneen huoltoluukku koneen käydessä. Tulopuhaltimen pitäisi pyöriä. LTR-mallisissa koneissa paina ruuvimeisselillä ja katso käynnistykö puhallin.	Vaihda puhaltimet
	Poistoilmasuodatin on tukossa	Avaa koneen huoltoluukku koneen ollessa pois päältä. Vedä suodatin ulos ja tarkista suodattimen likaisuus.	Vaihda poistosuodatin
	Poistoilmaventtiilit väärin säädetty		Selvitä IV-laitteen asentaneen yrityksen kanssa onko talosi ilmavirrat ja venttiilit oikein säädetty.  Ota yhteyshuoltomieheen.
	Kanavien lämpöeristys on riittämätön		Tarkista tulo- ja poistokanavien eristyspakkaus ja lisää tarvittaessa eristystä.  Ota yhteys huoltomieheen.
	Lisälämmityksen ylikuumenemissuoja on lauennut		Selvitä vian aiheuttaja ja kuittaa ylikuumenemissuoja (*-painike patterissa).  Ota yhteys huoltomieheen.
	Lämmönsiirtimen moottori/ vaihteisto on viallinen	Avaa koneen huoltoluukku koneen käydessä ja kuuntele tuleeko ääni LTO:sta.	Ota yhteys huoltomieheen.
	LTO-ohjainkortti on viallinen (EDA-mallit)	LTO-kennoa ohjaa erillinen ohjainkortti, joka sijaitsee kojeen sähkökoteloissa.	Ota yhteys huoltomieheen.
	LTO-hihnapyörä on irronnut akselista	Tarkista LTO-hihnan tarkistusreiästä pyörikö akseli tyhjää ja hihnapyörä on paikallaan.	Kiristä hihnapyörän kiristysruuvia.  Ota yhteys huoltomieheen.
<b>Tuloilma kylmää (TE-10 min)</b>	Lämmönsiirtimen veto- hihna katkennut	Lämmönsiirintä kiertää vihreä vetohihna. Tarkista näkykö hihna LTO-kennon hihnan tarkistusreiästä. Jos ei näy niin hihna on katkennut.	Vaihda hihna
	Lämmönsiirtimen vetohihna rasvainen jolloin se luistaa	Lämmönsiirintä kiertää vihreä vetohihna. Tarkista LTO-hihnan tarkistusreiästä jos hihnapyörä pyörii vaikka LTO-kenno ei pyöri.	Vaihda hihna
	Poistopuhallin on pysähtynyt	Avaa koneen huoltoluukku koneen käydessä. Tulopuhaltimen pitäisi pyöriä. LTR-mallisissa koneissa paina ruuvimeisselillä ja katso käynnistykö puhallin.	Vaihda puhaltimet
	Poistoilmasuodatin on tukossa	Avaa koneen huoltoluukku koneen ollessa pois päältä. Vedä suodatin ulos ja tarkista suodattimen likaisuus.	Vaihda poistosuodatin
	Poistoilmaventtiilit väärin säädetty		Selvitä IV-laitteen asentaneen yrityksen kanssa onko talosi ilmavirrat ja venttiilit oikein säädetty.  Ota yhteyshuoltomieheen.
	Kanavien lämpöeristys on riittämätön		Tarkista tulo- ja poistokanavien eristyspakkaus ja lisää tarvittaessa eristystä.  Ota yhteys huoltomieheen.
	Lisälämmityksen ylikuumenemissuoja on lauennut		Selvitä vian aiheuttaja ja kuittaa ylikuumenemissuoja (*-painike patterissa).  Ota yhteys huoltomieheen.

Hälytys	Syy	Ohje	Ratkaisu
	TE-10 lämpötila-anturi on viallinen		Tarkista ohjainpaneelin mittaukset-valikosta näyttääkö tulolämpötilamittaus ihmeellisiä lukuja. Ota yhteys huoltomieheen.
	Lämmönsiirtimen moottori/ vaihteisto on viallinen	Avaa koneen huoltoluukku koneen käydessä ja kuuntele tuleeko ääni LTO:sta.	Ota yhteys huoltomieheen.
	LTO-ohjainkortti on viallinen (EDA-mallit)	LTO-kennoa ohjaa erillinen ohjainkortti, joka sijaitsee kojeen sähkökotelossa.	Ota yhteys huoltomieheen.
	LTO-hihnapyörä on irronnut akselistä	Tarkista LTO-hihnan tarkistusreiästä pyöriikö akseli tyhjä ja hihnapyörä on paikoillaan.	Kiristä hihnapyörän kiristysruuvia. Ota yhteys huoltomieheen.
<b>Tuloilma kuuma (TE-10 max) Palovaara</b>	Sähköinen jälkilämmitin viallinen		Ota yhteys huoltomieheen.
	Vesilämmityspatterin säätö-venttiilin toimilaite viallinen		Ota yhteys huoltomieheen.
	TE-10 lämpötila-anturi viallinen		Tarkista ohjainpaneelin mittaukset-valikosta näyttääkö tulolämpötilamittaus ihmeellisiä lukuja. Ota yhteys huoltomieheen.
<b>Huoneilma kuuma (TE-20 max)</b>	Palovaara		Ota yhteys huoltomieheen.
	TE-20 lämpötila-anturi viallinen		Tarkista ohjainpaneelin mittaukset-valikosta näyttääkö huonelämpötilamittaus ihmeellisiä lukuja. Ota yhteys huoltomieheen.
<b>Poistoilma kylmä (TE-30 min)</b>	Kanavien lämpöeristys on riittämätön		Tarkista tulo- ja poistokanavien eristyspaksuus ja lisää tarvittaessa eristystä. Ota yhteys huoltomieheen.
	Lisälämmityksen ylikuumentumissuoja on lauennut		Selvitä vian aiheuttaja ja kuittaa ylikuumentumissuoja (*-painike patterissa). Ota yhteys huoltomieheen.
	IV-laitteen ovi on auki		Sulje ovi. Ota yhteys huoltomieheen.
	Alhainen huonelämpötila		Nosta huonelämpötilaa. Ota yhteys huoltomieheen.
	TE-30-lämpötila-anturi on viallinen		Tarkista ohjainpaneelin mittaukset-valikosta näyttääkö tulolämpötilamittaus ihmeellisiä lukuja. Ota yhteys huoltomieheen.
<b>Poistoilma kuuma (TE-30 max)</b>	Palovaara		Ota yhteys huoltomieheen.
	TE-30 lämpötila-anturi viallinen		Tarkista ohjainpaneelin mittaukset-valikosta näyttääkö poistolämpötilamittaus ihmeellisiä lukuja. Ota yhteys huoltomieheen.
<b>Sähköpatteri ylikuumentunut (SLP-vika)</b>	Sähköinen jälkilämmitin viallinen		Ota yhteys huoltomieheen.
	Tulopuhallin pysähtynyt	Avaa koneen huoltoluukku koneen käydessä, tulopuhaltimen pitäisi pyöriä. LTR-mallisissa koneissa paina ruuvimeisselillä ovikytkintä ja katso käynnistykö puhallin.	Ota yhteys huoltomieheen.
	Tulosuodatin tukossa	Avaa koneen huoltoluukku koneen ollessa pois päältä. Vedä suodatin ulos ja tarkista suodattimen likaisuus.	Vaihda tulosuodatin. Ota yhteys huoltomieheen.

Hälytys	Syy	Ohje	Ratkaisu
	Ulkoilmasäleikkö tukossa	Tarkista onko talon ulkoseinässä oleva säleikkö tukossa.	Puhdista ulkoilmasäleikkö. Ota yhteys huoltomieheen.
	Lämmittimen ohjainkortti on rikkoutunut		Vaihda lämmittimen ohjainkortti. Ota yhteys huoltomieheen.
<b>Vesipatterin jäätymisvaara (TE-45 min)</b>	Lämmönsiirtimen veto- hihna katkennut	Lämmönsiirintä kiertää vihreä vetohihna. Tarkista näkykö hihna LTO-kennon hihnan tarkistusreiästä. Jos ei näy niin hihna on katkennut.	Vaihda hihna
	Lämmönsiirtimen vetohihna rasvainen jolloin se luistaa	Lämmönsiirintä kiertää vihreä vetohihna. Tarkista LTO-hihnan tarkistusreiästä jos hihnapyörä pyörii vaikka LTO kenno ei pyöri.	Vaihda hihna
	Poistopuhallin on pysähtynyt	Avaa koneen huoltoluukku koneen käydessä, poistopuhaltimen pitäisi pyöriä. LTR-mallisissa koneissa paina ruuvimeisselillä laitteen ovikytkintä ja katso käynnistyykö puhallin.	Vaihda puhaltimet
	Poistoilmasuodatin on tukossa	Avaa koneen huoltoluukku koneen ollessa pois päältä. Vedä suodatin ulos ja tarkista suodattimen likaisuus.	Vaihda poistosuodatin
	Poistoilmaventtiilit väärin säädetty		Selvitä IV-laitteen asentaneen yrityksen kanssa onko talosi ilmavirrat ja venttiilit oikein säädetty. Ota yhteyshuoltomieheen.
	Kanavien lämpöeristys on riittämätön		Tarkista tulo- ja poistokanavien eristyspaksuus ja lisää tarvittaessa eristystä. Ota yhteys huoltomieheen.
	Lisälämmityksen ylikuume- nemissuoja on lauennut		Selvitä vian aiheuttaja ja kuittaa ylikuumentemissuoja (*-painike patterissa). Ota yhteys huoltomieheen.
	Vesilämmityspatterin säätö- venttiilin toimilaite viallinen		Ota yhteys huoltomieheen.
	Kiertovesipumppu pysähtynyt	Tarkista pyöriikö lämmityksen/jäähdytyksen kiertovesipumppu.	Käynnistä pumppu, jos ongelma jatkuu ota yhteys huoltomieheen. Ota yhteys huoltomieheen.
	LTO-ohjainkortti on viallinen (EDA-mallit)	LTO-kennoa ohjaa erillinen ohjainkortti, joka sijaitsee kojeen sähkökotelossa.	Ota yhteys huoltomieheen.
LTO-hihnapyörä on irronnut akselista	Tarkista LTO-hihnan tarkistusreiästä pyöriikö akseli tyhjä ja hihnapyörä on paikallaan.	Kiristä hihnapyörän kiristysruuvia. Ota yhteys huoltomieheen.	
<b>Jäähdytysvika</b>	Jäähdytyksen ulkoyksikkö on pysähtynyt	Tarkista että ulkoyksikön turvakytkin on päällekytketty.	Käynnistä ulkoyksikkö, jos ongelma jatkuu ota yhteys huoltomieheen Ota yhteyshuoltomieheen.
<b>Ulkoinen hätäseis</b>	Ilmanvaihto pysäytetty hätäseis-painikkeella.	Jos talossa on ulkoinen hätäseis kytkin, tarkista onko sitä painettu.	Selvitä syy ennen kuittaamista. Ota yhteys huoltomieheen.
<b>Ulkoinen palovaara</b>	Ilmanvaihto pysäytetty ulkoisella palovaaraohjauksella.	Jos talossasi on ulkoinen palovaara ohjaus, tarkista onko sitä aktivoitu.	Selvitä syy ennen kuittaamista. Ota yhteys huoltomieheen.
<b>Huolto- muistutus</b>	Normaali muistutus 4 tai 6 kk välein (laitamllista riippuen)		Vaihda suodattimet ja puhdista laite sisältä. Tarkista laitteen toiminta. Ota yhteys huoltomieheen.
<b>Suodatin- hälytys: tulo (lisävaruste)</b>	Tulosuodatin on tukossa.	Avaa koneen huoltoluukku koneen ollessa pois päältä. Vedä suodatin ulos ja tarkista suodattimen likaisuus.	Vaihda tulosuodatin. Ota yhteys huoltomieheen.

Hälytys	Syy	Ohje	Ratkaisu
<b>Suodatin-hälytys: poisto (lisävaruste)</b>	Poistoilmasuodatin on tukossa.	Avaa koneen huoltoluukku koneen ollessa pois päältä. Vedä suodatin ulos ja tarkista suodattimen likaisuus.	Vaihda poistosuodatin. Ota yhteys huoltomieheen.
<b>Tuloilma-puhaltimen pyörimisvahti</b>	Tulopuhallin on pysähtynyt.	Avaa koneen huoltoluukku koneen käydessä, tulopuhaltimen pitäisi pyöriä. LTR-mallisissa koneissa paina ruuvimeisselillä laitteen ovikykintä ja katso käynnistykö puhallin.	Ota yhteys huoltomieheen.
<b>Poistoilma-puhaltimen pyörimisvahti</b>	Poistopuhallin on pysähtynyt.	Avaa koneen huoltoluukku koneen käydessä, tulopuhaltimen pitäisi pyöriä. LTR-mallisissa koneissa paina ruuvimeisselillä laitteen ovikykintä ja katso käynnistykö puhallin.	Vaihda puhaltimet. Ota yhteys huoltomieheen.
<b>PDS 10 hälytys</b>	Tulopuhallin pysähtynyt.	Avaa koneen huoltoluukku koneen käydessä. Tulopuhaltimen pitäisi pyöriä. LTR-mallisissa koneissa paina ruuvimeisselillä ja katso käynnistykö puhallin.	Ota yhteys huoltomieheen.
	Tulosuodatin tukossa.	Avaa koneen huoltoluukku koneen ollessa pois päältä. Vedä suodatin ulos ja tarkista suodattimen likaisuus.	Vaihda tulosuodatin. Ota yhteys huoltomieheen.
	Ulkoilmasäleikkö tukossa.	Tarkista onko ulkoseinässä oleva säleikkö tukossa.	Puhdista ulkosäleikkö. Ota yhteys huoltomieheen.
<b>Kompressori-hälytys</b>	Ilmalämpöpumppuyksikön sisäinen hälytys on aktiivinen.		Ota yhteys huoltomieheen.

## EU-VAATIMUSTENMUKAISUUSVAKUUTUS

Vakuutamme, että valmistamamme sähkölaite täyttää pienjännitedirektiivin LVD 2014/35/EU, sähkömagneettisten yhteensopivuutta koskevan direktiivin EMC 2014/30/EU, konedirektiivin MD 2006/42/EY, radiolaitella koskevan direktiivin RED 2014/53/EU, direktiivin tiettyjen vaarallisten aineiden käytön rajoittamisesta ROHS II 2011/65/EU, paristo- ja akkudirektiivin 2013/58/EU sekä sähkö- ja elektronikalaiteromudirektiivin WEEE 2012/19/EU.

Valmistajan nimi: Enervent Zehnder Oy  
Valmistajan yhteystiedot: Kipinätie 1, 08150 PORVOO, puh 0207 528 800, fax 0207 528 844  
[enervent@enervent.com](mailto:enervent@enervent.com), [www.enervent.com](http://www.enervent.com)

Laitteen kuvaus: Ilmanvaihtokoje lämmöntalteenotolla

Laitteen kaupan nimi, malli: LTR-3 eAir E, LTR-3 eAir W 35/25 °C

Laitteen rakennus noudattaa seuraavia yhdenmukaistettuja standardeja:

**LVD** EN 60335-1:2012/A11:2014  
EN 62233 2008/AC:2008

**EMC** EN 61000-3-2:2014 ja EN 61000-3-3:2013  
EN 61000-6-1:2007 ja EN 61000-6-3:2007/A1:2011/AC:2012  
EN 55014-1:2006/A2:2011 ja EN 55014-2:1997/A2:2008

**RED** EN 300328 v2.1.1

**MD** EN ISO 12100:2010

**ROHS** EN 50581:2012

Kunkin valmistetun laitteen osien direktiivimukaisuudesta huolehditaan laadunvarmistusohjeemme mukaisesti.

Laitte on CE-merkitty vuonna 2019.

Porvoossa 5. heinäkuuta 2019

**Enervent Zehnder Oy**

Tom Palmgren  
Teknologiapäällikkö



# Enervent LTR-3

A

KOMISSION ASETUSTEN (EU) N:O 1253/2014 JA 1254/2014  
MUKAISET TUOTETIEDOT

Tavarantoimittajan nimi tai tavaramerkki	Enervent
Tavarantoimittajan mallitunniste	LTR-3
Ominaisenergiankulutus (SEC) (kWh/(m <sup>2</sup> .A))	
• Kylmä ilmasto	-82,05
• Keskimääräinen ilmasto	-39,45
• Lämmin ilmasto	-15,04
Tämän asetuksen 2 artiklan mukaisesti ilmoitettu luokittelu	RVU / BVU
Asennetun tai asennettavaksi tarkoitetun ohjauksen tyyppi	Moninopeusohjaus
Lämmöntalteenottojärjestelmän tyyppi	Regeneratiivinen
Lämmöntalteenoton lämpötilahyötysuhde	78,5
Maksimi-ilmavirta (m <sup>3</sup> /h)	328
Puhallinkäytön, mukaan lukien mahdolliset moottorin säätölaitteet, sähkön ottoteho enimmäisilmavirralla (W)	190
Äänitehotaso (L <sub>WA</sub> ) pyöristettynä lähimpään kokonaislukuun	44
Vertailuilmavirta (m <sup>3</sup> /s)	0,064
Vertailupaine-ero (Pa)	50
Ominais sähköteho (SPI) (W/(m <sup>3</sup> /h))	0,39
Säätökerroin ja säätöluokittelu liitteessä VIII olevan taulukon 1 asianomaisten määritelmien ja luokittelun mukaisesti	0,65
Ilmoitettu sisäinen ja ulkoinen enimmäisvuoto (%) kaksi-ilmavirtaisia ilmanvaihtokoneita varten	<4% / <2%
Suodattimen vaihtotarpeesta kertovan visuaalisen ilmoituksen sijaintipaikka sel- laisissa asuinrakennuksiin tarkoitetuissa ilmanvaihtokoneissa, jotka on tarkoitettu käytettäväksi suodattimen kanssa, tällaisen ilmoituksen kuvaus sekä teksti, jossa korostetaan, että on tärkeää vaihtaa suodatin säännöllisesti ilmanvaihtokoneen toiminnallisen tehokkuuden ja energiatehokkuuden varmistamiseksi	Suodattimen vaihtotarpeesta kertova visuaalinen ilmoitus ohjauspaneelissa. Ohjeet käyttöoppaassa.
Kohdassa 3 tarkoitettujen purku- ja irrotusohjeiden internetosoite	<a href="https://doc.enervent.com/out/out.ViewFolder.php?folder-id=957">https://doc.enervent.com/out/ out.ViewFolder.php?folder- id=957</a>
Vuotuinen sähkönkulutus (AEC) (kWh sähköä vuodessa)	204
Vuotuinen lämmityssästö (AHS) (kWh primäärienergiaa vuodessa) erityyppisissä ilmastoissa	
• Kylmä ilmasto	8716
• Keskimääräinen ilmasto	4445
• Lämmin ilmasto	2015

Tämän tuotteen energiamerkintätiedot on määritetty paikallisella tarpeenmukaisella ohjauksella. Paikallisella tarpeenmukaisella ohjauksella tarkoitetaan, että ilmanvaihtokone säätää jatkuvasti puhallinnopeutta tai -nopeuksia ja ilmavirtoja useamman kuin yhden anturin avulla. Muista kytkeä kaikki paikalliset anturit (joista osa myydään lisävarusteina), jotta ilmoitettu energiatehokkuusluokka toteutuu.

**enervent**



**ENERG**  
енергия · ενεργεια



LTR-3



**45**  
dB

**230 m<sup>3</sup>/h**

ENERGIA · ЕНЕРГИЯ · ΕΝΕΡΓΕΙΑ · ENERGIJA · ENERGY · ENERGIE · ENERGI  
2016 1254/2014





# INNEHÅLL

---

LÄS DETTA FÖRST .....	54
TYP SKYLT .....	54
SÄKERHET .....	55
Allmän information .....	55
Elsäkerhet .....	55
LEVERANSENS INNEHÅLL .....	56
TEKNISKA SPECIFIKATIONER FÖR AGGREGATET .....	57
Kanalanslutningar .....	58
FÖRE INSTALLATION .....	59
Välja installationsplats .....	59
Byggnation av ventilationssystemet .....	60
Krav och förberedelser för elanslutningar .....	62
INSTALLATION .....	66
Tömning av kondensvatten .....	68
Installering av eAir-kontrollpanel .....	69
Installation med Modbus .....	71
Installation av modell eWind W .....	72
Installation av kanalbatterier .....	73
Allmänna anvisningar .....	74
Användning av eAir-kontrollpanel .....	74
Beskrivning av driftlägen .....	75
DRIFTSÄTTNING .....	79
Krav .....	79
En checklista för driftsättningen .....	79
Kalibrering av luftflödet .....	79
Reglersystem och eAir-kontrollpanel .....	80
Driftsättning av eAir-kontrollpanel .....	80
Viktig information om reglersystemet .....	81
Driftsättning av systemet med inställningsguide .....	82
Inställningsguiden .....	83
Inställningar som inte kan göras med hjälp av inställningsguiden .....	91
Dokumentera driftsättning .....	93
Felsökning .....	94
BILAGOR .....	201
Mått ritningar .....	201
Elscheman .....	202
Anslutningar .....	202
Protokoll över mätning av luftmängder och ljudnivå .....	216

## LÄS DETTA FÖRST

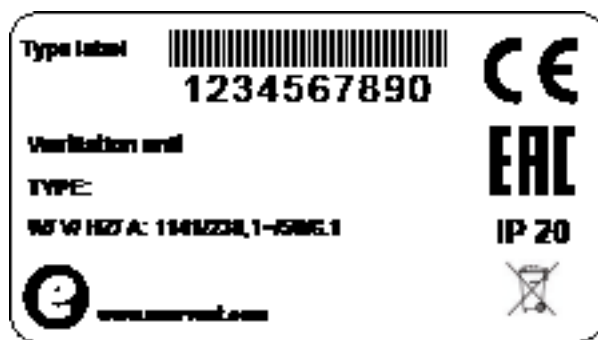
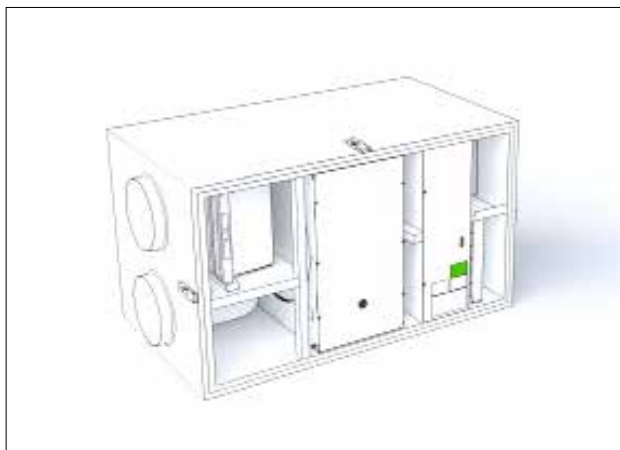
Den här bruksanvisningen riktar sig till samtliga personer som är involverade i installationen av Enervent-ventilationsaggregat. Endast behörigt yrkesfolk får installera utrustningen som beskrivs i den här bruksanvisningen enligt anvisningarna i bruksanvisningen och med beaktande av lokala lagar och bestämmelser. Underlåtenhet att följa anvisningarna i den här bruksanvisningen kan resultera i person- och egendomsskador samt att utrustningens garanti sätts ur spel.

Utrustningen som beskrivs i den här bruksanvisningen får inte användas av personer (inklusive barn) med nedsatt fysisk, sensorisk eller mental funktionsförmåga eller som inte är väl förtrogna med och har erfarenhet av hur den används, om de inte övervakas av någon som kan ansvara för deras säkerhet eller som har lärt dem hur den används.

### FÖR DIN INFORMATION

Om leveransen inte innehåller alla komponenter som anges i avsnittet "Leveransens innehåll" ska du kontrollera beställningen och kontakta din distributör eller Enervent innan du fortsätter med installationen.

## TYP SKYLT



Uppge utrustningens typ och serienummer (står på typskylten) när du behöver teknisk support.

# SÄKERHET

---

## Allmän information

### FARA

Kontrollera alltid att utrustningens spänningsmatning är frånslagen innan serviceluckan öppnas.

### VARNING

Fastställ alltid orsaken till ett eventuellt fel innan du startar om aggregatet.

### VARNING

När du har brutit strömmen till aggregatet ska du vänta i två (2) minuter innan du påbörjar underhållsarbetet. Även om strömförsörjningen är bruten så fortsätter fläktarna att rotera och eftervärmarens batteri att vara varmt en stund.

## Elsäkerhet

### FARA

Endast en behörig elektriker får öppna eldosan.

### FARA

Följ lokala bestämmelser för elinstallationer.

### FÖRSIKTIGHET

Kontrollera att aggregatet är helt isolerat från huvudströmförsörjningen innan du utför spänningstester, mätningar av isoleringsresistans eller andra elarbeten och -mätningar. Sådant arbete kan skada den känsliga elutrustningen.

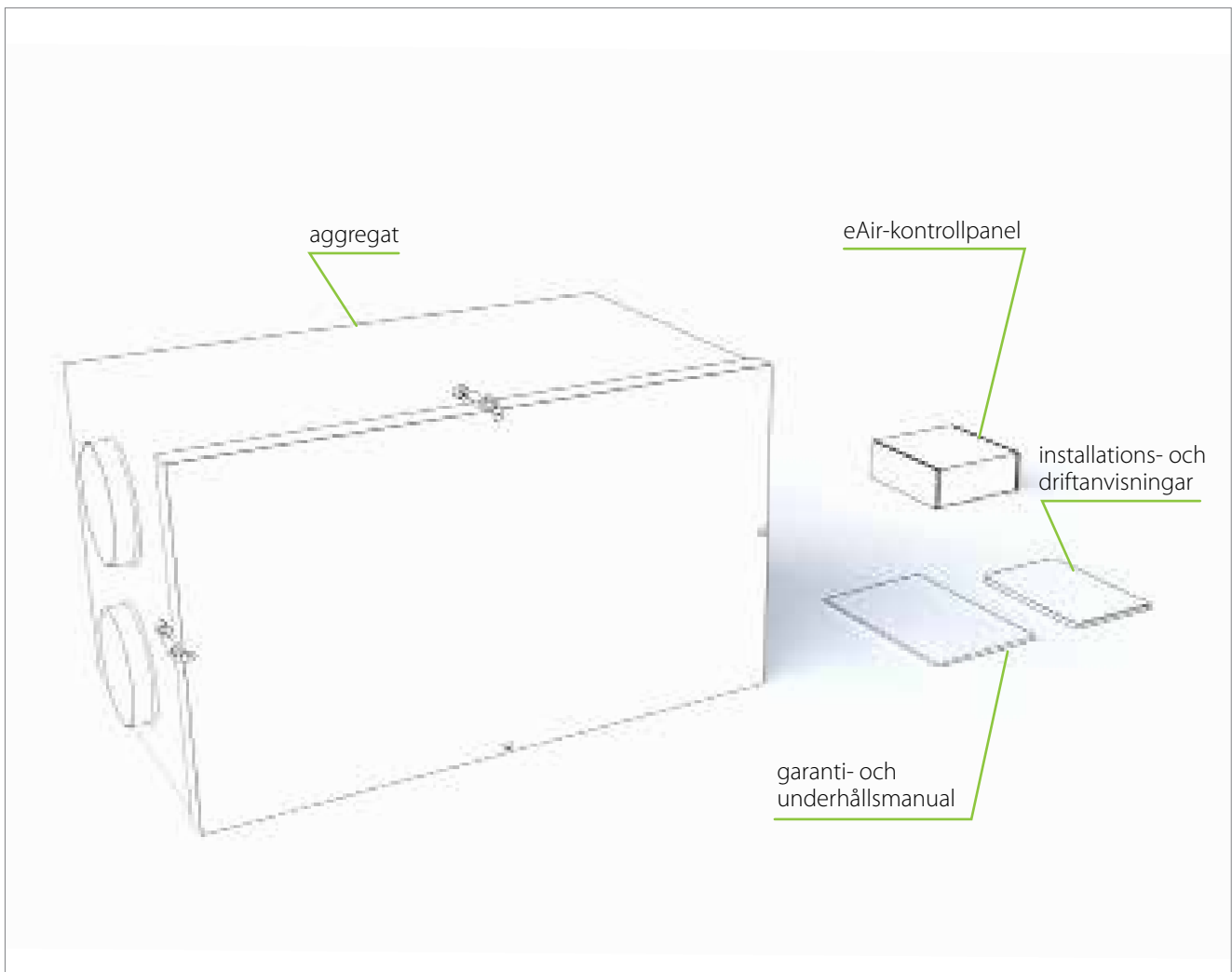
### FÖRSIKTIGHET

Kontrollutrustning i ventilationsaggregat kan orsaka läckström. Detta kan påverka restströmskyddets effektivitet.

### FÖRSIKTIGHET

Samtliga ventilationsaggregat med styrsystem måste utrustas med ett överspänningskydd.

# LEVERANSENS INNEHÅLL

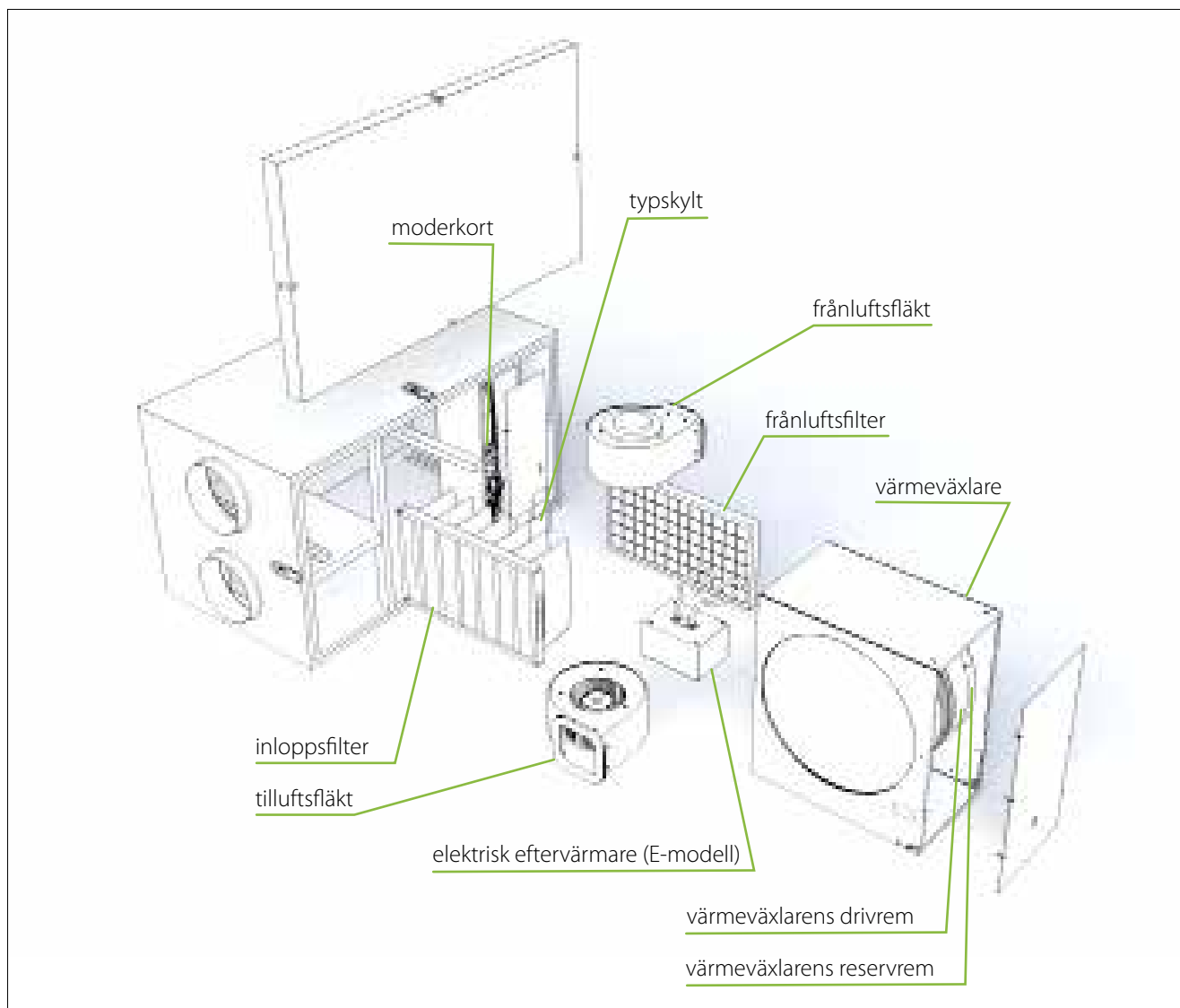


## Tillgängliga tillbehör

Produktnummer	Produktnamn
K580030015	eAir-styrenhet. Paketet innehåller en styrenhet, en ytmonteringslåda och en 10 m lång kabel
K930030004	CO <sub>2</sub> koldioxidgivare för rummet, 0–10 V/24 V
K930030006	%RH fuktgivare, 0–10 V/24 V
M230110002	Kanalmonterad fuktgivare KLK100
K930030008	Tryckknapp för övertryck, "eldstadsbrytare"/förstärkare
K930030029	KNX-bussadapter

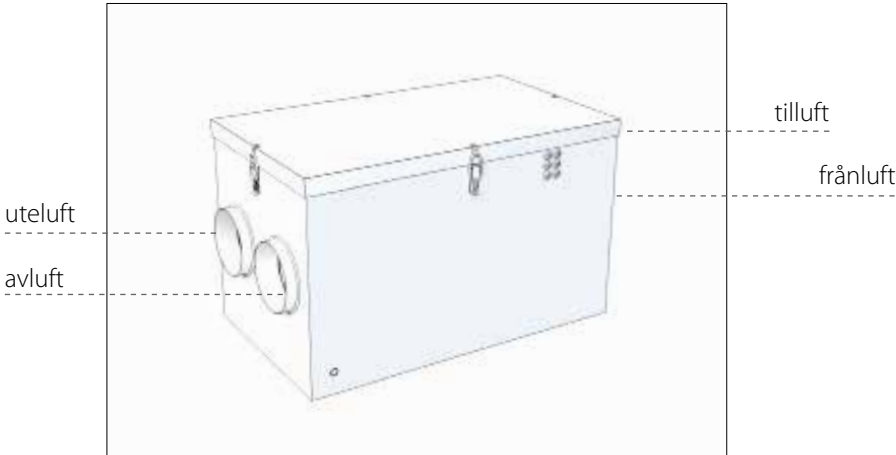


## TEKNISKA SPECIFIKATIONER FÖR AGGREGATET



Bredd	470 mm
Djup	840 mm
Höjd	500 mm
Vikt	52 kg
Kanalanslutning (kanalstorlek)	Ø 160 mm
Fläktar	försörjning 117 W, 1,05 A avluft 117 W, 1,05 A
Värmeväxlarens motor med överhettningsskydd	5 W, 0,04 A
Effekt i den elektriska eftervärmarens batteri, E-modeller	500 W / 230 V, 1~/50 Hz
Ineffekt, E-modeller (eftervärmarens batteri)	745 W / 230 V, 1~/ 50 Hz / 3.83 A
Krets brytare	B10 A
Huvudströmförsörjning	230 V, 1~/50 Hz/10 A

# Kanalanslutningar



# FÖRE INSTALLATION

---

## Välja installationsplats

- Kontrollera att ventilationssystemet är utformat och byggt enligt gällande byggnormer.
- Vi rekommenderar att aggregatet installeras i ett tekniskt rum.
- Installera inte aggregatet i rum med hög temperatur och luftfuktighet. Kondens kan bildas på aggregatets yta under vissa förhållanden.
- Ta hänsyn till aggregatets bullernivå när du väljer plats för installationen.
- Installera inte ventilationsaggregatet direkt utanför ett sovrum eftersom aggregatet är relativt tyst men aldrig helt ljudlöst.
- Förhindra att bullret leds till strukturen, t.ex. genom att placera en isoleringsplatta under ventilationsaggregatet. Mjuka skumplastark rekommenderas (ingår inte i leveransen).
- Anslutning av rör för tömning av kondensvatten och vattenlås ska vara möjlig. Kom ihåg att ta med det utrymme som krävs för kondensvattenanslutningen i beräkningen.
- Installera aggregatet i ett varmt rum (över +5 °C).
- Säkerställ att det finns ett fritt utrymme på minst 500 mm framför aggregatet.

### VILL DU VETA MER?

Gå till vår webbplats [www.enervent.se](http://www.enervent.se) för att läsa mer om ventilationssystemets konstruktion och isolering av ventilationskanaler.

## Byggnation av ventilationssystemet

Konstruktionen av ventilationssystemet ska utföras av en professionell. Genom att följa konstruktionsplanen när du bygger ventilationssystemet säkerställer du hela ventilationssystemets drift och kundtillfredsställelse. Med Enervent Energy Optimizer-beräkningsprogrammet, som finns på Enervents webbsida, kan du beräkna prestandan av ett visst ventilationsaggregat och dess uppskattade uppvärmnings- eller nedkylningsförmåga. Vi rekommenderar att du bekantar dig med Planeringsanvisningen som finns på Enervents webbsida för professionella.

- För byggnationen av ventilationssystemet används typgodkända, fabriktillverkade material.
- De ventiler som används ska vara lämpliga för mekanisk ventilation.
- Det utvändiga luftgallret får inte täckas över med myggnät, eftersom detta försvårar rengöring.
- Regnvatten och snö får inte komma in i utelufts- och avluftskanalen.
- Det ska installeras tillräckligt många inspektionsluckor i ventilationssystemet för att underlätta rengöring av ventilationskanalerna.
- Det är bra att märka ut inspektionsluckornas placering t.ex. på takbalkarna för att göra det lättare att hitta dem.
- Varje brandcell måste ha ett eget, separat ventilationssystem. Exempel på olika brandceller är t. ex. ett garage och bostadsutrymmen. Dessa brandceller får alltså inte ha samma ventilationssystem.
- I köket ovanför spisen ska det användas en spisfläkt med en egen fläkt. Spisfläkten ska ha en egen frånluftskanal direkt ut ur huset. En spisfläkt utan motor kan anslutas till ventilationsaggregatet bara om ventilationsaggregatet har en spiskåpeanslutning.
- Ett torkskåp med sin egen fläkt kan anslutas indirekt till frånluftsentilen med hjälp av torkskåpets anslutningssystem. På detta sätt tas en del av frånluften från bostadsutrymmet och en del från torkskåpet. Frånluften ska strömma genom ventilen med ett flöde på min. 12 liter/sekund.
- Ljuddämpare behövs åtminstone i tillufts- och frånluftskanalerna.
- Antalet ljuddämpare fastställs från fall till fall.
- Installation av automatiska stängningsspjäll i utelufts- och frånluftskanalerna rekommenderas. Vid strömavbrott stängs spjällen och de håller ute kalluften vilket förhindrar vattenbatterierna från att frysa. Om det

kommer in kalluft i ventilationskanalerna bildas det kondens i dem när kalluften blandas med varmluften.

- Tryckskillnadsgivare ska installeras om aggregatet ska styras av kanaltrycket.

### OBS.

Ventilationskanalerna måste vara stängda tills ventilationssystemet har tagits i drift, så att det inte strömmar varmluft in i kanalen. Kondensvatten bildas när varmluften möter kall uteluft eller en kall yta i kanalen. Att stänga kanalerna förhindrar också att smuts och andra oönskade partiklar täpper till systemet.

## Isolering av ventilationskanaler

Ventilationskanalerna ska isoleras på ett lämpligt sätt. Isoleringen är speciellt viktig när ventilationsaggregatet har en kylfunktion.

Ventilationskanalerna måste isoleras så att vatten aldrig under några omständigheter kan kondensera på de invändiga eller utvändiga kanalytorna. Dessutom får lufttemperaturen inte stiga eller sjunka för mycket i kanalerna p.g.a. av externa faktorer. Ventilationsplaneraren beräknar isoleringskraven från fall till fall utifrån placeringen av kanalerna och lufttemperaturerna.

### Ventilationskanalens värmeisolering vid användning för uppvärmning

Tilluftskanal från ventilationsaggregatet till tilluftsventilen	Isoleringen måste utformas och genomföras så att max. lufttemperaturförändring i kanalen är lägre än 1 °C.
Frånluftskanalen från frånluftsentilen till ventilationsaggregatet	Isoleringen måste utformas och genomföras så att max. lufttemperaturförändring i kanalen är lägre än 1 °C.

### Isolering av ventilationskanaler vid användning för nedkylning

Tilluftskanal från ventilationsaggregatet till tilluftsventilen	Isoleringen måste utformas och genomföras så att max. lufttemperaturförändring i kanalen är lägre än 1 °C. Det behövs minst 18 mm cellgummiisolering på kanalens yta och dessutom tillräcklig tilläggsisolering.
Frånluftskanalen från frånluftsentilen till ventilationsaggregatet	Isoleringen måste utformas och genomföras så att max. lufttemperaturförändring i kanalen är lägre än 1 °C.

## Exempel på isolering av ventilationskanaler

Ljudisolering har inte tagits med i beräkningen i dessa isoleringsanvisningar och -exempel.

### OBS.

Ett halvvarmt utrymme\* syftar även till sänkta innertak, mellanbjälklag och höljen.

## Uteluftskanal (friskluftskanal)

Kallt utrymme:

- 100 mm isoleringsark, isoleringsmatta eller rörledning-sisolering (plus eventuell lösull).

Varmt/halvvarmt\* utrymme samt sänkta innertak, mellanbjälklag och höljen:

- Alternativ 1: 80 mm isolering med ångtätt ytskikt
- Alternativ 2: 20 mm cellgummiisolering på kanalens yta och 50 mm isolering med ångtätt yskikt.

Isoleringen måste förhindra vattenånga från att kondensera på kanalens utvändiga yta och överdriven temperaturhöjning under sommaren.

## Tilluftskanal

Kallt/halvvarmt\* utrymme samt sänkta innertak, mellanbjälklag och höljen.

- Vid standardventilation måste isoleringen utformas och genomföras så att max. lufttemperaturförändring i kanalen är lägre än 1 °C. Det är möjligt att använda 100 mm isoleringsark, isoleringsmatta eller rörledning-sisolering (plus eventuell lösull).

Varmt utrymme:

- Isolering behövs inte vid standardventilation.

Vid användning för uppvärmning eller nedkylning, se tabellerna Ventilationskanalens isolering vid användning för uppvärmning och Ventilationskanalens isolering vid användning för nedkylning

## Frånluftskanal

Varmt utrymme:

- Isolering behövs inte vid standardventilation.

Kallt/halvvarmt\* utrymme:

- Vid standardventilation måste isoleringen utformas och genomföras så att max. lufttemperaturförändring i kanalen är lägre än 1 °C. Det är möjligt att använda 100 mm isoleringsark, isoleringsmatta eller rörledning-sisolering (plus eventuell lösull).

Vid användning för uppvärmning eller nedkylning, se tabellerna Ventilationskanalens isolering vid användning för uppvärmning och Ventilationskanalens isolering vid användning för nedkylning.

## Avluftskanal

Kallt utrymme:

- 100 mm isoleringsark, isoleringsmatta eller rörledning-sisolering

## Varmt/halvvarmt utrymme:

- Alternativ 1: 80 mm isolering med ångtätt ytskikt
- Alternativ 2: 20 mm cellgummiisolering på kanalens yta och 50 mm isolering med ångtätt yskikt.

Isoleringen måste förhindra vattenånga från att kondensera på kanalens utvändiga och invändiga ytor.

### OBS.

Kanalbatterier som installeras i ventilationssystemet ska isoleras på samma sätt som kanalerna. Takmonteringskiva säljs som extrautrustning.

\* halvvarmt utrymme = +5...+15°C

## Krav och förberedelser för elanslutningar

### OBS.

Enbart en auktoriserad elinstallatör får utföra elarbeten för ventilationsapparater.

Se elritningarna i slutet på denna handbok.

### Förberedelser inför elinstallationer

Innan du börjar med installationen säkerställ att:

- Korrekt strömförsörjning är tillgänglig för ventilationsaggregatet.
- En jordfelsbrytare på min. 30 mA är tillgänglig. P.g.a. jordfelsbrytaren ska inga andra elapparater anslutas till samma uttag.
- Användaren har en internetanslutning om han/hon vill använda eAir-panelens nätanvändargränssnitt.
- eAir-panelens väggställ installeras i väggdosa. eAir-panelens väggställ ska alltid vara installerad när du använder eAir-panelen. Om du av misstag rör kretskortet bakom väggfästet med din hand eller något ledande föremål kan kretskortet bli skadat.
- Apparaten har kopplats ihop med kontrollpanelen med en kabel. Kabeln ska dras inuti ett skydds rör med min. Ø 20 mm. I standardleveransen ingår det en kabel på 10 m. Det finns en 30 m kabel som tillval. Kabelns kontaktdon är typ RJ4P4C.

Externa sensorer:

- Vissa ventilationsaggregatmodeller kan behöva vissa externa sensorer.
- Sensorelement för kanalmonterad temperatur-, fukt- och CO<sub>2</sub>-sensor ska monteras inne i kanalen. De flesta temperatursensorer levereras med en 5 m lång anslutningskabel. Fukt- och CO<sub>2</sub>-sensorer levereras utan anslutningskabel.
- Sensorns plats väljs i enlighet med den måttenhet som skall mätas. Ytterligare information hittar du i reglerschemat som finns i slutet på denna handbok. Sensorn placeras i kanalens raka del, åtminstone två gånger kanalens diameter före eller efter kanalbatteri, beslag eller krök.
- Ett lämpligt hål för sensor och en gummigenomföring ska borras i kanalen.

- Sensorer kopplade till en kabel trycks igenom gummigenomföringen så att sensorelementet är ett par centimeter in i kanalen. Gummigenomföringen måste vara lufttät och hålet vara tillräckligt litet för att kabeln inte kan glida igenom den av sig själv. Ett buntband rekommenderas för att låsa fast sensorn på sin plats.
- Sensorer med sensorelement av stel rörtyp monteras via en justerbar fläns som har monterats på kanalen. Sensorelementet trycks igenom flänsen och låses på sin plats med en skruv på ett lämpligt djup.
- Elektriska anslutningar görs enligt elritningen i slutet på denna handbok.

### Förberedning av väggstället för eAir-kontrollpanelen

eAir-panelen ska installeras via en väggdosa. Ett ventilationsaggregat kan styras av högst två paneler. Panelerna kan ha egna väggställ, eller de kan monteras i samma väggställ. Om kontrollpanelerna har samma ställ, behöver den andra panelen en separat mikro-USB-laddare (tillhandahålls inte av Ensto Enervent).

### Driftsättning av två kontrollpaneler med egna väggställ

Om ventilationsaggregatet styrs med två kontrollpaneler med egna väggställ, ska panelerna ha olika adresser. Adressen väljs via styrkortet som finns på väggställets baksida. Ett av väggställena får adressen 1 och det andra adressen 2. Vi rekommenderar att adressen skrivs både på väggstället och på kontrollpanelen, så att de som bor i huset vet vilken panel som hör till vilket väggställ.

### Driftsättning av två kontrollpaneler med gemensamt väggställ

Om ventilationsaggregatet regleras med två kontrollpaneler med ett gemensamt väggställ, måste den andra panelen länkas till väggstället. Detta görs genom att föra DIP-skjutreglaget 2 nedåt och sedan tillbaka. Se ytterligare information i elritningen på sidan 206. Länkläget har aktiverats om en gul LED-lampa blinkar på styrkortet. Länkläget är aktivt i 10 minuter. Placera eAir-kontrollpanelen i väggstället och håll den där en stund för att få panelen att starta. Panelen visar nu att den försöker

---

ansluta till nätverket. Välj Re-connect the radio > Reset.  
Kontrollpanelen ansluter nu till väggstället.

### **Anslutning av rumstemperatursensorn till väggstället (extrautrustning)**

En rumstemperatursensor behövs om du vill reglera systemet utifrån rumstemperaturen. Rumstemperatursensorn ansluts till styrkortet som finns på väggställets baksida. Om du installerar två väggställ med rumstemperatursensorn ansluts sensor TE20 till väggställ 1 och TE21 till väggställ 2.

#### **OBS.**

Inställningsguiden behöver bara gås igenom i en panel. Koppla in strömmen till den andra kontrollpanelen när du har gått igenom guiden. Panelen hämtar uppdaterad data från styrkrets-kortet.

**Funktionerna och tillbehören i följande tabell kan behöva extern ledningsdragning eller anslutning för att fungera:**

	Plats på MD-styrkortet	Spänning/ström	Exempel på kabel	Ledningsdragning utanför ventilationsaggregatet
<b>AI NTC</b>				
Rumstemperatursensor TE20/TE21	Anslutning på kretskortet till eAir-kontrollpanelens väggställ	3,3 VDC	KLM 2X0.8	Ja
TE01 Temperaturen utomhus	X1	3,3 VDC	Snabbkopplingskabel 5 m, medföljer apparaten	Ja, om förvärmare-/kylare (CHG)
TE10 Tilluftstemperatur	X3	3,3 VDC	Snabbkopplingskabel 5 m, medföljer apparaten	Ja, om kanalens uppvärmnings-/kylbatteri
TE62 Tillufts batteriets vätskerör	X5	3,3 VDC	Snabbkopplingskabel 5 m, medföljer apparaten	Ja, om DX-kanalbatteri TE62 (MDX)
TE45 Returvattentemperatur	X12	3,3 VDC	Snabbkopplingskabel 5 m, medföljer apparaten	Ja om vattenvärmarens batteri i kanalen
<b>Digitala utgångar (DO)</b>		Potentialfri kontakt		
ON/OFF-reglering för uppvärmning	DO2	Max. 250 VAC / 50 VDC 8 A / 2 A induktiv last	MMJ 3x1,5	Ja, om vattenburen värme
ON/OFF -reglering för kylning / ON/OFF -reglering för uppvärmning (MDX)	DO3	Max. 250 VAC / 50 VDC 8 A / 2 A induktiv last	MMJ 3x1,5	Ja, förutom HP och CO
ON/OFF-reglering för spjäll	DO5	Max. 250 VAC / 50 VDC 8 A / 2 A induktiv last	MMJ 3x1,5	Ja
ON/OFF -reglering för förvärmning / ON/OFF -reglering för förkyla / ON/OFF -reglering för cirkulationspump av vattenburen värmebatteri (Aqua KIW)	DO6	Max. 250 VAC / 50 VDC 8 A / 2 A induktiv last	MMJ 3x1,5	Ja, förutom Twin Tropic eller inbyggt förvärmningsbatteri
Tidskontrollerat relä / ON/OFF -reglering för cirkulationspump PU80 (Aqua) / ON/OFF -reglering för frånluftskylning (TCG)	DO7	Max. 250 VAC / 50 VDC 8 A / 2 A induktiv last	MMJ 3x1,5	Ja
A/AB-larmutgång stängande	DO8	Max. 250 VAC / 50 VDC 8 A / 2 A induktiv last	KLM 2x0.8	Ja
<b>Analoga ingångar (AI)</b>				
%RH1	AI1 (kan konfigureras av användaren)	0-10 VDC	KLM 4x0,8	Ja
%RH2 / Varmvattenberedarens temperatur TE80 (Aqua)	AI2 (kan konfigureras av användaren)	0-10 VDC	KLM 4x0,8	Ja
Ledig / PDE10 tilluftens kanaltryck	AI3 (kan konfigureras av användaren)	0-10 VDC	KLM 4x0,8	Ja
Ledig / PDE30 frånluftens kanaltryck	AI4 (kan konfigureras av användaren)	0-10 VDC	KLM 4x0,8	Ja
CO2/1	AI5 (kan konfigureras av användaren)	0-10 VDC	KLM 4x0,8	Ja
CO2/2	AI6 (kan konfigureras av användaren)	0-10 VDC	KLM 4x0,8	Ja
RH10 sensor för tilluftens relativa fuktighet (Dehum/Twin Tropic/TCG)	AI11 (konfigurerbar via program)	0-10 VDC	KLM 4x0,8	Ja, om kanalbatteri
TE10 Tilluftstemperatur (Dehum/Twin Tropic/TCG)	AI12 (konfigurerbar via program)	0-10 VDC	KLM 4x0,8	Ja, om kanalbatteri



	Plats på MD-styrkortet	Spänning/ström	Exempel på kabel	Ledningsdragnings utanför ventilationsaggregatet
Ledig	AI13 (konfigurerbar via program)	0-10 VDC	KLM 4x0,8	
Ledig	AI14 (konfigurerbar via program)	0-10 VDC	KLM 4x0,8	
Ledig	AI15 (konfigurerbar via program)	0-10 VDC	KLM 4x0,8	
Ledig	AI16 (konfigurerbar via program)	0-10 VDC	KLM 4x0,8	
<b>Analoga utgångar (AO)</b>				
Manöverspänning för nedkylning / manöverspänning för extra eftervärmning (MDX-E/HP-E/HP-W)	AO3	0-10 VDC 10 mA	KLM 2x0,8	Ja, förutom inbyggt värmare
Manöverspänning för uppvärmning / manöverspänning för kompressorns effekt (MDX/HP)	AO5	0-10 VDC 10 mA	KLM 2x0,8	Ja, om MDX eller vattenburen värme
Manöverspänning för förvärmare / manöverspänning för förkylare (CHG) / Manöverspänning för värmväxlare nr. 2 (Twin Tropic)	AO6	0-10 VDC 10 mA	KLM 2x0,8	Ja, CHG
Manöverspänning för frånluftens förvärmare (HP) / manöverspänning för frånluftens avfuktning (TCG) / manöverspänning för värmväxlarens avfrostning (WGHR)	AO7	0-10 VDC 10 mA	KLM 2x0,8	Ja, om kanalvärmare
Manöverspänning för varmvattenproduktion	AO8	0-10 VDC 10 mA	KLM 2x0,8	Ja
<b>Digitala ingångar DI</b>		Kopplad till potentialfri, stängande kontakt		
Nödstop	DI1 (fast)	24 VDC	KLM 2x0,8	Ja
PDS10 tilluftsfläktens tryckvakt / Avfrostningsindikering (MDX/HP)	DI2 (kan konfigureras av användaren)	24 VDC	KLM 2x0,8	Ja, MDX
Tilläggsd (endast kontorsläge)	DI3 (kan konfigureras av användaren)	24 VDC	KLM 2x0,8	Ja
Manuell forcering	DI4 (kan konfigureras av användaren)	24 VDC	KLM 2x0,8	Ja
Borta-läge	DI5 (kan konfigureras av användaren)	24 VDC	KLM 2x0,8	Ja
Övertryck	DI6 (kan konfigureras av användaren)	24 VDC	KLM 2x0,8	Ja
Indikering av centraldammsugare	DI7 (kan konfigureras av användaren)	24 VDC	KLM 2x0,8	Ja
Indikering av spisfläkt	DI8 (kan konfigureras av användaren)	24 VDC	KLM 2x0,8	Ja
Larm elektrisk eftervärmare / Kompressorfel (MDX/HP)	DI10 (fast)	24 VDC	KLM 2x0,8	Ja, om MDX
<b>Andra anslutningar</b>				
Kontrollpanelens anslutningar	X27, X28		10 m kabel som medföljer apparaten	Ja
Modbus-RTU	X26		Instrumenteringskabel 2x2x0,5	Ja
Ethernet	X19		Cat5	Ja
O3 Ozongivare (ION)	Kontakt 11 på ICEA2000A-enhet	0-10 VDC	KLM 4x0,8	Ja

# INSTALLATION

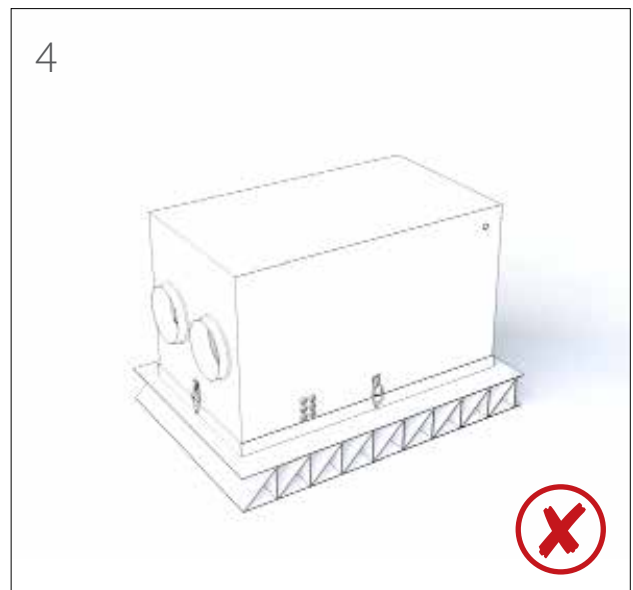
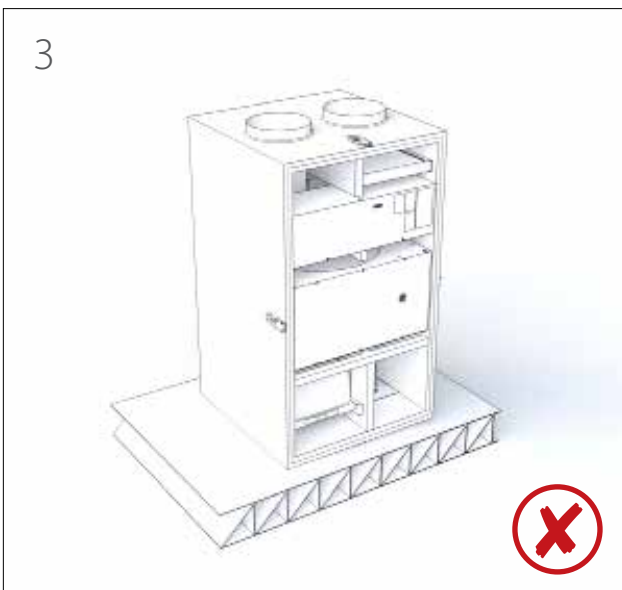
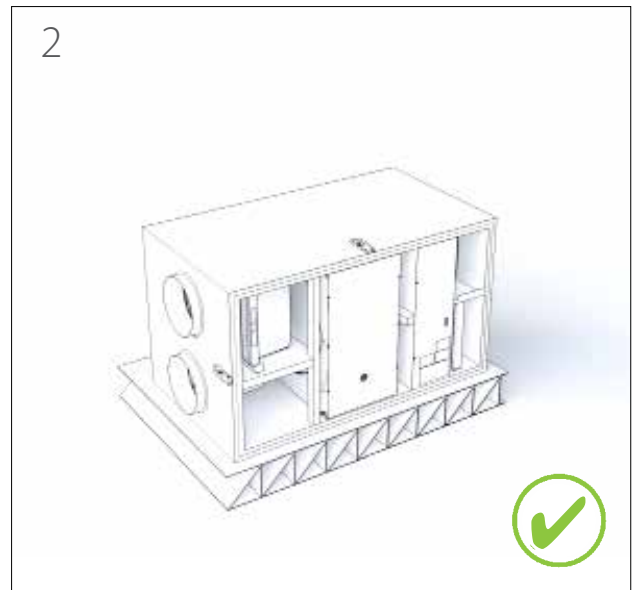
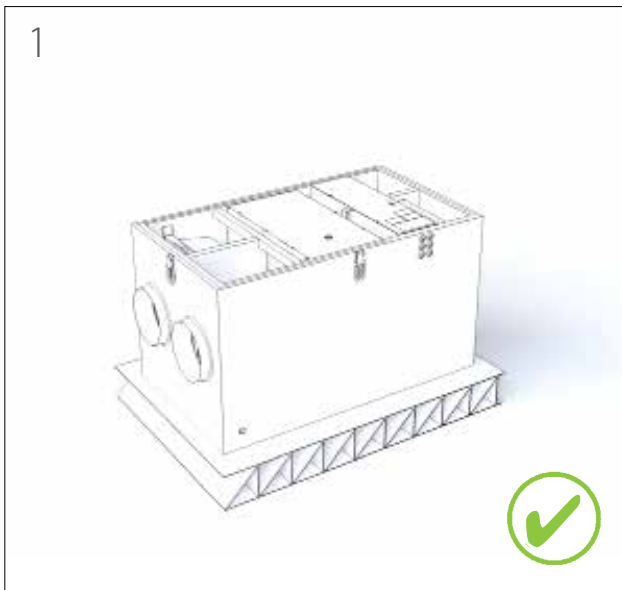
## OBS.

Innan du installerar ventilationsaggregatet säkerställ att det inte finns några främmande föremål i ventilationsaggregatet och kanalsystemet.

- Se de modellspecifika måttritningarna i slutet på denna handbok för ditt ventilationsaggregat.
- Kontrollera kanalanslutningarnas ordningsföljd för att undvika korsanslutningar.
- Starta inte ventilationsaggregatet förrän byggnaden tas i bruk.
- Om ventilationsaggregatet startas för tidigt kan det hamna byggdamm i ventilationssystemet.
- Ventilationsaggregatets kanalanslutningar har samma storlek som kanalen. Använd en kanaldel när du ansluter aggregatet till kanalen.
- Kom ihåg att isolera kanalen ända fram till aggregatets hölje.

## Extra installationsmaterial som behövs

Material	Användningsområde
Skruvar	För upphängning av bakre fästet och ventilationsaggregatet på väggen (för vissa modeller). Välj skruvarna enligt väggmaterialet.
Plåtskruvar	För montering av bakre fästet på ventilationsaggregatet
Apparatdosa	För montering av eAir-väggställ
Kablar	Enligt anvisningen i kapitlet <b>Förberedelser för elinstallationer</b>
Silvertejp	Tätning
Isoleringsark (mjukt skumplast)	För att förhindra strukturburna ljud.
Isoleringsmaterial (skumplast och/eller isolerull, beroende på var aggregatet installeras)	Värme- och ljudisolering
Nitar	För att fästa ventilationskanalerna vid aggregatet.
Vattenpass	För att säkerställa att aggregatet står plant.
Vattenrör	För att ansluta kanalbatterier och för att tömma ut kondensvatten
Vattenlås	För att tömma ut kondensvatten
Reducerstycken för kanalanslutningar	För att ansluta kanalerna i ventilationssystemet OBS: Använd vid behov alltid reducerstycken.
Spjäll	För att hålla kalluften ute
Ljuddämpare	För att reducera eventuellt buller
Lämpliga genomföringar för kanalmonterade sensorer	För att montera sensorer i kanalerna.
Avstängningsventiler	För att underlätta underhållet av aggregatet
Injusteringsventil för vattenburna system	För att justera vattenflödet korrekt.



Notera det utrymme som krävs för att tömma utkondensvatten och för vattenlåset.

- Se till att aggregatet lutar lite mot kondensbortföringen.
- Se till att det finns kvar tillräckligt med utrymme framför eller ovanför serviceluckan: Behövligt utrymme är minst 50 cm.

## Tömning av kondensvatten

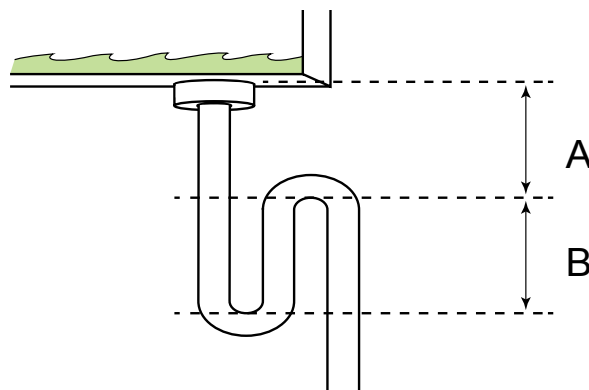
Samtliga Enervent ventilationsaggregat måste dräneras. Det bildas kondensvatten när luften kyls ned (kondenserar). T.ex. på vintern när fuktig inomhusluft möter det kalla värmeåtervinningshjulet eller när varm uteluft möter kylbatteriet i ventilationsaggregatet (i förekommande fall).

### FÖRSIKTIGHET

Utloppet för kondensvatten får inte anslutas direkt till ett avloppsrör.

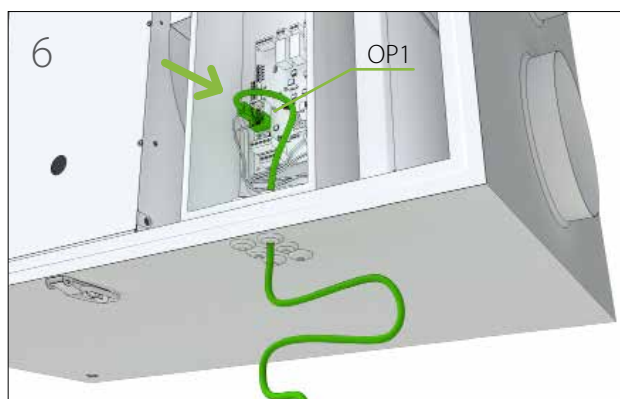
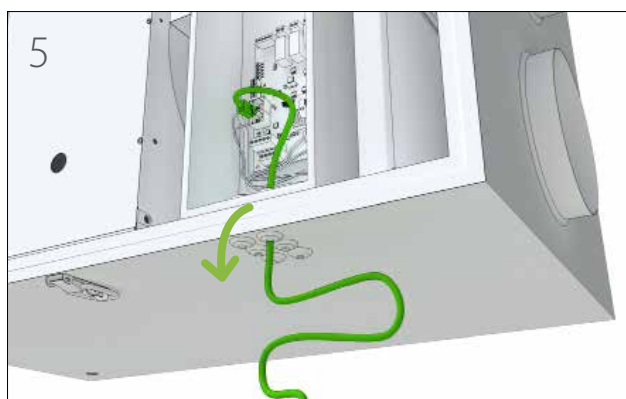
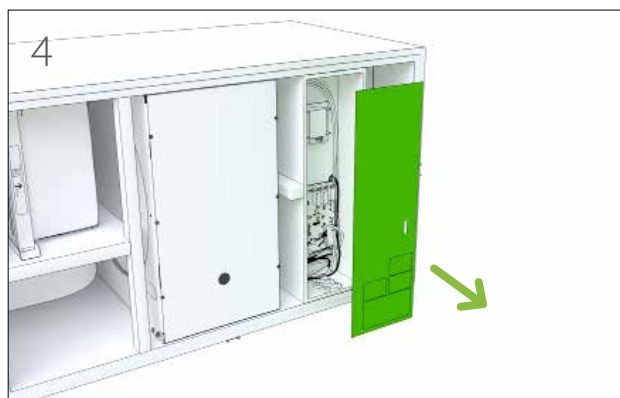
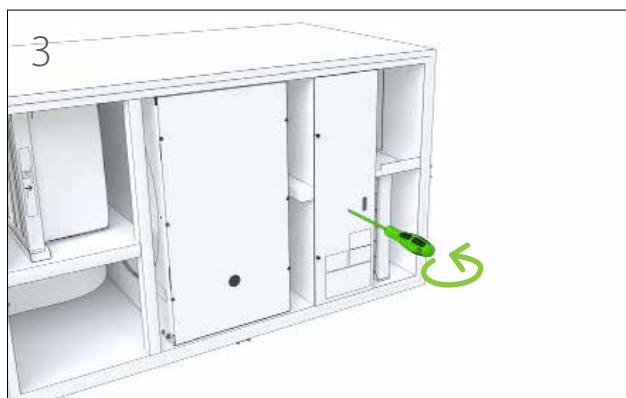
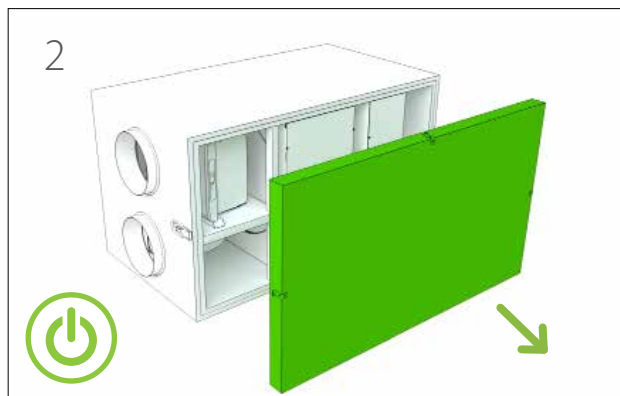
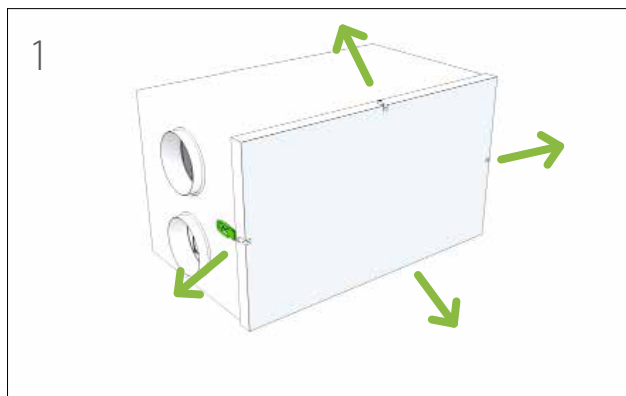
- Kondensvattnet ska ledas i ett rör med fall med min.  $\varnothing 15$  mm genom ett vattenlås till ett golvbrunn eller liknande.
- Röret måste alltid vara placerat lägre än ventilationsaggregatets dropptråg för kondensvatten/kondensvattenanslutning.
- Röret får inte ha några långa horisontella sektioner.
- Kondensutloppsröret måste isoleras om det monteras i utrymmen som kan frysa.
- Endast ett vattenlås är tillåtet för varje utlopp för kondensvatten.
- Om ventilationsaggregatet är utrustat med mer än ett utlopp för kondensvatten måste alla ha ett eget vattenlås.
- Det är undertryck i ventilationsaggregatet. Vi rekommenderar en höjdskillnad på (A) 75 mm eller minst undertrycket dividerat med 10 i millimeter (d.v.s. 500 Pa undertryck  $\rightarrow$  50 mm) mellan aggregatets utlopp och vattenlåsets utlopp.

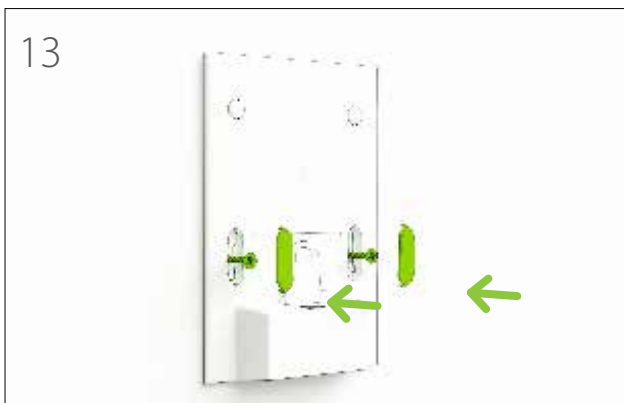
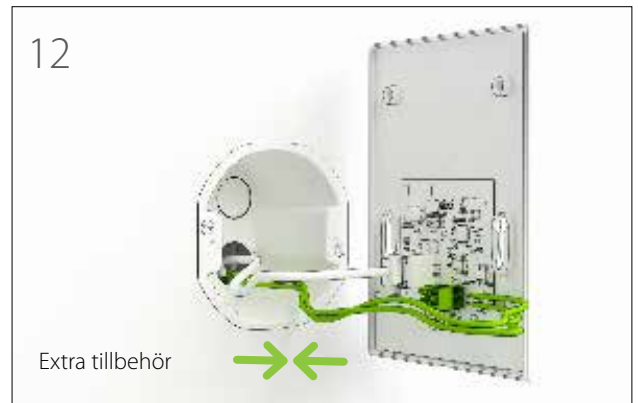
- Vi rekommenderar att höjden på bakvattnet i vattenlåset (B) är 50 mm eller minst undertrycket dividerat med 20 i millimeter (d.v.s. 500 Pa undertryck  $\rightarrow$  25 mm höjd på bakvattnet). Ovanstående gäller även för kanalbatterier för kylning som är monterade i uteluftskanalen eller frånluftskanalen.
- Det är övertryck i kanalbatterier som är monterade i tilluftskanalen. Vi rekommenderar att höjdskillnaden (A) mellan kanalbatteriets utlopp och vattenlåsets utlopp är 25 mm. Höjden på bakvattnet i vattenlåset (B) måste vara 75 mm eller minst övertrycket dividerat med 10 i millimeter (d.v.s. 500 Pa undertryck  $\rightarrow$  50 mm).
- Vattenlåset måste fyllas med vatten innan aggregatet startas. Vattenlåset kan torka ut om det inte ansamlas vatten i det. Om det inträffar kan luft komma in i röret och hindra vatten från att komma in i vattenlåset vilket kan resultera i ett irriterande "bubblande" ljud.
- Vattenlåsets funktion ska kontrolleras varje år före uppvärmningssäsongen och även på våren om ventilationsaggregatet är utrustat med kylning.



## Installering av eAir-kontrollpanel

eAir-kontrollpanelen (se kapitel "Reglersystem och eAir-kontrollpanel") monteras på en kopplingsdosa på väggen, eller genom att använda en monteringsram som finns tillgänglig som extra tillbehör. Det kan installeras högst två externa kontrollpaneler för ett ventilationsaggregat.





## Installation med Modbus

Ventilationsaggregatet kan också styras via Modbus. Det finns två alternativa sätt att ansluta till Modbus. Genom att använda Modbus RTU eAir -styrkrets-kortets kontakt-don X26. Eller genom att använda Modbus TCP/IP (fr.o.m. version 1.30 av md-sw) Ethernet-kontakt-don X19. Valet av anslutnings-sätt görs i fliken Modbus i eAir-kontroll-pane-lens inställningsguide (eAir kontrollpanel sw-version 2.07 och framåt).

### Modbus RTU standardvärden

- Modbus adress 1 (1-100)
- Kommuniseringsform RS 485
- Hastighet 19200 (9600 eller 115200) bps
- Paritet None (Even).

### Terminering av Modbus RTU X26-anslutning

I anslutningen RS485 X26 kan terminering och biasering väljas. Dessa kan väljas i kortslutningscellen JP5, som finns direkt bakom X26-anslutningen.

Tabellen nedan presenterar kortslutningscellen JP5. Nedersta raden ligger närmast X26 RS485-anslutningen.

[o o] Biasering: Kortslutningsbiten installerad = RS485 B linjen jordat via GND 600  $\Omega$  -resistorn.

[o o] Terminering: Kortslutningsbiten installerad = bussen terminerad

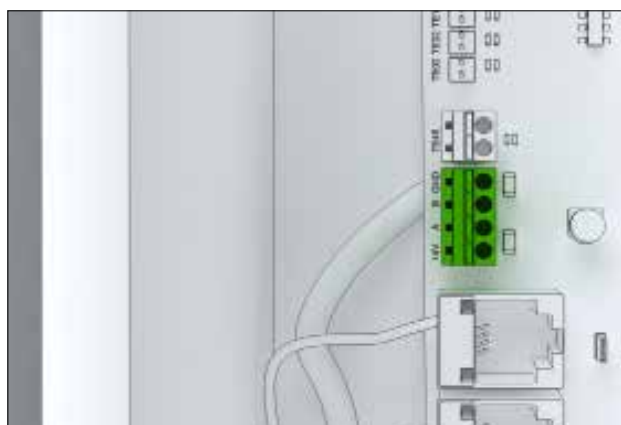
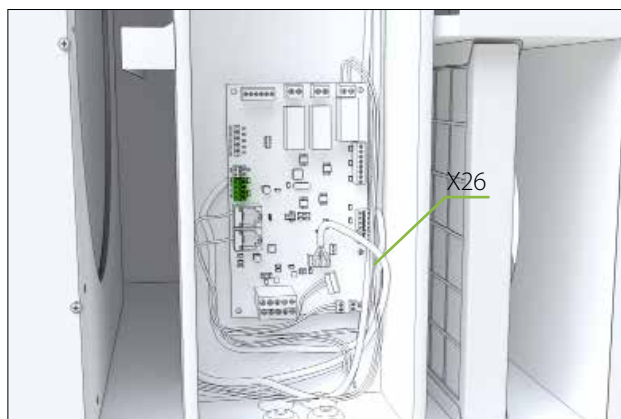
[o o] Biasering: Kortslutningsbiten installerad = RS485 A linjen kopplad via +5V 600  $\Omega$  -pull-up motståndet.

### Användning av Modbus TCP/IP

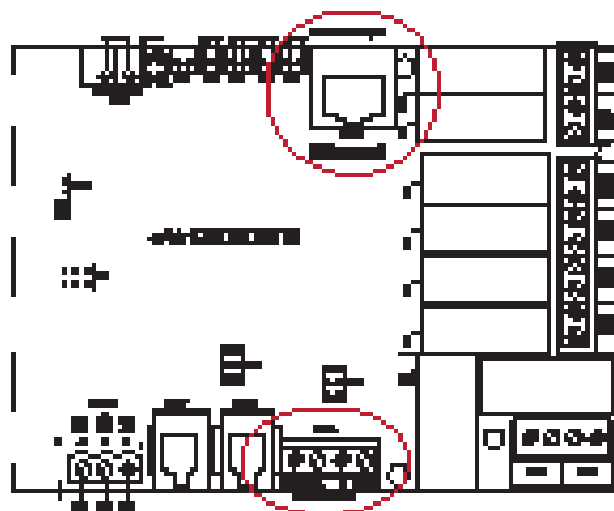
- Modbus-adressen är inte i bruk vid användning av Modbus TCP/IP. Tillgången till apparaten sker via apparatens IP-adress.
- Högst två TCP/IP-anslutningar kan vara aktiva samtidigt.

#### OBS.

Modbus TCP/IP accepterar ingen autentisering eller kryptering. Apparaten får inte kopplas till ett nät med fritt inträde till allmänt internet. Det måste åtminstone finnas en brandvägg som blockerar internettrafik att komma in.



I bilden nedan visas Modbus RTU och Ethernet / Modbus TCP/IP -kontakt-donens platser i eAir-styrkrets-kortet.



Modbus-register finns på Enervents webbsida [www.enervent.fi](http://www.enervent.fi)

#### VARNING

Busstyrning får inte kopplas till ventilationsaggre-gatet förrän bussen har programmerats och passar ihop med apparatens styrningsparametrar.

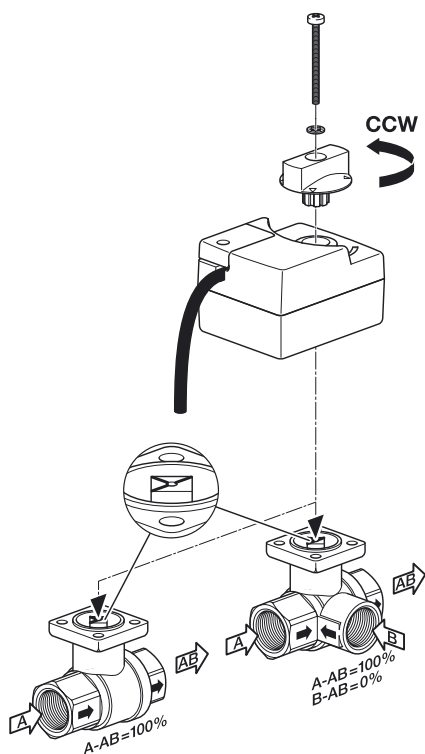


## Installation av modell eAir W

Princip-, styr- och kopplingsscheman för respektive modell finns i slutet av denna manual. Kontrollera principalschemana för aggregat med vätskebatteri. Installera och anslut vattenrören enligt dessa scheman.

### För att installera:

1. Installera spjällen och spjällmotorerna.
2. Installera och anslut vattenrören.
3. Installera ventilen och ventilmanöverdonet.



Ventil och manöverdon öppnas moturs och stängs medurs. Figuren visar ventilen och manöverdonet i helt öppet läge. Dessutom visas vätskeflödets tillåtna riktning

### OBS.

Installera inte manöverdonet så att det manuella reglaget är vänt nedåt.

4. Anslut vattnet.
  - Anslut inte till en punkt där vattencirkulationen slutar, t.ex. under varmvattenproduktion.
5. Kontrollera kanalbatteriet och dess anslutningar med avseende på läckage omedelbart efter att systemet har fyllts med vatten.
  - Värmebatteriet för vatten behöver ett jämnt flöde med tillräckligt varmt vatten utan stora temperaturväxlingar.
  - Justera vattenflödet i värmebatteriet enligt tabellen över tekniska egenskaper i slutet av denna manual.
  - Om vattnet t.ex. tas från en jordvärmepump behöver värmebatteriet sin egen cirkulationspump.
  - Om installationen utförs på vintern rekommenderas det att inte låta vatten komma in i batteriet förrän ventilationen är på. Detta förhindrar kallluft från att komma in i ventilationssystemet och att batteriet kan frysa.
6. Anslut de externa kablarna såsom kabeln mellan aggregatet och kontrollpanelen, tilluftssensorn, manöverdonet och pumpen.
  - Anslut inte Modbus förrän allt installations- och driftsättningsarbete har slutförts.
7. Installera ett överspänningskydd för aggregatet.
8. Öppna aggregatets servicelucka och kontrollera följande:
  - Aggregatet är rent på insidan.
  - Det finns inga främmande föremål inuti.
  - Filtren är monterade.
  - Utloppet för kondensvatten fungerar.
9. Stäng luckan ordentligt.
10. Anslut aggregatet till en lämplig strömförsörjning

### OBS.

Ventilen och manöverdonet måste vara i samma läge när de ansluts. När ventilen är i öppet läge vrids manöverdonet moturs före anslutningen. När ventilen är i stängt läge vrids manöverdonet medurs före anslutningen. Figur 2 på sidan 107 visar ventilen och markeringarna på ventilspindeln i öppet läge (kylning/uppvärmning på max.).



---

## Installation av kanalbatterier

För korrekt montering av kanalbatterier, se principschemana i slutet av denna manual.

Kanalbatterier för eftervärmning installeras i tilluftskanalen (efter ventilationsaggregatet).

### Kanalbatteri för vätskor

Vid installation av kanalbatterier:

- Placera kanalbatteriet i tilluftskanalen efter ventilationsaggregatet eller i uteluftskanalen före ventilationsaggregatet beroende på dess funktion.
  - Se till att det finns ett filter före förvärmarens batterier i uteluftskanalen för att förhindra att det kommer in smuts i batteriet.
  - Installera inte batteriet för nära ett fläktutlopp eller en böj i kanaldragningen.
    - Det kan resultera i lägre verkningsgrad.
    - Anslut batteriet så att systemet är lätt att tömma för underhåll.
  - Installera kanalvärmare i en horisontell eller vertikal kanal med alternativ luftflödesriktning.
    - För att underlätta luftningen av batteriet måste kanalbatteriet monteras med de längsgående rörledningar i horisontalled.
  - Installera kanalkylare i en horisontell kanal med luftflöde i pilens riktning.
    - Isolera kylaren utvändigt för att förhindra kondensbildning.
    - Anslut kylaren till ett utlopp för kondensvatten och vattenlås och tippa den med en vinkel på 10 – 15 grader i horisontalled i utloppets riktning.
  - Montera batteriet i standard spirokanal och fixera det i kanalen med skruvar.
    - Stöd batteriets vikt.
    - Anslut batteriet med klämringsskopplingar.
  - Anslut vatteninloppet till den lägsta rörkopplingen för att underlätta luftningen av batteriet.
  - Se principritningarna i slutet av denna manual för konstruktionen av det vattenburna cirkulationssystemet.
  - Installationsanvisningar 103 SV
  - Installera en luftningsventil i närheten av batteriet eller i systemets högsta punkt.
  - Kontrollera kanalbatteriet och dess anslutningar med avseende på läckage omedelbart efter att systemet har fyllts med vätska.
- Placera temperatursensorn för tilluft (TE10) i kanalen efter batteriet.
  - Placera vattenbatteriets temperatursensor för returvatten (TE45) på batteriets returvattenrör om batteriet monteras i tilluftskanalen.
  - Placera temperatursensorn för uteluft (TE01) i uteluftskanalen före batteriet om batteriet monteras i uteluftskanalen.
  - Anslut sensorn till ventilationsaggregatets styrkretskort.
  - Se kopplingsschemana i slutet av denna manual för korrekta anslutningar.

## Allmänna anvisningar

### OBS.

Ventilationsaggregatet får inte stängas av. Det måste alltid köras med den effekt som angavs av ventilationskonstruktören.

- Ventilationen ska vara tillräcklig.
- Om ventilationen inte är tillräcklig, blir inomhusluften för fuktig, vilket kan orsaka kondensation på kalla ytor.
- Inomhusluftens fuktighetsgrad ska kontrolleras regelbundet.
- Den rekommenderade fuktighetsgraden är högst 40–45 % (rumstemperatur 20–22 °C). Genom att följa denna rekommendation är inomhusluftens fuktighetsgrad på en hälsosam nivå och risken för kondensation minskas. Fuktighetsgraden kan mätas med en fuktmätare. När inomhusluftens fuktighetsgrad överstiger 45 % måste ventilationen effektiviseras. När inomhusluftens fuktighetsgrad är under 40 % kan ventilationen ofta minskas.
- Man ska regelbundet kontrollera att filtren är rena.
- Jämfört med utomhusluftfiltret blir frånluftsfiltret vanligen snabbare smutsigt på vintern. Frånluftsströmmen minskar, vilket leder till ökning i inomhusluftens fuktighetsgrad, och värmeåtervinningens verkningsgrad försämras.
- Kontrollera varje månad att värmeväxlaren fungerar rätt, dvs. roterar.
- Om du inte använder ventilationsaggregatet under lång tid kan du stänga av det, om du täcker friskluftsventilen och avluftsventilen.
- På detta sätt förhindrar du att fukt kondenserar på t.ex. fläktarnas elmotorer.
- Före uppvärmningssäsongen på hösten och innan det behövs kylning (om aggregatet är utrustat med kylning) ska kondensutloppet kontrolleras genom att hålla vatten i utloppet och kontrollera att vattnet rinner ut.

## Användning av eAir-kontrollpanel

Ventilationen används huvudsakligen med driftlägen. De driftlägen som finns tillgängliga finns i kontrollpanelens huvudfönster. Användaren kan välja det läge som passar bäst till situationen: Hemma, Borta, Forcering, Övertryck, Tyst eller Max uppvärmning / Max nedkylning. Driftlägena Tyst och Max uppvärmning / Max nedkylning ska aktiveras separat via menyn Inställningar > Driftlägen innan de syns i Driftlägen-menyn. Driftlägen-menyn hittar du genom att klicka på den runda knappen mitt på kontrollpanelens huvudfönster.

Eco-läget kan aktiveras i alla lägen förutom Max uppvärmning / nedkylning. Eco-läget förhindrar eftervärmning och aktiv nedkylning och maximerar användningen av värmeåtervinning. Värmeåtervinningen ligger på 100 % tills gränsen för utetemperatur överskrids, eller tills tilluften når tilluftens maximala temperatur. Om tilluftstemperaturen sjunker under tilluftens minimala temperatur aktiveras eftervärmningen för att hålla tilluften vid den minimala temperaturen.

Ramen runt Driftläge-knappen ändrar färg i enlighet med det bruksläge som har valts. Ramen är grön vid värmeåtervinning, orange och röd vid uppvärmning och blå vid nedkylning.

Ventilationsaggregatets andra funktioner hittar du i Huvudmenyn. Du hittar huvudmenyn genom att klicka på pilsymbolen längst ner i kontrollpanelens huvudfönster. Huvudmenyn består av följande undermenyn: Tidsprogram, Mätvärden, Larm, Inställningar, Systeminfo, Service och eAir web-inställningar. Ytterligare information om användning av menyerna hittar du i Bruksanvisningen.

Om det finns ett aktivt larm i systemet visas det som en gul ruta i kontrollpanelens huvudfönster. De flesta larmen handlar om påminnelser för filterbyte. Orsaken bakom larmet ska alltid utredas. I Larm-menyn hittar du möjlig orsak till larmet och kan kvittera larmet.

## Beskrivning av driftlägen

### Driftmiljöer

Ventilationsaggregatets driftmiljöer är Hemma, Kontor, VAK1, VAK2 och VAK3.

Tillgängliga funktioner varierar enligt driftmiljö.

- I Hemma-läget kör aggregatet utan avbrott. Detta är standardinställningen.
- I Kontor-läget körs aggregatet i enlighet med ett tidsprogram eller externt reglersystem. Kontor-läget aktiveras via kontrollpanelen.
- Lägena VAK1, VAK2 och VAK3 är utformade för större fastigheter där aggregatet körs under ett externt reglersubsystem. Det externa systemet reglerar aggregatet. VAK-lägena programmeras vid behov på förhand vid fabriken.

### Fläktar

När ventilationsaggregatet ansluts till elnätet aktiveras reläet som reglerar spjällen och värmeåtervinningen går igång på maximal effekt. Efter en stund startar frånluftsfläkten och inom kort även tilluftsfläkten. Därefter fungerar ventilationsaggregatet i enlighet med dess inställningar.

Fläktarna körs på angiven hastighet, baserat på det driftläge som har valts. Vid driftsättningen av aggregatet väljs varje driftläge en viss fläkthastighet (eller kanaltryck). Till- och frånluftsfläktarna har sina egna fläkthastigheter i varje driftläge.

Lägen som påverkar fläktarna är:

- Hemma (Kontor)
- RH%, CO2 eller temperaturforcering
- Borta
- Sommarnattskylning
- Manuell forcering
- Övertrycks-, spiskåpe- och centraldammsugarlägen
- Larmlägen A och AB
- Tyst läge
- Max uppvärmning/nedkylning
- Avfrostningsfunktion

För varje läge väljs en hastighet för till- och frånluftsfläktarna, förutom larmlägena då tilluftsfläkten alltid stannar och frånluftsfläkten stannar eller körs på lägsta hastighet.

### Konstant kanaltrycksreglering

Konstant kanaltryck är ett alternativ till fast fläkthastighet. Vid användning av konstant kanaltryck tilldelas respektive läge en fast tryckskillnad, som sedan bibehålls av automatiken.

I ventilationsaggregatets styrkretskort kopplas två 0–10 V / 24 V tryckskillnadsgivare (extra tillbehör) De mäter tryckskillnaden mellan tilluftskanalen och frånluftskanalen och omgivande luft. Tryckskillnaden hålls inom ett visst omfång genom justering av fläkthastigheten. Om tryckskillnaden uppmäts över ett irisspjäll är det fråga om reglering enligt konstant luftflöde.

### Koldioxid-, fuktighets- och temperaturforcering för fläktar

Ventilationsaggregatets fläkthastighet styrs av data från fukt- och/eller koldioxidsensor enligt belastningen.

Koldioxid- och/eller fuktnivån i ett utrymme ska hållas under den nivå som anges via kontrollpanelen. Fuktighetsregleringen styr fläktarna baserat på data från ventilationsaggregatets interna och externa fuktsensor. I standardleveransen ingår en inbyggd fuktsensor. Man kan ansluta tre koldioxidsensorer och tre fuktsensorer till systemet. Sensorer är extra tillbehör.

Koldioxid-, fuktighets- och temperaturforcering kan aktiveras i Hemma-läget. Fuktighetsforceringen även aktiveras i Borta-läget.

Om fuktighetsforcering inte räcker till för att avlägsna överskottsfukt från lokalerna kan en effektivare avfuktningfunktion aktiveras från inställningsmenyn (Inställningar > Forcering > Fuktighetsforcering > Effektiv avfuktning). När fuktighetsforceringen aktiveras, aktiveras även Effektiv avfuktning automatiskt om utomhustemperaturen är under 0°C och funktionen har aktiverats i menyn Inställningar. Denna funktion minskar värmeväxlarens rotationshastighet, vilket möjliggör att fukt kan avlägsnas effektivare.

Avfuktning av tilluft finns som tillval till vissa ventilationsaggregatsmodeller. Den absoluta fuktigheten i tilluften hålls på den nivå som definieras i Inställningar > Systemkonfiguration > Avfuktning inställningar.

## Tilläggstid (Kontor-driftläget)

I Kontorsläget stannar aggregatet om inget tidsprogram körs eller om inställningen för extratid inte har aktiverats.

Tilläggstidens längd anges via kontrollpanelen, och kan aktiveras via panelen eller med en separat kontrollknapp (extra tillbehör). Tilläggstiden stängs av via kontrollpanelen. Tilläggstid kan även aktiveras via Modbus.

## Övertryck (när du tänder eld i eldstaden)

Övertrycksregleringen aktiveras direkt via kontrollpanelen eller med en separat knapp (extra tillbehör), för att exempelvis göra det lättare att tända eld i eldstaden. Övertryckets varaktighet samt till- och frånluftsfläktens hastighet anges via kontrollpanelen. Övertrycksregleringen kan stängas av via kontrollpanelen. Övertrycksregleringen sänker frånluftsfläktens och ökar tilluftsfläktens hastighet i 10 minuter.

### OBS.

Övertrycksfunktionen ska endast användas tillfälligt för att göra det lättare att tända eld i en eldstad. Förbränningsluften för eldstaden måste tillföras på ett annat sätt än via ventilationsaggregatet.

## Manuell forcering

Forcerings- och vädringsfunktion startas direkt via kontrollpanelen. Forceringen ökar hastigheten i båda fläktarna under en angiven tidsperiod (standardinställningen är 30 minuter). Forceringen kan stängas av via kontrollpanelen.

## Spisfläkt- och centraldammsugarlägen

Spisfläkt- eller centraldammsugarläget kan endast aktiveras via externt reglersystem (potentialfri kontakt). Meningen med dessa driftslägen är att bibehålla samma trycknivå i fastigheten även när spisfläkt eller centraldammsugare används.

## Sommarnattskylning

På sommarnätterna är det möjligt att sänka rumstemperaturen med hjälp av svalare nattluft. När sommarnattskylning används stängs värmeåtervinning och uppvärmning av. Fläkthastigheten regleras i enlighet med valt läge. Sommarnattskylning slås automatiskt på och av när den har tagits i bruk.

## Vecko- och årsprogram

Med hjälp av tidsprogram kan olika aktiveras vid en viss tidpunkt under en viss veckodag eller mellan vissa datum.

När lägenheten t.ex. är tom kan fläktarnas hastighet sänkas genom att man programmerar ett tidsprogram som ställer in ventilationsaggregatet på Borta-läget.

Vecko- och årsprogram programmeras i menyen Tidsprogram. Veckoprogrammet har plats för 20 olika program där du kan ange programmets start- och sluttider samt programhändelsen under den tid programmet är aktiverat. Om det finns ett behov av ett veckoprogram över en natt, måste både den första och sista veckodagen väljas i programmet.

Årsprogrammet har plats för 5 olika program där du kan ange programmets start- och sluttider samt programhändelsen under den tid programmet är aktiverat.

Tidsprogrammet varnar inte för motstridiga program. Användaren måste själv se till att det inte finns motstridiga program.

## Temperaturreglering

### Värmeåtervinning

Värmeåtervinningen begränsas på sommaren, om utomhustemperaturen överskrider +8 °C. Då är värmeåtervinningen om ingen uppvärmningsbegäran utfärdas.

När temperaturen sjunker under +8 °C aktiveras värmeåtervinningen igen med full effekt. Detta kan, speciellt under våren, leda till konflikter när solen värmer upp inomhusluften trots att utomhustemperaturen fortfarande är under +8 °C. Temperaturgränsen kan ändras via kontrollpanelen.

## Kylåtervinning

På sommaren aktiveras värmeväxlaren med full effekt när utomhustemperaturen ligger mer än 1 °C högre än frånluftstemperaturen. Värmeväxlaren stannar när utomhustemperaturen är lägre än frånluftstemperaturen. Detta hjälper till att hålla en svalare rumstemperatur.

## Värmeåtervinningens frysskydd

MD-regleringen styr tilluftsfläktens funktion om det finns frysrisk för värmeåtervinningen. Fläktdriften återgår till normalläge när frysriskan är över. Det automatiska frysskyddet aktiveras via kontrollpanelen.

## Värmeåtervinningens effektivitet

Temperaturverkningsgraden på värmeåtervinningen för till- och frånluften anges i menyn Mätningar på kontrollpanelen.

## Reglering av tillufts-, frånlufts- och rumstemperatur

En tilluftsreglerare reglerar tilluftstemperaturen. Ett ventilationsaggregat kan vara tilluftsstyrt, vilket betyder att apparaten försöker hålla tilluftstemperaturen vid en temperatur som anges i kontrollpanelen, eller frånlufts-/ inomhusluftsstyrt, vilket betyder att apparaten försöker hålla från-/ inomhusluften vid en temperatur som anges i kontrollpanelen genom justering av tilluftsreglerarens värde.

Tilluftsregleraren ser till att temperaturen inte sjunker under eller stiger över de värden som anges i kontrollpanelen. Om utomhustemperaturen är under värmeåtervinningens temperaturgräns (standardtemperaturen är 8°C) eller ECO-läget är aktivt, kan tilluftstemperaturen stiga över gränsvärdet om temperaturstegringen endast beror på värmeåtervinningen.

Reglering av konstant frånlufts- eller rumstemperatur används när uppvärmning eller kylning av tilluft påverkar hela lägenhetens temperatur. Denna reglermetod är standardfunktion för ventilationsaggregat med kylningsfunktion.

Om utomhustemperaturen är under värmeåtervinningens temperaturgräns (standardtemperaturen är 8°C) eller ECO-läget är aktivt, kan tilluftstemperaturen stiga över

gränsvärdet om temperaturstegringen endast beror på värmeåtervinningen.

För att regleringen för inomhusluftstemperatur ska fungera måste aggregatet ha antingen en temperatursensor som är ansluten till kontrollpanelen (extra tillbehör) eller en rumstemperatursensor ansluten till MD-kortet (extra tillbehör). Rumstemperaturmätningen ska aktiveras separat i kontrollpanelens inställningar.

Uppvärmningen aktiveras när regleraren begär värme, dvs. temperaturvärdet överstiger frånlufts- (eller inomhuslufts-) temperaturen. Kylningen aktiveras när regleraren begär värme, dvs. temperaturvärdet är lägre än frånlufts- (eller rums-)temperaturen. Det är möjligt att både uppvärmning och kylning är aktiva samtidigt om aggregatet är utrustat med reglering av tilluftens absoluta fuktighet (extra tillbehör).

I W-modellerna finns en kontrollfunktion för vattenbatteriets returvatten, som aktiverar uppvärmningen när temperaturen på returvattnet sjunker för mycket. Om returvattnets temperatur sjunker ytterligare stängs ventilationsaggregatet av och ett larm löser ut.

Om man väljer Max. uppvärmning / Max. kylning i kontrollpanelens Driftlägesmeny aktiveras tillfällig forcering av uppvärmning eller kylning. Åtgärden tvingar upp tilluftsregleraren på max och accelererar fläkten till nivå Manuell forcering.

Funktionen förblir aktiv tills temperaturen som syns i kontrollpanelens huvudfönster har uppnåtts.

## Larm

I larmlägen stoppas aggregatet antingen helt (A-larm, t.ex. brandlarm) eller fortsätter i felläge med frånluftsfläkten på lägsta hastighet (sk. AB-larm, om till exempel tilluften är för kall).

Det går även att ställa in aggregatet så att frånluftsfläkten inte fortsätter vid AB-larm.

## Filtervakt (extra tillbehör)

Ventilationsaggregatet kan utrustas med en filtervaktfunktion som tillägg. Filtervakten utlöser ett larm om ett filter blir igensatt. Filtervaktfunktionen kräver att det installeras en tryckskillnadssensor i ventilationsaggregatet för att

---

mäta tryckskillnaden som filtren orsakar. Om ventilationsaggregatet beställs från fabrik utrustat med filtervakt kommer automationen automatiskt att ta filtervaktfunktionen i bruk när när inställningsguiden är färdig. Fläktarna kommer då att köras med full effekt under några minuter, under vilket systemet mäter tryckskillnaden över rena filter, och ställer in ett passande gränsvärde för att markera igensatta filter. Efter detta är filtervakten aktiv. Larm för igensatta filter kommer att utlösas om larmnivån som fastställts av automationen överskrids. Filtervakten testar filtren varje onsdag klockan 12. Då körs fläktarna med full effekt under några minuter.

Filterlarmet måste kvitteras manuellt via menyn Inställningar > Larm > Kvittera servicepåminnelse. Om filtertyp eller filtertillverkare ändras måste larmgränserna för filtervakten uppdateras. Detta görs i menyn: Inställningar > Larm > Uppdatera gränser för filterlarm.

# DRIFTSÄTTNING

## Krav

### Förutsättningar för funktion av ventilationsaggregat

- Till- och frånluftstemperaturen under 55 °C.
- Frånluftstemperaturen minst +8 °C
- Tilluftstemperaturen för värmeåtervinningen över +5 °C
- Tilluftstemperatur över +10 °C
- Alla främmande föremål har tagits bort från ventilationssystemet.
- Båda fläktarna roterar.

## Kalibrering av luftflödet

När apparaten har startats ska luftflödet kalibreras enligt planerade värden.

- Kalibrering av luftflödet utförs vid driftsättning av ventilationsaggregatet.
- Kalibrering av luftflödet görs separat för båda fläktarna i varje driftläge.

När du kalibrerar luftflödet, se till att:

- Alla filter är rena.
- Alla till- och frånluftsventiler, takgenomgångar och uteluftsgaller sitter på sina platser.

### VIKTIG INFORMATION

Uteluftsgallret får inte täckas med myggnät.

För att få optimala värden vid kalibrering ska luftflödet mätas vid varje kanalöppning. Lämpliga mätinstrument är en termoanemometer eller tryckskillnadsmätare. Med hjälp av angivna värden kan luftflödet regleras efter planerade värden.

Ett korrekt kalibrerat ventilationsaggregat är tyst och ekonomisk. Det bibehåller även ett litet undertryck i fastigheten. Undertrycket förhindrar fukt från att tränga in i väggar och tak.

## En checklista för driftsättningen

Åtgärd	Kontrollerat	Kommentarer
Enheten har installerats på sin plats i enlighet med tillverkarens monteringsanvisningar.		
Kondensvattenavloppet är anslutet till vattenlåset och har testats.		
Det har installerats ljuddämpare i till- och frånluftskanalerna.		
Ändrustningen har kopplats till kanalerna.		
Uteluftsgaller har monterats för att ta in frisk luft. <b>OBS.</b> Uteluftsgallret får inte täckas med myggnät. Det gör rengöringen svårare.		
Aggregatet är anslutet till lämplig elförsörjning.		
Ventilationskanalerna är isolerade enligt ventilationsplanen.		
Kondensvattenavloppet är anslutet till vattenlåset och har testats.		

## Reglersystem och eAir-kontrollpanel



Ventilationsaggregatet styrs med ett inbyggt eAir-reglersystem och en eAir-kontrollpanel. Styrningen har konfigurerats vid fabrik, men driftsättningen sker på installationsplatsen.

### Driftsättning av eAir-kontrollpanel

eAir-kontrollpanelen används för att förvalta och styra ventilationssystemet.

#### VARNING

Var försiktig och skada inte kontrollpanelens skärm med ett vasst eller skrapande föremål.

### Montering av batteri

Kontrollpanelen har inget batteri vid leverans, utan batteriet måste installeras innan du laddar kontrollpanelen.

1. Öppna locket till batterifacket på kontrollpanelens baksida.
2. Ta bort eventuell skyddstejp från batteriets poler.
3. Föra in batteriet.
4. Stäng locket.



#### VARNING

Kontrollera att batteriet sitter åt rätt håll, så att kontaktstiften inte skadas!

### Ladda kontrollpanelen

1. Placera panelen i väggstället. Batteriet börjar laddas. Ladda batteriet i 24 timmar före installationen.

#### VIKTIG INFORMATION

Du kan även ladda kontrollpanelen med en mikro-USB-laddare (ingår inte i standardleveransen).





Inställningsguiden startar automatiskt när du använder ventilationssystemet för första gången.

## Viktig information om reglersystemet

### VIKTIG INFORMATION

Obs: Koderna till Inställningsguiden och Systemkonfigurationen är **6143**.

Meningen med installationsfunktionen är att underlätta driftsättningen av kontrollpanelen. Den går igenom alla inställningar som behövs inför driftsättningen av ventilationsaggregatet.

Alla inställningar görs med hjälp av inställningsguiden. Du kan se dina inställningar i Inställningsmenyn, men de inställningar som påverkar fläkthastigheten kan inte ändras där.

Om du behöver ytterligare hjälp med inställningarna, klicka på texten på skärmen för att få ytterligare anvisningar.

Fabriksinställningarna är grundinställningar som passar tillräckligt bra i flesta fall. Fläktarnas hastighet i olika driftlägen ska dock anges och ställas in separat för varje fastighet. Annars behöver du inte ändra fabriksinställningarna, om inte annat anges i ventilationsplanen.

Alla inställningar som görs med inställningsfunktionen aktiveras genast.

Alla ändringar sparas automatiskt i apparatens beständiga minne när inställningsguiden har använts för första gången. I fortsättningen sparas ändringarna i minnet genom att svara "Ja" när funktionen frågar om användaren vill spara ändringarna.

Inställningsguiden behöver bara gås igenom för en kontrollpanel, även om två paneler skulle ha anslutits till aggregatet. Koppla in strömmen till den andra kontrollpanelen när du har gått igenom guiden. Kontrollpanelen frågar vilket språk du vill använda och hämtar all data från ventilationsaggregatets moderkort.

### Återgå till inställningsguiden

Om du inte går igenom hela inställningsguiden första gången, startar den sedan varje gång du slår på strömmen, så att du kan fortsätta med inställningsguiden.

Om du har avslutat inställningsguiden men vill göra ändringar, kan du starta guiden på nytt genom att klicka på pilen i startfönstret och välja **Inställningar** > **Inställningsguide**. Ange kod 6143.

2. Denna inställning avgör vilken temperatur som visas i huvudfönstret (högst upp på höger sida) Standarden är **Temperaturen utomhus**.
3. **Acceptera valet genom att välja OK.**



## Driftsättning av systemet med inställningsguide

Följande checklista omfattar hela inställningsguiden.

Säkerställ att installationsarbetet för ventilationen är slutfört innan inställningsguiden startas. Om en extern sensor kopplas av eller temperaturen i huset är under +15 °C kan inställningsguiden inte genomföras. Larm kan inte kvitteras under inställningsguiden. Om ett larm löser ut under inställningsguiden kan det kvitteras först efter att inställningsguiden är slutförd.

Om du avbryter inställningen öppnas inställningsguiden automatiskt nästa gång du startar ventilationsaggregatet. Då kan du slutföra inställningsguiden.

Om eAir-panelen visar en text som handlar om att ansluta till nätet och inte ansluter till väggstället, kontrollera först anslutningen mellan väggstället och ventilationsaggregatet. **Klicka inte** på **Återanslut radio**. Detta raderar kopplingen mellan väggstället och eAir-panelen, vilket leder till att eAir-panelen blir oanvändbar tills en ny koppling görs enligt anvisningarna på sidan 62.

Se till att du har all information som behövs innan du sätter igång med installationen. Be övervakningssystemets leverantör om de Modbus-parametrar som behövs och LAN-nätverksadministratören om nätverksinställningarna (endast om DHCP inte är i bruk).




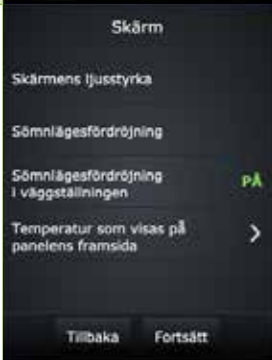
## VIKTIG INFORMATION

Fläktinställningar för olika driftlägen ska konfigureras och ställas in separat för varje hus.



1. Starta ventilationsaggregatet.
2. Kontrollpanelen aktiveras automatiskt och visar Enervents logotyp.
3. Vänta tills språkval visas.
4. Detta kan ta lite tid. Ha tålamod.
5. Välj önskat språk och klicka på **Fortsätt**.
6. Inställningsguiden öppnas.
7. Starta inställningarna genom att klicka på **Fortsätt**

Alla inställningsguidens inställningar presenteras nedan.

## Inställningsguiden

DISPLAY	MENY	UNDERMENY	FABRIKSINSTÄLLNING	BESKRIVNING/ANMÄRKNINGAR
<p>OBS! Fabriksinställningarna är lämpliga för de flesta installationer. Inställningarna av fläkthastigheterna för olika driftlägen är installationsspecifika (märkta med grönt) och måste specificeras och ställas in separat för varje installation. Ändra annars inte på fabriksinställningen, om inte något annat specificeras i ventilationssystemets plan.</p>				
<p><b>Inställningsguiden</b></p>				
1				Välj språk.
2				Datumet anges i formatet år-månad-dag.
3				Klockan har 24-timmarsformat.
4		Skärmensljusstyrka	97 %	Skala 0 - 100 %.
		Sömlägesfördröjning	90 sek	Inställningen anger efter hur lång tid skärmen ska stängas av om den inte används.
		Sömlägesfördröjning i väggställningen	AV	Värdet definierar om sömlägesfördröjningen är på eller av när styrpanelen sitter i väggfästet.

		Temperatur som visas på panelens framsida	Utelufttemperatur	Alternativen är uteluftstemperatur, tilluftstemperatur och frånluftstemperatur.
5		Användningssätt	Bostad	Alternativen är Hemma eller Kontor. I läge Kontor kan aggregatet bara aktiveras med hjälp av en timer.
		Temperaturstyrning	Tilluft Frånluft är standardinställning för aggregat med kylfunktion.	<b>Tilluft</b> håller tilluftstemperaturen på det värde som angivits i huvudfönstret.  <b>Genomsnittlig rumstemperatur</b> eller <b>Frånluft</b> jämför temperaturinställningen i huvudfönstret med rumstemperaturen eller frånluftstemperatur och värmer eller kylar tilluften i enlighet med detta.  Inställningen <b>Genomsnittlig rumstemperatur</b> kräver rumstemperaturgivare för att fungera.  <b>Frånluft</b> är standardinställning för aggregat med kylfunktion.
		Kyla	AV	Alternativ PÅ/AV.
		Utetemperaturgräns för kyla	17°C	När utomhustemperaturen underskrider angivet värde tillåts ingen aktiv kylning.
		Värme	PÅ	Alternativ PÅ/AV.
		Utetemperaturgräns för värme	25°C	När utomhustemperaturen överskrider angivet värde stängs uppvärmningen av.
		Min. tillufttemperatur	13°C	Det här är lägsta temperatur för tilluften om temperaturreglervärdet är <b>Frånluft</b> eller <b>Genomsnittlig rumstemperatur</b> .
		Maximum tillufttemperatur	40°C	Det här är högsta temperatur för tilluften om temperaturreglervärdet är <b>Frånluft</b> eller <b>Genomsnittlig rumstemperatur</b> .
		Värme-/kylningsbegränsning	AV	Alternativ PÅ/AV. Den här inställningen används om användaren vill förhindra kontinuerlig växling mellan värme eller kyla då temperaturens börvärde ligger mycket nära vald temperatur.
		Värme	18°C	När frånluftens temperatur (eller genomsnittlig rums-temperatur vid rumstemperaturläge) sjunker aktiveras inte uppvärmning förrän denna temperatur nås.
		Kylning	24°C	När frånluftens temperatur (eller genomsnittlig rums-temperatur vid rumstemperaturläge) ökar aktiveras inte kylning förrän denna temperatur nås.
		TE20-21 givare	AV	Alternativ PÅ/AV. Om du väljer båda givarna använder temperaturregleringen givarnas medeltemperatur. Om du installerar endast ett vägfäste med temperaturgivare är det TE20.
		Rumstemperaturgivare 1-3	AV	Alternativ PÅ/AV. Dessa givare är rumstemperaturgivare anslutna till ventilationsaggregatet. Välj om givarna ska ingå eller ej vid mätning av rumsmedeltemperatur genom att aktivera eller inaktivera givarna.



6		Analog ingång 1	%RH-givare 1	Definiera funktionaliteten och ställ in spänningen för de analoga ingångarna 1–6 på MD-moderkortet. AI-inställningarna måste konfigureras om det finns externa givare som är anslutna till aggregatet, förutom de två RH%- och CO <sub>2</sub> -givare som är förkonfigurerade.
		Analog ingång 2	%RH-givare 2	
		Analog ingång 3	Ingen	
		Analog ingång 4	Ingen	
		Analog ingång 5	CO <sub>2</sub> -givare 1	
		Analog ingång 6	CO <sub>2</sub> -givare 2	
7		Konstant kanaltryckstyrning	AV	Alternativ PÅ/AV.
		Luftflödenas inställningsätt	Konstant kanaltryck	Valet <b>Konstant tryck</b> kräver att alla fläkeffektinställningar ska anges som kanaltryck, automationen kommer automatiskt att upprätthålla kanaltrycket genom att variera fläkthastigheterna. Välj den här inställningen om du vet de nödvändiga kanaltrycken för olika driftlägen.  Valet <b>Konstant hastighet</b> gör att luftflödesmätningarna kan göras utan kanaltryckskontrollen. De uppmätta kanaltrycken visas under fläkthastighetsinställningar som en referens och lagras automatiskt när du går vidare till nästa inställning. Efter att alla fläkthastighetsinställningar har slutförts aktiveras konstant kanaltrycks kontroll automatiskt och fläkthastighetsregleringen kommer att ske automatiskt efter kanaltrycket. Använd den här inställningen om du inte vet de nödvändiga kanaltrycken för olika driftlägen.
		P-band	25	P-bandsvärdet avgör hur mycket fläktens hastighet kommer att ändras.
		I-tid	5 s	I-tidsvärdet avgör hur snabbt fläktens hastighet ändras.
		DZ	2 Pa	DZ (död zon) är den tillåtna variationen i kanaltrycket, utan att kanaltrycksregleringen reagerar.
		Larmfördröjning för tilluftkanaltryck	200 s	Om tryckets avvikelse överskrider angiven larmgräns utlöses ett larm efter angiven tidsfördröjning.
		Larmfördröjning för frånluftkanaltryck	200 s	Om tryckets avvikelse överskrider angiven larmgräns utlöses ett larm efter angiven tidsfördröjning.
		Larmgräns	10 Pa	Ett larm utlöses om tryckavvikelsen överskrider angiven larmgräns.




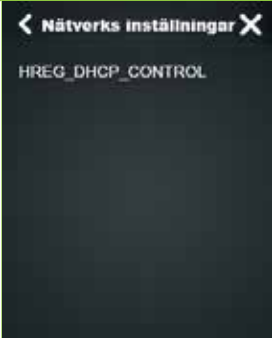
8		Avfrostning	AV	Alternativ PÅ/AV. Om funktionen aktiveras är den igång vintertid. När avfrostning har aktiverats stängs tilluftsfläkten av och frånluftsfläkten körs med angiven hastighet.
		Gränstemperatur för vinterforcering	8°C	När utomhustemperaturen sjunker under detta värde är värmeåtervinningen alltid 100 %.
		Arctic-läge	AV	Alternativ PÅ/AV. Arctic-läge är ett avfrostningssläge där utelufttemperaturen och frånluftens absoluta fuktighet beaktas vid fastställandet av avfrostningsbehovet.
<b>Inställningar för brukslägen</b>				
9		Tilluft	30 %	Det här värdet anger tilluftsfläktens hastighet i driftsläge Hemma.
		Frånluft	30%	Det här värdet anger frånluftsfläktens hastighet i driftsläge Hemma.
10		Sommarnattkyllning	AV	Alternativ PÅ/AV. Sommarnattkyllning forcerar fläkthastigheten för att kyla rumsluften när utetemperaturen är lägre än rumstemperaturen.
		Starttemperatur	25°C	Sommarnattkyllning startar när temperaturen på frånluften överskrider angivet värde.
		Stopptemperatur	21°C	Sommarnattkyllning avbryts när temperaturen på frånluften underskrider angivet värde.
		Lägsta utetemperatur	10°C	Temperaturen på uteluften måste vara högre än det här värdet för att sommarnattkyllning ska aktiveras.
		Min. temperaturdifferens	1°C	Uteluften måste vara svalare än frånluften med detta värde.
		Tilluft	70 %	Hastigheten på tilluftsfläkten när sommarnattkyllning har aktiverats.
		Frånluft	70 %	Hastigheten på frånluftsfläkten när sommarnattkyllning har aktiverats.
		Startid kylning	22.00	Sommarnattkyllning är tillåten endast efter angiven tidpunkt.

		Stoptid	7.00	Sommarnattkylning stängs av efter angiven tidpunkt.
		Veckodagar	Varje dag	Anger vilka veckodagar sommarnattkylning är tillåtet.
		Aktiv kyla blockerad	PÅ	Alternativ PÅ/AV. Om inställningen är på är aktiv kylning inte tillåten.
11		Tilluft	20 %	Det här värdet anger tilluftsfläktens hastighet i driftsläge Borta.
		Poistoilma	20 %	Det här värdet anger frånluftsfläktens hastighet i driftsläge Borta.
		Temperatursänkning	2°C	Värdet anger temperatursänkningen i temperaturdisplayens huvudfönster när driftsläge Borta har valts.
		Värme	PÅ	Alternativ PÅ/AV. Inställningen anger om eftervärmning är tillåtet eller ej i driftsläge Borta.
		Kyla	PÅ	Alternativ PÅ/AV. Inställningen anger om aktiv kylning är tillåtet eller ej i driftsläge Borta.
12		Forceringstid	30 min	Inställningen anger hur länge fläkthastigheterna forceras.
		Tilluft	90 %	Här anges tilluftsfläktens hastighet när manuell forcering aktiveras.
		Frånluft	90 %	Här anges frånluftsfläktens hastighet när manuell forcering aktiveras.
13		Övertryckstid	10 min	Inställningen anger hur länge övertrycket är aktivt.
		Tilluft	50 %	Här anges tilluftsfläktens hastighet när manuellt övertryck aktiveras.
		Frånluft	30 %	Här anges frånluftsfläktens hastighet när manuellt övertryck aktiveras.

Inställningar för forceringsfunktioner				
14		% RH -forcering	AV	Alternativ PÅ/AV. Inställningen tillåter eller förhindrar forcering utifrån luftfuktighet.
		Sommar / vinter gränstemperatur	4°C	Om dygnsmedeltemperaturen på uteluften överskrider den här gränsen, aktiveras ventilationsforcering baserat på 48 timmars medelfuktighet i frånluften. Om dygnsmedeltemperaturen ligger under angivet värde används en fast gräns för fuktforcering.
		% RH -forceringsvärde	45 %	I vinterläge (dygnsmedeltemperatur på uteluften är under +4 °C) aktiveras fuktforcering om relativa luftfuktigheten är högre än det här värdet.
		Tröskelvärde 48 tim. % RH	15 %	I sommarläge (dygnsmedeltemperaturen på uteluften är högre än +4 °C) aktiveras fuktforcering om frånluftens relativa fuktighet överskrider 48 timmars medelfuktighet med angivet värde.
		Max tilluftfläkthastighet	90 %	Maximalt tillåten hastighet för tilluftsfläkten vid fuktforcering.
		Max frånluftfläkthastighet	90 %	Maximalt tillåten hastighet för frånluftsfläkten vid fuktforcering.
		Rotoravfuktning	AV	Alternativ PÅ/AV. Rotoravfuktning aktiveras när luftfuktighetsforcering är aktiv och utom-hustemperaturen är lägre än 0 °C.
15		CO2-forcering	AV	Alternativ PÅ/AV. Denna inställning tillåter forcering på basen av CO2-halten i luften. CO2-forcering kräver en extern koldioxidgivare (ingår inte i standardleveransen).
		CO2-forceringsgränsvärde	1000 ppm	Forceringen startar när mängden CO2 överskrider angivet värde.
		Max tilluftfläkthastighet	90%	Maximalt tillåten hastighet för tilluftsfläkten vid CO2-forcering.
		Max frånluftfläkthastighet	90%	Maximalt tillåten hastighet för frånluftsfläkten vid CO2-forcering.



16		Temperaturforcering	AV	Alternativ PÅ/AV.
		Välj temperaturmätning	Frånluftstemperatur	Alternativen är <b>Frånluftstemperatur</b> eller <b>Genomsnittlig rumstemperatur</b> . För att du ska kunna välja genomsnittlig rumstemperatur behövs en separat rumstemperaturgivare (ingår inte i standardleveransen).
		Max tilluftfläkthastighet	90%	Maximalt tillåten hastighet för tilluftsfläkten vid temperaturforcering.
		Max frånluftfläkthastighet	90%	Maximalt tillåten hastighet för frånluftsfläkten vid temperaturforcering.
17		Spisfläkt på, tilluft	50 %	Ange hastigheten på tilluftsfläkten när spiskåpan är igång.
		Spisfläkt på, frånluft	30 %	Ange hastigheten på frånluftsfläkten när spiskåpan är igång.
		Centraldammsugare på, tilluft	50 %	Ange hastigheten på tilluftsfläkten när centraldammsugaren är igång.
		Centraldammsugare på, frånluft	30 %	Ange hastigheten på frånluftsfläkten när centraldammsugaren är igång.
		Spisfläkt och centraldammsugare på, tilluft	70 %	Ange hastigheten på tilluftsfläkten när spisfläkten och centraldammsugaren är igång.
		Spisfläkt och centraldammsugare på, frånluft	30 %	Ange hastigheten på frånluftsfläkten när spisfläkten och centraldammsugaren är igång.
		Spisfläkt, centraldammsugare och manuellt övertryck på, tilluft	100 %	Ange hastigheten på tilluftsfläkten när spisfläkten, centraldammsugaren och manuellt övertryck är igång.
		Spisfläkt, centraldammsugare och manuellt övertryck på, frånluft	30 %	Ange hastigheten på frånluftsfläkten när spisfläkten, centraldammsugaren och manuellt övertryck är igång.

Modbus- och eAir web -inställningar				
18		Modbus-id	1	Alla enheter som är anslutna till Modbus ska ha en unik identifiering.
		Modbus-hastighet	19200	Alternativen är 19200, 115200 och 9600.
		Modbus-paritet	None	Alternativen är Ingen (None) och Jämn (Even).
		Modbus TCP/IP	AV	Alternativ PÅ/AV.
19		Serienummer		
		PIN kod		
20		Tillåt eAir web		Aktiverar eAir web -webtjänsten.
		Stäng av eAir web		Deaktiverar eAir web -webtjänsten.
		Återanslut eAir web		Aktiverar en avslutad eAir web -webtjänst.
		Ny PIN kod		Genererar en ny PIN kod till eAir web -webtjänsten.
21		DHCP	ON	Alternativ ON/OFF.
		IP address		
		Gateway IP address		
		Subnet mask		
		DNS IP address		

## Inställningar som inte kan göras med hjälp av inställningsguiden

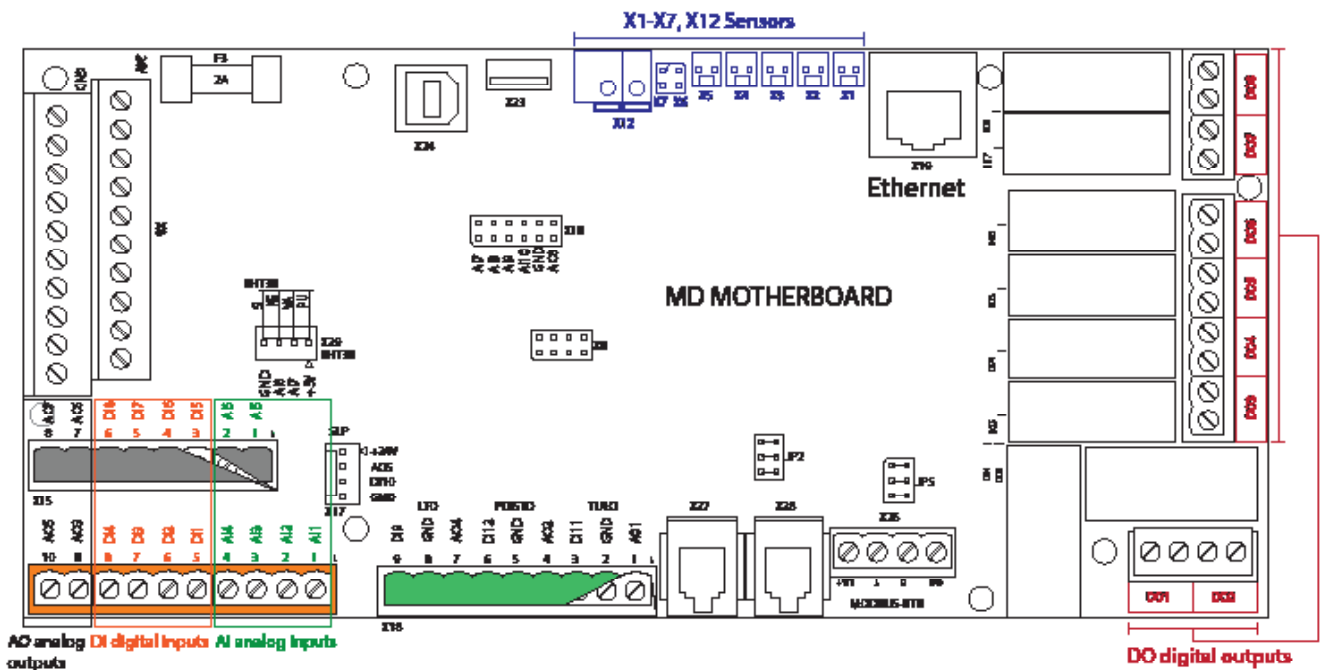
Vi försöker preparera våra ventilationsaggregat vid fabriken för att förkorta installationstiden. Vi kan dock inte ta hänsyn till eventuella extra tillbehör. Inställningar för de apparater som har kopplats till styrkretskortet måste konfigureras via kontrollpanelen.

I följande tabell presenteras MD-kortets anslutningar och var de befinner sig i moderkortet.

MD-kortets anslutningar	
<b>NTC-sensorer</b>	
I MD-kortet finns anslutningar för åtta (8) NTC-10-temperatursensorer.	
Ingång	Användningsområde
X1	Mätning av utomhustemperatur TE01
X2	Tilluftens temperatur efter värmeåtervinningsenhet TE05
X3	Tilluftstemperatur TE10 Tilluftstemperatur efter avfuktning batteri TE07 (endast för enheter med avfuktning)
X4	Avluftstemperatur TE32
X5	Frånluftstemperatur före värmeåtervinning TE31 (endast HP) Förångarbatteriets vätskerörstemperatur TE62 (endast MDX) Frys skydd för CG-element TE46 (endast CG-W)
X6	Förvärmd frånluftstemperatur TE50 (endast HP)
X7	Förvärmd uteluftstemperatur TE02 (CHG)
X12	Returvattnets temperatur TE45
<b>Analoga ingångar AI 0-10V</b>	
Analoge ingångar AI1–AI6 för spänningsomfång 0–10V	
Funktioner av dessa ingångar kan väljas av användaren	
Ingång	Användningsområde
AI1 (X16)	Fuktsensor 1
AI2 (X16)	Fuktsensor 2 Varmvattenberedarens temperatur TE80 (endast Aqua)
AI3 (X16)	(Ledig) Tilluftskanaltryck PDS10
AI4 (X16)	Ledig / PDS30 Frånluftskanaltryck
AI5 (X15)	Koldioxid sensor 1
AI6 (X15)	Koldioxid sensor 2
För analoge ingångar AI1–AI6 kan följande funktioner väljas:	
	Fuktsensor 1, 2 och 3
	Koldioxid sensor 1, 2 och 3
	Inomhusluftens temperatursensor 1, 2 och 3
	Utomhusluftens temperatursensor
	Tryckskillnadssensor PDE10 och PDE30. Dessa sensorer används vid konstant kanaltrycksreglering.
	Ändra temperaturinställning
Analoge ingångar AI7–AI8 för spänningsomfång 0–5 V.	
Dessa ingångars funktioner är låsta av programvaran.	
AI7 (X29)	Frånluftens fuktighet RH30
AI8 (X29)	Frånluftstemperatur TE30

MD-kortets anslutningar	
Analoge ingångar AI9–AI16 för spänningsomfång 0–10V	
Dessa ingångars funktioner är låsta av programvaran.	
AI9 (X10)	Tilluftsfiltrets tryckskillnad PDE01 (extra tillbehör)
AI10 (X10)	Frånluftsfiltrets tryckskillnad PDE31 (extra tillbehör)
AI11 (X10)	Tilluftens fuktighet RH10 (endast modeller med avfuktningfunktion)
AI12 (X10)	Tilluftens temperatur TE10 (endast modeller med avfuktningfunktion)
AI13 (X10)	Ledig
AI14 (X10)	Ledig
AI15 (X10)	Ledig
AI15 (X10)	Ledig
Analoge utgångar (AO) 0–10 V	
Utgång	Användningsområde
AO1 (X18)	Tilluftsfältens manöverspänning
AO2 (X18)	Frånluftsfältens manöverspänning
AO3 (X16)	Manöverspänning för nedkylning / manöverspänning för extra eftervärmning (MDX-E/HP-E/HP-W)
AO4 (X18)	Manöverspänning för värmeväxlare
AO5 (X16)	Manöverspänning för uppvärmning / manöverspänning för kompressorns effekt (MDX/HP)
AO6 (X15)	Manöverspänning för förvärmare / manöverspänning för förkylare (CHG) / Manöverspänning för värmeåtervinning nr. 2 (Twin Tropic)
AO7 (X15)	Manöverspänning för frånluftens förvärmare (HP) / manöverspänning för frånluftens avfuktning (TCG) / manöverspänning för värmeväxlarens avfrostning (WGHR)
AO8 (X10)	Manöverspänning för varmvattenproduktion
Digitala utgångar (DO), reläer, stängande kontakter.	
Ingång	Användningsområde
DO1	ON/OFF-reglering för fläktar
DO2	ON/OFF-reglering för uppvärmning
DO3	ON/OFF -reglering för kylning / ON/OFF -reglering för uppvärmning (MDX)
DO4	ON/OFF-reglering för värmeväxlaren
DO5	ON/OFF-reglering för spjäll
DO6	ON/OFF-reglering för förvärmning / ON/OFF -reglering för förkyla / ON/OFF-reglering för cirkulationspump för uppvärmning (Aqua KIW)
DO7	Tidskontrollerat relä / ON/OFF -reglering för cirkulationspump PU80 (Aqua) / ON/OFF -reglering för frånluftskyla (TCG)
DO8	A/AB-larmutgång stängande
Digitala ingångar (DI) (tryckknappar och indikationer) Anslutning till GND (jordning)! Ingen spänning får anslutas till digitala ingångar.	
Digitala ingångar kan konfigureras av användaren	
Ingång	Användningsområde
DI1 (X16)	Nödstopp (fast)
DI2 (X16) kan konfigureras av användaren	PDS10 tilluftsfältens tryckkvat / Avfrostningsindikering (MDX/HP)
DI3 (X16) kan konfigureras av användaren	Tilläggstid (endast kontorsläge)

<b>MD-kortets anslutningar</b>	
DI4 (X16) kan konfigureras av användaren	Manuell forcering
DI5 (X15) kan konfigureras av användaren	Borta-läge Borta-läget är aktivt när ingången är jordad.
DI6 (X15) kan konfigureras av användaren	Övertryck, ansluten till en momentan tryckknapps-brytare. Övertrycksläget är aktivt i 10 minuter fr.o.m. ingångens jordning (fabriksinställning). Om ingången är ansluten till en omkopplare, måste övertrycket återaktiveras genom att bryta kretsen.
DI7 (X15) kan konfigureras av användaren	Indikering av centraldammsugare
DI8 (X15) kan konfigureras av användaren	Indikering av spisfläkt
DI9 (X18) fast	Värmeväxlarens varvtalsingång
DI10 (X17) fast	Larm elektrisk eftervärmare / Kompressorfel (MDX/HP)
DI11 (X17) fast	Tilluftsfläktens varvtalsingång
DI12 (X17) fast	Frånluftsfläktens varvtalsingång
<b>Andra anslutningar</b>	
X27, X28	Kontrollpanelens anslutning endast till eAir-väggstället.
X26	ModBus RTU
X19	Ethernet
X23 USB-värd	Endast uppdatering av programvara via USB-minne
X24 USB-enhet	Inte i bruk
X8	+24 VDC
X8	GND
O3 Ozongivare (ION)	Kontakt 11 på ICEA2000A-enhet



eAir-moderkortets anslutningar och platser

Apparatens inställningar konfigureras genom att klicka på uppåtpilen som syns i huvudfönstret > välj **Inställningar** > **Systemkonfiguration** > ange lösenordet 6143 > OK > **I/O-inställningar** > välj **AI-inställningar** (analog ingångar) eller **DI-inställningar** (digitala ingångar) > välj vilken anslutning som ska konfigureras. Klicka sedan på den gröna texten på den rad som du vill välja, och välj apparaten som du lagt till i listan.

## Dokumentera driftsättning

- Fyll i garantin.
- Anteckna eventuella ändringar som du har gjort i fabriksinställningarna i parameterlistan i slutet av denna handbok.
- Fyll i dokumentet för luftvolymmätning. I slutet av denna handbok finns en kopia av dokumentet.

### VIKTIG INFORMATION

Garantin gäller inte om apparaten saknar dokumenterad luftvolymmätning.

Det är mycket viktigt att skriva ner alla parameterändringar. På så sätt finns det en säkerhetskopia av all data om automationen skadas (vid till exempel blixtnedslag).

# FELSÖKNING

Larm	Orsak	Anvisning	Lösning
<b>Värmeväxlarens tilluft kall (TE-05 min)</b>	Värmeväxlarens drivband har gått sönder	Det finns ett grönt drivband runt värmeväxlaren. Kontrollera att du ser bandet i värmeväxlarelementets kontrollhål. Om du inte kan se bandet har det gått sönder.	Byt bandet
	Värmeväxlarens drivband är fettig, vilket betyder att det glider.	Det finns ett grönt drivband runt värmeväxlaren. Titta i värmeväxlarbandets kontrollhål för att se om remskivan roterar även om värmeväxlarelementet inte roterar.	Byt bandet
	Frånluftsfläkten roterar inte.	Öppna apparatens servicelucka när apparaten är på. Tilluftsfläkten borde rotera. LTR-serien: tryck med skruvmejsel och kontrollera om fläkten börjar fungera.	Byt fläktarna
	Frånluftsfiltret är igensatt.	Öppna apparatens servicelucka när apparaten inte är på. Ta bort filtret och kontrollera om det är smutsigt	Byt frånluftsfiltret.
	Frånluftsventilerna felinställda		Kontakta företaget som installerade ventilationsaggregatet om luftströmmarna och ventilerna i ditt hus är rätt inställda.  Kontakta service.
	Kanalernas värmeisolering är otillräcklig		Kontrollera isoleringens tjocklek i till- och frånluftskanalerna och lägg till isolering vid behov.  Kontakta service.
	Tilläggsvärmens överhettningsskydd har löst ut.		Ta reda på orsaken och kvittera överhettningsskyddet (*-knapp i batteriet).  Kontakta service.
	Värmeväxlarens motor/växlarna har gått sönder.	Öppna serviceluckan när apparaten är på och lyssna om ljudet kommer från värmeväxlaren.	Kontakta service.
	Värmeväxlarens styrkort är trasigt (EDA-modeller)	Ett separat styrkort som befinner sig i apparatens eldosa reglerar värmeväxlarelementet.	Kontakta service.
	Värmeväxlarens remskiva har lossnat från axeln.	Titta i värmeväxlarbandets kontrollhål för att se om axeln rullar tomt och remskivan är i sin plats.	Dra åt remskivans skruv.  Kontakta service.
<b>Tilluft kall (TE-10 min)</b>	Värmeväxlarens drivband har gått sönder	Det finns ett grönt drivband runt värmeväxlaren. Kontrollera att du ser bandet i värmeväxlarelementets kontrollhål. Om du inte kan se bandet har det gått sönder.	Byt bandet
	Värmeväxlarens drivband är fettig, vilket betyder att det glider.	Det finns ett grönt drivband runt värmeväxlaren. Titta i värmeväxlarbandets kontrollhål för att se om remskivan roterar även om värmeväxlarelementet inte roterar.	Byt bandet
	Frånluftsfläkten roterar inte.	Öppna apparatens servicelucka när apparaten är på. Tilluftsfläkten borde rotera. LTR-serien: tryck med skruvmejsel och kontrollera om fläkten börjar fungera.	Byt fläktarna
	Frånluftsfiltret är igensatt.	Öppna apparatens servicelucka när apparaten inte är på. Ta bort filtret och kontrollera om det är smutsigt	Byt frånluftsfiltret.
	Frånluftsventilerna felinställda		Kontakta företaget som installerade ventilationsaggregatet om luftströmmarna och ventilerna i ditt hus är rätt inställda.  Kontakta service.
	Kanalernas värmeisolering är otillräcklig		Kontrollera isoleringens tjocklek i till- och frånluftskanalerna och lägg till isolering vid behov.  Kontakta service.
	Tilläggsvärmens överhettningsskydd har löst ut.		Ta reda på orsaken och kvittera överhettningsskyddet (*-knapp i batteriet).  Kontakta service.

Larm	Orsak	Anvisning	Lösning
	TE-10 temperatursensor är trasig		Kontrollera i kontrollpanelens Mätningarmeny om tilluftstemperaturmätaren visar konstiga tal. Kontakta service.
	Värmeväxlarens motor/växlarna har gått sönder.	Öppna serviceluckan när apparaten är på och lyssna om ljudet kommer från värmeväxlaren.	Kontakta service.
	Värmeväxlarens styrkort är trasigt (EDA-modeller)	Ett separat styrkort som befinner sig i apparatens eldosa reglerar värmeväxlarelementet.	Kontakta service.
	Värmeväxlarens remskiva har lossnat från axeln.	Titta i värmeväxlarbandets kontrollhål för att se om axeln rullar tomt och remskivan är på sin plats.	Dra åt remskivans skruv. Kontakta service.
<b>Tilluft het (TE-10 max)</b> <b>Brandfara</b>	Elektrisk eftervärmare trasig		Kontakta service.
	Vattneftervärmarens ventilreglage är sönder		Kontakta service.
	TE-10 temperatursensor trasig		Kontrollera i kontrollpanelens Mätningarmeny om tilluftstemperaturmätaren visar konstiga tal. Kontakta service.
<b>Het inomhusluft (TE-20 max)</b>	Brandfara		Kontakta service.
	TE-20 temperatursensor trasig		Kontrollera i kontrollpanelens Mätningarmeny om tilluftstemperaturmätaren visar konstiga tal. Kontakta service.
<b>Kall frånluft (TE-30 min)</b>	Kanalernas värmeisolering är otillräcklig		Kontrollera isoleringens tjocklek i till- och frånluftskanalerna och lägg till isolering vid behov. Kontakta service.
	Tilläggsvärmens överhettningsskydd har löst ut.		Ta reda på orsaken och kvittera överhettningsskyddet (®-knapp i batteriet). Kontakta service.
	Ventilationsaggregatets dörr är öppen		Stäng dörren. Kontakta service.
	Låg temperatur inomhus		Höj rumstemperaturen. Kontakta service.
	TE-30 temperatursensor är trasig		Kontrollera i kontrollpanelens Mätningarmeny om tilluftstemperaturmätaren visar konstiga tal. Kontakta service.
<b>Het frånluft (TE-30 max)</b>	Brandfara		Kontakta service.
	TE-30 temperatursensor trasig		Kontrollera i kontrollpanelens Mätningarmeny om tilluftstemperaturmätaren visar konstiga tal. Kontakta service.
<b>Elbatteriet överhettat (EVB-fel)</b>	Elektrisk eftervärmare trasig		Kontakta service.
	Tilluftsfläkten roterar inte.	Öppna serviceluckan när apparaten är på, tilluftsfläkten borde rotera. LTR-serien: tryck ner dörrkopplingen med skruvmejsel och kontrollera om fläkten börjar fungera.	Kontakta service.
	Tilluftsfiltret är igensatt	Öppna apparatens servicelucka när apparaten inte är på. Ta bort filtret och kontrollera om det är smutsigt	Byt tilluftsfiltret. Kontakta service.

Larm	Orsak	Anvisning	Lösning
	Uteluftsgallret är igensatt	Kontrollera om uteluftsgallret är igensatt.	Rengör uteluftsgallret. Kontakta service.
	Värmarens styrkort är trasigt		Byt värmarens styrkort. Kontakta service.
<b>Frysrisk för vattenbatteri (TE-45 min)</b>	Värmeväxlarens drivband har gått sönder	Det finns ett grönt drivband runt värmeväxlaren. Kontrollera att du ser bandet i värmeväxlarelementets kontrollhål. Om du inte kan se bandet har det gått sönder.	Byt bandet
	Värmeväxlarens drivband är fettigt, vilket betyder att det glider.	Det finns ett grönt drivband runt värmeväxlaren. Titta i värmeväxlarbandets kontrollhål för att se om remskivan roterar även om värmeväxlarelementet inte roterar.	Byt bandet
	Frånluftsfläkten roterar inte.	Öppna serviceluckan när apparaten är på, frånluftsfläkten borde rotera. LTR-serien: tryck ner dörrkopplingen med skruvmejsel och kontrollera om fläkten börjar fungera.	Byt fläktarna
	Frånluftsfiltret är igensatt.	Öppna apparatens servicelucka när apparaten inte är på. Ta bort filtret och kontrollera om det är smutsigt	Byt frånluftsfiltret.
	Frånluftsventilerna felinställda		Kontakta företaget som installerade ventilationsaggregatet om luftströmmarna och ventilerna i ditt hus är rätt inställda. Kontakta service.
	Kanalernas värmeisolering är otillräcklig		Kontrollera isoleringens tjocklek i till- och frånluftskanalerna och lägg till isolering vid behov. Kontakta service.
	Tilläggsvärmens överhettningsskydd har löst ut.		Ta reda på orsaken och kvittera överhettningsskyddet (°-knapp i batteriet). Kontakta service.
	Vattneftervärmarens ventilreglage är sönder		Kontakta service.
	Cirkulationspumpen har stannat.	Kontrollera om uppvärmningens/kylningens cirkulationspump roterar.	Starta pumpen, och kontakta service om problemet fortsätter. Kontakta service.
	Värmeväxlarens styrkort är trasigt (EDA-modeller)	Ett separat styrkort som befinner sig i apparatens eldosa reglerar värmeväxlarelementet.	Kontakta service.
Värmeväxlarens remskiva har lossnat från axeln.	Titta i värmeväxlarbandets kontrollhål för att se om axeln rullar tomt och remskivan är i sin plats.	Dra åt remskivans skruv. Kontakta service.	
<b>Kylningsfel</b>	Utomhusenheten för kylning har stannat.	Kontrollera att utomhusenhetens säkerhetsbrytare är på.	Starta utomhusenheten, och kontakta service om problemet fortsätter. Kontakta service.
<b>Externt nödstopp</b>	Ventilationen stoppad med nödstopp.	Om det finns ett en knapp för externt nödstopp i fastigheten, kontrollera om någon har tryckt på den.	Ta reda på orsaken innan du kvitterar larmet. Kontakta service.
<b>Extern brandfara</b>	En extern brandriskstyrning har stoppat ventilationen.	Om du har en extern brandriskstyrning i ditt hus, kontrollera om den har aktiverats.	Ta reda på orsaken innan du kvitterar larmet. Kontakta service.
<b>Service-påminnelse</b>	En vanlig påminnelse var 4:e eller 6:e månad (beror på modellen)		Byt filtren och rengöra apparaten på insidan. Kontrollera apparatens funktion. Kontakta service.
<b>Filterlarm: ingång (extra tillbehör)</b>	Tilluftsfiltret är igensatt.	Öppna apparatens servicelucka när apparaten inte är på. Ta bort filtret och kontrollera om det är smutsigt	Byt tilluftsfiltret. Kontakta service.



Larm	Orsak	Anvisning	Lösning
<b>Filterlarm: utgång (extra tillbehör)</b>	Frånluftsfiltret är igensatt.	Öppna apparatens servicelucka när apparaten inte är på. Ta bort filtret och kontrollera om det är smutsigt	Byt frånluftsfiltret. Kontakta service.
<b>Tilluftsfläktens roteringsvakt</b>	Tilluftsfläkten roterar inte.	Öppna serviceluckan när apparaten är på, tilluftsfläkten borde rotera. LTR-serien: tryck ner dörrkopplingen med skruvmejsel och kontrollera om fläkten börjar fungera.	Kontakta service.
<b>Frånluftsfälktens roteringsvakt</b>	Frånluftsfälkten roterar inte.	Öppna serviceluckan när apparaten är på, tilluftsfläkten borde rotera. LTR-serien: tryck ner dörrkopplingen med skruvmejsel och kontrollera om fläkten börjar fungera.	Byt fläktarna. Kontakta service.
<b>PDS 10 -larm</b>	Tilluftsfläkten roterar inte.	Öppna apparatens servicelucka när apparaten är på. Tilluftsfläkten borde rotera. LTR-serien: tryck med skruvmejsel och kontrollera om fläkten börjar fungera.	Kontakta service.
	Tilluftsfiltret är igensatt	Öppna apparatens servicelucka när apparaten inte är på. Ta bort filtret och kontrollera om det är smutsigt	Byt tilluftsfiltret. Kontakta service.
	Uteluftsgallret är igensatt.	Kontrollera om uteluftsgallret är igensatt.	Rengör uteluftsgallret. Kontakta service.
<b>Kompressorlarm</b>	Luftvärmepumpsenhetens interna larm är aktivt.		Kontakta service.

## EU-FÖRSÄKRAN OM ÖVERENSSTÄMMELSE

Vi försäkrar att föreliggande av oss tillverkade produkt uppfyller lågspänningsdirektivet LVD 2014/35/EU, EMC-direktivet EMC 2014/30/EU, maskindirektivet MD 2006/42/EG, radioutrustningsdirektivet RED 2014/53/EU, ROHS II direktivet 2011/65/EU, batteridirektivet 2013/35/EU samt el- och elektronikavfalldirektivet WEEE 2012/19/EU.

Tillverkare: Enervent Zehnder Oy  
Gnistivägen 1, 08150 BORGÅ, FINLAND,  
tel. +358 207 528 800, fax +358 207 528 844  
[enervent@enervent.com](mailto:enervent@enervent.com), [www.enervent.com](http://www.enervent.com)

Beskrivning av apparat: Ventilationsaggregat med värmeåtervinning

Varumärke, modeller: LTR-3 eAir E, LTR-3 eAir W 35/25 °C

Följande harmoniserade standarder har tillämpats:

**LVD** EN 60335-1:2012/A11:2014  
EN 62233:2008/AC:2008

**EMC** EN 61000-3-2:2014 och EN 61000-3-3:2013  
EN 61000-6-1:2007 och EN 61000-6-3:2007/A1:2011/AC:2012  
EN 55014-1:2006/A2:2011 och EN 55014-2:1997/A2:2008

**RED** EN 300328 v2.1.1

**MD** EN ISO 12100:2010

**ROHS** EN 60681:2012

Vi försäkrar att varje apparat uppfyller konvergenskraven genom att vi ombesörjer att kölja lörelagets kvalitetsstyrningsöreaktioner.

Produkten är CE-märkt år 2019

Borgå den 5. juli 2019

**Enervent Zehnder Oy**

Tom Palmgren  
Teknologichef

# Enervent LTR-3

A

PRODUKTINFORMATION ENLIGT KOMMISSIONENS  
FÖRORDNING (EU) nr 1253/2014 OCH 1254/2014

Leverantörens namn eller varumärke	Enervent
Leverantörens modellbeteckning	LTR-3
Specifik energianvändning (SEC) i kWh/(m <sup>2</sup> .A)	
• Kallt klimat	-82,05
• Genomsnittligt klimat	-39,45
• Varmt klimat	-15,04
Deklarerad typ i enlighet med artikel 2 i denna förordning	RVU / BVU
Typ av drivenhet som är installerad eller är avsedd att installeras	Stegvis varvtalsregulator
Typ av värmeåtervinningssystem	Regenerativt
Termisk verkningsgrad för värmeåtervinningssystem	78,5
Maximalt luftflöde i m <sup>3</sup> /h	328
Tillförd effekt för fläktens drivenhet, inklusive eventuell motorstyrningsutrustning, vid maximalt flöde (W)	190
Ljudeffektnivån (L <sub>WA</sub> ) avrundad till närmaste heltal	44
Referensflöde i m <sup>3</sup> /s	0,064
Referenstryckskillnad i Pa	50
Specificerad tillförd effekt i W/(m <sup>3</sup> /h)	0,39
Styrfaktor och styrtyp i enlighet med relevanta definitioner och klassificeringssystem i tabell 1 i bilaga VIII	0,65
Deklarerade maximala inre och yttre läckfaktorer (%) för dubbelriktade ventilationsenheter	<4% / <2%
Placering och beskrivning av visuell filtervarning för ventilationsenheter för bostäder avsedda att användas med filter, inbegripet en text som påpekar vikten av att regelbundet byta filter för att uppnå bästa prestanda och energieffektivitet	Filtervarning på kontrollpanel. Anvisningar i bruksanvisning.
Webbadress för anvisningar för isärtagning enligt vad som anges i punkt 3	<a href="https://doc.enervent.com/out/out.ViewFolder.php?folder-id=957">https://doc.enervent.com/out/out.ViewFolder.php?folder-id=957</a>
Årlig elförbrukning (AEC) (i kWh el per år)	204
Årlig besparing i uppvärmning i kWh primärenergi per år för varje klimattyp	
• Kallt klimat	8716
• Genomsnittligt klimat	4445
• Varmt klimat	2015

Informationen på energietiketten för denna produkt har fastställts med lokal behovsstyrning. Lokal behovsstyrning innebär att ventilationsenheten kontinuerligt reglerar fläkthastigheten(erna) och flödes hastigheterna baserat på mer än en sensor. Glöm inte att ansluta samtliga lokala sensorer (vissa säljs som extra utrustning) för att uppnå den deklarerade energiklassen.

**enervent**



**ENERG**  
енергия · ενεργεια



LTR-3



**45**  
dB

**230 m<sup>3</sup>/h**

ENERGIA · ЕНЕРГИЯ · ΕΝΕΡΓΕΙΑ · ENERGIJA · ENERGY · ENERGIE · ENERGI  
2016 1254/2014





# INNHold

---

LES FØRST .....	104
TYPESKILT .....	104
SIKKERHET .....	105
Generell informasjon .....	105
Elektrisk sikkerhet .....	105
INNHold I FORSENDELSEN .....	106
TEKNISKE SPESIFIKASJONER AV ENHETEN .....	107
Kanalkoblinger .....	108
FØR INSTALLERING .....	109
Velg installasjonsstedet .....	109
Bygging av ventilasjonskanaler .....	110
Krav og forberedelser til elektriske koblinger .....	112
INSTALLERING .....	116
Tapp ut kondensvann .....	118
Installering av eAir-kontrollpanelet .....	119
Installering i Modbus .....	121
Installere eAir W .....	122
Installere Kanalbatteri .....	123
Generelle instruksjoner .....	124
Bruk av eAir-kontrollpanelet .....	124
Beskrivelse av driften .....	125
IBRUKTAKELSE .....	129
Krav .....	129
Sjekkliste for ibruktakelsen .....	129
Justering av luftstrømmen .....	129
Kontrollsystemet og eAir-brukerpanelet .....	130
Ibruktakelse av eAir-kontrollpanelet .....	130
Viktig å vite om kontrollsystemet .....	131
Ibruktakelse av systemet ved hjelp av installeringsveiviseren .....	132
Installasjonsveiviseren .....	133
Innstillinger som ikke utføres i installeringsveiviseren .....	141
Dokumentering av ibruktakelsen .....	143
Feilsøking .....	144
VEDLEGG .....	201
Måltegninger .....	201
Elektriske skjemaer .....	202
Koblinger .....	202
Fortegnelse over måling av luftmengde og lydnivå .....	216

## LES FØRST

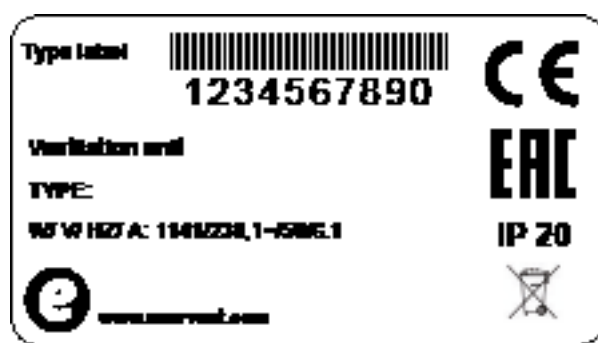
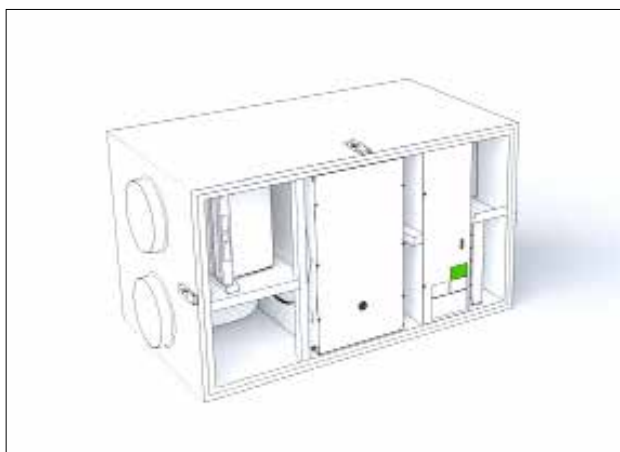
Denne instruksjonshåndboken er ment for alle personer som er involvert i installasjonen av Exvent-ventilasjonseenhetene. Bare kvalifiserte fagfolk kan installere utstyret som beskrives i denne håndboken, og bare i samsvar med instruksjonene i denne håndboken og lokale lover og forskrifter. Hvis instruksjonene oppgitt i denne håndboken ikke følges, oppheves garantien for utstyret og personer og eiendom kan påføres skader.

Utstyret som beskrives i denne håndboken skal ikke brukes av personer (inkludert barn) med redusert fysisk, sansemessig eller mental kapasitet eller uten tilstrekkelig erfaring eller kunnskap, med mindre under oppsyn eller veiledning fra en person som er ansvarlig for deres sikkerhet under bruken av utstyret.

### TIL INFORMASJON

Hvis leveransen ikke inneholder alle komponentene oppført i avsnittet Innhold i forsendelsen, må du kontrollere bestillingen og kontakte forhandleren eller Exvent før du starter installasjonen.

## TYPESKILT



Hvis du trenger teknisk støtte, må du oppgi type utstyr og serienummer fra typeskiltet.



# SIKKERHET

---

## Generell informasjon

### FARE

Du må alltid kontrollere at strømforsyningen til utstyret er slått av før du åpner serviceluken.

### ADVARSEL

Hvis det forekommer feile funksjoner, må du alltid fastsette årsaken til svikten før du starter enheten på nytt.

### ADVARSEL

Når du har slått av strømmen til enheten, venter du i to (2) minutter før du starter vedlikeholdsarbeidet. Selv om strømmen er slått av vil viften fortsette å gå rundt og ettervarmespolen fortsetter å være varm en stund.

## Elektrisk sikkerhet

### FARE

Kun autoriserte elektrikere skal åpne elektrisitetsboksen.

### FARE

Følg det lokale regelverket for elektriske installasjoner.

### FORSIKTIG

Kontroller at enheten er fullstendig isolert fra strømmettet før du gjennomfører spenningstester, måler isolasjonsmotstanden eller utfører annet elektrisk arbeid eller andre målinger. Slikt arbeid kan skade det sensitive elektriske utstyret.

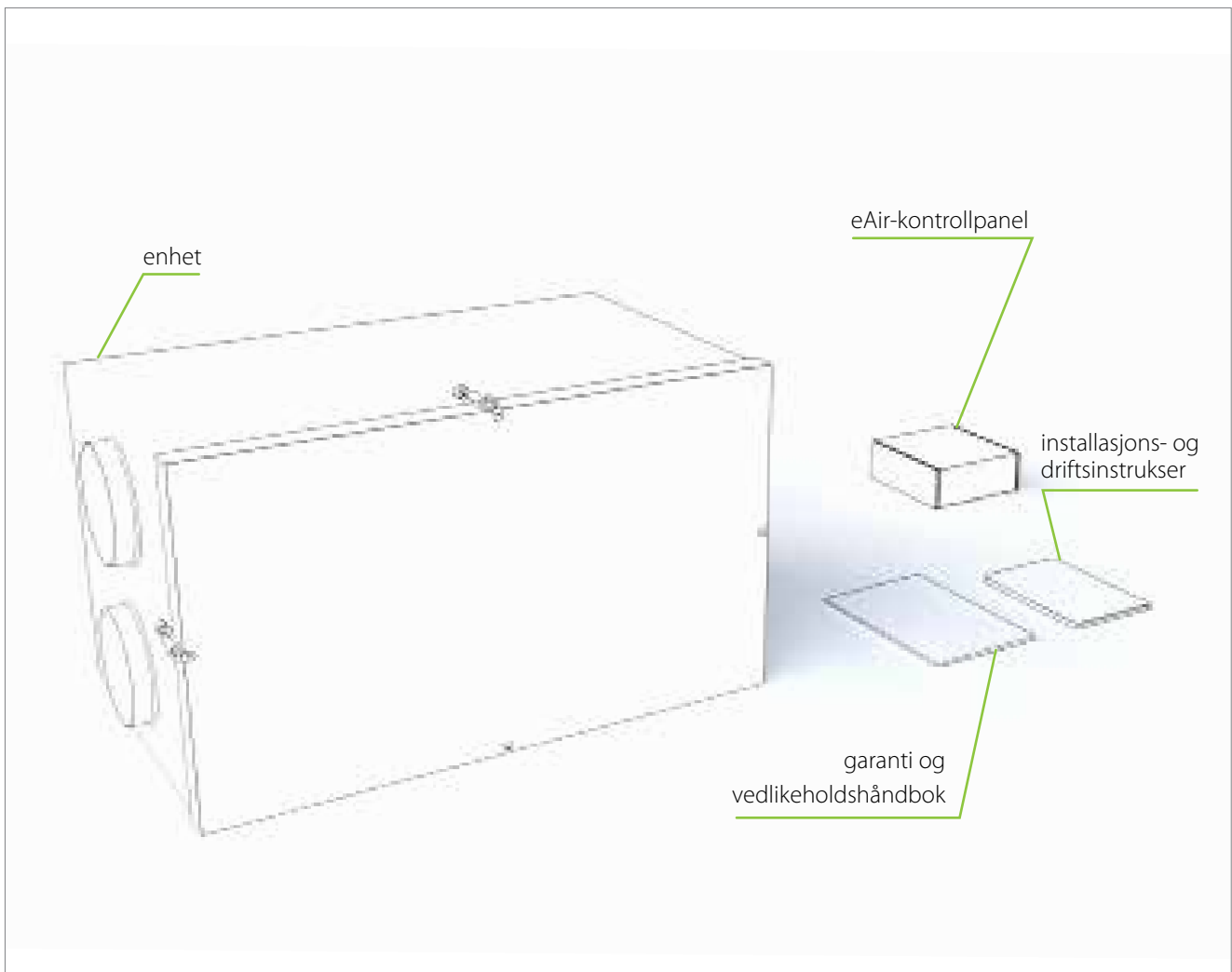
### FORSIKTIG

Kontrollutstyr i ventilasjonsenheter kan forårsake lekkasjestrøm. Dette kan påvirke driften av reststrømbeskyttelsen.

### FORSIKTIG

Alle ventilasjonssystemer som inneholder et kontrollsystem, må utstyres med overspenningsbeskyttelse.

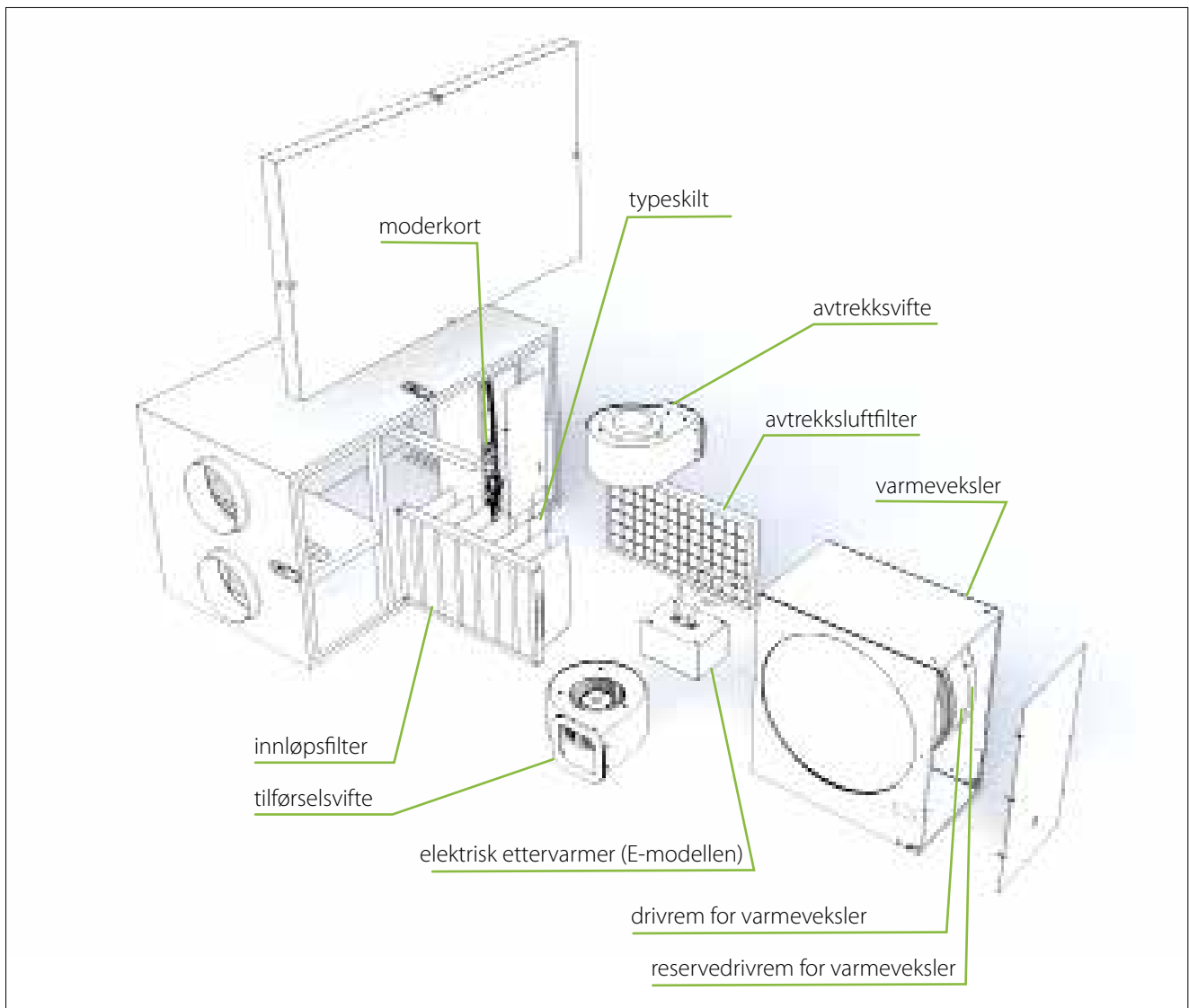
# INNHold I FORSENDELSEN



## Tilgjengelig tilbehør

Produktnummer	Produktnavn
K580030015	eAir-kontroller. Pakken inneholder en kontroller, boks for overflatemontering og en 10 meter lang ledning
K930030004	CO <sub>2</sub> -karbondioksidsender for rommet 0–10 V/24 V
K930030006	% RH fuktighetssender 0–1 V/24 V
M230110002	Fuktighetssender kanalmontert
K930030008	Trykknapp for overtrykk, «tenningsbryter»/boost
K930030029	KNX-bussadapter

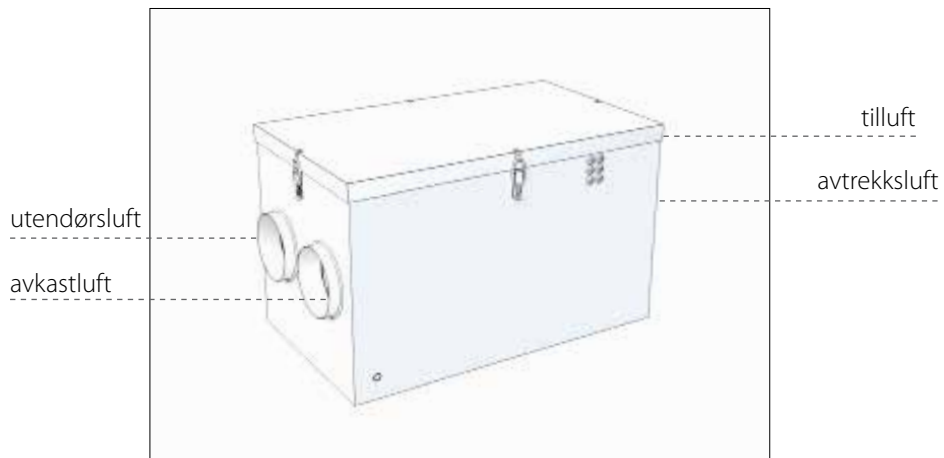
## TEKNISKE SPESIFIKASJONER AV ENHETEN



Bredde	470 mm
Dybde	840 mm
Høyde	500 mm
Vekt	52 kg
Kanalkobling (kanalstørrelse)	Ø 160 mm
Vifter	tilførsel 117 W, 1,05 A avtrekk 117 W, 1,05 A
Varmevekslermotor med varmebeskyttelse	5 W, 0,04 A
Strøm til elektrisk ettervarmespole i E-modeller	800W / 230V, 1~ / 50 Hz
Inngangstrøm, E-modell (ettervarmespole)	500 W / 230 V, 1~/50 Hz
Kretsbyter	B10 A
Nettstrøm	230 V, 1~/50 Hz/10 A

---

## Kanalkoblinger



# FØR INSTALLERING

---

## Velg installasjonsstedet

- Påse at ventilasjonssystemet har blitt designet og utført i samsvar med byggforskriftene.
- Vi anbefaler at enheten installeres ved det tekniske anlegget.
- Enheten skal ikke installeres i et rom der temperaturen og fuktigheten er høy. Under enkelte betingelser kan det oppstå kondens på den utvendige overflaten av enheten.
- Du må også ta hensyn til støyen fra enheten når du velger installasjonssted.
- Ventilasjonseenheten må ikke monteres rett utenfor soverommet, da enheten aldri er helt stille selv om den er stillegående.
- Monter en isolasjonsplate under ventilasjonseenheten eller prøv på andre måter å hindre ledning av lyden inn i strukturen. Det anbefales å bruke myke skumplater (følger ikke med i leveransen).
- Påse at det er mulig å koble til avløpsrøret for kondensvannet og vannfellen. Husk å ta hensyn til plassen som kreves for kondensvannkoblingen.
- Monter enheten i et varmt rom (over +5 °C).
- Påse at det er minst 500 mm fritt rom i fronten.

### ØNSKER DU MER INFORMASJON?

Hvis du ønsker å finne ut mer om konstruksjonen av ventilasjonssystemet og isoleringen av ventilasjonskanaler, kan du lese om dem på nettstedet vårt på [www.exvent.no](http://www.exvent.no).

## Bygging av ventilasjonskanaler

Planleggingen av ventilasjonskanalsystemet er en oppgave for sakkyndige fagfolk. Dersom man følger tegningene nøyaktig ved byggingen av systemet, vil dette sikre at ventilasjonssystemet fungerer riktig og at kunden er tilfreds. Med Enervent Energy Optimizer-beregningsprogrammet, som du finner på Enervents nettside, kan du regne ut ytelsesevnen samt den vurderte oppvarmings- og kjøleeffekten til et bestemt ventilasjonsaggregat. Vi anbefaler å gjøre deg kjent med Planleggingsinstruksjonene på Enervents internettside for fagarbeidere.

- Man skal bruke typegodkjente, fabrikkproduserte materialer til byggingen av kanalene.
- Ventilene man bruker må passe til automatisk ventilasjon.
- Man må ikke dekke det utvendige gitteret med insektsnetting, for det gjør det svært vanskelig å holde ventilen ren.
- Man må hindre at det kommer regnvann og snø inn i tillufts- og avkastkanalene.
- Man må lage tilstrekkelig mange kontrolluker i kanalene, hvor man kan komme til og rengjøre kanalene.
- Det lønner seg å merke stedene for kontrollukene på f.eks. takstolene, slik at de er lettere å finne.
- Hver brannsoner må ha et eget separat ventilasjonssystem. Garasjen og boligen er for eksempel to separate brannsoner. Disse forskjellige brannsonene skal ikke ha et felles ventilasjonssystem.
- Over komfyren på kjøkkenet må man bruke en kjøkkenhette med egen vifte. Kjøkkenviften skal ha en egen avtrekkskanal som går direkte ut av huset. Kjøkkenhetter uten motor kan bare kobles til ventilasjonsaggregatet dersom aggregatet har kobling til kjøkkenhette.
- Man kan koble et tørkeskap med egen vifte indirekte til avtrekksventilen med tørkeskapets egne tilkoblingssystem. Da tar man en del av avtrekksluften fra rommet og en del fra tørkeskapet. Avtrekksluften skal strømme gjennom ventilen med en hastighet på minst 12 liter i sekundet.
- Man trenger lydempere i alle fall i tillufts- og avtrekkskanalene.
- Lyddemperne dimensjoneres i hvert enkelte tilfelle.
- Det anbefales å montere spjeld med automatisk lukkefunksjon i utendørs- og avtrekkskanalene. Ved strømbrydd stenger spjeldene seg og hindrer at det kommer kald luft inn i kanalene, som igjen hindrer at vannbatteriene fryser. Dersom det kommer kald luft

inn i ventilasjonskanalene, oppstår det kondensvann i dem, når den kalde luften blander seg med varm luft.

- Dersom enheten skal ha konstant kanaltrykkregulering, må man montere differansetrykksendere i kanalene.

### MERK

Ventilasjonskanalene må være stengt til man tar ventilasjonssystemet i bruk, slik at det ikke kommer varm luft inn i kanalene. Det danner seg kondensvann når den varme luften møter kald utendørsluft eller den kalde overflaten inni kanalen. Når man stenger kanalene, hindrer man også at systemet blir tett av smuss og støv.

## Isolering av ventilasjonskanalene

Ventilasjonskanalene må isoleres riktig. Isoleringen er svært viktig dersom anlegget har kjølefunksjon.

Ventilasjonskanalene må isoleres slik at det ikke i noe tilfelle samler seg vann på inn- og utsiden av kanalen. Luften må heller ikke varmes for mye opp eller kjøles for mye ned i kanalene på grunn av utvendige faktorer. Ventilasjonsteknikeren vurderer isolasjonsbehovet i hvert enkelt tilfelle i henhold til temperaturene og plasseringen av kanalene.

### Isolering av ventilasjonskanalene ved bruk til oppvarming

Tilluftskanalen fra ventilasjonsaggregatet til tilluftsventilen	Isoleringen må planlegges og gjennomføres slik, at temperaturforandringen på luftstrømmen i kanalen er under 1 °C.
Avtrekkskanalen fra avtrekksventilen til ventilasjonsaggregatet	Isoleringen må planlegges og gjennomføres slik, at temperaturforandringen på luftstrømmen i kanalen er under 1 °C.

### Isolering av ventilasjonskanalene ved bruk til kjøling

Tilluftskanalen fra ventilasjonsaggregatet til tilluftsventilen	Isoleringen må planlegges og gjennomføres slik, at temperaturforandringen på luftstrømmen i kanalen er høyest 1 °C. Man trenger minst 18 mm cellegummiisolasjon på overflaten av kanalen samt tilstrekkelig med tilleggsisolasjon.
Avtrekkskanalen fra avtrekksventilen til ventilasjonsaggregatet	Isoleringen må planlegges og gjennomføres slik, at temperaturforandringen på luftstrømmen i kanalen er høyest 1 °C.

## Eksempler på isolering av ventilasjonskanaler

Det er ikke tatt hensyn til lydisolasjon i disse isoleringsinstruksjonene og -eksemplene.

### MERK

Et halvvarmt\* rom betyr også for eksempel et senket tak, etasjeskille eller utforinger.

## Kanal for utendørsluft (friskluftkanal)

Kalde rom:

- 100 mm isolasjonsplater, -matter eller rørisolasjon (eventuelt blåseull i tillegg).

Varme/halvvarme\* rom samt senkede innvendige tak, etasjeskiller og hylser:

- Alternativ 1: 80 mm isolasjon med damptett utvendig overflate
- Alternativ 2: 20 mm cellegummiisolasjon på overflaten av kanalen og 50 mm isolasjon på damptett utvendig overflate.

Isolasjonen må hindre at det samler seg damp på utsiden av kanalen samt for høy oppvarming av luften om sommeren.

## Tilluftskanalen

Kalde/halvvarme\* rom samt senkede tak, etasjeskiller og hylser:

- I vanlig ventilasjon må man planlegge og gjennomføre isoleringen slik, at temperaturforandringen på luftstrømmen i kanalen er under 1 °C. Det er for eksempel mulig å bruke 100 mm isolasjonsplater eller -matte eller rørisolasjon (eventuelt blåseisolasjon i tillegg).

Varme rom:

- Der er ikke behov for isolering ved vanlig ventilasjon.

Ved bruk til oppvarming og nedkjøling, se tabellene for Isolering av ventilasjonskanalene ved bruk til oppvarming samt Isolering av ventilasjonskanalene ved bruk til nedkjøling

## Avtrekkskanal

Varme rom:

- Der er ikke behov for isolering ved vanlig ventilasjon.

Kalde/halvvarme\* rom:

- I vanlig ventilasjon må man planlegge og gjennomføre isoleringen slik, at temperaturforandringen på luftstrømmen i kanalen er under 1 °C. Det er for eksempel mulig å bruke 100 mm isolasjonsplater, -matte eller rørisolasjon (eventuelt blåseisolasjon i tillegg).

Dersom det gjelder bruk til oppvarming og nedkjøling, se tabellene Isolering av ventilasjonskanalene ved bruk til oppvarming samt Isolering av ventilasjonskanalene ved bruk til nedkjøling.

## Avkastkanal

Kalde rom:

- 100 mm isolasjonsplater, -matte eller rørisolasjon

## Kalde/halvvarme rom:

- Alternativ 1: 80 mm isolasjon med damptett utvendig overflate
- Alternativ 2: 20 mm cellegummiisolasjon på overflaten av kanalen og 50 mm isolasjon på damptett utvendig overflate.

Isolasjonen skal hindre at det samler seg vanndamp på inn- og utsiden av kanalen.

### MERK

Kanalbatteriene som installeres i ventilasjonssystemet, må også isoleres på samme måte som ventilasjonskanalene. Takmonteringsplaten selges separat som ekstrautstyr.

## Sirkulasjonskanal

Isoleringen må planlegges og gjennomføres slik, at temperaturforandringen på luftstrømmen i kanalen er under 1 °C. I Kotilämpö-saneringsprosjekter kan man la sirkulasjonskanalen være som den er.

\* halvvarme rom = fra +5 til +15 °C

## Krav og forberedelser til elektriske koblinger

### MERK

Ventilasjonsanleggets elektriske installasjoner skal utføres av en autorisert elektriker.

Se el-tegningene i slutten av denne instruksjonsboken.

### Forberedelser til el-installasjonene

Før du begynner med installasjonen, må du kontrollere at:

- Ventilasjonsaggregatet har en strømtilkobling som er i samsvar med reglene.
- Man har en jordfeilbeskyttelse på over 30mA. På grunn av jordfeilbeskyttelsen må man ikke koble andre elektroniske enheter til stikkkontakten.
- Brukeren har internett-forbindelse dersom man vil bruke eAir-panelets brukergrensesnitt for internett.
- Veggholderen til eAir-panelet monteres på veggmonteringsboksen. Ha alltid veggholderen til eAir-panelet installert når du bruker dette. Dersom du ved et uhell kommer borti kretskortet på baksiden av veggholderen med hånden eller en gjenstand som leder strøm, kan kretskortet bli ødelagt.
- Anlegget er koblet til styrepanelet med en kabel. Kabelen må ligge i et beskyttelsesrør på minst 20 mm i diameter. Leveransen av anlegget inneholder en 10 m lang kabel. Man kan få en 30 m lang kabel som ekstrautstyr. Kabelens koblinger er av typen RJ4P4C.

Utvendige sensorer:

- Noen ventilasjonsaggregat-modeller krever montering av noen bestemte utvendige sensorer.
- Sensorelementet på kanalens temperatur-, fuktighets- og CO<sub>2</sub>-målere monteres på innsiden av kanalen. De fleste temperaturmålerne leveres med en 5 m lang koblingskabel. Kablene til fuktighets- og CO<sub>2</sub>-målerne må legges på stedet.
- Stedet for sensorene velges etter målingene. Se mer informasjon i tegningene i slutten av denne instruksjonsboken. Stedet for sensorene velges på et rett sted på kanalen, og det må være minst to kanalbredder fra kanalbatteriet samt fra svinger eller koblinger på kanalen.
- Man må bore et hull i kanalen som er passe stort til sensoren og gummitetningen i gjennomføringen.

- Sensorene skyves gjennom gummitetningen i gjennomføringene, slik at sensorelementet ligger noen centimeter på innsiden av kanalen. Gummitetningen i gjennomføringen må være lufttett og tilstrekkelig stram, slik at ikke sensorkabelen glir gjennom denne av seg selv. Det anbefales å feste sensoren med kabelstrips.
- Sensorer med stive rørsensorelementer monteres ved hjelp av en justerbar flens, som festes til kanalen. Sensorelementet skyves gjennom flensen og skrues på plass i passe dybde med skruer.
- El-koblingene gjøres i samsvar med el-tegningene i slutten av denne instruksjonsboken.

### Forberedelse av eAir-kontrollpanelets veggholder

eAir-kontrollpanelet skal installeres i en veggboks. Et ventilasjonsaggregat kan styres av høyest to paneler. Panelene kan enten installeres i hver sin holder, eller i samme holder. Dersom man installerer panelene i samme veggholder, trenger det ene en egen mikro-USB-lader (følger ikke med i Ensto Enervents leveranse).

### Ta i bruk to kontrollpaneler som er installert i egne veggholdere

Dersom ventilasjonsaggregatet styres med kontrollpaneler som er installert i to forskjellige veggholdere, må man gi panelene forskjellige adresser. Adressen velges fra kontrollkortet på baksiden av veggholderen. Man velger 1 som adresse til den egne veggholderen og 2 til den andre. Vi anbefaler å merke både veggholderne og kontrollpanelene med adressen, slik at brukerne vet hvilket panel som hører til hver holder.

### Ta i bruk to kontrollpaneler som er installert i samme veggholder

Dersom ventilasjonsaggregatet styres med to kontrollpaneler som er installert i samme veggholder, må man koble det ekstra panelet til veggholderen. Tilkoblingen gjøres ved å skyve DIP-skyvebryteren 2 hakk nedover og deretter opp igjen. Se mer informasjon på koblingsskjemaet på side 206. Koblings-modusen er aktiv når kontrollkortets gule LED-lampe begynner å blinke. Koblings-modusen er aktiv i 10 minutter. Sett eAir-kontrollpanelet i veggholderen en liten stund, slik at panelet starter. Panelet forteller at det prøver å opprette nettforbindelse. Trykk på



---

Re-connect the radio > Reset. Kontrollpanelet kobler seg selv til veggholderen.

### **Kobling av romtemperatur-måler til veggholderen (ekstrautstyr)**

Dersom man vil bruke ventilasjonsanlegget til å justere romtemperaturen, må man koble en romtemperatur-sensor til det. Romtemperatur-sensoren kobles til kontrollkortet på baksiden av veggholderen. Dersom du installerer to veggholdere utstyrt med romtemperatur-sensorer, skal du koble sensor TE20 til veggholder 1 og sensor TE21 til veggholder 2.

#### **MERK**

Man trenger bare å utføre installeringen av det ene panelet. Koble strømmen til det andre panelet når du er ferdig installeringene. Panelet henter oppdaterte data fra hovedkortet.

**Funksjonene og ekstrastyret i tabellen nedenfor kan kreve utvendig kabling eller tilkobling for å fungere:**

	Lokasjon med MD-kontrollkort	Spenning/strøm	Kabeleksempel	Utvendig kabling av ventilasjonsaggregatet
<b>AI NTC</b>				
Romtemperatur-sensor TE20/TE21	Kobling på kretskortet til eAir-kontrollpanelets veggholder	3,3 VDC	KLM 2X0,8	Ja
TE01 utendørstemperatur	X1	3,3 VDC	Hurtigkoblingskabel 5 m, leveres med enheten	Ja, dersom forvarmer-/kjøler (CHG)
TE10 temperatur på tilluften	X3	3,3 VDC	Hurtigkoblingskabel 5 m, leveres med enheten	Ja dersom kanalens oppvarmings-/kjølebatteri
TE62 tillufts batteriets væskerør (MDX)	X5	3,3 VDC	Hurtigkoblingskabel 5 m, leveres med enheten	Ja, dersom DX-kanalbatteri TE62 (MDX)
TE45 temperatur på oppvarmings-batteriets returvann	X12	3,3 VDC	Hurtigkoblingskabel 5 m, leveres med enheten	Ja, dersom kanalen har vannoppvarmings-batteri
<b>Digitale utganger (DO)</b>		Potensialfri kontakt		
Oppvarmingens på/av-kontroll	DO2	Høyest 250 VAC / 50 VDC 8 A / 2 A induktiv belastning	MMJ 3x1,5	Ja dersom kanalen har vannbåren oppvarming
Kjølingens på-/av-kontroll / oppvarmingens på-/av-kontroll (MDX)	DO3	Høyest 250 VAC / 50 VDC 8 A / 2 A induktiv belastning	MMJ 3x1,5	Ja, utenom HP og CO
Oppvarmingens på/av-kontroll	DO5	Høyest 250 VAC / 50 VDC 8 A / 2 A induktiv belastning	MMJ 3x1,5	Ja
Forvarmingens på/av-kontroll / forkjølingens på/av-kontroll / på/av-kontroll for vannoppvarmings-batteriets sirkulasjonspumpe (Aqua KIW)	DO6	Høyest 250 VAC / 50 VDC 8 A / 2 A induktiv belastning	MMJ 3x1,5	Ja, bortsett fra Twin Tropic eller innebygd forvarmingsbatteri
På/av-kontroll av tidsstyrt rele / beholderens lade-pumpe PU80 (Aqua) / På/av-kontroll av kjøling av avtrekksluften (TCG)	DO7	Høyest 250 VAC / 50 VDC 8 A / 2 A induktiv belastning	MMJ 3x1,5	Ja
A/AB alarmutgang avsluttende	DO8	Høyest 250 VAC / 50 VDC 8 A / 2 A induktiv belastning	KLM 2x0,8	Ja
<b>Analoge innganger (AI)</b>				
%RH1	AI1 (kan konfigureres av brukeren)	0-10 VDC	KLM 4x0,8	Ja
%RH2 / varmtvannsbeholderens temperatur TE80 (Aqua)	AI2 (kan konfigureres av brukeren)	0-10 VDC	KLM 4x0,8	Ja
Ledig / PDE10 tilluftens kanaltrykk	AI3 (kan konfigureres av brukeren)	0-10 VDC	KLM 4x0,8	Ja
Ledig / PDE30 avtrekksluftens kanaltrykk	AI4 (kan konfigureres av brukeren)	0-10 VDC	KLM 4x0,8	Ja
CO2/1	AI5 (kan konfigureres av brukeren)	0-10 VDC	KLM 4x0,8	Ja
CO2/2	AI6 (kan konfigureres av brukeren)	0-10 VDC	KLM 4x0,8	Ja
RH10 sensor for tilluftens relative fuktighet (Dehum/Twin Tropic/TCG)	AI11 (konfigureres programmæssig)	0-10 VDC	KLM 4x0,8	Ja dersom kanalbatteri
TE10 temperatur på tilluften (Dehum/Twin Tropic/TCG)	AI12 (konfigureres programmæssig)	0-10 VDC	KLM 4x0,8	Ja dersom kanalbatteri

	Lokasjon med MD-kontrollkort	Spenning/strøm	Kabeleksempel	Utvendig kabling av ventilasjonsaggregatet
Ledig	AI13 (konfigureres programmessig)	0-10 VDC	KLM 4x0,8	
Ledig	AI14 (konfigureres programmessig)	0-10 VDC	KLM 4x0,8	
Ledig	AI15 (konfigureres programmessig)	0-10 VDC	KLM 4x0,8	
Ledig	AI16 (konfigureres programmessig)	0-10 VDC	KLM 4x0,8	
<b>analoge utganger (AO)</b>				
Kjølingens kontrollspenning / kontrollspenning på ekstra ettervarming (MDX-E/HP-E/HP-W)	AO3	0-10 VDC 10 mA	KLM 2x0,8	Ja, utenom innebygd varmer
Oppvarmingens kontrollspenning / kontrollspenning for kompressorens effekt (MDX/HP)	AO5	0-10 VDC 10 mA	KLM 2x0,8	Ja dersom MDX eller vannbåren oppvarming
Forvarmingens kontrollspenning / forkjølingens kontrollspenning (CHG) / kontrollspenning for LTO nr 2 (Twin Tropic)	AO6	0-10 VDC 10 mA	KLM 2x0,8	Ja, CHG
Kontrollspenning for avtrekksluftens forvaring (HP) / kontrollspenning for tørking av avtrekksluften (TCG) / kontrollspenning for avriming av LTO (WGHR)	AO7	0-10 VDC 10 mA	KLM 2x0,8	Ja dersom kanalvarmer
Kontrollspenning for produksjon av varmt vann	AO8	0-10 VDC 10 mA	KLM 2x0,8	Ja
<b>Digitale innganger DI</b>		Koblet til potensialfri avsluttende kontakt		
Nødstans	DI1 (fast)	24 VDC	KLM 2x0,8	Ja
PDS10 tilluftsviftens trykkbryter / avrimingsindikasjon (MDX/HP)	DI2 (kan konfigureres av bruker)	24 VDC	KLM 2x0,8	Ja, MDX
Tilleggstid (kun Kontor-modus)	DI3 (kan konfigureres av bruker)	24 VDC	KLM 2x0,8	Ja
Manuell forsterkning	DI4 (kan konfigureres av bruker)	24 VDC	KLM 2x0,8	Ja
Borte-modus	DI5 (kan konfigureres av bruker)	24 VDC	KLM 2x0,8	Ja
Overtrykk	DI6 (kan konfigureres av bruker)	24 VDC	KLM 2x0,8	Ja
Sentralstøvsuger-indikasjon	DI7 (kan konfigureres av bruker)	24 VDC	KLM 2x0,8	Ja
Kjøkkenhetteindikasjon	DI8 (kan konfigureres av bruker)	24 VDC	KLM 2x0,8	Ja
Elektrisk ettervarmer alarm / kompressorfeil (MDX/HP)	DI10 (fast)	24 VDC	KLM 2x0,8	Ja, dersom MDX
<b>Andre koblinger</b>				
Kontakter for kontrollpanel	X27, X28		10 m kabel levert sammen med enheten	Ja
Modbus-RTU	X26		Instrumenteringskabel 2x2x0,5	Ja
Ethernet	X19		Cat5	Ja
O3 ozonsensor (ION)	ICEA2000A-enhetens kobling 11	0-10 VDC	KLM 4x0,8	Ja

# INSTALLERING

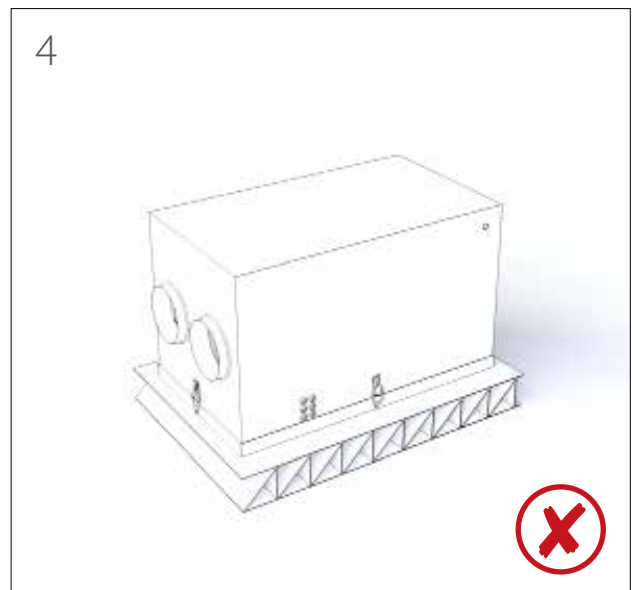
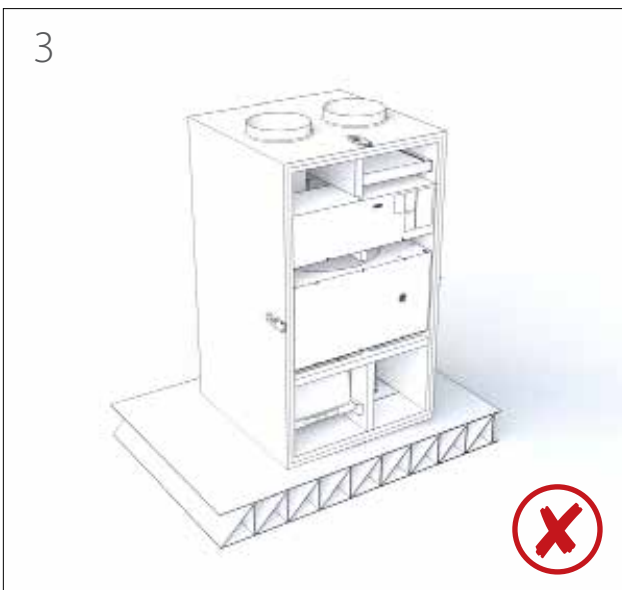
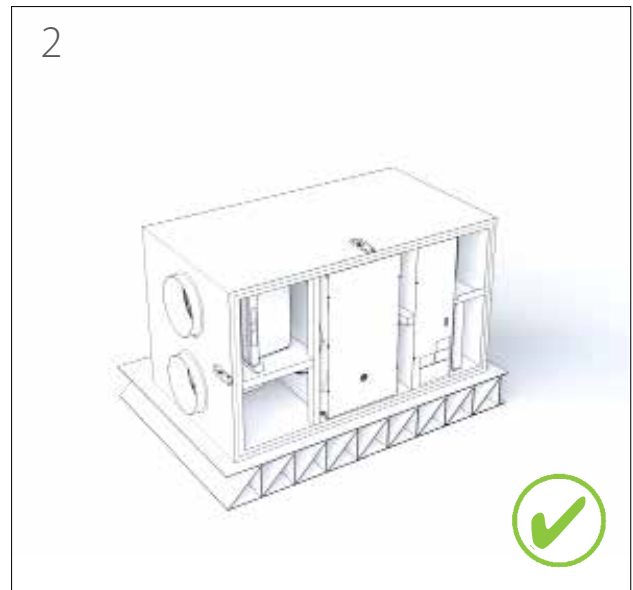
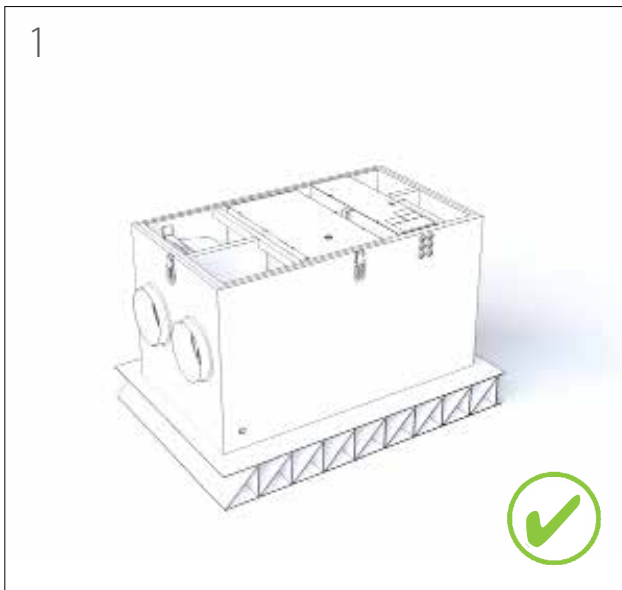
## MERK

Før du installerer ventilasjonsenheten, må du kontrollere at det ikke er fremmedobjekter i ventilasjonsenheten eller kanalsystemet.

- Se modellspesifikke måltegninger for enheten din bakerst i denne instruksjonsboken.
- Kontroller kanalkoblingenes rekkefølge, slik at du unngår kryssinstalleringer.
- Ikke start ventilasjonsenheten før bygningen tas i bruk.
- Dersom man starter ventilasjonsenheten for tidlig, kan det komme byggestøv inn i systemet.
- Ventilasjonsenhetens kanalutganger er i samme størrelse som kanalene. Bruk en kanaldel til å koble enheten til kanalen.
- Husk å isolere kanalen helt frem til ventilasjonsenhetens deksel.

## Nødvendige tilleggsinstallerings-materialer

Materiale	Bruksformål
Skruer	Til oppheng av den bakre festebrakketten og ventilasjonsaggregatet på veggen (til modeller som passer til dette). Velg skruer som passer til veggmaterialet.
Plateskruer	Festing av den bakre festebrakketten til ventilasjonsaggregatet.
Veggboks	Festing av eAir-veggholder
Kabler	Som definert i kapittelet <b>Forberedelser til elektrikerarbeidet</b>
Isolasjonstape	Tetning
Isolasjonsplater (myk celleplast)	Hindring av konstruksjonslyder
Isolasjonsmateriale (celleplast og/eller ull, avhengig av monteringsstedet)	Varme- og lydisolering
Nagler	Festing av ventilasjonskanalene til aggregatet
Vater	Kontrollering av at enheten er rett
Vannrør	Kobling av kanalbatterier og ledning av kondensvann vekk
Vannlås	Fjerning av kondensvann
Reduksjonsstykker til kanalkoblingene	Tilpassing av kanalene til ventilasjonssystemet  MERK: Bruk alltid reduksjonsstykker ved behov
Spjeld	Holde kald luft ute
Lyddempere	Demping av eventuell lyd
Egnede tetninger til gjennonføringer for sensorer som monteres i kanalene	Montering av sensorer i kanalene.
Stengeventiler	Til muliggjøring av vedlikehold av enheten
Linjusteringsventiler til vannsirkulasjonen	Til justering av riktig nivå på vannstrømmen



## FORSIKTIG

Kontroller at det ikke finnes fremmedlegemer i ventilasjonsenheten eller kanalene før ventilasjonsenheten installeres.

Vær oppmerksom på plassen som trengs for å avhende kondensvann og til vannlåsen.

- Påse at aggregatet lener mot kondensvannavløpet.
- Påse at det er nok plass igjen foran eller over vedlikeholdsluken.

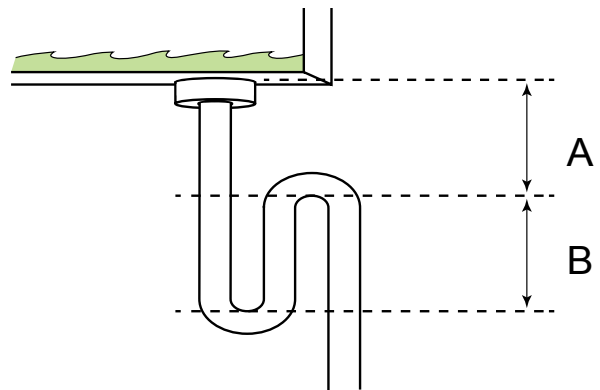
## Tapp ut kondensvann

Alle Exvent-ventilasjonseheter skal tappes. Når luften kjøles ned (kondenserer), dannes kondensvann. For eksempel om vinteren når fuktig innendørsluft møter det kalde varmegjenopprettingshjulet, eller varm utendørsluft møter kjølebatteriet i ventilasjonsaggregatet (etter behov).

### FORSIKTIG

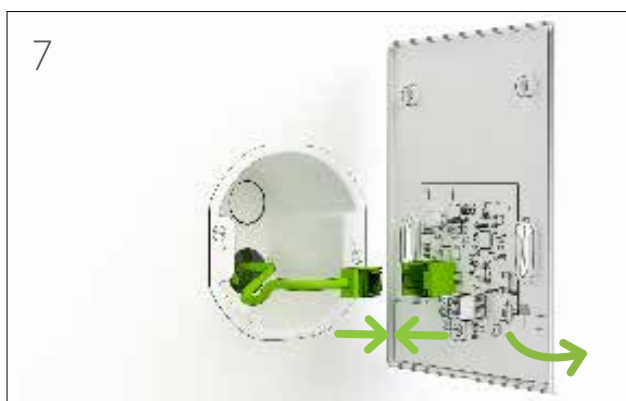
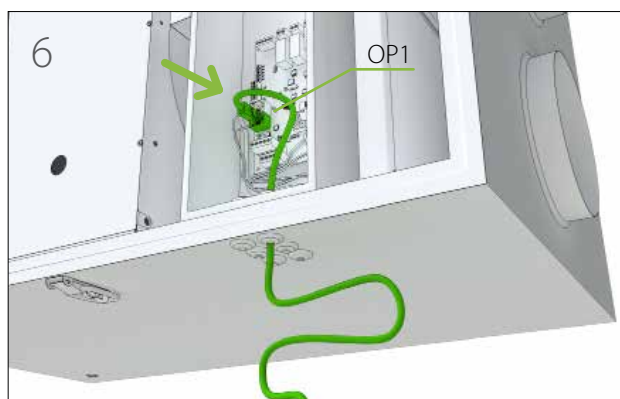
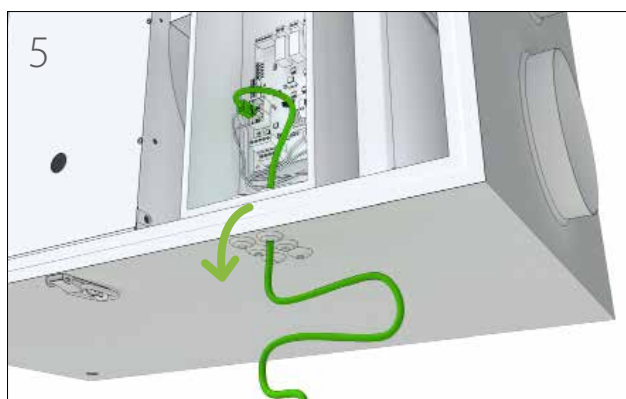
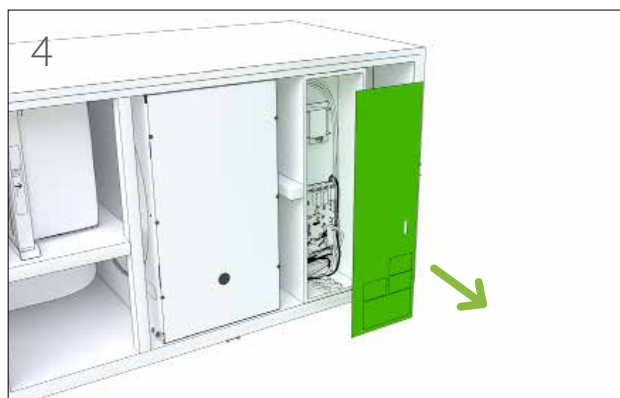
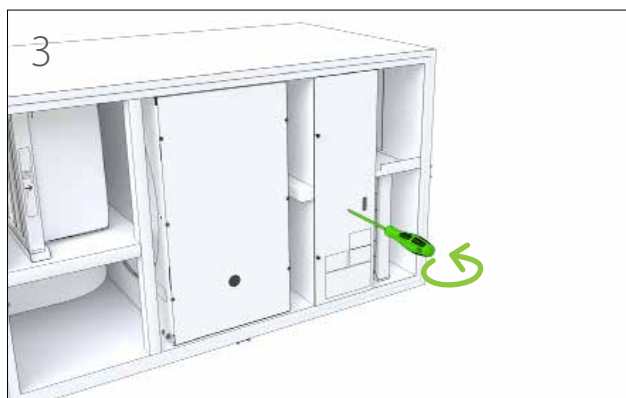
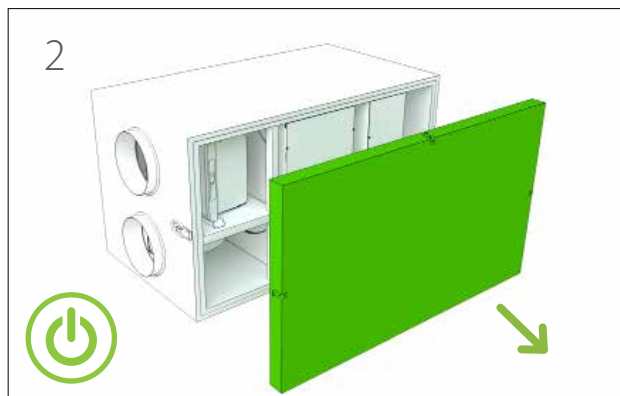
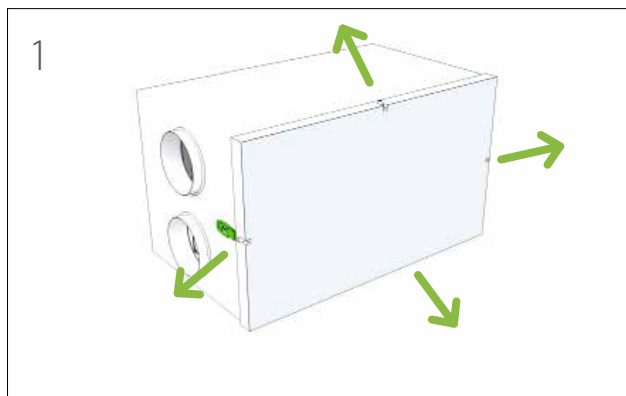
Kondensvannavløpet skal ikke kobles direkte til et kloakkrør.

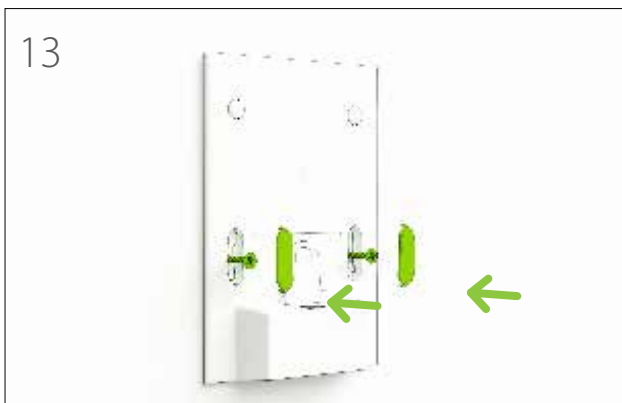
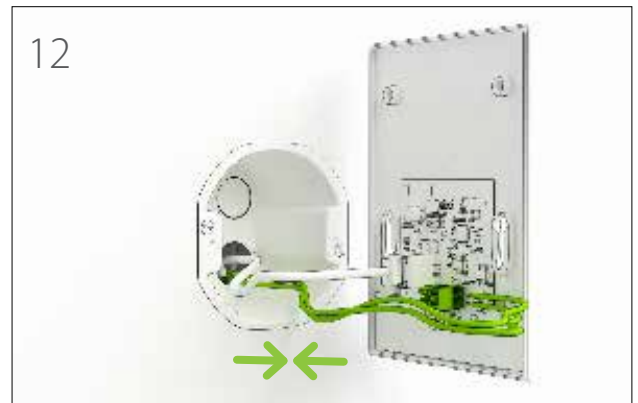
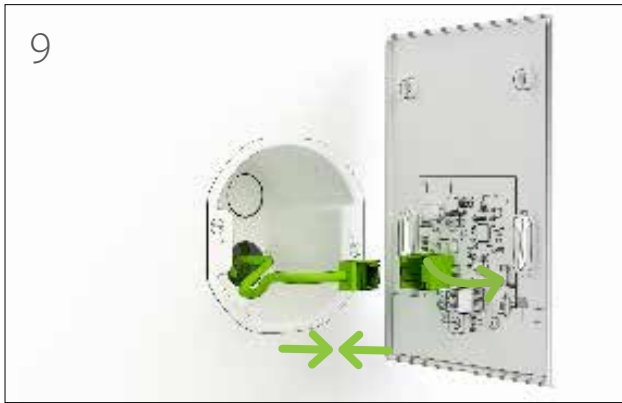
- Kondensvannet skal føres til et fallende rør med omkrets på minst 15 mm, gjennom en vannlås til et avløp i gulvet eller lignende.
- Røret skal alltid ligge lavere enn dryppskålen til kondensvannet / kondensvannkoblingen på ventilasjonseheten.
- Det må ikke være noen lengre horisontale deler på røret.
- Kondensavløpsrøret skal isoleres hvis det monteres på steder der det kan fryse.
- Det er bare tillatt med én vannlås for hvert kondensvannavløp.
- Hvis enheten er utstyrt med mer enn ett kondensvannavløp, må hvert avløp ha en egen vannlås.
- Det er undertrykk i ventilasjonseheten. Vi anbefaler en høydeforskjell på (a) 75 mm, eller minst undertrykket delt på 10 i millimeter (dvs. 500 Pa under trykk  $\rightarrow$  50 mm) mellom enhetsavløpet og vannlåsavløpet.
- Vi anbefaler at høyden på dødvannet i vannlåsen (B) er 50 mm, eller minst undertrykket delt på 20 i millimeter (dvs. 500 Pa under trykk  $\rightarrow$  25 mm høyde på dødvannet). Det ovenfor nevnte gjelder også for kanalbatterier for kjøling som er festet i utendørsluftkanal eller avtrekkskanal.
- Det er overtrykk inni kanalbatteriet montert i tilluftskanalen. Vi anbefaler at høydeforskjellen (A) mellom kanalbatteri avløpet og vannlåsavløpet er 25 mm. Høyden på dødvannet i vannlåsen (B) skal være 25 mm eller minst overtrykket delt på 10 i millimeter (dvs. 500 Pa under trykk  $\rightarrow$  50 mm).
- Vannlåsen skal fylles med vann før du starter opp enheten. Vannlåsen kan tørke ut hvis det ikke samles opp vann i den. Hvis dette skjer, kan det komme luft inn i røret og hindre vannet fra å komme inn i vannlåsen, noe som kan resultere i en irriterende «boblende» lyd.
- Funksjonen til vannlåsen skal kontrolleres hvert år før oppvarmings sesongen, og også om våren hvis ventilasjonseheten er utstyrt med kjøling.



## Installering av eAir-kontrollpanelet

eAir-kontrollpanelet (se kapitlet "Kontrollsystemet og eAir-brukerpanelet") monteres på veggboxen eller ved å bruke en overflatemonteringsboks, som fås som ekstrautstyr. Man kan installere høyest to eksterne kontrollpaneler til ett ventilasjonsaggregat.







## Installering i Modbus

Ventilasjonsenheten kan også styres via Modbus. Man kan velge mellom to forskjellige koblingsmuligheter til Modbus. Ved bruk av Modbus RTU eAir-hovedkortets X26-kobling. Eller ved å bruke Modbus TCP/IP (av md-sw versjonen fra 1.30) Ethernet-koblingen X19. Valget av koblingsmåte gjøres i eAir-kontrollpanelets innstillingsveiledning, i Modbus-visningen (eAir kontrollpanel sw-versjonen fra 2.07).

### Modbus RTU standardverdier

- Modbus adresse 1 (1-100)
- Kommunikasjonsform RS 485
- Hastighet 19200 (9600 eller 115200) bps
- Paritet None (Even).

### Terminering av Modbus RTU X26-grensesnittet

I RS485 X26-grensesnittet kan man velge terminering og biasing. Disse velges i kortslutningsbussen JP5, som ligger like bak X26-grensesnittet

Tabellen nedenfor beskriver kortslutningsbussen JP5. Den nederste linjen er nærmest X26 RS485-kontakten.

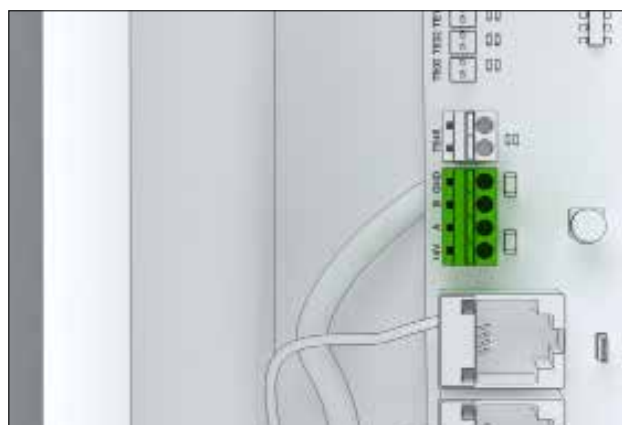
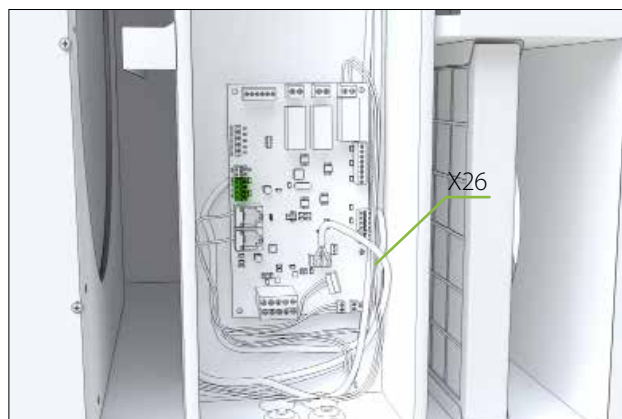
- |     |  |
|-----|--|
| ⊗ ⊙ | Biasering: Kortslutningsplugg installert = RS485 B-linjen jordet gjennom GND 600 $\Omega$ -motstanden.       |
| ⊗ ⊙ | Terminering: Kortslutningsplugg installert = bussen terminert  |
| ⊗ ⊙ | Biasering: Kortslutningsplugg installert = RS485 A linjen koblet gjennom +5V 600 $\Omega$ -opptrekksmotstand |

### Bruk av Modbus TCP/IP

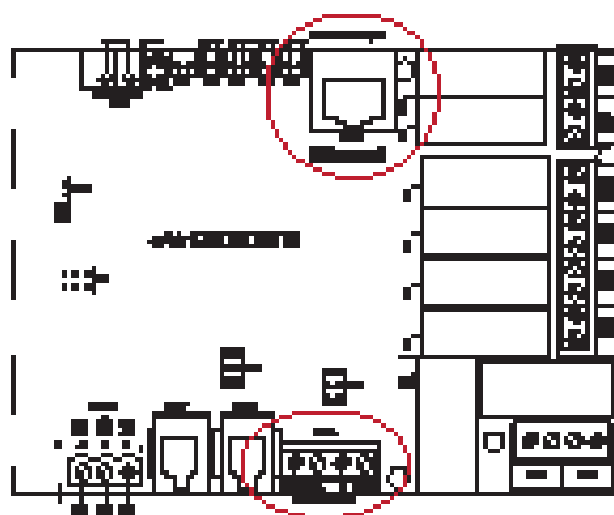
- Modbus-adressen er ikke i bruk ved bruk av Modbus TCP/IP. Man kommer inn i enheten gjennom enhetens IP-adresse.
- Det kan være maksimalt to aktive TCP/IP-forbindelser samtidig.

## MERK

Modbus TCP/IP-koblingsmåten tillater ingen form for autentisering eller kryptering. Man må ikke koble enheten til et nettverk med fri tilgang til offentlig internett. Det må minst være en brannmur mellom, som hindrer internettrafikk utenfra.



På bildet nedenfor vises ModBus RTU og Ethernet / Modbus TCP/IP-portenes steder på eAir-hovedkortet.



Modbus-registrene finner man på Enervents hjemmeside [www.enervent.fi](http://www.enervent.fi).

## ADVARSEL

Buskontrollen må ikke kobles til ventilasjonsenheten før bussen er programmert og passer sammen med enhetens kontrollbarometer.

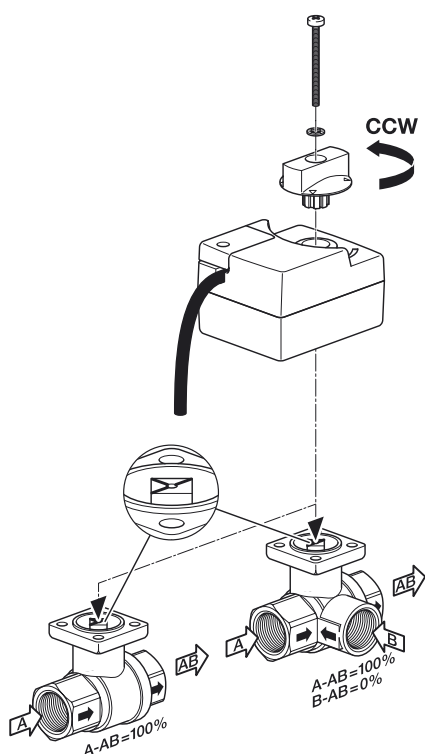
## Installere eAir W

Prinsipp-, kontroll- og koblingsdiagrammer for hver modell finnes på slutten av denne håndboken.

Se i prinsippeskjema for enheter med væskebatterier. Installer og koble til vannrørene i henhold til disse tabellene.

### Installere:

1. Installer spjeld og spjeldmotorer.
2. Installer og koble til vannrørene.
3. Installer ventilen og ventilaktuatoren.



Ventil og aktuator åpnes mot klokken og lukkes med klokken. Bildet viser ventilen og aktuatoren i helt åpen posisjon. Den tillatte retningen av væskeflyten vises også.

### MERK

Ikke installer aktuatoren slik at den manuelle kontrollen vender nedover.

4. Koble til vannet.
  - Ikke koble til der vannsirkulasjonen stopper, for eksempel når varmt vann produseres.
5. Undersøk vannbatteriet og koblingene for lekkasjer umiddelbart etter at systemet er fylt med vann.
  - Undersøk vannbatteriet og koblingene for lekkasjer umiddelbart etter at systemet er fylt med vann.
  - Vannoppvarmingsbatteriet trenger en jevn strøm av tilstrekkelig varmt vann uten store svingninger i temperaturen. Pass på å kontrollere og justere vannstrømmen i varmebatteriet i henhold til tabellen over tekniske funksjoner på slutten av denne håndboken.
  - Ikke koble til et punkt der vannsirkulasjonen slutter, for eksempel under produksjon av varmt vann. Hvis vannet for eksempel hentes fra en varmepumpe i bakken, trenger varmebatteriet sin egen sirkulasjonspumpe.
  - Hvis installeringen utføres om vinteren, anbefaler vi at du ikke slipper vannet inn i batteriet før ventilasjonen er i gang. Dette for å hindre at kald luft kommer inn i ventilasjonssystemet og muligens fryser batteriet.
6. Koble til de eksterne kablene som kabelen mellom enheten og kontrollpanelholderen, ekstern(e) sensor(er), aktuator og pumpe.
  - Ikke koble til Modbus før alt arbeid med installering og idriftsettingsarbeidet er utført.
7. Installer overspenningsvern på enheten.
8. Åpne enhetens vedlikeholdsluke, og kontroller at:
  - enheten er ren innvendig
  - den ikke inneholder uønskede objekter
  - filtrene er på plass
  - kondensavløpet fungerer
9. Lukk luken forsiktig.
10. Koble enheten til en passende strømforsyning.

### MERK

Ventilen og aktuatoren skal være i samme posisjon når de er koblet til. Når ventilen er i åpen posisjon, vis aktuatoren mot klokken før du kobler til, og når ventilen er stengt, vis aktuatoren med klokken før tilkobling. Figur 3 nedenfor viser ventilen og merker på ventilspindelen i åpen ventilposisjon (avkjøling/oppvarming på maks.).

---

## Installere Kanalbatteri

Kontroller diagrammene på slutten av denne håndboken for riktig montering av kanalbatterier.

Kanalbatteriene for etteroppvarming er installert i tilluftskanalen (etter ventilasjonsaggregatet).

### Kanalbatteri for væsker

Ved installering av et kanalbatteri

- Plasser kanalbatteriet i tilluftskanalen etter ventilasjonsaggregatet eller i utendørsluftkanalen før ventilasjonsaggregatet avhengig av dennes funksjon.
  - Pass på at det er et filter før forvarmerbatterier i utendørsluftkanalen for å hindre at smuss kommer inn i batteriet.
  - Ikke installer batteriet for nærme et vifteuttak eller en kurve i kanalen. Dette kan føre til redusert effektivitet.
  - Koble til batteriet slik at systemet er enkelt å tømme ved vedlikehold.
  - En kanalvarmer kan plasseres i en horisontal eller vertikal kanal med valgfri retning på luftstrømmen. For å muliggjøre lufting av batteriet bør enheten utstyres med langsgående rør horisontalt.
  - En kanalkjøler må monteres i en horisontal kanal og luftstrømmen må gå i retning av pilen. Kjøleren må isoleres utvendig for å hindre at det dannes kondens. Kjøleren må kobles til et kondensatavløp og vannlås og skråstilt i en vinkel på 10–15 grader horisontalt i retning av avløpet.
  - Før inn batteriet i standardspiralkanalen og fest dem til kanalen med skruer. Støtt vekten av batteriet.
  - Koble til batteriet med klemringkoblingene.
  - Koble vanninntaket til den nederste rørkontakten for å muliggjøre lufting av batteriet.
  - Rådfør deg med tegningene på slutten av håndboken når det gjelder konstruksjon av det varmeoverførende sirkulasjonssystemet.
  - Installer en utluftingsventil nær batteriet på det høyeste punktet i systemet.
  - Undersøk kanalbatteriet og koblingene for lekkasjer umiddelbart etter at systemet er fylt med væske.
  - Plasser tilluftens temperatursensor (TE10) i kanalen etter batteriet og vannbatteriets returvannsensor (TE45/TE46 hvis aktuelt) på batteriets returvannrør, hvis batteriet er montert i tilluftskanalen. Plasser sensoren for utendørslufttemperaturen (TE01) i utendørsluftkanalen før batteriet hvis batteriet er montert i utendørsluftkanalen.
- Koble sensoren til ventilasjonsaggregatets kontrollkretskort. Se i de elektriske diagrammene på slutten av denne håndboken for korrekt tilkobling.

## Generelle instruksjoner

### MERK

Ventilasjonsenheten må aldri slås av. Ventilasjonsanlegget må alltid være i drift med den effekten som planleggeren av ventilasjonssystemet har oppgitt.

- Ventileringen skal være tilstrekkelig god.
- Dersom ventileringen er utilstrekkelig, blir fuktigheten i inneluften for høy, og dette kan medføre til at det oppstår kondens på kalde overflater.
- Luftfuktigheten inne må kontrolleres med jevne mellomrom.
- Den anbefalte relative fuktigheten i inneluften er høyest 40-45 % (romtemperatur 20-22 °C). Når man overholder disse verdiene, holder fuktigheten seg på et sunt nivå, og risikoen for kondens blir betydelig mindre. Fuktighetsnivået kan måles med en fuktmåler. Når luftfuktigheten stiger over 45 %, må man øke ventileringen. Når luftfuktigheten går under 40 %, kan man vanligvis redusere ventileringen.
- Man må kontrollere regelmessig at filtrene er rene.
- Om vinteren blir avtrekksfilteret vanligvis raskere skittent enn tilluftsfilteret. Som et resultat dette, avtar avtrekksluftstrømmen, og dette gjør at luftfuktigheten inne stiger og effekten av varmegjenvinningen blir lavere.
- Kontroller at varmeveksleren fungerer riktig og roterer hver måned.
- Dersom enheten ikke blir brukt i en lengre periode, kan man slå den av, men da må inntaksåpningen for friskluft samt avtrekksåpningen dekkes til.
- Slik hindrer man kondensering av fuktigheten i for eksempel viftenes elektriske motorer.
- Før oppvarmings sesongen starter om høsten, og før man starter med kjøling (hvis enheten er utstyrt med kjølefunksjon), må man kontrollere kondensavløpsfunksjonen ved å helle vann i kondensavløpet og sjekke at det renner vekk.

## Bruk av eAir-kontrollpanelet

Ventilasjonssystemet betjenes hovedsakelig ved hjelp av driftsmodusene. Driftsmodusene som er i bruk vises på kontrollpanelets hovedvisning. Brukeren kan velge en modus som passer best til enhver situasjon: Hjemme, Borte, Forsterket, Overtrykk, Stillegående eller Maks. kjøling / Maks. oppvarming. Driftsmodusene Stillegående og Maks. kjøling/oppvarming må aktiveres separat fra menyen Innstillinger > Driftsmoduser, før de kan vises i Driftsmodus-menyen. Driftsmodus-menyen kan åpnes ved å trykke på den runde knappen midt på kontrollpanelets hovedvisning.

Eco-modus kan aktiveres i alle modusene bortsett fra modus for Maks. kjøling/oppvarming. Eco-modus hindrer ettervarming og aktiv kjøling samt maksimaliserer bruken av varmegjenvinning. Varmegjenvinningen vil være 100 % til utetemperaturen overstiger utendørstemperaturens temperaturgrense for oppvarming eller temperaturen på tilluften overstiger den maksimale tilluftstemperatur-grensen. Dersom tilluftstemperaturen synker under den minimale tilluftstemperatur-grensen, aktiveres ettervarmingen og holder temperaturen på tilluften på minimalt nivå.

Rammen rundt bryteren som viser driftsmodusen endrer farge etter hva ventilasjonsenheten utfører. Rammen er grønn når varmegjenvinningen er på; oransje og rød når oppvarmingen er i drift, og blå når kjølingen er på.

Ventilasjonsenhetens andre funksjoner finner man i Hovedmenyen. Man kommer inn i menyen ved å trykke på pilen nederste i driftsenhetens hovedvisning. Hovedmenyen består av følgende undermenyer: Tidsprogram, Målinger, Alarm, Innstillinger, Systeminfo, Service og eAir web-innstillinger. Du finner mer informasjon om bruken av menyene i Brukerhåndboken.

Dersom det er en alarm aktiv i systemet, vises dette i gult i kontrollpanelets hovedvisning. Den vanligste påminnelsen gjelder skifting av filter. Man må alltid finne årsaken til alarmene. Se eventuelle årsaker til alarmer samt instruksjoner for utkvittering i Alarm-menyen.

## Beskrivelse av driften

### Bruksmoduser

Ventilasjonsenhetens driftsmoduser er Hjemme, Kontor, VAK1, VAK2 og VAK3.

De tilgjengelige funksjonene varierer i henhold til driftsmiljøet.

- I Hjemme-modus går enheten uavbrutt. Dette er standardinnstillingen.
- I Kontor-modus styres enheten av et tidsprogram eller et eksternt styresystem. Kontor-modus kan aktiveres på kontrollpanelet.
- Modusene VAK1, 2, og 3 er beregnet på store eienommer, der enheten fungerer under et eksternt kontrollsystem. Enheten går kun etter kommandoer fra det eksterne systemet. VAK-modusene programmeres ved behov på forhånd på fabrikken.

### Vifter

Når man kobler strømmen til ventilasjonsaggregatet, aktiveres releet som styrer spjeldene, og varmegjenvinningen slås på full effekt. Etter en stund starter avtrekksviften, og en liten stund deretter starter også tilluftsviften. Deretter fungerer ventilasjonsaggregatet i henhold til de definerte innstillingene.

Viftene fungerer med hastighetene som er satt i gjeldende modus. I forbindelse med ibruktakelsen, fastsetter man bestemte viftehastigheter (eller kanaltrykk) for hver modus. Tillufts- og avtrekksviftene har sine egne hastigheter i hver modus.

Modusene som påvirker viftene er:

- Hjemme (Kontor)
- RF %, økt CO2 eller varmeforsterkning
- Borte
- Sommernattkjøling
- Manuell forsterkning
- Overtrykks-, kjøkkenhette- og sentralstøvsugermodus
- Alarmmodusene A og AB
- Stillemodus
- Maks oppvarming/avkjøling
- Avrimingsfunksjon

Hver av modusene er gitt en tillufts- og avtrekksviftehastighet, bortsett fra alarmmodusene, hvor tilluftsviften alltid

er stanset og avtrekksviften er stanset eller går på laveste hastighet.

### Standard kanaltrykkregulering

Standard-kanaltrykkreguleringen er et alternativ til faste viftehastigheter. Når man bruker standard-kanaltrykkregulering, gir man, i stedet for en fast viftehastighet, hver modus en fast trykklifferanse, som automatikken prøver å opprettholde.

Man kobler to trykklifferansesendere på 0–10 V / 24 V (ekstrautstyr) til ventilasjonsenhetens hovedkort. De måler trykklifferansen mellom tilluftskanalen og avtrekkskanalen og luften i omgivelsene. Trykklifferansene holdes innenfor målverdiene ved å endre viftehastigheten. Dersom trykklifferansen måles over f.eks et irisspjeld, er dette justering av standard-luftmengden.

### Viftenes CO<sub>2</sub>-, fuktighets- og temperaturforsterkning

Effekten på ventilasjonsenhetens vifter styres etter belastningsforholdene på grunnlag av måleopplysninger fra fuktighets- og/eller karbondioksidsensorene.

Man går inn for å holde CO<sub>2</sub>- og/eller fuktighetsnivået rommet under grensen som angis på kontrollpanelet. Fuktighetskontrollen styrer viftene etter ventilasjonsaggregatets innvendige og eventuelle utvendige fuktighetsendere. En innebygd fuktighetssensor hører med til standardleveransen av ventilasjonsaggregatet. Det er mulig å koble tre karbondioksidsendere og tre fuktighetssendere til ventilasjonssystemet. Senderne er ekstrautstyr.

CO<sub>2</sub>-, fuktighets- og temperaturforsterkning kan aktiveres i Hjemme-modus. Fuktighetsforsterkning kan også aktiveres i Borte-modus.

Dersom fuktighetsforsterkning ikke er tilstrekkelig til å fjerne fuktigheten i rommet, kan man aktivere forsterket avfukting i innstillingsmenyen (Innstillinger > Forsterkning > Fuktighetsforsterkning > Forsterket avfukting). Når fuktighetsforsterkning er på, fungerer den forsterkede avfuktingen automatisk dersom utendørstemperaturen er under 0 °C og funksjonen er aktivert i Innstillingermenyen. Denne funksjonen gjør at varmevekslerens sirkulerende bevegelse går saktere, slik at man får fjernet fuktigheten mer effektivt.

Avfukting av tilluften fås til noen bestemte ventilasjonsanlegg. Man beholder den absolutte fuktigheten i tilluften på det fastsatte nivået under Innstillinger > Systemkonfigurasjoner > Innstillinger for avfukting.

### Ekstratid (Kontor-modus)

En ventilasjonsenhet i Kontor-modus stanser dersom det ikke er et tidsprogram som sier at enheten skal gå, eller det ikke er en ekstratidsinnstilling aktivert.

Lengden på ekstratiden defineres på kontrollpanelet, og ekstratiden kan enten aktiveres på kontrollpanelet eller med en egen knapp (ekstrautstyr). Ekstratidsfunksjonen kan avbrytes på kontrollpanelet. Ekstratid kan også aktiveres via Modbus.

### Overtrykk (peisfunksjon)

Overtrykk kan startes direkte fra kontrollpanelet eller med en egen knapp (ekstrautstyr), slik at det blir enklere å tenne i peisen. Overtrykkstiden og hastigheten på til-lufts- og avtrekksviften kan legges inn på kontrollpanelet. Overtrykksfunksjonen kan avbrytes på kontrollpanelet. Reguleringen av overtrykk reduserer hastigheten på avtrekksviften og øker hastigheten på tilluftsviften i 10 minutter.

#### MERK

Overtrykksfunksjonen skal bare brukes som en midlertidig hjelp til å tenne opp et ildsted. Forbrenningsluften fra ildstedet skal fjernes på en annen måte enn via ventilasjonsenheten.

### Manuell forsterkning

Forsterknings- eller luftefunksjonene startes direkte fra kontrollpanelet. Forsterkningen øker hastigheten på begge viftene i en ønsket tid (standardinnstillingen er 30 minutter). Forsterkningen kan avbrytes fra kontrollpanelet.

### Kjøkkenhette- og sentralstøvsugermodus

Aktiveringen av kjøkkenhette- eller sentralstøvsugermodus er bare mulig via en ekstern kontroll (potensialfri kontakt). Formålet er å holde trykknivået i boligen jevnt når man bruker kjøkkenhette eller sentralstøvsuger.

### Sommernattkjøling

På sommernetter er det mulig senke romtemperaturen med en kjøligere natteluft. Ved sommernattkjøling er varmegjenvinningen og oppvarmingen slått av. Viftehastigheten justeres etter den valgte styremåten. Sommernattkjølingen starter og stanser automatisk etter at den er tatt i bruk på kontrollpanelet.

### Uke- og årsprogram

Med tidsprogram kan man bestemme at en avvikende modus skal aktiveres på et bestemt tidspunkt på bestemte ukedager eller mellom to angitte kalenderdager.

Når lokalene for eksempel er tomme, kan man senke viftehastigheten ved å legge inn et tidsprogram, som får ventilasjonsenheten til å gå i Borte-modus.

Uke- og årsprogrammene programmeres i Tidsprogrammenyen. Det finnes 20 forskjellige tidsprogramlinjer til ukeprogram, hvor man kan legge inn start- og sluttidspunktet for programmet samt tidsprogramhendelsen som styrer ventilasjonsenheten i den angitte perioden. Dersom man ønsker at et ukeprogram skal fungere over natten, må man velge ukedagene for både start- og sluttidspunktet i programmet.

Det finnes fem tidsprogramlinjer til årsprogram, hvor man kan legge inn start- og sluttidspunktet med klokkeslett for tidsprogrammet, samt tidsprogramhendelsen som styrer ventilasjonsenheten i den angitte perioden.

Tidsprogrammet kontrollerer ikke eventuelle uoverensstemmelser med datoene i programmene. Brukeren må selv forsikre seg om at det ikke er uoverensstemmelser i programmene.

---

## Temperaturjustering

### Varmegjenvinning

Varmegjenvinningen begrenses om sommeren, dersom utendørstemperaturen overstiger den angitte temperaturgrensen på +8 °C. I denne tiden står varmeveksleren stille, med mindre den får beskjed om oppvarming.

Ved under +8 °C går varmegjenvinningen med 100 % effekt. Dette kan føre til konfliktsituasjoner, særlig om våren, når solen varmer opp innendørsluften selv om temperaturen ute er under +8 °C. Temperaturens grenseverdier kan endres på kontrollpanelet.

### Kjølegjenvinning

Under effektbegrensningen om sommeren starter varmeveksleren med full effekt når utendørstemperaturen er mer enn 1 °C varmere enn avtrekksluften. Varmeveksleren stanser når utendørstemperaturen er under temperaturen på avtrekksluften. Dette hjelper i å holde inneluften kjølig.

### Antifrys av varmegjenvinningen

MD-styringen periodiserer tilluftsviftens drift på grunnlag av data fra temperaturmålinger, og hindrer at varmeveksleren fryser. Når faren for å fryse er over, går viften tilbake til normal drift. Antifrysautomatikken tas i bruk på kontrollpanelet.

### Varmegjenvinningens effekt

Effekten på varmegjenvinningen av til- og avtrekksluften rapporteres i Målinger-menyen på kontrollpanelet.

### Styreenheter for tilluft, avtrekk og romtemperatur

Temperaturen på boligens tilluft reguleres av en tilluftsregulator. Ventilasjonseenheten kan enten brukes som tilluftsregulert, slik at den prøver å holde tilluftstemperaturen på det nivået som er fastsatt på panelet, eller som avtrekks- eller inneluftregulert, slik at enheten prøver å holde avtrekks- eller romtemperaturen på et standardnivå som er lagt inn i kontrollpanelet, ved å styre innstillingspunktet på tilluftsregulatoren.

Tilluftsregulatoren sørger for at temperaturen ikke synker under eller stiger over grensene som er angitt på kontrollpanelet. Dersom utetemperaturen er under temperaturgrensen for varmegjenvinning (standard +8 °C), eller ECO-modusen er aktiv, kan tilluftstemperaturen stige over den fastsatte temperaturen, dersom temperaturstigningen bare kommer av varmegjenvinningen.

Standard temperaturregulering av avtrekks- eller inneluften brukes når man prøver å påvirke temperaturen i alle lokalene ved å varme opp eller kjøle ned ventilasjonsanleggets tilluft. Denne reguleringsmetoden er standard på ventilasjonsanlegg utstyrt med kjøling.

Dersom den utvendige temperaturen er under temperaturgrensen for varmegjenvinning (standard +8 °C), eller ECO-modusen er aktiv, kan temperaturen på avtrekks- eller inneluften stige over den fastsatte temperaturen, dersom temperaturstigningen bare kommer av varmegjenvinningen.

Romtemperatur-reguleringen krever at enheten er utstyrt med enten med en temperatursensor koblet til kontrollpanelet (ekstrautstyr), eller en romtemperatur-sender koblet til MD-kortet (ekstrautstyr). Romtemperatur-reguleringens målinger må tas i bruk separat i kontrollpanelets innstillinger.

Oppvarmingen aktiveres når kontrollen ber om oppvarming, dvs. når den satte temperaturverdien er høyere enn den målte temperaturen på avtrekksluften (eller romtemperaturen). Kjølingen er i bruk når kontrollen ber om kjøling, dvs. når den fastsatte temperaturverdien er lavere enn den målte temperaturen på avtrekksluften (eller romtemperaturen). Oppvarmingen og kjølingen kan være aktivisert samtidig, dersom ventilasjonseenheten er utstyrt med absolutt fuktighetskontroll av tilluften (ekstrautstyr).

W-modellene har en kontrollfunksjon for vannbatteriets returvann, som starter oppvarmingen dersom temperaturen på returvannet synker for mye. Dersom temperaturen på returvannet synker ytterligere, stanser ventilasjonseenheten og utløser alarm.

Når man velger Maks. oppvarming / Maks. kjøling i kontrollpanelets hurtigmeny, aktiveres en effektivisert oppvarming eller kjøling i en stund. Funksjonen tvinger tilluftsreguleringen opp på høyeste nivå, og setter viftene opp på nivået for Manuell forsterkning.

---

Funksjonen blir stående på, helt til temperaturinnstillingen på kontrollpanelets hovedvisning er nådd.

## **Alarmer**

I alarmmodus stanser ventilasjonsenheten enten helt (A-alarmer, som f.eks. brannalarm) eller blir stående på i feilmodus, hvor avtrekksviften går med minimal hastighet (såkalte AB-alarmer, som f.eks. når tilluften er for kald).

Det er mulig å konfigurere enheten, slik at ikke avtrekksviften blir stående på når det oppstår en AB-alarm.

## **Filtervakt (ekstrautstyr)**

Ventilasjonsenheten kan utstyres med en filtervaktfunksjon, som fås som ekstrautstyr. Filtervakten utløser en alarm dersom filteret blir tett. Bruken av filtervaktfunksjonen krever at man installerer trykkdifferansesensorer i ventilasjonsenheten, som måler trykkdifferansen som filtrene skaper. Hvis ventilasjonsenheten blir bestilt fra fabrikken med filtervaktfunksjonen, tar automatiseringen filtervaktfunksjonen i bruk automatisk når installeringsveiviseren er gjennomført. Viftene går da med full hastighet en stund, mens systemet måler trykkdifferansen som de rene filtrene skaper, og setter en passende grense for når enheten skal melde ifra om at filtrene er tette. Etter dette er filtervakten i bruk. Alarmen for tette filtre utløses dersom alarmnivået automasjonen har satt blir oversteget. Filtervakten tester filtrene hver onsdag klokken 12.00. Da går alle viftene med full effekt i noen minutter.

Filtervaktalarmen må utkvitteres manuelt i menyen Innstillinger > Alarm > Kvittere servicepåminnelse. Hvis man skifter filtertypen eller filterprodusent, må man oppdatere alarmgrensene for filtervakten. Dette gjøres i menyen: Innstillinger > Alarm > Oppdatere filtervaktens alarmgrenser.



# IBRUKTAKELSE

## Krav

### Ventilasjonsanleggets funksjonskrav:

- Temperaturen på til- og avtrekksluften er under +55 °C.
- Temperaturen på avtrekksluften er minst +8 °C
- Temperaturen på varmegjenvinningens tilluft er over +5 °C
- Temperaturen på tilluften er over +10 °C
- Alle fremmedobjekter er fjernet fra ventilasjonssystemet.
- Begge viftene sirkulerer.

## Justering av luftstrømmen

Når enheten er slått på, må luftstrømmen justeres til de planlagte verdiene.

- Luftstrømmene justeres i forbindelse med ibruktakelsen av ventilasjonsanlegget.
- Justeringen gjøres separat for begge viftene i hvert modus (= med viftehastigheten).

Ved justeringen må man kontrollere følgende ting:

- Alle filtrene er rene.
- Alle til- og avtrekksventiler, gjennomføringen i taket og det utvendige gitteret er på plass.

### INFO

Ikke dekk det utvendige gitteret med myggnetting.

For at man skal oppnå optimale justeringsverdier, må luftstrømmen måles i hver kanalåpning. Et egnet måleinstrument til dette er et termisk anemometer eller en differansetrykkmåler. Ved hjelp av måleverdiene kan man justere luftstrømmen etter planverdiene.

En riktig kalibrert ventilasjonsenhet er stillegående og gir god varmeavkastning. Dessuten opprettholder den et lite undertrykk i huset. Undertrykket hindrer at det kommer fukt inn i vegger og tak.

## Sjekkliste for ibruktakelsen

Tiltak	Kontrollert	Merknader
Enheten er installert på plass etter produsentens installeringsinstruksjoner.		
Avløpsrøret for kondensvann er koblet til en vannlås, og funksjonen er testet.		
Det er montert lydempere i tillufts- og avtrekkskanalene.		
Terminalene er koblet til kanalene.		
Det er montert utendørs rist på friskluftsinntaket. <b>MERK</b> Ikke dekk gitteret med myggnetting. Det gjør rengjøringen vanskelig.		
Enheten er koblet til et egnet strømuttak.		
Ventilasjonskanalene er isolert i henhold til ventilasjonsplanen.		
Avløpet for kondensvann er koblet til en vannlås, og funksjonen er testet.		

## Kontrollsystemet og eAir-brukerpanelet



Ventilasjonsanlegget styres med det innebygde eAir-kontrollsystemet og eAir-kontrollpanelet. Styringen er konfigurert på fabrikken, men ibruktakelsen må gjøres på installasjonsstedet.

### Ibruktakelse av eAir-kontrollpanelet

eAir-kontrollpanelet brukes til å sette opp styringen av ventilasjonssystemet, samt til styringen av ventilasjonen.

#### ADVARSEL

Pass på at du ikke skader skjermen på kontrollpanelet med en skarp eller skrapende gjenstand.

### Sette inn batteri

Batteriet er ikke satt inn i kontrollpanelet ved levering, men det må settes på plass før man lader opp panelet.

1. Åpne dekselet på batterirommet på baksiden av kontrollpanelet.
2. Fjern eventuell beskyttelsestape fra polene på batteriet.
3. Skyv batteriet på plass.
4. Steng dekselet på batterirommet.



#### ADVARSEL

Sett batteriet riktig vei, slik at det ikke skader koblingene!

### Lade kontrollpanelet

1. Sett panelet i veggholderen. Batteriet begynner å lade seg opp. Lade batteriet i 24 timer før du begynner med installeringsveiviseren.

#### INFO

Du kan også lade kontrollpanelet med en mikro-USB-lader (følger ikke med i leveransen).



Installeringsveiviseren starter automatisk når man kobler strømmen til ventilasjonssystemet for første gang.

## Viktig å vite om kontrollsystemet

### INFO

Merk: Koden for installeringsveiviseren og systemkonfigurering er **6143**.

Formålet med installeringsveiviseren er å gjøre det lettere å ta kontrollpanelet i bruk. Funksjonen går gjennom alle de nødvendige innstillingene for ibruktakelsen av ventilasjonsanlegget.

Dersom du trenger mer hjelp til innstillingene, kan du trykke lett på måltekstene for å få se instruksjonene.

Alle innstillingene utføres ved hjelp av veiviserfunksjonen. Du kan undersøke innstillingene i Innstillinger-menyen, men du kan ikke forandre på innstillingene som påvirker viftehastighetene der.

Fabrikkinnstillingene er basisverdier, som i de fleste tilfeller passer tilstrekkelig godt. Dette gjelder naturligvis ikke vifteinnstillingene i de forskjellige modusene, for luftmengdene må bestemmes og justeres til hvert enkelte hus. Utover dette trenger man ikke å endre verdiene, så lenge de ikke er spesifisert i ventilasjonssystemets tegninger.

Alle innstillingene som er definert i veiviseren, tas i bruk umiddelbart.

Endringene lagres automatisk i enhetens langtidsminne, når man gjennomgår installeringsveiviseren for første

gang. Neste gang man bruker enheten, lagres endringene i minnet når man svarer "Ja" når funksjonen spør om brukeren vil lagre innstillingene.

Du må kun gå gjennom installeringsveiviseren med ett panel, selv om du har koblet to paneler til ventilasjonsenheten. Koble strømmen til det andre panelet når du har definert innstillingene. Panelet spør deg om hvilket språk du vil bruke, og henter resten av dataene fra ventilasjonsenhetens hovedkort.

### Gå tilbake til installeringsveiviseren

Dersom du ikke går gjennom hele veiviseren første gang, starter den automatisk om igjen hver gang du slår på strømmen, slik at du kan fullføre innstillingene.

Dersom du har gjennomført funksjonen og ønsker å endre innstillingene, kan du åpne veiviseren ved å først trykke på pilen nederst i hovedvisningen, og deretter velge **Innstillinger > Installeringsveiviser**. Skriv så inn koden 6143.

2. Denne innstillingen definerer hvilken temperatur enheten viser i hovedvisningen (øverst i høyre hjørne). Standardverdien er **Utendørstemperaturen**.
3. **Godkjenn valget ved å klikke på OK.**



## Ibruktakelse av systemet ved hjelp av installeringsveiviseren

Den følgende kontrollisten dekker hele installeringsveiviseren.

Pass på at monteringsarbeidet for ventilasjonen er ferdig før du starter installeringsveiviseren. Dersom koblingen av en utvendig sensor tas vekk, eller innetemperaturen i huset er under +15 °C, kan ikke installeringsveiviseren gjennomføres. Man kan ikke utkvittere alarmer under installeringsveiviser-prosessen. Dersom det oppstår en alarm under gjennomføringen av installeringsveiviseren, kan den utkvitteres først etter at installeringsveiviseren er fullført.

Hvis du avbryter defineringen av innstillingene, åpner kontrollpanelet veiviseren automatisk neste gang du kobler strømmen til ventilasjonsenheten. Da kan du fullføre innstillingene.

Dersom eAir-panelet viser en tekst som melder om tilkobling til nettet, og det ikke oppretter forbindelse med veggholderen, må du først kontrollere forbindelsen mellom veggholderen og ventilasjonsenheten. **Ikke** trykk på **Koble til radioen om igjen** -knappen. Dette sletter koblingen mellom veggholderen og eAir-panelet, og etter dette kan ikke eAir-panelet brukes før man har opprettet en ny kobling etter instruksjonene på side 112.

Kontroller at du har alle de nødvendige opplysningene tilgjengelig før du starter installeringen. Be om de nødvendige Modbus-parameterne fra leverandøren av overvåkingssystemet knyttet til Modbus, samt nettverksinnstillingene fra systemansvarlig for LAN-nettverket (bare dersom DHCP ikke er i bruk).





## INFO

Vifteinnstillingene for de forskjellige driftsmodusene må defineres og justeres spesielt for hvert enkelte hus.

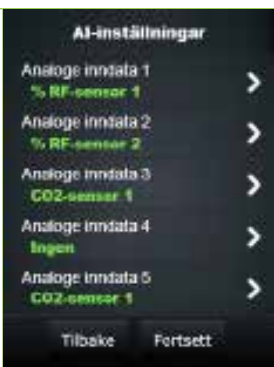

1. Slå på strømmen på ventilasjonsenheten.
2. Panelet starter automatisk og Enervents logo kommer frem på skjermen.
3. Vent til språkvalget kommer frem.
4. Dette kan ta litt tid. Vær tålmodig!
5. Velg riktig språk, og trykk på **Fortsett**.
6. Installeringsveiviseren åpner seg.
7. Start med innstillingene ved å trykke på **Fortsett**.

På de neste sidene finner du alle installeringsveiviserens innstillinger.

# Installasjonsveiviseren

DISPLAY	MENU	SUB MENU	FABRIKK SETTING	BESKRIVELSE / BEMERKNINGER
<p>NOTERA! Fabrikkinnstillingene passer til de fleste installasjonene. Viftehastighetsinnstillingene for forskjellige driftsmoduser er installasjonsbestemte og må spesifiseres og angis separat for hver installasjon. Utover dette skal du ikke endre fabrikkinnstillingene så lenge det ikke spesifiseres i planen for ventilasjonssystemet.</p>				
<p><b>Installasjonsveiviseren</b></p>				
1				Velg språk.
2				Datoen vises i formatet år.måned.dag.
3				Klokken viser klokkeslett i 24-timersformat.
4		Skjermlysstyrke	97 %	Skala 0 - 100 %.
		Forsinkelse før dvalemodus	90 sek	Denne innstillingen bestemmer hvor lang tid det skal gå før skjermen slår seg av for å spare batteriet når den ikke er i bruk.
		Forsinkelse før dvalemodus for veggbrakett	OFF	Denne innstillingen definerer om forsinkelse for dvalemodus er på eller av når kontrollpanelet er i veggfestet.
	Temperatur vist foran på panelet	Temperatur uteluft	Alternativene er temperatur uteluft, temperatur tilluft og avtrekkslufttemperatur.	



5		Bruk	Hjemme	Alternativene er Hjemme eller Kontor. I Kontormodus kan aggregatet kun slås på ved å bruke timeren.
		Temperaturkontroll	Tilluft Avtrekksluft er standard- innstillingen for enheter med kjølefunksjon.	<b>Tilluft</b> opprettholder tilluftstemperaturen etter verdien som er angitt i hovedvisningen. Dette er standardinnstillingen for enheter uten kjølefunksjon. <b>Romtemperatur, gjennomsnitt</b> eller <b>Avtrekksluft</b> sammenligner temperaturinnstillingen i hovedvinduet med romtemperaturen eller avtrekkslufttemperaturen, og varmer opp eller kjøler ned tilluften tilsvarende. Innstillingen <b>romtemperatur, gjennomsnitt</b> bruker sensor for romtemperatur til sammenligning (ikke inkludert i grunnleggende levering). <b>Avtrekksluft</b> er standardinnstillingen for enheter med kjølefunksjon
		Kjøling	AV	Alternativene er PÅ/AV.
		Utetemperaturgrense for kjøling	17°C	Aktiv avkjøling er ikke tillatt når utetemperaturen er under den angitte verdien.
		Oppvarming	PÅ	Alternativene er PÅ/AV.
		Utetemperaturgrense for oppvarming	25°C	Oppvarming er ikke tillatt når utetemperaturen er over den angitte verdien.
		Min. temperatur tilluft	13°C	Dette er minste tillatte temperatur for tilluften når temperaturreguleringsverdien er <b>Avtrekksluft</b> eller <b>Romtemperatur, gjennomsnitt</b> .
		Maks. temperatur tilluft	40°C	Dette er høyeste tillatte temperatur for tilluften når temperaturreguleringsverdien er <b>Avtrekksluft</b> eller <b>Romtemperatur, gjennomsnitt</b> .
		Begrensning for oppvarming/avkjøling	AV	Denne innstillingen brukes om brukeren vil forhindre kontinuerlig bytte mellom oppvarming eller avkjøling når temperatursettpunktet er svært nær avtrekksluftens temperatur (eller snittromtemperaturen).
		Heating limit	18°C	Når avtrekkslufttemperaturen (eller snittromtemperaturen i romtemperaturmodus) faller, blir ikke oppvarmingen aktivert før temperaturen er nådd.
Kjøling	24°C	Når avtrekkslufttemperaturen (eller snittromtemperaturen i romtemperaturmodus) øker, blir ikke avkjølingen aktivert før temperaturen er nådd.		
TE20-21 sensor	AV	Alternativene er PÅ/AV. Hvis begge sensorene er valgt her, bruker temperaturreguleringen romsensorenes gjennomsnittstemperatur. Det er TE20 hvis du har montert kun én veggfestebrakett med romtemperatursensor.		
Romtemperatursensor 1-3	AV	Alternativene er PÅ/AV. Disse sensorene er romtemperatursendere som er koblet til ventilasjonsheten. Sensorene kan inkluderes eller ekskluderes i måling av gjennomsnittlig romtemperatur ved å angi dem på eller av.		



6		Analoge inndata 1	%RF-sensor1	Definer funksjonaliteten og angi spenningen for de analoge inngangene 1–6 på MD-hovedkortet. AI-innstillingen må konfigureres hvis det er eksterne sensorer koblet til ventilasjonsenheten, ved siden av de to RF%- og CO <sub>2</sub> -sensorene som er forhåndsfigurert.
		Analoge inndata 2	%RF-sensor 2	
		Analoge inndata 3	Ingen	
		Analoge inndata 4	Ingen	
		Analoge inndata 5	CO <sub>2</sub> -sensor1	
		Analoge inndata 6	CO <sub>2</sub> -sensor 2	
7		Konstant kanaltrykkontroll	AV	Alternativene er PÅ/AV.
		AOppsettmodus for luftstrøm	Konstant trykk	Valg av <b>Konstant trykk</b> krever at alle effektinnstillingene for viftene testes inn som kanaltrykk, og automatiseringen vil automatisk vedlikeholde kanaltrykket ved å variere viftehastighetene. Velg denne innstillingen hvis du kjenner de påkrevde kanaltrykkene for de forskjellige driftsmodiene. Hvis du velger <b>Konstant hastighet</b> gjør dette at luftflytmålinger kan foretas uten kanaltrykkregulering. De målte kanaltrykkverdiene vises under viftehastighetsinnstillingene for referanse, og blir automatisk lagret når du fortsetter til neste innstilling. Etter at alle viftehastighetsinnstillingene er fullført blir konstant kanaltrykkregulering aktivert, og viftehastighetskontrollen vil være automatisk i forhold til kanaltrykket. Bruk denne innstillingen hvis du ikke kjenner de påkrevde kanaltrykkene for de forskjellige driftsmodiene.
		P-bånd	25	P-båndverdien bestemmer hvor mye viftehastigheten skal endres.
		I-tid	5 s	I-tidsverdien bestemmer hvor rask viftehastighetsendringen skal være.
		DZ	2 Pa	DZ (dødsone) er avviket i det angitte kanaltrykket der regulatoren ikke har noen innvirkning på viftehastigheten.
		Alarmforsinkelse for kanaltrykk i tilluft	200 s	Hvis trykkavviket er større enn den angitte alarmgrensen, utløses en alarm etter forsinkelsen som er angitt her.
		Alarmforsinkelse for kanaltrykk i avtrekksluft	200 s	Hvis trykkavviket er større enn den angitte alarmgrensen, utløses en alarm etter forsinkelsen som er angitt her.
		Alarmgrense	10 Pa	En alarm utløses hvis trykkavviket er større enn alarmgrensen som er angitt her.

8		Avrime	AV	Alternativene er PÅ/AV. Aktiver eller deaktiver avriming. Funksjonen er aktiv under vintersesongen, hvis den er aktivert. Tilluftsviften stopper når avriming er aktiv, og avtrekksviften kjører i en innstilt hastighet.
		Grensetemperatur for vinterforsterkning	8°C	Når utetemperaturen er under denne verdien, er varmegjenvinning alltid på 100 %.
		Arktisk modus	AV	Alternativene er PÅ/AV. Arktisk modus er en avrimingsmodus som tar utetemperaturen og den absolute fuktigheten til avtrekksluften i betraktning ved beregning av behovet for avriming.
<b>Driftsmodi</b>				
9		Tilluft	30 %	Denne verdien definerer tilluftsviftehastighet i Hjemme-driftsmodus.
		Avtrekksluft	30%	Denne verdien definerer avtrekksviftehastighet i Hjemme-driftsmodus.
10		Sommernattkjøling	AV	Alternativene er PÅ/AV. Sommernattkjøling øker viftehastigheten for å øke kjøling når uteluften er kaldere enn romluften.
		Starttemperatur	25°C	Sommernattkjøling starter når avtrekkstemperaturen overskrider denne temperaturverdien.
		Stopptemperatur	21°C	Sommernattkjøling stopper når avtrekkstemperaturen faller under denne temperaturverdien.
		Laveste utetemperatur	10°C	Temperaturen på uteluften må være høyere enn denne verdien for at sommernattkjølingen skal starte.
		Min. temperaturforskjell	1°C	Uteluften må være kjøligere enn avtrekksluften med denne verdien.
		Tilluft	70 %	Hastigheten til tilluftsviften når sommernattkjøling er aktiv.
		Avtrekksluft	70 %	Hastigheten til avtrekksviften når sommernattkjøling er aktiv.
		Starttid	22.00	Sommernattkjøling er kun tillatt etter denne angitte tiden.



		Sluttid	7.00	Sommernattkjøling stoppes etter denne angitte tiden.
		Ukedager	Hver dag	Still inn ukedag eller dager for sommernattkjøling.
		Aktiv kjøling blokkert	PÅ	Alternativene er PÅ/AV. Hvis denne innstillingen er aktivert, er ingen aktiv avkjøling tillatt
11		Tilluft	20 %	Denne verdien definerer tilluftsviftehastighet i Borte-driftsmodus.
		Avtrekksluft	20 %	This value defines the extract air fan speed in Away operating mode.
		Temperaturnedsetting	2°C	Denne verdien definerer temperaturfallet i hovedvisningens temperaturvisning når Bortedriftsmodus er på.
		Oppvarming	PÅ	Alternativene er PÅ/AV. Denne innstillingen bestemmer hvorvidt ettervarming er tillatt i Borte-driftsmodus.
		Kjøling	PÅ	Alternativene er PÅ/AV. Denne innstillingen bestemmer hvorvidt aktiv nedkjøling er tillatt i Borte-driftsmodus.
12		Varighet på forsterkning	30 min	Denne innstillingen definerer hvor lenge viftehastigheten forsterkes.
		Tilluft	90 %	Dette er hastigheten som tilluftsviften går i når manuell forsterkning er aktivert.
		Avtrekksluft	90 %	Dette er hastigheten som avtrekksviften går i når manuell forsterkning er aktivert.
13		Overtrykk, varighet	10 min	Denne innstillingen definerer hvor lenge overtrykksfunksjonen er på.
		Tilluft	50 %	Dette er hastigheten som tilluftsviften går i når overtrykk er aktivert.
		Avtrekksluft	30 %	Dette er hastigheten som tilluftsviften går i når overtrykk er aktivert.

Forsterkningsfunksjoner				
14		% RF-forsterkning	AV	Alternativene er PÅ/AV. Denne innstillingen tillater eller forbyr forsterkning i henhold til luftfuktigheten.
		Grensetemperatur for sommer/vinter	4°C	Når uteluftens gjennomsnittstemperatur for 24 timer er høyere enn denne grensen, tas forsterket ventilasjon i bruk basert på avtrekksluftens gjennomsnittsfuktighet over 48 timer. En fast grense brukes for forsterket ventilasjon hvis den gjennomsnittlige temperaturen for 24 timer er under angitt verdi her.
		Grenseverdi for % RF-forsterkning	45 %	I vintermodus (uteluftens gjennomsnittstemperatur over 24 t er mindre enn +4 °C) aktiveres forsterket ventilasjon når den relative luftfuktigheten er høyere enn denne verdien.
		Terskelverdi 48 t. % RF	15 %	I sommermodus (uteluftens gjennomsnittstemperatur over 24 t er høyere enn +4 °C) aktiveres forsterket ventilasjon når avtrekksluftens relative fuktighet er høyere enn gjennomsnittsfuktigheten over 48 t med verdien som er angitt her.
		Maks hastighet for tilluftsvifte	90 %	Maksimum tillatt hastighet til tilluftsviften under forsterket fuktighetsventilering.
		Maks hastighet for avtrekksvifte	90 %	Maksimum tillatt hastighet til avtrekksviften under forsterket fuktighetsventilering.
		Rotoravfuktning	AV	Alternativene er PÅ/AV. Hvis tillatt er rotoravfukteren aktiv når fuktighetsforsterkning er aktiv, og utetemperaturen er under 0 °C.
15		CO2-forsterkning	AV	Alternativene er PÅ/AV. Denne innstillingen muliggjør forsterkning av vifte hastigheten i henhold til CO2-nivået. CO2-innstillingene krever en ekstern karbondioksidsender (ikke inkludert i grunnleggende leveranse).
		Grenseverdi for CO2-forsterkning	1000 ppm	Forsterkning starter når CO2-mengden overskrider angitt verdi her.
		Maks hastighet for tilluftsvifte	90%	Maksimum tillatt hastighet til tilluftsviften under forsterket CO2-ventilering.
		Maks hastighet for avtrekksvifte	90%	Maksimum tillatt hastighet til avtrekksviften under forsterket CO2-ventilering.

16		Temperaturforsterkning	AV	Alternativene er PÅ/AV. Denne innstillingen muliggjør forsterkning av viftehastigheten i henhold til temperaturen.
		Velg temperaturmåling	Avtrekksluft	Alternativene er <b>Avtrekksluft</b> eller <b>Romluft</b> . Du trenger en separat romtemperatursensor (ikke inkludert i standard leveranse) for å kunne velge romluft.
		Maks hastighet for tilluftsvifte	90%	Maksimum tillatt hastighet til tilluftsviften under temperaturforsterkning.
		Maks hastighet for avtrekksvifte	90%	Maksimum tillatt hastighet til avtrekksviften under temperaturforsterkning.
17		Kjøkkenhette på, tilluft	50 %	Angi tilluftsviftehastighet for når kjøkkenhetten er på.
		Kjøkkenhette på, avtrekksluft	30 %	Angi avtrekksviftehastighet for når kjøkkenhetten er på.
		Sentralstøvsuger på, tilluft	50 %	Angi tilluftsviftehastighet for når sentralstøvsuger er på.
		Sentralstøvsuger på, avtrekksluft	30 %	Angi avtrekksviftehastighet for når sentralstøvsuger er på.
		Kjøkkenhette og sentralstøvsuger på, tilluft	70 %	Angi tilluftsviftehastighet for når kjøkkenhette og sentralstøvsuger er på.
		Kjøkkenhette og sentralstøvsuger på, avtrekksluft	30 %	Angi avtrekksviftehastighet for når kjøkkenhette og sentralstøvsuger er på.
		Kjøkkenhette, sentralstøvsuger og manuelt overtrykk på, tilluft	100 %	Angi tilluftsviftehastighet for når kjøkkenhette, sentralstøvsuger og manuelt overtrykk er på.
		Kjøkkenhette, sentralstøvsuger og manuelt overtrykk på, avtrekksluft	30 %	Angi avtrekksviftehastighet for når kjøkkenhette, sentralstøvsuger og manuelt overtrykk er på.

Innstillinger for modbus og eAir web				
18		Modbus-ID	1	Hver enhet som er koblet til Modbus trenger en unik identifikasjon.
		Modbus-hastighet	19200	Alternativene er 19200, 115200 og 9600.
		Modbus-paritet	None	Alternativene er Ingen (None) eller Lik (Even).
		Modbus TCP/IP	AV	Alternativene er PÅ/AV.
19		Serienummer		
		PIN-kode		
20		Aktiver eAir web		Aktiverer eAir web-webtjenesten.
		Slå av eAir web		Deaktiverer eAir web-webtjenesten.
		Tilkoble eAir web på nytt		Aktiverer en deaktivert eAir web-webtjeneste.
		Tilbakestill PIN-kode		Genererer en ny PIN-kode til eAir web-webtjenesten.
21		DHCP	ON	Alternativene er ON/OFF.
		IP address		
		Gateway IP address		
		Subnet mask		
		DNS IP address		

## Innstillinger som ikke utføres i installeringsveiviseren

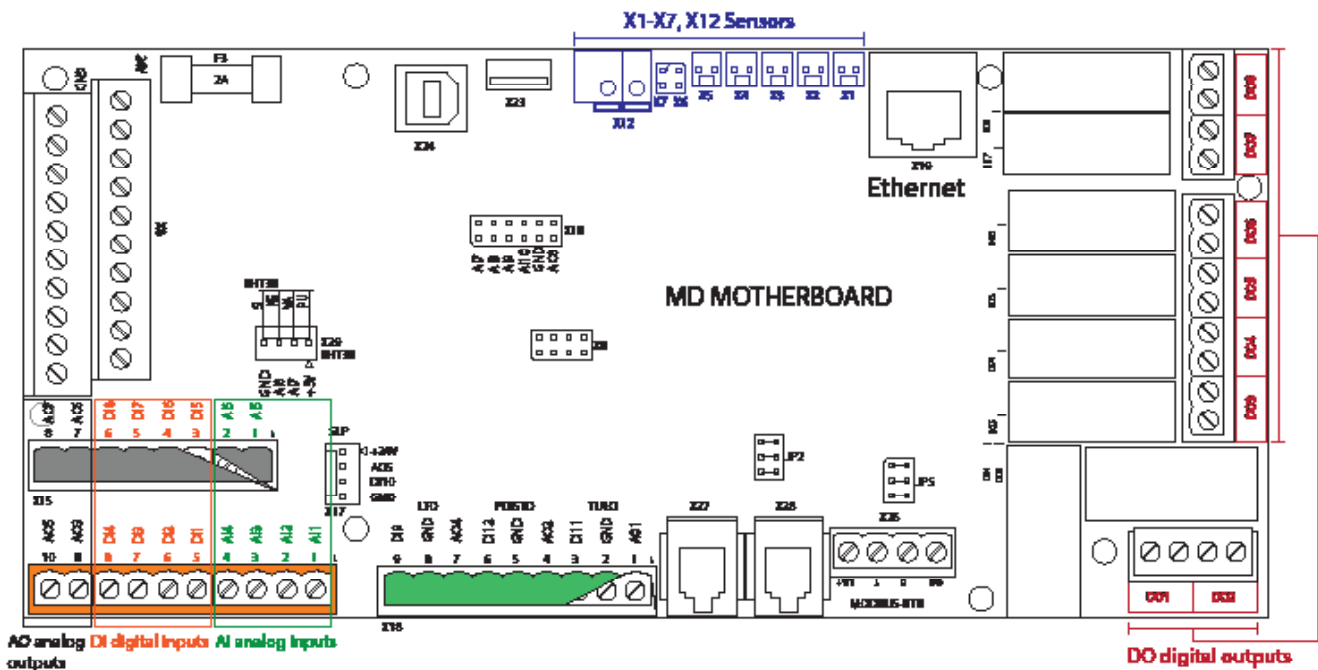
Vi går inn for å forberede ventilasjonsenhetene på fabriken, slik at installeringstiden blir kortere. Med tanke på installeringen, kan vi likevel ikke ta hensyn til eventuelt ekstrastyr som man har kjøpt til anlegget. Innstillingene til utstyret som er koblet til hovedkortet, må defineres på kontrollpanelet.

I tabellen nedenfor finner du MD-kortets koblinger og plasseringen av disse på hovedkortet.

MD-kortkoblinger	
<b>NTC-sensorer</b>	
MD-kortet har koblinger til åtte (8) NTC-10 temperatursensorer.	
Inngang	Bruksformål
X1	Utendørstemperaturmåling TE01
X2	Tilluftstemperaturen etter varmegjenvinningen TE05
X3	Tilluftstemperatur TE10 Tilluftstemperatur etter avfuktingsbatteriet TE07 (kun for enheter med avfuktingsfunksjon)
X4	Temperatur på avkastluften TE32
X5	Temperatur på avtrekksluften før varmegjenvinning TE31 (kun HP) Temperatur på fordamperbatteriets væskerør TE62 (kun MDX) CG-batteriets antifrys TE46 (kun CG-W)
X6	Temperaturen på den forvarmede avtrekksluften TE50 (kun HP)
X7	Temperaturen på den forvarmede utendørsluften TE02 (CHG)
X12	Returvanntemperatur TE45
<b>Analoge innganger AI 0-10V</b>	
De analoge inngangene AI1–AI6 er i spenningsområdet 0–10 V.	
Disse inngangenes funksjoner kan velges av brukeren.	
Inngang	Bruksformål
AI1 (X16)	Fuktighetssender 1
AI2 (X16)	Fuktighetssender 2 Varmtvannsbeholderens temperatur TE80 (kun Aqua)
AI3 (X16)	(Ledig) Tilluftens kanaltrykk PDS10
AI4 (X16)	(Ledig) Avtrekksluftens kanaltrykk PDS30
AI5 (X15)	Karbondioksidsender 1
AI6 (X15)	Karbondioksidsender 2
Til de analoge inngangene AI1–AI6 kan man velge følgende funksjoner:	
	Fuktighetssender 1, 2 og 3
	Karbondioksidsender 1, 2 og 3
	Romtemperatursender 1, 2 og 3
	Utendørstemperatursender
	Trykkdifferansesender PDE10 og PDE30. Disse sensorene brukes til kontrollen av standard kanaltrykk.
	Endring av temperaturinnstilling

MD-kortkoblinger	
De analoge inngangene AI7–AI8 er i spenningsområdet 0–5 V.	
Disse inngangenes funksjoner er låst av programmet.	
AI7 (X29)	Avtrekksluftfuktighet RH30
AI8 (X29)	Avtrekkslufttemperatur TE30
De analoge inngangene AI9–AI16 er i spenningsområdet 0–10 V.	
Disse inngangenes funksjoner er låst av programmet.	
AI9 (X10)	Tilluftfilterets trykkdifferanse PDE01 (ekstrautstyr)
AI10 (X10)	Avtrekkfilterets trykkdifferanse PDE31 (ekstrautstyr)
AI11 (X10)	Tilluftens fuktighet RH10 (kun enheter med avfuktingsfunksjon)
AI12 (X10)	Tilluftens temperatur TE10 (kun enheter med avfuktingsfunksjon)
AI13 (X10)	Ledig
AI14 (X10)	Ledig
AI15 (X10)	Ledig
AI15 (X10)	Ledig
Analoge utganger AO 0-10 V	
Utgang	Bruksformål
AO1 (X18)	Tilluftsviftens kontrollspenning
AO2 (X18)	Avtrekksviftens kontrollspenning
AO3 (X16)	Kjølingens kontrollspenning / kontrollspenning på ekstra ettervarming (MDX-E/HP-E/HP-W)
AO4 (X18)	Kontrollspenning for roterende varmeveksler
AO5 (X16)	Oppvarmingens kontrollspenning / kontrollspenning for kompressorens effekt (MDX/HP)
AO6 (X15)	Forvarmingens kontrollspenning / forkjølingens kontrollspenning (CHG) / kontrollspenning for HRW nr 2 (Twin Tropic)
AO7 (X15)	Kontrollspenning for avtrekksluftens forvarming (HP) / kontrollspenning for tørking av avtrekksluften (TCG) / kontrollspenning for avriming av LTO (WGHR)
AO8 (X10)	Kontrollspenning for produksjon av varmt vann
Digitale utganger (DO), releer, avsluttende kontakter.	
Inngang	Bruksformål
DO1	Viftenes på/av-kontroll
DO2	Oppvarmingens på/av-kontroll
DO3	Kjølingens på/av-kontroll / oppvarmingens på/av-kontroll (MDX)
DO4	På/av-kontroll for LTO
DO5	Spjeldenes på/av-kontroll
DO6	Forvarmingens på/av-kontroll / forkjølingens på/av-kontroll / på/av-kontroll for oppvarmingens sirkulasjonspumpe (Aqua KIW)
DO7	På/av-kontroll for tidsstyrt rele / sirkulasjonspumpens på/av-kontroll PU80 (Aqua) / På/av-kontroll for kjøling av avtrekksluften (TCG)
DO8	A/AB alarmutgang avsluttende
Digitale innganger (DI) (knapper og indikatorer) Kun kobling til GND-terminal (jording)! Man må ikke koble spenning til de digitale inngangene.	
De digitale inngangene kan konfigureres av brukeren	
Inngang	Bruksformål
DI1 (X16)	Nødstans (fast)

<b>MD-kortkoblinger</b>	
DI2 (X16) kan konfigureres av bruker	PDS10 tilluftsviftens trykkbryter / avrimingsindikasjon (MDX/HP)
DI3 (X16) kan konfigureres av bruker	Ekstratid (kun Kontor-modus)
DI4 (X16) kan konfigureres av bruker	Manuell forsterkning
DI5 (X15) kan konfigureres av bruker	Borte-modusen Borte-modus er aktiv når inngangen er jordet.
DI6 (X15) kan konfigureres av bruker	Overtrykk, koblet til en reversibel knappbryter. Overtrykket er aktivt i 10 minutter fra jordingen av inngangen (fabrikkinnstilling). Dersom inngangen er koblet til en overgangsbytter, aktiverer overtrykkmodusen seg igjen først når kretsen brytes.
DI7 (X15) kan konfigureres av bruker	Sentralstøvsuger-indikasjon
DI8 (X15) kan konfigureres av bruker	Kjøkkenhetteindikasjon
DI9 (X18) fast	Inngang for varmegjenvinningens rotasjonshastighet
DI10 (X17) fast	Elektrisk ettervarmer alarm / kompressorfeil (MDX/HP)
DI11 (X17) fast	Inngang for tilluftsviftens rotasjonshastighet
DI12 (X17) fast	Inngang for avtrekksviftens rotasjonshastighet
<b>Andre koblinger</b>	
X27, X28	Kontrollpanelkoblinger til eAir-veggholder, kun
X26	ModBus RTU
X19	Ethernet
X23 USB-vert	Kun programvareoppdatering fra USB-minnepinne
X24 USB-enhet	Ikke i bruk
X8	+24 VDC
X8	GND
O3 ozonsensor (ION)	ICEA2000A-enhetens kobling 11



eAir-hovedkortet og plasseringen av disse

Når du vil definere innstillingene til utstyret, trykker du på pilen oppover i hovedvisningen > velg **Innstillinger** > skyv ruten mot **Systemkonfigurasjoner** > skriv inn pass-ordet 6143 > **OK** > **I/O-innstillinger** > velg **AI-innstillinger** (innstillinger for analoge innganger) eller **DI-innstillinger** (innstillinger for digitale innganger) > velg den forbindelsen du ønsker å definere. Trykker deretter på den grønne teksten på raden du vil velge, og velg det utstyret du har lagt inn fra listen som vises.

## Dokumentering av ibruktakelsen

- Fyll ut garantiopplysningene.
- Registrer alle eventuelle endringer du har utført i fabrikkinnstillingene i parametertabellen bakerst i denne håndboken.
- Fyll ut dokumentet for luftmengdemåling. Man finner en kopi av målingsdokumentet bakerst i denne håndboken.

### INFO

Garantien gjelder ikke enheter som ikke har en dokumentert luftmengdemåling.

Det er svært viktig å føre registrere alle parameterendringer man utfører. På den måten har man sikkerhetskopier av opplysningene i tilfelle automatiseringen blir ødelagt (f. eks. ved lynnedslag).

## FEILSØKING

Alarm	Årsak	Instruksjoner	Løsning
<b>LTO inngang besøk (TE-05 min)</b>	Varmevekslerens drivreim ødelagt	Den grønne drivreimen går rundt varmeveksleren. Kontroller om reimen synes i kikkehullet foran på varmeveksleren. Dersom den ikke synes, er den ødelagt.	Skift reimen
	Der er fett på varmevekslerens drivreim, slik at den glir.	Den grønne drivreimen går rundt varmeveksleren. Kontroller om reimen sirkulerer i LTO-reimens kikkehull, selv om varmegjenvinner-cellen ikke går rundt.	Skift reimen
	Avtrekksviften har stanset.	Åpne serviceluken mens maskinen er i gang. Tilluftsviften skal sirkulere. På LTR-modellene trykker man på enheten med en skrutrekk, og ser om viften starter.	Skift ut viftene
	Avtrekksfilteret er tett	Åpne serviceluken mens maskinen ikke er i gang. Trekk filteret ut og kontroller om filteret er skittent.	Skift avtrekksfilter
	Avtrekksventilene er feil justert		Spør bedriften som har installert ventilasjonsanlegget om luftstrømmene og ventilene i huset ditt er riktig justert.  Kontakt en servicemann.
	Kanalenes isolering er utilstrekkelig.		Kontroller tykkelsen på isolasjonen i tillufts- og avtrekkskanalene og legg om behov mer isolasjon.  Kontakt en servicemann.
	Overopphetingsvernet for tilleggsoppvarmingen er utløst		Finn årsaken til feilen og kvitter ut overopphetingsvernet (°-knappen på batteriet)  Kontakt en servicemann.
	Det er feil med varmevekslerens motor/gir	Åpne maskinens serviceluke mens maskinen er i gang, og hør etter om det er lyder i varmegjenvinneren.	Kontakt en servicemann.
	Det er feil med varmegjenvinnerens kontrollkort (EDA-MODELLENE)	Varmevekslingen styres av et eget kontrollkort, som ligger i kassens el-boks.	Kontakt en servicemann.
<b>Tilluften er kald (TE-10 min)</b>	Varmevekslerens drivreim ødelagt	Den grønne drivreimen går rundt varmeveksleren. Kontroller om reimen synes i kikkehullet foran på varmeveksleren. Dersom den ikke synes, er den ødelagt.	Skift reimen
	Der er fett på varmevekslerens drivreim, slik at den glir.	Den grønne drivreimen går rundt varmeveksleren. Kontroller om reimen sirkulerer i varmegjenvinner-reimens kikkehull, selv om varmegjenvinner-enheten ikke går rundt.	Skift reimen
	Avtrekksviften har stanset.	Åpne serviceluken mens maskinen er i gang. Tilluftsviften skal sirkulere. På LTR-modellene trykker man på enheten med en skrutrekk, og ser om viften starter.	Skift ut viftene
	Avtrekksfilteret er tett	Åpne serviceluken når maskinen ikke er i gang. Trekk filteret ut og kontroller om det er skittent.	Skift avtrekksfilter
	Avtrekksventilene er feil justert		Spør bedriften som har installert ventilasjonsanlegget om luftstrømmene og ventilene i huset ditt er riktig justert.  Kontakt en servicemann.
	Kanalenes isolering er utilstrekkelig.		Kontroller tykkelsen på isolasjonen i tillufts- og avtrekkskanalene og legg om behov mer isolasjon.  Kontakt en servicemann.



Alarm	Årsak	Instruksjoner	Løsning
	Overopphetingsvernet for tilleggsoppvarmingen er utløst		Finn årsaken til feilen og kvitter ut overopphetingsvernet (°-knappen på batteriet) Kontakt en servicemann.
	TE-10 feil med temperatursensoren		Kontroller om temperaturmålingen av tilluften viser noen merkelige tall i kontrollpanelets målinger-meny. Kontakt en servicemann.
	Det er feil med varmevekslerens motor/gir	Åpne maskinens serviceluke mens maskinen er i gang, og hør etter om det kommer en lyd fra varmegjenvinneren.	Kontakt en servicemann.
	Det er feil med varmegjenvinnerens kontrollkort (EDA-modellene)	Varmevexlingen styres av et eget kontrollkort, som ligger i enhetens el-boks.	Kontakt en servicemann.
	Varmevexlerens drivhjul har løsnet fra akslingen	Kontroller om akslingen går rundt alene, og om drivhjulet er på plass i kontrollåpningen for varmegjenvinner-reimen.	Stram drivhjulets strammeskruer. Kontakt en servicemann.
<b>Tilluften er varm (TE-10 max) Brannfare</b>	Feil med den elektroniske ettervarmeren		Kontakt en servicemann.
	Feil med aktuatoren til vannoppvarmingsbatteriets reguleringsventil		Kontakt en servicemann.
	TE-10 feil med temperatursensoren		Kontroller om temperaturmålingen av tilluften viser noen merkelige tall i kontrollpanelets målinger-meny. Kontakt en servicemann.
<b>Inneluften er varm (TE-20 max)</b>	Brannfare		Kontakt en servicemann.
	TE-20 feil med temperatursensoren		Kontroller om temperaturmålingen for inneluften viser noen merkelige tall i kontrollpanelets målinger-meny. Kontakt en servicemann.
<b>Avtrekksluften kald (TE-30 min)</b>	Isoleringen av kanalene er utilstrekkelig.		Kontroller tykkelsen på isolasjonen i tillufts- og avtrekkskanalene og legg om behov mer isolasjon. Kontakt en servicemann.
	Overopphetingsvernet for tilleggsoppvarmingen er utløst		Finn årsaken til feilen og kvitter ut overopphetingsvernet (°-knappen på batteriet) Kontakt en servicemann.
	Døren på ventilasjonsaggregatet er åpen		Steng døren. Kontakt en servicemann.
	Lav romtemperatur		Øk romtemperaturen. Kontakt en servicemann.
	TE-30 feil med temperatursensoren		Kontroller om temperaturmålingen av tilluften viser noen merkelige tall i kontrollpanelets målinger-meny. Kontakt en servicemann.
<b>Avtrekksluften er varm (TE-30 max)</b>	Brannfare		Kontakt en servicemann.
	TE-30 feil med temperatursensoren		Kontroller om temperaturmålingen for avtrekksluften viser noen merkelige tall i kontrollpanelets målinger-meny. Kontakt en servicemann.

Alarm	Årsak	Instruksjoner	Løsning
<b>Det elektriske batteriet er overopphetet (SLP-feil)</b>	Feil med den elektroniske ettervarmeren		Kontakt en servicemann.
	Tilluftsviften har stanset.	Åpne serviceluken på enheten mens den er i gang. Tilluftsviften skal sirkulere. På LTR-modellene trykker man på dørknappen med en skrutrekker, og ser om viften starter.	Kontakt en servicemann.
	Tilluftsfileret tett	Åpne serviceluken når maskinen ikke er i gang. Trekk filteret ut og kontroller om det er skittent.	Skift tilluftsfiler. Kontakt en servicemann.
	Det utvendige gitteret er tett.	Kontroller om gitteret på ytterveggen er tett.	Rengjør det utvendige gitteret. Kontakt en servicemann.
	Kontrollkortet til varmeren er ødelagt.		Skift ut kontrollkortet til varmeren. Kontakt en servicemann.
<b>Fare for at vannbatteriet skal fryse (TE-45 min)</b>	Varmevekslerens drivreim ødelagt	Den grønne drivreimen går rundt varmeveksleren. Kontroller om reimen synes i kikkeshullet foran på varmeveksleren. Dersom den ikke synes, er den ødelagt.	Skift reimen
	Der er fett på varmevekslerens drivreim, slik at den glir.	Den grønne drivreimen går rundt varmeveksleren. Kontroller om reimen sirkulerer i varmegjenvinner-reimens kikkeshull, selv om varmegjenvinner-enheten ikke roterer.	Skift reimen
	Avtrekksviften har stanset.	Åpne serviceluken på enheten mens den er i gang. Avtrekksviften skal sirkulere. På LTR-modellene trykker man på enhetens dørknapp med en skrutrekker, og ser om viften starter.	Skift ut viftene
	Avtrekksfileret er tett	Åpne serviceluken når maskinen ikke er i gang. Trekk filteret ut og kontroller om det er skittent.	Skift avtrekksfiler
	Avtrekksventilene er feil justert		Spør bedriften som har installert ventilasjonsanlegget om luftstrømmene og ventilene i huset ditt er riktig justert. Kontakt en servicemann.
	Isoleringen av kanalene er utilstrekkelig.		Kontroller tykkelsen på isolasjonen i tilluft- og avtrekkskanalene, og legg ved behov mer isolasjon. Kontakt en servicemann.
	Overopphetingsvernet for tilleggsoppvarmingen er utløst		Finn årsaken til feilen og kvitter ut overopphetingsvernet (*-knappen på batteriet) Kontakt en servicemann.
	Feil med aktuatoren til vannoppvarmingsbatteriets reguleringsventil		Kontakt en servicemann.
	Sirkulasjonspumpen har stanset	Kontroller om sirkulasjonspumpen til oppvarmingen/kjølingen sirkulerer.	Start pumpen og kontakt en servicemann dersom problemet fortsetter. Kontakt en servicemann.
	Det er feil med varmegjenvinnerens kontrollkort (EDA-modellene)	Varmegjenvinner-enheten styres av et eget kontrollkort, som ligger i enhetens el-boks.	Kontakt en servicemann.
Varmevekslerens drivhjul har løsnet fra akslingen	Kontroller kontrollåpningen for varmegjenvinner-reimen om akslingen går rundt alene, og om drivhjulet er på plass.	Stram drivhjulets strammeskrue. Kontakt en servicemann.	
<b>Kjølefeil</b>	Den utvendige kjøleenheten har stanset	Kontroller at sikkerhetsbryteren til den utvendige enheten er slått på.	Start enheten og kontakt en servicemann dersom problemet fortsetter. Kontakt en servicemann.
	<b>Utvendig nødstands</b>	Ventilasjonen er stanset med nødstandseren.	Kontroller om noen har trykt på den utvendige nødbryteren dersom huset har dette. Oppklar årsaken før utkvittering. Kontakt en servicemann.

Alarm	Årsak	Instruksjoner	Løsning
<b>Utvendig brannfare</b>	Ventilasjonen er stanset med en utvendig brannfarekontroll.	Dersom huset ditt har utvendig brannfarekontroll, må du kontrollere om den er aktivert.	Oppklar årsaken før utkwittering. Kontakt en servicemann.
<b>Service-påminnelse</b>	Vanlig påminnelse hver 4. eller 6. md (avhengig av modell)		Skift filtre og rengjør enheten innvendig. Kontroller anleggets funksjon. Kontakt en servicemann.
<b>Filteralarm: tilluft (ekstrauststyr)</b>	Tilluftsfilteret er tett	Åpne serviceluken når maskinen ikke er i gang. Trekke filteret ut og kontroller om det er skittent.	Skift tilluftsfilter. Kontakt en servicemann.
<b>Filteralarm: avtrekk (ekstrauststyr)</b>	Avtrekkfilteret er tett	Åpne serviceluken når maskinen ikke er i gang. Trekke filteret ut og kontroller om det er skittent.	Skift avtrekkfilter. Kontakt en servicemann.
<b>Tilluftsviftens sirkuleringsvakt</b>	Tilluftsviften har stanset.	Åpne serviceluken på enheten mens den er i gang. Tilluftsviften skal sirkulere. På varmegjennvinningsmodellene trykker man på enhetens dørknapp med en skrutrekker, og ser om viften starter.	Kontakt en servicemann.
<b>Avtrekksviftens sirkuleringsvakt</b>	Avtrekksviften har stanset.	Åpne serviceluken på enheten mens den er i gang. Tilluftsviften skal sirkulere. På varmegjennvinningsmodellene trykker man på enhetens dørknapp med en skrutrekker, og ser om viften starter.	Skift ut viftene. Kontakt en servicemann.
<b>PDS 10 alarm</b>	Tilluftsviften har stanset.	Åpne serviceluken mens maskinen er i gang. Tilluftsviften skal sirkulere. På LTR-modellene trykker man på enheten med en skrutrekker, og ser om viften starter.	Kontakt en servicemann.
	Tilluftsfilteret tett.	Åpne serviceluken når maskinen ikke er i gang. Trekke filteret ut og kontroller om det er skittent.	Skift tilluftsfilter. Kontakt en servicemann.
	Det utvendige gitteret er tett.	Kontroller om gitteret på ytterveggen er tett.	Rengjør det utvendige gitteret. Kontakt en servicemann.
<b>Kompressoralarm</b>	Varmluftspumpe-enhetens interne alarm er aktiv.		Kontakt en servicemann.

## SAMSVARSERKLÆRING FOR EU

Vi erklærer at produktene våre følger bestemmelsene i LVD direktivet 2014/35/EU, EMC-direktivet 2014/30/EU, maskindirektivet MD 2006/42/EG, ROHS II direktivet 2011/65/EU og el- og elektronikkavfalldirektivet WEEE 2012/19/EU.

Produsent: Exvent AS  
Gristvågen 1, 06150 BORGÅ, FINLAND,  
tlf. +358 207 528 800, fax +358 207 528 844  
exvent@exvent.no www.exvent.no

Produktbeskrivelse: Ventilasjonseenhet med varmegjenvinning

Offisielt produktnavn: LTR-3 eAir E, LTR-3 eAir W 35/25 °C

Produktene er i samsvar med følgende standarder:

**LVD** EN 60335-1:2012/A11:2014  
EN 62233:2008/AC:2008

**EMC** EN 61000-3-2:2014 og EN 61000-3-3:2013  
EN 61000-6-1:2007 og EN 61000-6-3:2007/A1:2011/AC:2012  
EN 55014-1:2006/A2:2011 og EN 55014-2:1997/A2:2008

**RED** EN 300328 v2.1.1

**MD** EN ISO 12100:2010


**ROHS** EN 50581:2012

Hvert produsert produkt samsvar er oppnådd gjennom våre kvalitetsbeskrivelser.

Produktet er CE-merket siden 2010.

Borgå, den 5. juli 2019

Exvent



Tom Palmgren  
Teknologisjef

# Exvent LTR-3

A

PRODUKTINFORMASJON I HENHOLD TIL  
KOMMISJONENS FORORDNING (EU) NR. 1253/2014 OG 1254/2014

Leverandørens navn eller varemerke	Exvent
Leverandørens modellbetegnelse	LTR-3
Spesifikt energiforbruk (SEC) i kWh/(m <sup>2</sup> .A)	
• Kald klimatype	-82,05
• Gjennomsnittlig klimatype	-39,45
• Varm klimatype	-15,04
Angitt type i samsvar med artikkel 2 i denne forordning	RVU / BVU
Type drev som er installert eller er beregnet på å bli installert	Flerhastighetsmotor
Type varmegjenvinningsystem	Regenerativt
Termisk virkningsgrad for varmegjenvinning	78,5
Maksimal gjennomstrømning i m <sup>3</sup> /t	328
Viftedrevets elektriske inngangseffekt, herunder eventuelt motorstyringsutstyr, ved maksimal gjennomstrømning (W)	190
Lydeffektnivå (L <sub>WA</sub> ), avrundet til nærmeste hele tall	44
Referansegjennomstrømning i m <sup>3</sup> /s	0,065
Referansetrykkforskjell i Pa	50
SFP i W/(m <sup>3</sup> /h)	0,39
Styringsfaktor og styringstype i samsvar med relevante definisjoner og klassifisering i tabell 1 i vedlegg VIII	0,65
Angitt maksimal innvendig og utvendig lekkasje (%) for toveis ventilasjonsaggregater	<4% / <2%
Plassering og beskrivelse av visuelt filtervarsel for ventilasjonsaggregater til boliger som er beregnet på bruk med filtre, herunder tekst som understreker viktigheten av å skifte filter regelmessig av hensyn til aggregatets ytelse og energieffektivitet	Filteradvarsel på kontrollpanel. Instruksjoner i bruksanvisning.
Internett-adresse for demonteringsanvisninger som nevnt i nr. 3	<a href="https://doc.enervent.com/out/out.ViewFolder.php?folder-id=957">https://doc.enervent.com/out/out.ViewFolder.php?folder-id=957</a>
Årlig elektrisitetsforbruk (i kWh elektrisitet/år)	204
Årlig oppvarmingsinnsparing (i kWh primærenergi/år) for hver klimatype	
• Kald klimatype	8716
• Gjennomsnittlig klimatype	4445
• Varm klimatype	2015

Informasjonen på energimerket til dette produktet er definert med lokal behovsstyring. Lokal behovsstyring betyr ventilasjonsaggregater som kontinuerlig regulerer viftehastigheten(e) og gjennomstrømningene ved hjelp av flere enn én føler. Husk å koble alle de lokale følerne (noen selges som ekstrautstyr) for å oppnå angitt energiklasse.

**exvent**



**ENERG**  
енергия · ενεργεια



LTR-3



**45**  
dB

**230 m<sup>3</sup>/h**

ENERGIA · ЕНЕРГИЯ · ΕΝΕΡΓΕΙΑ · ENERGIJA · ENERGY · ENERGIE · ENERGI  
2016 1254/2014







# CONTENTS

---

READ FIRST .....	154
TYPE PLATE.....	154
SAFETY .....	155
General information.....	155
Electrical safety .....	155
CONTENTS OF THE DELIVERY .....	156
TECHNICAL SPECIFICATIONS OF THE UNIT.....	157
Duct connections.....	158
BEFORE INSTALLATION.....	159
Choosing the installation location.....	159
Building a ventilation ductwork .....	160
Electrical connection requirements and preparations.....	162
INSTALLATION .....	166
Draining condensate water .....	168
Installing eAir control panel .....	169
Installation to a Modbus .....	171
Installing model MDW .....	172
Installing duct coils .....	173
General instructions.....	174
Using the eAir control panel.....	174
Description of action.....	175
COMMISSIONING.....	179
Requirements.....	179
Commissioning check list .....	179
Adjusting air flow .....	179
Control system and eAir control panel.....	180
Commissioning the eAir control panel.....	180
Important information on the control system.....	181
Commissioning the system with settings wizard.....	182
Setup wizard.....	183
Settings that are not defined in the settings wizard.....	191
Documenting the commissioning.....	193
Troubleshooting.....	194
APPENDICES.....	201
Dimensional drawings .....	201
Electrical diagrams .....	202
Record of measuring air amounts and sound levels.....	216

## READ FIRST

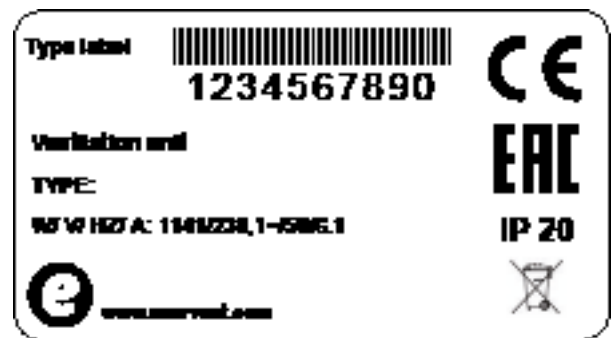
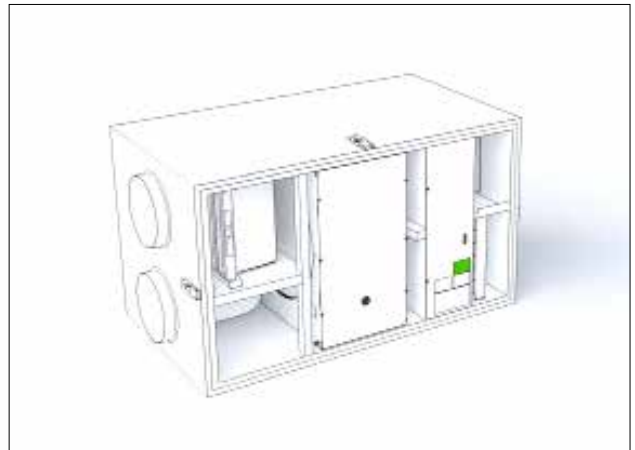
This instruction manual is intended for all the persons involved in the installation of the Enervent ventilation units. Only qualified professionals may install the equipment described in this manual in accordance with the instructions in this manual and the local laws and regulations. If the instructions provided in this manual are not followed, the warranty for the equipment becomes void and damages may be caused to persons or property.

The equipment described in this manual may not be used by persons (including children) with reduced physical, sensory or mental capacity or without sufficient experience or knowledge, unless a person responsible for their safety is supervising and advising them in the use of the equipment.

### FOR YOUR INFORMATION

If the delivery does not contain all of the components listed in the section 'Contents of the delivery', please check the order and contact your distributor or Enervent before commencing installation.

## TYPE PLATE



If you need technical support, please check the equipment type and serial number from the type plate.

# SAFETY

---

## General information

### DANGER

Always check that the supply voltage to the equipment is switched off before opening the service hatch.

### WARNING

In case of a malfunction, always determine the reason for the malfunction before restarting the unit.

### WARNING

When you have switched off the power to the unit, wait for two (2) minutes before starting the maintenance work. Even though the power is switched off, the fans continue running and the post-heating coil remains hot for a while.

## Electrical safety

### DANGER

Only an authorised electrician may open the electrical box.

### DANGER

Follow the local regulations on electrical installations.

### CAUTION

Check that the unit is completely isolated from the mains supply before conducting any voltage tests, insulation resistance measurements or other electrical work or measurements. Such work may damage the sensitive electrical equipment.

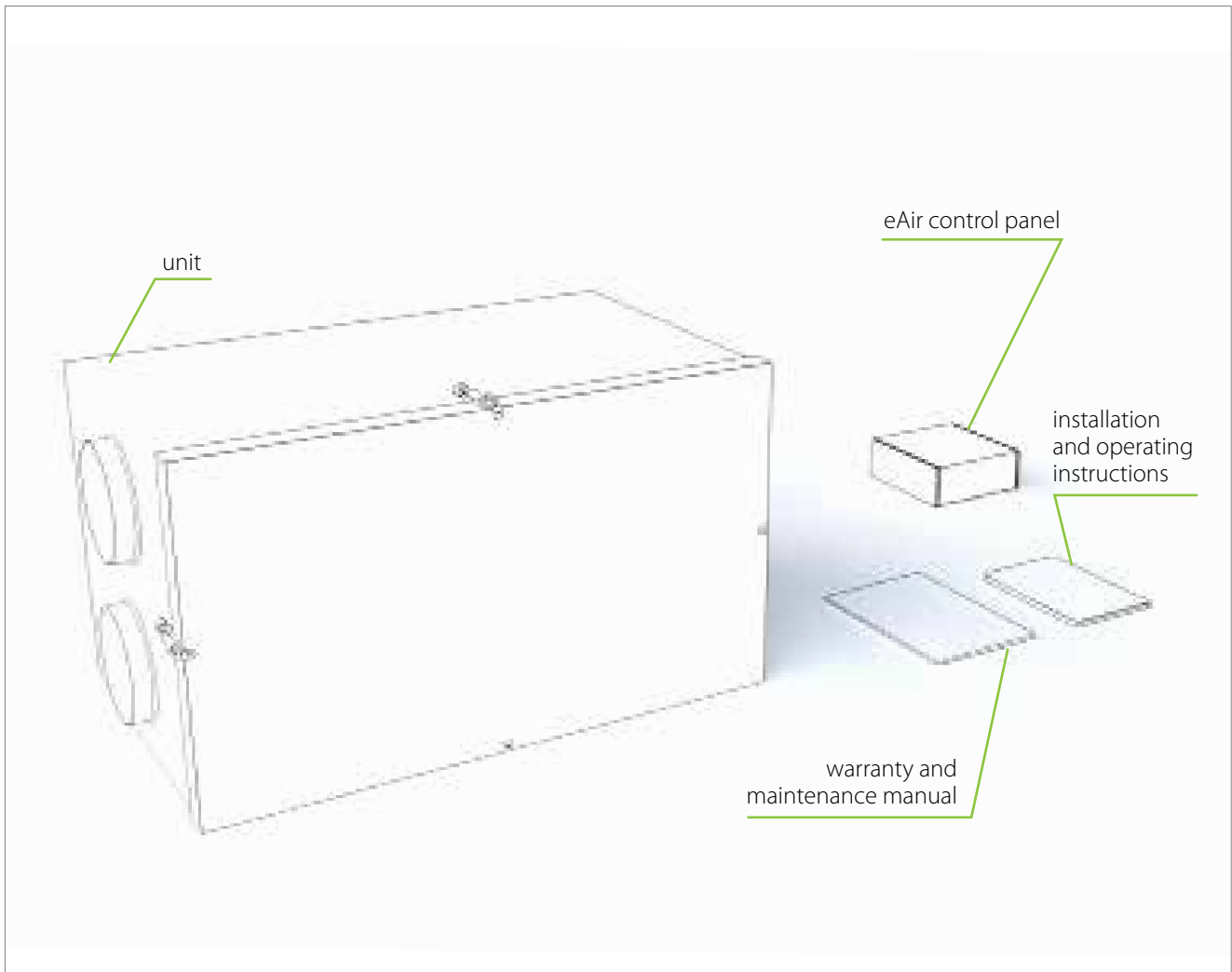
### CAUTION

Control equipment used in the ventilation units may cause leakage current. This may affect the operation of the residual current protection.

### CAUTION

All ventilation units containing a control system must be equipped with an overvoltage protector.

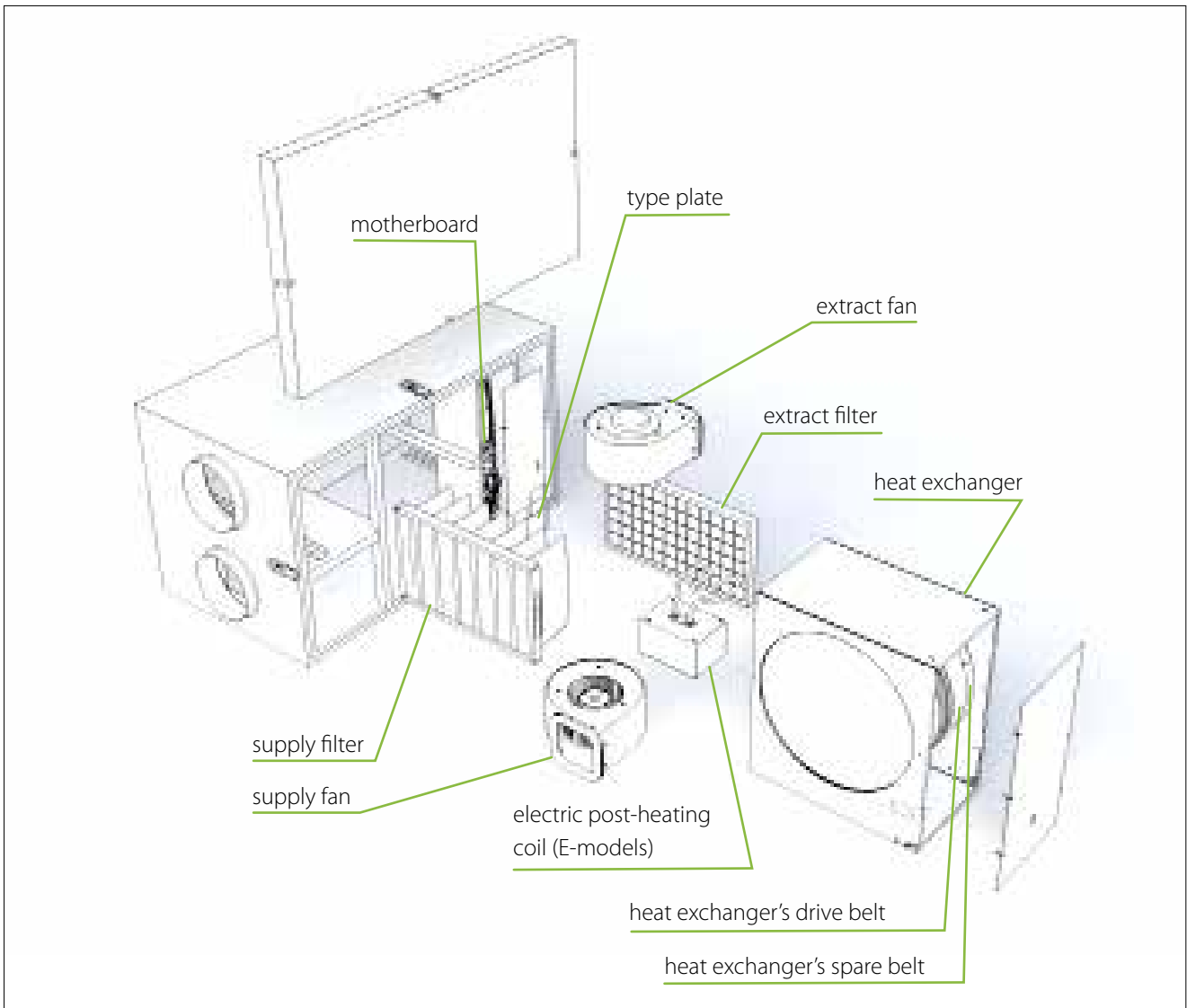
# CONTENTS OF THE DELIVERY



## Available accessories

Product number	Product name
K580030015	eAir controller. The package contains a controller, surface mounting box and a 10-metre cable
K930030004	CO <sub>2</sub> carbon dioxide transmitter for the room 0–10 V/24 V
K930030006	%RH humidity transmitter 0–10 V/24 V
M230110002	Humidity transmitter duct mounted KLK100
K930030008	Overpressure push button 'fireplace switch'/boost
K930030029	KNX bus adapter

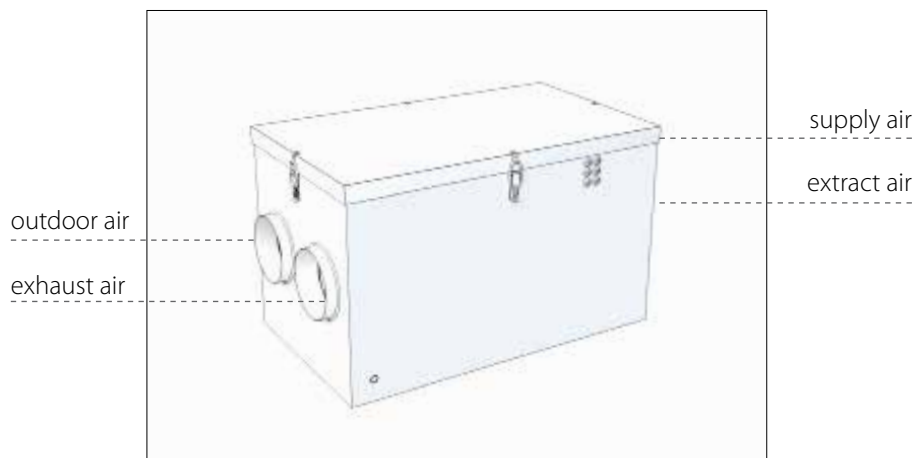
## TECHNICAL SPECIFICATIONS OF THE UNIT



Width	470 mm
Depth	840 mm
Height	500 mm
Weight	52 kg
Duct connection (duct size)	Ø 160 mm
Fans	117 W, 1,05 A A exhaust 117 W, 1,05 A
Heat exchanger motor with thermal protection	5 W, 0,04 A
Power of electric post-heating coil in E-models	500 W / 230 V, 1~/50 Hz
Input power, E-model (post-heating coil)	1140 W / 230 V, 1~/50 Hz/5.3 A
Circuit breaker	B10 A
Mains supply	230 V, 1~/50 Hz/10 A

---

## Duct connections



# BEFORE INSTALLATION

---

## Choosing the installation location

- Ensure that the ventilation system has been designed and realised in accordance with the building regulations.
- We recommend that the unit be installed in the technical facility.
- Do not install the unit in a room where the temperature and humidity are high. Under certain conditions, condensation may occur on the outer surface of the unit.
- Take the noise level of the unit into account when choosing the installation location.
- Do not install the ventilation unit directly outside the bedroom, as the unit is never completely silent, although it is quiet.
- Install an insulation plate behind the ventilation unit, or try to prevent the sound from being conducted to the structure by other means. Using soft foam sheets is recommended (not included in the delivery).
- Ensure that connecting the condensation water discharge pipe and water trap is possible. Remember to take the space required by the condensation water connection into account.
- Install the unit in a warm room (over +5°C).
- Ensure that at least 500 mm of free space is left in front of the unit for maintenance purposes.

### WOULD YOU LIKE TO KNOW MORE?

If you would like to know more about the construction of ventilation systems and the insulation of ventilation ducts, you can read about them on our website at [www.enervent.com](http://www.enervent.com).

## Building a ventilation ductwork

Planning a ventilation ductwork is a task for professionals. When building a ductwork, it is crucial to follow the plan exactly. Following the plan ensures operability and customer satisfaction. The performance capacity of ventilation unit and its evaluated heating or cooling power can be calculated with the Enervent Energy Optimizer program on the Enervent website. We recommend reading the planning guide on the Enervent website for professionals.

- Type-approved, factory-made materials are used for building a ductwork.
- The intended valves must be suitable for mechanical ventilation.
- The outer louvre must not be covered with an anti-insect netting, as it will impede with maintenance.
- The access of rainwater and snow into outdoor and exhaust air ducts must be blocked.
- The ductwork must have enough inspection hatches through which the ducts can be cleaned.
- The locations of inspection hatches have to be marked on the roof framework, for example, so that they are easier to find.
- Each fire zone must have its own, separate ventilation system. Different fire zones are garage and living quarters, for example. These different fire zones cannot share a ventilation system.
- The kitchen must have a cooking hood with its own blower above the stove. The cooking hood must have its own exhaust duct that goes straight out of the house. Motor-less cooking hood can be connected to a ventilation unit only if the unit has a connection for a cooking hood.
- Cabinet dryers with their own blowers can be indirectly connected to the exhaust valve with the dryer's own connecting system. A portion of exhaust air is taken from the indoor spaces and a portion from the cabinet dryer. Exhaust air must flow through the valve at the rate of 12 liters per second.
- Dampeners are needed for supply and exhaust ducts, at the very least.
- Dampeners are measured on a case-by-case basis.
- Installing automatically closing air locks in outdoor and exhaust air ducts is recommended. In case of a blackout, the locks will close and prevent cold air from entering the duct, which in turn prevents the water coils from freezing. If cold air enters the ventilation ductwork, condensation water can form when cold air mixes with warm air.

- If the unit has a constant duct pressure control, the ducts must have differential pressure transmitters.

### NOTE

Ventilation ducts must be closed until the ventilation system is commissioned, so that warm air does not flow into the ducts. Condensation water is formed when warm air mixes with cold outdoor air or the cold surface of the duct. Shutdown prevents dirt and particles from blocking the system.

## Insulation of ventilation ducts

The ventilation ducts must be appropriately insulated. Insulation is especially important, if the unit has a cooling function.

Ventilation ducts must be insulated so that no water can condense on the outer or inner surface of the duct in any circumstance. Air must not cool or warm too much in the ductwork due to external factors. Ventilation designer will proportion the insulation on a case-by-case basis, depending on the duct placements and temperatures.

### Ventilation duct insulation in heating

Supply air duct from ventilation unit to inlet valve	Insulation must be planned and implemented so that changes in the temperature of airflow are 1°C at most.
Exhaust air duct from exhaust valve to ventilation unit	Insulation must be planned and implemented so that changes in the temperature of airflow are 1°C at most.

### Insulation of ventilation ducts in cooling use

Supply air duct from ventilation unit to inlet valve	Insulation must be planned and implemented so that changes in the temperature of airflow are 1°C at most. A cell rubber insulation with a thickness of at least 18 mm is needed for the surface of the duct, together with a sufficient additional insulation.
Exhaust air duct from exhaust valve to ventilation unit	Insulation must be planned and implemented so that changes in the temperature of airflow are 1°C at most.



## Examples of ventilation duct insulation

Soundproofing is not included in these insulation instructions and examples.

### NOTE

Half-warm space\* can mean a lowered ceiling, midsole, or casing.

## Outside air intake duct (fresh air intake duct)

Cold space:

- 100 mm plate, mat or pipe insulation (+ additional possible blowing wool).

Warm/semi-warm\* space and suspended ceilings, intermediate floor and enclosures:

- Option 1: 80 mm insulation with steam-tight surface
- Option 2: 20 mm cellular rubber insulation on the surface of the duct and 50 mm insulation on the steam-tight surface.

Insulation must prevent the condensation of steam on the outer surface of the duct. In summer it must prevent the air from heating too much.

## Supply air duct

Cold/semi-warm\* space and lowered ceilings, intermediate floor and enclosures:

- In basic ventilation, the insulation must be planned and implemented so that changes in the temperature of airflow are less than 1°C. It is possible to use 100 mm plate, mat or pipe insulation, for example (as well as possible blowing wool).

Warm space:

- Basic ventilation does not require insulation.

For heating and cooling uses, cf. tables "Insulating ventilation ducts for heating" and "Insulating ventilation ducts for cooling".

## Exhaust air duct

Warm space:

- Basic ventilation does not require insulation.

Cold/semi-warm\* space:

- In basic ventilation, the insulation must be planned and implemented so that changes in the temperature of airflow are less than 1°C. It is possible to use 100 mm plate, mat or pipe insulation, for example (as well as possible blowing wool).

If used for heating or cooling, cf. tables "Insulating ventilation ducts for heating" and "Insulating ventilation ducts for cooling".

## Extract air duct

Cold space:

- 100 mm plate, mat or pipe insulation

## Warm/semi-warm\* space:

- Option 1: 80 mm insulation with steam-tight surface
- Option 2: 20 mm cellular rubber insulation on the surface of the duct and 50 mm insulation on the steam-tight surface.

Insulation must prevent the condensation of steam on the inner and outer surface.

### NOTE

The duct coils to be installed in the ventilation system must be insulated in the same way as the ventilation ducts are. The ceiling mounting plate is an extra sold separately.

\* semi-warm space = +5... +15°C

## Electrical connection requirements and preparations

### NOTE

The electrical installation of ventilation units has to be left to an authorized electrician.

Cf. the electric files at the end of this manual.

### Preparing electrical work

Make sure before beginning the installation that:

- An appropriate main power connection is available for use for the ventilation unit.
- Over 30mA residual current protection is in use. Because of the residual current protection, no other electric devices can be plugged in the socket.
- The user has an internet connection, if they want to use the web interface of the eAir panel.
- The eAir panel wall mount is installed on wall mounting box. Keep the eAir panel wall mount always installed when you use the eAir panel. If you accidentally touch the circuit board behind the wall mount with your hand or with an object that can conduct electricity, the circuit board may be damaged.
- The unit is connected to the control panel with a cable. Cable must run in a protective pipe with a minimum diameter of 20 mm. The unit delivery includes a 10 m cable. A 30-meter cable is available as an extra. The cable connections are type RJ4P4C.

External sensors:

- Some ventilation unit models may require certain outer sensors to be installed.
- The sensor element of the temperature, humidity and CO2 sensors must be installed inside the duct. Most temperature sensors are delivered with a 5-meter long connection cable. Humidity and CO2 sensors must be wired locally.
- The location of the sensor is selected based on measurements. For more information, see the control graph at the end of this manual. The location has to be on the straight part of the duct, and the placement must be at least twice the diameter of the duct from the duct coils, turns, or joints.
- A hole must be drilled into the duct, for the sensor and the grommet.

- The sensors connected to the cable are pushed through a rubber grommet so that the sensor element is a few centimeters inside the duct. The rubber grommet must be airtight and tight enough so that the sensor cable cannot slide through on its own. It is recommended that the sensor is secured with a cable tie.
- Sensors with stiff pipe-like sensor elements are placed in the duct with an attachable, adjustable flange. The sensor element is pushed through the flange and locked in place with a suitable screw.
- Electrical connections are done based on the schematics at the end of this manual.

### Preparing the eAir control panel wall mount

eAir control panel must be installed in the wall mount box. One ventilation unit can be controlled with two panels at most. Panels can be installed in different wall mounts or in the same mount. If the panels are installed in the same wall mount, the other one will need a separate micro USB charger (not part of the Ensto Enervent unit delivery).

### Commissioning two control panels installed in their own wall mounts.

If the ventilation unit is controlled with two control panels mounted on different wall mounts, the panels must have different addresses. The address is selected from the control board behind the wall mount. One wall mount has address 1 and the other address 2. We recommend marking the address both on the wall mount and on the control panel so that the inhabitants will know which panel belongs to which wall mount.

### Commissioning two control panels installed in the same wall mount

If the ventilation unit is controlled with two control panels installed in the same wall mount, the extra panel must be connected to the wall mount. Connecting is done by sliding the DIP slide switch two steps down and then up again. Check for more information from the electric file on page 206. Connection mode is active, when the yellow LED light of the control circuit begins to flash. The connecting mode stays active for 10 minutes. Put the eAir control panel in the wall mount for a moment, so that the panel can start. Panel shows that it is trying to connect

---

to the network. Press Re-connect the radio > Reset. The control panel connects itself to the wall mount.

### **Connecting the indoor temperature sensor to the wall mount (extra)**

An indoor temperature sensor must be connected to the ventilation unit, if it is used for controlling indoor temperature. The indoor temperature sensor is connected to the control circuit behind the wall mount. If two wall mounts with an indoor temperature sensor are installed, sensor TE20 is connected to wall mount 1 and sensor TE21 to wall mount 2.

#### **NOTE**

Settings wizard needs to be run in only one of the panels. Switch the power on in the other panel once you have configured the settings. The panel retrieves the information from the motherboard.

The functions and extras listed in the following table can require external wiring or connecting to work.

	Location on MD controller card	Voltage/current	Cable example	External wiring of the ventilation unit
<b>AI NTC</b>				
Room temperature sensor TE20/TE21	Connector in the circuit board of the eAir control panel wall mount	3.3 VDC	KLM 2X0.8	Yes
TE01 air temperature outside	X1	3.3 VDC	Quick connector cable 5 m, delivered with the unit	Yes, if pre-heater/pre-cooler (CHG)
TE10 supply air temperature	X3	3.3 VDC	Quick connector cable 5 m, delivered with the unit	Yes, if duct heating/cooling coil
TE62 liquid line of a supply air coil (MDX)	X5	3.3 VDC	Quick connector cable 5 m, delivered with the unit	Yes, if DX duct coil TE62 (MDX)
TE45 temperature of return water in heating coil	X12	3.3 VDC	Quick connector cable 5 m, delivered with the unit	Yes, if water heating coil in the duct
<b>Digital outputs (DO)</b>		Potential-free contact		
On/Off control of heating	DO2	Max. 250 VAC / 50 VDC 8 A / 2 A inductive load	MMJ 3x1.5	Yes, if water heating
On/off control of cooling / On/off control of heating (MDX)	DO3	Max. 250 VAC / 50 VDC 8 A / 2 A inductive load	MMJ 3x1.5	Yes, except if HP and CO
On/Off control of air locks	DO5	Max. 250 VAC / 50 VDC 8 A / 2 A inductive load	MMJ 3x1.5	Yes
On/Off control of pre-heating / On/Off control of pre-cooling / On/Off control of water heating coil circulating pump (Aqua KIW)	DO6	Max. 250 VAC / 50 VDC 8 A / 2 A inductive load	MMJ 3x1.5	Yes, except if Twin Tropic or in-built pre-heating coil
Time-controlled relay / accumulator charge pump on/off control PU80 (Aqua) / exhaust air cooling on/off control (TCG)	DO7	Max. 250 VAC / 50 VDC 8 A / 2 A inductive load	MMJ 3x1.5	Yes
A/AB alarm output, closing	DO8	Max. 250 VAC / 50 VDC 8 A / 2 A inductive load	KLM 2x0.8	Yes
<b>Analog inputs (AI)</b>				
%RH1	AI1 (user-defined)	0–10 VDC	KLM 4x0.8	Yes
%RH2 / temperature of water heater TE80 (Aqua)	AI2 (user-defined)	0–10 VDC	KLM 4x0.8	Yes
Free / PDE10 supply air duct pressure	AI3 (user-defined)	0–10 VDC	KLM 4x0.8	Yes
Free / PDE30 exhaust air duct pressure	AI4 (user-defined)	0–10 VDC	KLM 4x0.8	Yes
CO2/1	AI5 (user-defined)	0–10 VDC	KLM 4x0.8	Yes
CO2/2	AI6 (user-defined)	0–10 VDC	KLM 4x0.8	Yes
RH10 supply air relative humidity sensor (Dehum/Twin Tropic/TCG)	AI11 (program-defined)	0–10 VDC	KLM 4x0.8	Yes, if duct coil

	Location on MD controller card	Voltage/current	Cable example	External wiring of the ventilation unit
TE10 supply air temperature (Dehum/Twin Tropic/TCG)	AI12 (program-defined)	0–10 VDC	KLM 4x0.8	Yes, if duct coil
Free	AI13 (program-defined)	0–10 VDC	KLM 4x0.8	
Free	AI14 (program-defined)	0–10 VDC	KLM 4x0.8	
Free	AI15 (program-defined)	0–10 VDC	KLM 4x0.8	
Free	AI16 (program-defined)	0–10 VDC	KLM 4x0.8	
<b>Analog outputs (AO)</b>				
Cooling control voltage / additional post-heating control voltage (MDX-E/HP-E/HP-W)	AO3	0-10 VDC 10 mA	KLM 2x0.8	Yes, except if in-built coil
Heating control voltage / compressor power control voltage (MDX/HP)	AO5	0-10 VDC 10 mA	KLM 2x0.8	Yes, if MDX or water heating
Pre-heating control voltage / pre-cooling control voltage (CHG) / LTO n:o 2 control voltage (Twin Tropic)	AO6	0-10 VDC 10 mA	KLM 2x0.8	Yes, CHG
Exhaust air pre-heating control voltage (HP) / exhaust air drying control voltage (TCG) / LTO de-frosting control voltage (WGHR)	AO7	0-10 VDC 10 mA	KLM 2x0.8	Yes, if duct heating
Hot water production control voltage	AO8	0-10 VDC 10 mA	KLM 2x0.8	Yes
<b>Digital inputs DI</b>				
		Connected to a potential-free terminating connector		
Emergency stop	DI1 (fixed)	24 VDC	KLM 2x0.8	Yes
PDS10 supply air blower pressure switch / de-frosting indication (MDX/HP)	DI2 (user-defined)	24 VDC	KLM 2x0.8	Yes, MDX
Overtime (only in Office use)	DI3 (user-defined)	24 VDC	KLM 2x0.8	Yes
Manual boost	DI4 (user-defined)	24 VDC	KLM 2x0.8	Yes
Away mode	DI5 (user-defined)	24 VDC	KLM 2x0.8	Yes
Overpressure	DI6 (user-defined)	24 VDC	KLM 2x0.8	Yes
Central vacuum system indication	DI7 (user-defined)	24 VDC	KLM 2x0.8	Yes
Cooker hood indication	DI8 (user-defined)	24 VDC	KLM 2x0.8	Yes
Electrical post-heating alarm / compressor failure (MDX/HP)	DI10 (fixed)	24 VDC	KLM 2x0.8	Yes, if MDX
<b>Other connections</b>				
Control panel connections	X27, X28		10 m cable supplied with the unit	Yes
Modbus-RTU	X26		Instrument cable 2x2x0,5	Yes
Ethernet	X19		Cat5	Yes
O3 ozone sensor (ION)	ICEA2000A unit connector 11	0–10 VDC	KLM 4x0.8	Yes

# INSTALLATION

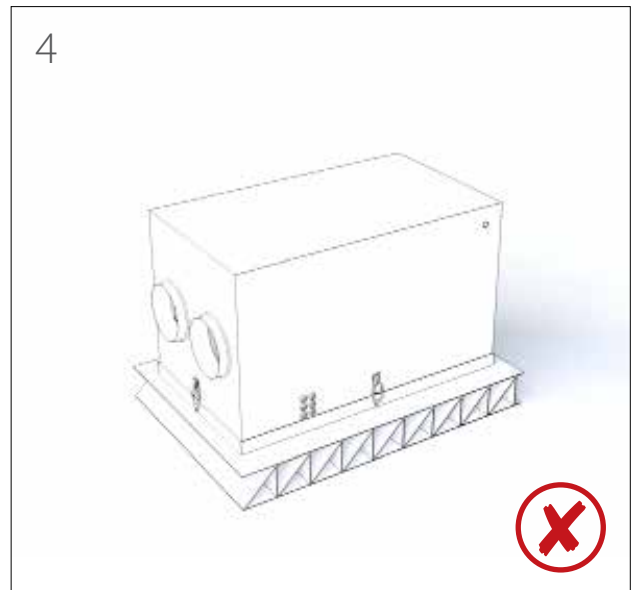
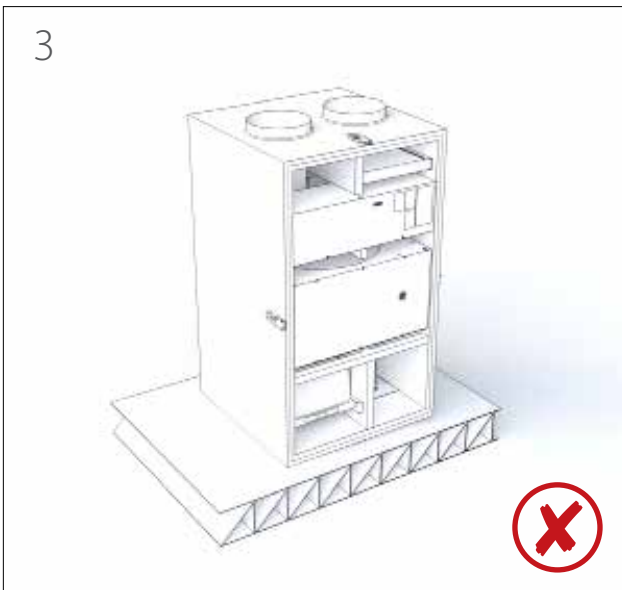
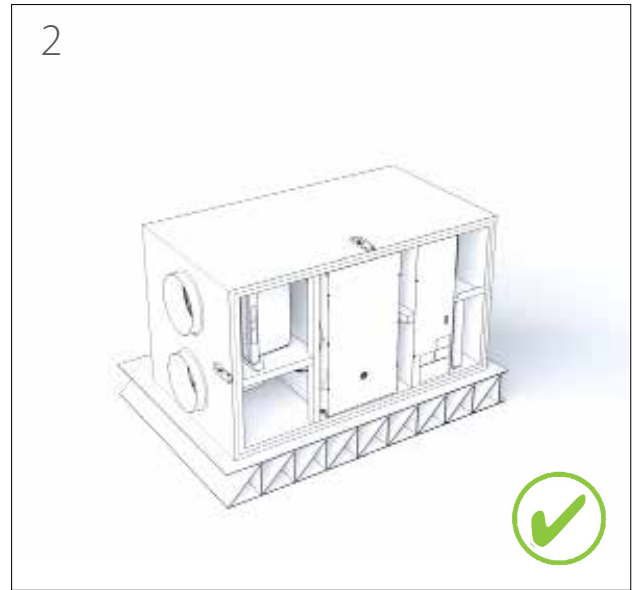
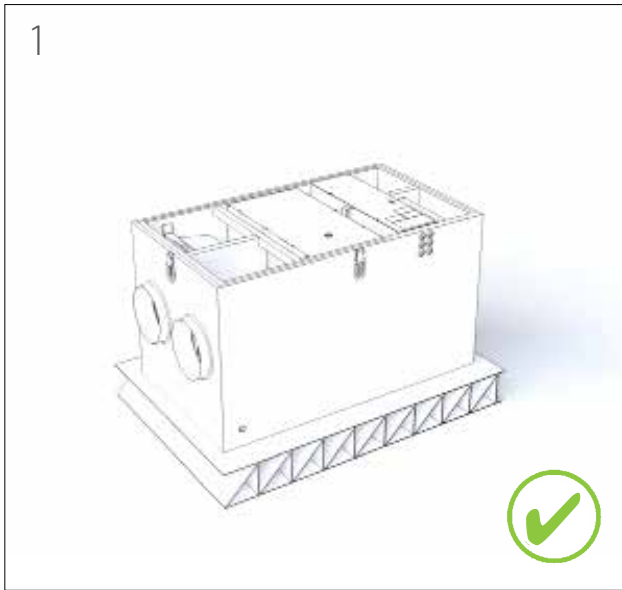
## NOTE

Before installing the ventilation unit, make sure that the unit or the ductwork do not have foreign objects.

- See the model-specific pictures of your unit at the end of this manual.
- Check the duct output order to avoid cross installations.
- Don't start the ventilation unit before the building is in use.
- If the ventilation unit is turned on too early, the system can intake building dust.
- The duct output of the ventilation unit are duct-sized. Use the duct part when connecting the ventilation unit to a duct.
- Remember to insulate the duct all the way to the ventilation unit box.

## Necessary additional installation materials

Material	Intended use
Screws	Mounting the rear attachment list and ventilation unit on a wall (for suitable models). Choose the screws based on the wall material.
Sheet metal screws	Attaching the rear attachment bracket to the ventilation unit
Wall mounting box	eAir wall mounting rack
Cables	As defined in section <i>Preparing electrical work</i>
Duct tape	Compacting
Acoustic panels (soft cellular plastic)	Preventing structure-borne sounds
Insulation material (cell plastic and/or wool, depending on the location of installation)	Insulation and soundproofing
Staples	Connecting ventilation ducts to the unit
Spirit level	Making sure the unit is set straight
Water pipe	Connecting duct coils and condensation water drainage
Hydraulic valve	Removal of condensation water
Duct connection reducing bushing	Fitting the ducts into the ventilation ducts  NOTE: Always use reducing bushing when necessary.
Air locks	Keeping cold air outside
Dampers	Dampening possible noise
Suitable grommets for the sensors installed in the duct	Installing sensors in ducts.
Shut-off valves	Making unit maintenance possible
Water circulation balancing valves	Adjusting the water flow to correct level



## CAUTION

Check before the installation of the ventilation unit that there are no foreign objects in the ventilation unit or ductwork.

Note the space needed for disposal of condensate water and the water trap.

- Make sure that there is enough space left in front of or above the maintenance hatch: The space needed is at least 50 cm.
- Tilt the unit slightly in the direction of the condensation drain.

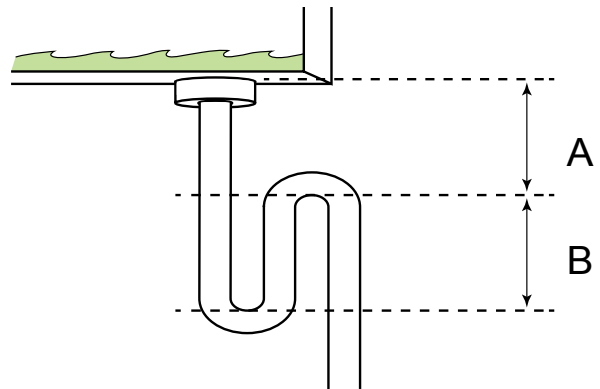
## Draining condensate water

All Enervent ventilation units must be drained. When air cools down (condenses), condense water forms. For example in winter time when humid inside air meets cold heat recovery wheel, or when warm outside air meets the cooling coil in the ventilation unit (if applicable).

### CAUTION

The condensate water drain must not be directly connected to a sewer pipe.

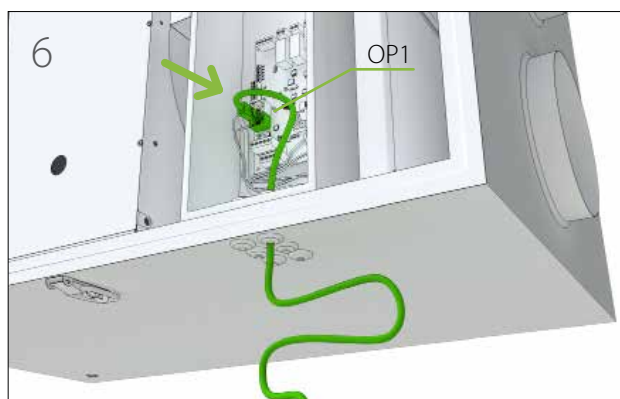
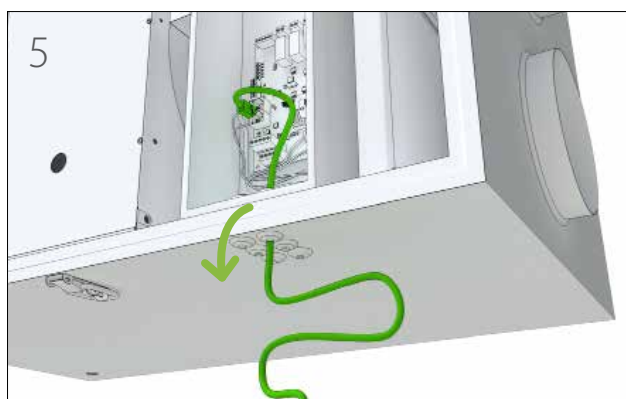
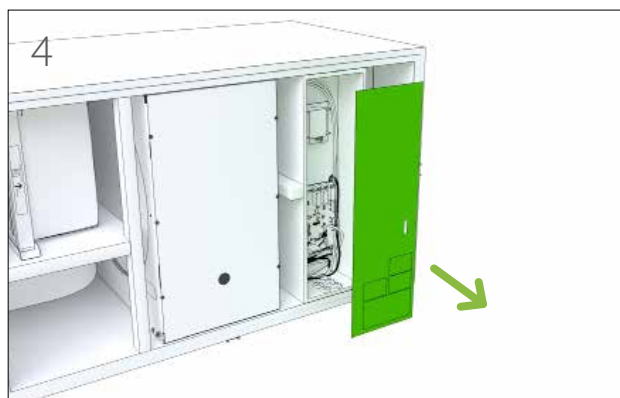
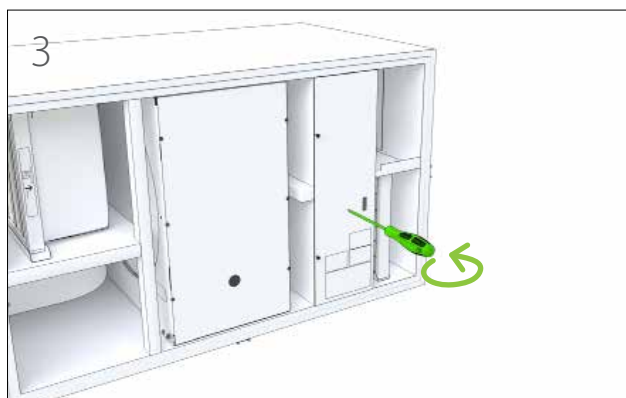
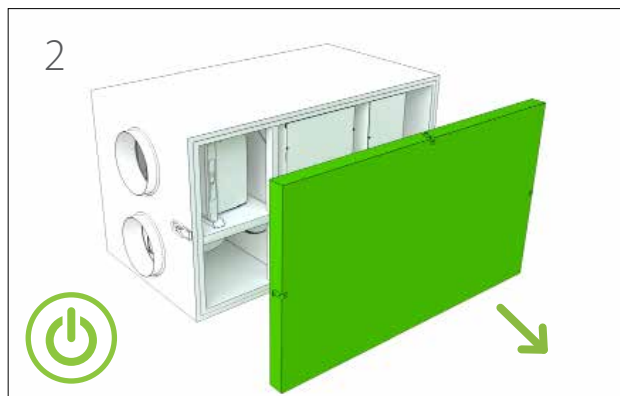
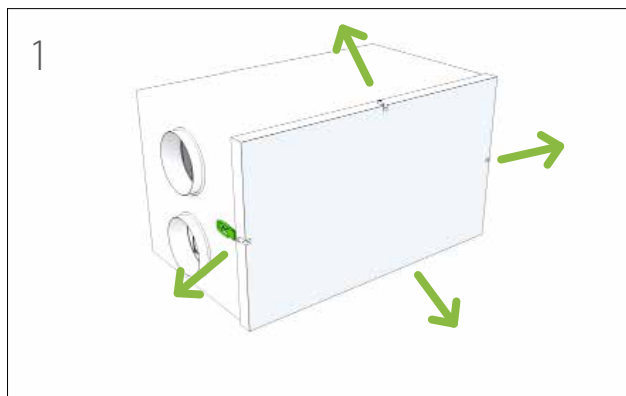
- The condensate water should be led in a falling, at least  $\text{Ø}15$  mm pipe, through a water trap to a floor drain or such.
  - The pipe must at all times lie lower than the condensate water drip pan / condensate water connection of the ventilation unit.
  - There must not be any longer horizontal sections on the pipe.
  - The condensation drain pipe must be insulated if mounted in spaces where freezing can occur.
  - Only one water lock is allowed for each condensate water drain.
  - If the unit is equipped with more than one condensate water drains, each one must have a water lock of its own.
  - There is underpressure in the ventilation unit. We recommend a height difference of (A) 75 mm, or at least the underpressure divided with 10 in millimeters (i.e. 500 Pa under pressure  $\rightarrow$  50 mm), between the unit drain and the water lock drain.
- We recommend that the height of backwater in the water lock (B) is 50 mm, or at least the underpressure divided with 20 in millimeters (i.e. 500 Pa under pressure  $\rightarrow$  25 mm height of backwater). The above also applies to duct coils for cooling mounted in the outside air duct or extract air duct.
  - There are over pressure inside duct coils mounted in the supply air duct. We recommend the height difference (A) between the duct coil drain and the water lock drain is 25 mm. The water lock height of backwater (B) must be 75 mm, or at least the over pressure divided with 10 in millimeters (i.e. 500 Pa under pressure  $\rightarrow$  50 mm).
  - The water lock must be filled with water before starting up the unit. The water lock might dry up if water is not accumulated in it. If this happens, air might get into the pipe and hinder water from entering the water lock, which might result in an irritating "bubbling" sound.
  - The functionality of the water lock must be checked every year before the heating season and also in the spring if the ventilation unit is equipped with cooling.

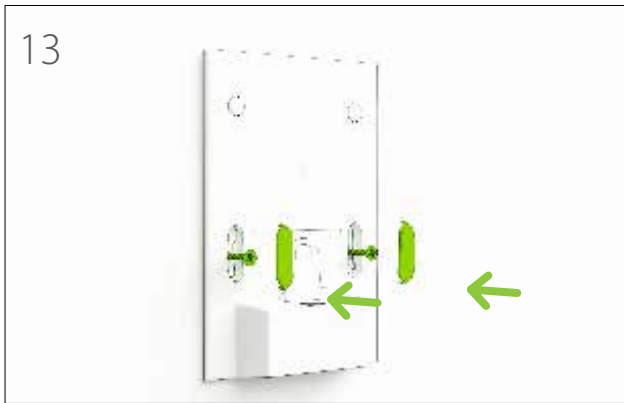
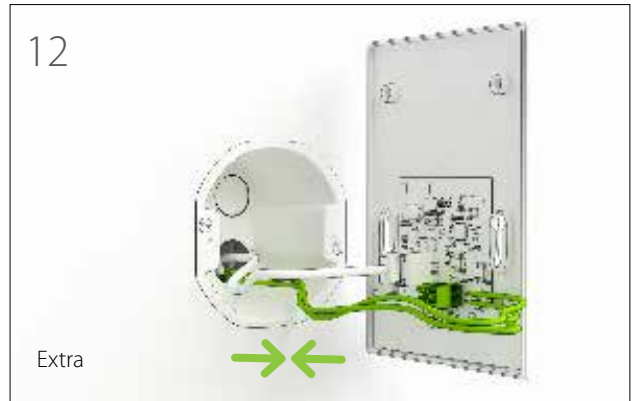
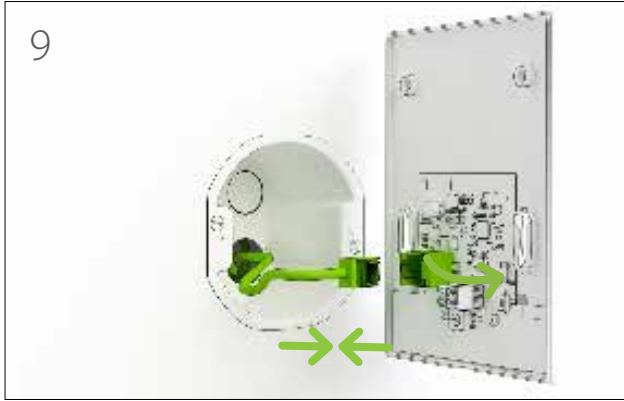




## Installing eAir control panel

The eAir control panel (cf. section "Control system and eAir control panel") is installed in a wall mounting box, or installed with a surface installation box (extra). Maximum two external control panels can be installed to a ventilation unit.





## Installation to a Modbus

The ventilation unit can be controlled via Modbus as well. There are two alternative Modbus connection methods available. By using the X26 connector of the Modbus RTU eAir motherboard. Or by using the Modbus TCP/IP (md-sw version 1.30 onwards) with a X19 connector. The connection method is selected in the settings wizard in the eAir control panel, on the Modbus tab (eAir control panel software version 2.07 onwards).

### Modbus RTU default values

- Modbus address 1 (1–100)
- Communication form RS 485
- Speed 19,200 (9,600 or 115,200) bps
- Parity None (Even).

### Modbus RTU X26 connection termination

RS485 X26 connector has options termination and biasing. These are selected in the short-circuit block JP5, which is right behind the X26 connection.

The below table shows the JP5 jumper. The bottom row is closest to the X26 RS485 connector.

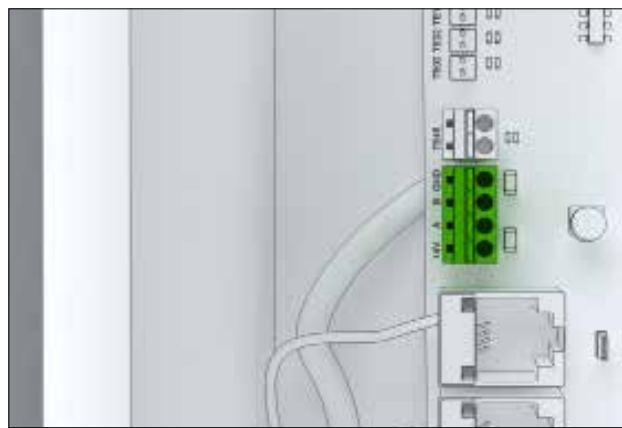
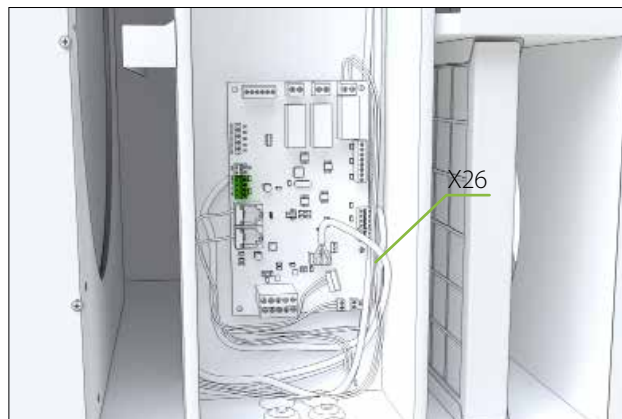
- |     |   |
|-----|---|
| ⊗ ⊗ | Biasing: Jumper installed = RS485 B line earthed via the GND 600 Ω resistor.          |
| ⊗ ⊗ | Termination: Jumper installed = bus terminated  |
| ⊗ ⊗ | Biasing: Jumper installed = RS485 A line connected via the +5V 600 Ω pull-up resistor |

### Modbus TCP/IP usage

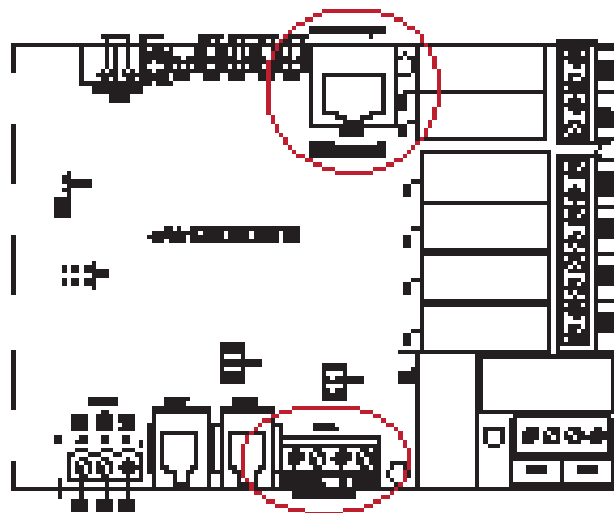
- Modbus address is not in Modbus TCP/IP use. Access to unit is via the unit IP address.
- Maximum two TCP/IP connections can be active at the same time.

#### NOTE

The Modbus TCP/IP connection method does not allow any kind of authentication or encryption. The unit must not be connected to a network that has open access to public internet. At the minimum, there must be a firewall that prevents external incoming network traffic.



In the picture below you can see the placements of the Modbus RTU and Ethernet / Modbus TCP/IP connections on the eAir motherboard.



Modbus registers can be found on the Enervent website at [www.enervent.fi](http://www.enervent.fi).

#### WARNING

Bus control must not be connected to the ventilation unit before the bus is configured and compatible with unit control parameters.

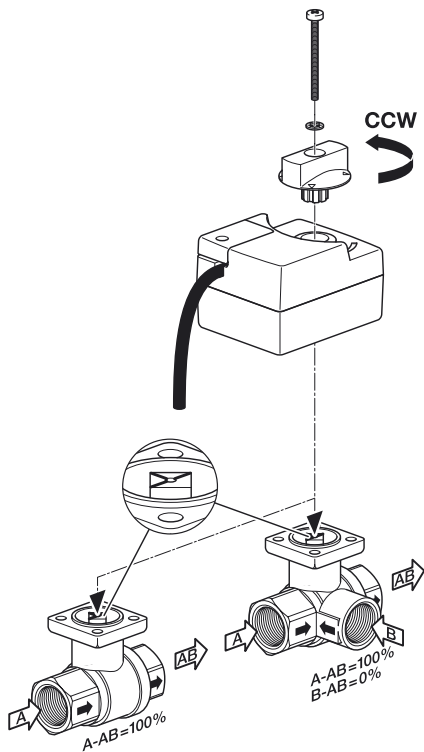
## Installing model eAir W

Principal, control and wiring diagrams for each model can be found at the end of this manual.

Check the principal charts for units with fluid coil. Install and connect the water pipes according to these charts.

### Installing:

1. Install the dampers and damper motors.
2. Install and connect the water pipes.
3. Install the valve and the valve actuator.



Valve and actuator open counter-clockwise and close clockwise. Picture shows valve and actuator in the fully open position. Also shown is the allowed direction of the liquid flow.

### NOTE

Do not install the actuator so that the manual control knob faces downwards.

4. Connect the water.
  - Do not connect where the water circulation stops, eg when hot water is produced.
5. Check the water coil and its connections for leaks immediately after the system has been filled with water.
  - The water heating coil needs a steady flow of sufficiently warm water without large temperature fluctuations. Be sure to check and adjust the water flow in the heating coil according to the technical features table at the end of this manual.
  - Do not connect to a point where the water circulation ends for example during hot water production. If the water is taken for instance from a ground source heat pump, the heating coil needs its own circulation pump.
  - If the installation is done in wintertime it is recommended not to let water in the coil until the ventilation is running. This in order to prevent cold air from entering the ventilation system and possibly freezing the coil.
6. Connect the external cables such as the cable between the unit and the control panel holder, external sensor(s), actuator and pump.
  - Do not connect Modbus until all installation and commissioning work is done.
7. Install over voltage protection to the unit.
8. Open the unit's maintenance hatch and make sure that
  - the unit is clean from the inside
  - there are no unwanted objects inside
  - the filters are in place and
  - the condensate drain works.
9. Close the hatch carefully.
10. Connect the unit to an appropriate electric supply.

### NOTE

The valve and actuator must be in the same position when connected. When the valve is in open position, the actuator is turned counter-clockwise before connecting, and when the valve is closed, the actuator is turned cw before connecting.

---

## Installing duct coils

Check the principal diagrams at the end of this manual for correct mounting of duct coils.

Water duct coils for after heating are installed in the supply air duct (after the ventilation unit).

- Place the outside air temperature sensor (TE01) in the outside air duct before the coil, if the coil is mounted in the outside air duct.
- Connect the sensor to the ventilation unit control circuit board.
- Refer to the electrical schematics at the end of this manual for correct connections.

### Duct coil for fluids

When installing a duct coil

- Place the duct coil in the supply air duct after the ventilation unit or in the outside air duct before the ventilation unit depending on its function.
- Make sure there is a filter before pre-heater coils in the outside air duct to prevent dirt from entering the coil.
- Do not install the coil too close to a fan outlet or a bend in the ducting.
  - This can result in lower efficiency.
  - Connect the coil so that the system is easy to empty for maintenance.
- A duct heater can be fitted in a horizontal or a vertical duct with optional direction of airflow. To facilitate venting of the coil, the unit should be fitted with the longitudinal tubes horizontal.
- A duct cooler must be fitted in a horizontal duct and the airflow must be in the direction of the arrow.
  - The cooler must be insulated externally to prevent the formation of condensation.
  - The cooler must be connected to a condensate drain and water trap and tilted at an angle of 10-15 degrees to the horizontal in the direction of the drain.
- Insert the coil into standard spiral ducting and attach it to the ducting with screws. Support the weight of the coil.
  - Connect the coil with clamping ring connectors.
- Connect the water inlet to the lowest pipe connector in order to facilitate venting of the coil.
- Consult the principal drawings at the end of the manual on how to construct the hydronic circulating system.
- Install a venting valve near the coil or at the highest point in the system.
- Check the duct coil and its connections for leaks immediately after the system has been filled with liquid.
- Place the supply air temperature sensor (TE10) in the duct after the coil, and the water coil return water sensor (TE45) on the return water pipe of the coil, if the coil is mounted in the supply air duct.

---

## General instructions

### NOTE

Do not shut down the ventilation unit. The ventilation unit must always be kept in operation at the power level set by the ventilation system designer.

- Ventilation must be sufficient.
- If ventilation is not sufficient, the indoor air humidity will rise, which can cause condensation on cold surfaces.
- The indoor air humidity levels must be checked at regular intervals.
- The recommended relative room air humidity is 40–45% at most (with room temperature at 20–22°C). By adhering to these values, the indoor air humidity remains at a healthy level and the risk of condensation lowers significantly. Humidity can be measured with a hygrometer. When air humidity rises over 45%, ventilation must be boosted. When air humidity drops under 40%, ventilation can usually be reduced.
- The cleanliness of filters must be checked regularly.
- In winter, the exhaust air filter collects dirt faster than the replacement air filter. This means that the replacement air flow is reduced, which can lead to a rise in indoor air humidity, which in turn weakens the efficiency of heat recovery.
- Check monthly that the heat exchanger is functioning correctly, i.e. rotating.
- If ventilation unit is not used for a long time, it can be shut down as long as the fresh air intake vent and exhaust air blowout vent are covered.
- This prevents humidity from condensing on the electric motors of blower, for example.
- In the autumn, before the beginning of heating period and before beginning cooling (if the unit has a cooling function), the condensation water sewage functionalities must be checked by pouring water in the condensation water sewer and making sure that the water drains away.

## Using the eAir control panel

Ventilation is used primarily with modes. The modes in use can be seen in the control panel main screen. The user can choose the best mode for each situation: At home, Away, Boost, Overpressure, Silent, or Max. cooling / Max. heating. The Silent and Max. cooling / Max. heating modes must be activated separately from the Settings > Modes menu before they are shown in the Modes menu. The Modes menu can be accessed by tapping the round button in the middle of the control panel main screen.

Eco mode can be activated in all modes except in Max. cooling / Max. heating mode. Eco mode stops post-heating and active cooling, and maximizes the use of heat recovery. Heat recovery is 100% until outdoor temperature reaches the outdoor temperature limit of heating, or until supply air temperature reaches the supply air temperature maximum limit. If the supply air temperature drops below the minimum temperature, post-heating activates and keeps the supply air temperature at minimum level.

The circle around the operating mode button changes its color depending on what the ventilation unit is doing. The circle is green when heat recovery is active; orange and red when heating is active, and blue when cooling is active.

The other functions of the ventilation unit can be found in the Main menu. The menu can be accessed by tapping the arrow at the bottom of the control panel main screen. The main menu consists of the following submenus: Time programs, Measurements, Alarm, Settings, System information, Maintenance, and eAir web settings. For more information on menus, see the Instructions.

If the system has an automatic alarm, it is shown in yellow in the control panel main screen. The most common alarm is the one about changing filters. The reason for the alarm must always be checked. Check the Alarms menu for the possible reason for the alarm and the instruction to how to acknowledge it.

---

## Description of action

### Operating environments

The operating environments for the ventilation unit are Home, Office, VAK1, VAK2, and VAK3.

The functions available differ based on the operating environment.

- The unit operates constantly in the Home operating environment. This is a default setting
- In the Office operating environment, the unit operates based on the time program or on external control. The Office mode can be activated from the control panel.
- VAK1, 2, and 3 operating environments are meant for large properties, where the unit is operating as a part of an external control center. The unit operates only on external commands. VAK operation environment can be preset in the factory in advance, if necessary.

### Fans

When electricity is connected to the ventilation unit, the air lock control relay activates and heat recovery starts at maximum efficiency. Exhaust air blower will turn on in a moment, after which the supply air blower will turn on after a small delay. After this the ventilation unit will function based on the configured settings.

Blowers operate at speeds set by the active mode. Blower speeds (or duct pressures) are configured for each mode during commissioning. Supply and exhaust blowers both have their own speed.

The modes affecting the blowers are:

- At home (Office)
- RH%, CO<sub>2</sub>, or temperature boost
- Away
- Summer night cooling
- Manual boost
- Overpressure, cooking hood and central vacuum cleaner modes
- Alarm modes A and AB
- Silent mode
- Max. heating/cooling
- De-frosting function

The speed of supply and exhaust blower is set for each mode, except for alarm modes, in which the supply

blower is always stopped and the exhaust blower is either stopped or operating on minimum speed.

### Constant duct pressure control

Constant duct pressure control is an alternative for fixed blower speeds. When using constant duct pressure control, instead of the fixed blower speed, each mode is given a fixed pressure difference that the automation will try to maintain.

The ventilation unit motherboard has two 0–10 V / 24 V differential pressure transmitters (extra) connected to it. They measure the differential pressure of supply channel and exhaust channel in comparison to the surrounding air. Differential pressures are maintained at target values by changing blower speeds. If differential pressure is measured over the iris damper, that is constant air volume control.

### Carbon dioxide, humidity, and temperature boost of blowers

The blower power of the ventilation unit is controlled based on load conditions and on the measurements collected by the humidity and/or carbon dioxide sensors.

The concentration of carbon dioxide and/or humidity is kept below the limit value set in the control panel. Humidity control manages the blowers based on the internal and possible external humidity transmitters in the ventilation unit. The standard ventilation unit delivery contains one inbuilt humidity sensor. Three carbon dioxide transmitters and three humidity transmitters can be connected to a ventilation unit. Transmitters are extras.

Carbon dioxide, humidity and temperature boost can activate in At home mode. Humidity booster can activate in Away mode as well.

If humidity booster is not enough to remove humidity from the rooms, the boosted humidity removal can be activated from the settings menu (Settings > Booster > Humidity Booster > Boosted humidity removal). When humidity booster is active, the boosted humidity removal operates automatically if the outdoor temperature is less than 0°C and the function has been activated in the Settings menu. This function slows down the rotation of the heat exchangers, which allows for more efficient humidity removal.



---

Supply air humidity removal is available for certain ventilation units. The absolute humidity of supply air remains on a level configured in Settings > System configuration > Drying settings.

### **Overtime (Office usage mode)**

In the Office mode the ventilation unit shuts down unless a time program instructs it to operate, or the overtime setting is active.

Overtime length is configured in the control panel. It can be activated from the control panel or from a separate button (extra). Overtime control can be interrupted from the control panel. Overtime can also be activated via Modbus.

### **Overpressure (fireplace function)**

Controlling overpressure can be started from the control panel or from a separate button (extra), which will make lighting a fireplace easier. Overpressure time and the supply and exhaust blower speeds can be set from the control panel. Overpressure control can be interrupted from the control panel. Over pressure control lowers the speed of the exhaust air blower and raises the supply air blower speed for 10 minutes.

#### **NOTE**

Overpressure function should be used only temporarily for making lighting the fireplace easier. The fireplace combustion air must be provided by other means than via the ventilation unit.

### **Manual boost**

Boost and ventilation functions are started from the control panel. Boost raises the speed of both blowers for the time wanted (default setting is 30 minutes). Boosting can be interrupted from the control panel.

### **Cooking hood and central vacuum cleaner modes**

Switching to cooking hood or central vacuum cleaner mode is possible only by external control (potential-free contact). The intent is to maintain the pressure level of the apartment, despite using the cooking hood and/or the central vacuum cleaner.

### **Summer night cooling**

On summer nights, the room temperatures can be lowered with cool night air. Heat recovery and heating are turned off during summer night cooling. Blower speeds are controlled by the selected control mode. Summer night cooling starts and stops automatically when it has been activated from the panel.

### **Weekly and annual programs**

Time program can be used to set a not-normal mode to activate at certain time on certain weekdays, or for two calendar days.

For example, when the apartment is empty, the blower speed can be reduced by creating a time program that sets the unit in Away mode.

Weekly and annual programs are set in the Time programs menu. The weekly program has 20 different time program rows, to which you can enter both the start and end dates of the time program and the time program mode according to which the unit functions for that time. If the weekly program is wanted to run overnight, both starting and ending date weekdays must be selected in the program.

The annual program has five time program rows, to which you can enter both the start and end dates of the time program with hour and date information and the time program mode according to which the machine functions for that time.

Time program does not check for possible overlaps in programs. The user must ensure that there are no overlapping programs.



---

## Temperature control

### Heat recovery

Heat recovery is limited during summertime, if the outdoor temperature is over +8°C. During this the heat exchanger is not operating if no heating request is received.

Heat recovery is on at 100% efficiency when temperature is lower than +8°C. This may lead to contradictions, especially in the spring, when the sun is heating the indoor air even though the temperature outside is still under +8°C. The temperature limit value can be changed from the control panel.

### Cooling recovery

During the summertime power limitation, the heat exchanger activates at full power when the outdoor air is over 1°C warmer than exhaust air. The heat exchanger stops, when the outdoor temperature drops below the exhaust air temperature. This helps with maintaining the coolness of indoor spaces.

### Heat recovery anti-freezing

MD control divides the supply blower operation based on temperature measurements, which in turn prevents the heat exchanger from freezing. Supply blower operates normally after freezing risk has passed. Anti-freezing automation can be activated from the control panel.

### Efficiency of heat recovery

The efficiency of the heat recovery of supply and exhaust air is displayed in the Measurements menu of the control panel.

### Supply, exhaust, and room temperature controls

The supply air temperature in the apartment is controlled by the supply air control. Ventilation unit can be used either as supply air controlled, which is when the unit aims to keep the supply air temperature on the set level, or as exhaust or indoor air controlled, which is when the unit aims to keep the exhaust or indoor air temperature

on a set constant level by controlling the setting point of the supply air controller.

The supply air controller makes sure that the temperature does not drop or rise over the limits set in the panel. If the outdoor temperature is less than the heat recovery temperature limit (default value +8°C), or if the ECO mode is active, the supply air temperature can rise over the set temperature, if the rise is from heat recovery only.

Exhaust or indoor air temperature constant control is used when the temperature in the whole apartment needs to be adjusted by heating or cooling the ventilation unit supply air. The method of control is standard in ventilation unit models that have cooling.

If the outdoor temperature is less than the heat recovery temperature limit (default value +8°C), or if the ECO mode is active, the exhaust or indoor air temperature can rise over the set temperature, if the rise is from heat recovery only.

Room temperature control requires that the unit has either a temperature sensor (extra) connected to the control panel or a room temperature transmitter (extra) connected to the MD card. Indoor air temperature control measurements must be activated separately from settings.

Heating is active when the control requests heating, i.e. when the set temperature value is higher than the measured exhaust air (or indoor air) temperature. Cooling is active when the control requests cooling, i.e. when the set temperature value is lower than the measured exhaust air (or indoor air) temperature. Heating and cooling can be active at the same time, if the ventilation unit is equipped with supply air absolute humidity control (extra).

W model have a water heating coil return water check function that activates heating if the temperature of the return water drops too much. If the return water temperature is still dropping, the ventilation unit will shut down and send an alarm.

If Max. heating / Max. cooling is selected from the control panel quick menu, efficient heating or cooling activates momentarily. The function forces the supply air control to its limit value and raises the blowers to the Manual boost level.

The function will run until the temperature value set in the control panel main screen is reached.

---

## Alarms

In alarm modes the machine either stops completely (A alarms, such as fire alarm) or remains in malfunction mode, in which the exhaust blower operates at minimum speed (the so-called AB alarms, such as if supply air is too cold).

It is possible to configure the unit so that the exhaust blower will not remain operating when AB alarms happen.

### Filter guard (extra)

The ventilation unit can be fitted with a filter guard function as an extra. Filter guard sends an alarm if the filter is blocked. The filter guard function requires that a ventilation unit has differential pressure sensors installed. These measure the difference in pressure caused by the filters. If ventilation unit is ordered from the factory with a filter guard function, then the automation will automatically activate the filter guard function when the settings wizard is completed. The blowers will work at full power for some time, during which the system measures the pressure difference caused by clean filters, and sets the right value to indicate blocked filters. The filter guard is active following this. The blocked filters alarm is sent, if the alarm level set by the automation is exceeded. The filter guard tests the filters every Wednesday at 12:00. All blowers will operate at full power for a few minutes.

The filter guard alarm must be manually acknowledged in the Settings > Alarm > Acknowledge maintenance notification menu. If the type or manufacturer of the filter is changed, the alarm limits of the filter guard must be updated. This is done in the menu: Settings > Alarm > Update alarm limits for filter guard

# COMMISSIONING

## Requirements

### Functioning requirements of the ventilation unit:

- Intake and exhaust air temperature less than +55°C.
- Exhaust air temperature at least +8°C
- Heat recovery intake air temperature over +5°C.
- Supply air temperature over +10°C.
- All foreign objects have been removed from the ventilation system.
- Both blowers are rotating.

## Adjusting air flow

When the unit has been started, the air flows must be configured to the designed values.

- Air flows are adjusted when commissioning the ventilation unit.
- The controls are done separately for both blowers in each mode (= blower speed).

Check the following when setting up:

- All filters are clean.
- All supply and exhaust air valves, the feedthrough in the ceiling, and the outdoor louvre are in place.

### FOR INFORMATION

Do not cover the outdoor louvre with mosquito netting.

In order to get the optimal control values, the air flows must be measured in each duct-opening. A suitable instrument is a thermal anemometer or a differential pressure instrument. With the help measurements, the air flow can be adjusted to follow the planned values.

Correctly configured ventilation unit is silent and has good heat economy. Additionally, it maintains a minor underpressure in the house. Underpressure prevents humidity from getting inside the walls and ceiling.

## Commissioning check list

Action	Reviewed	Notes
The unit is installed according to the installation instructions provided by the manufacturer.		
Condensation water drainage pipe is attached to the water seal and its functionality has been tested.		
Dampeners have been installed in the supply air and exhaust air ducts.		
The terminals are connected to the ductwork.		
Outdoor louvre has been installed for fresh air intake. <b>NOTE</b> Do not cover the louvre with mosquito netting. It makes cleaning difficult.		
The unit is connected to the appropriate electric input.		
Ventilation ducts are insulated according to the ventilation plan.		
Condensation water drainage is attached to the water seal and its functionality has been tested.		

## Control system and eAir control panel



The ventilation unit is controlled with an inbuilt eAir control system and eAir control panel. The control is configured in the factory, but the commissioning must be done at the site of installation.

### Commissioning the eAir control panel

eAir control panel is used for configuring the ventilation system controls and for managing ventilation.

#### WARNING

Do not damage the control panel screen with a sharp or scratching object.

### Installing the battery

The battery is not inside the control panel when delivered. It must be put in place before charging the panel.

1. Open battery case cover from the backside of the control panel.
2. Remove the possible protective tape from the battery terminals.
3. Slide the battery in place.
4. Close the battery box cover.



#### WARNING

Insert the battery right way around so that it does not damage the connectors!

### Loading the control panel

1. Set the panel in the wall mount. Battery begins to recharge. Charge the battery for 24 hours before starting the settings wizard.

#### FOR INFORMATION

The control panel can be recharged with a micro-USB charger (not included in the delivery).



The settings wizard starts automatically when the ventilation system is powered up the first time.

## Important information on the control system

### FOR INFORMATION

Note: The code for settings wizard and system settings is **6143**.

The settings wizard is intended to make the commission of the control panel easier. The function goes through all the settings needed in commissioning the ventilation system.

All settings are configured with the settings wizard. The settings can be reviewed in the Settings menu, but the settings affecting blower speeds cannot be changed from there.

If you need additional help in configuring the settings, tap the target text for instructions.

Factory settings are basic values that are suitable enough in most cases. Naturally this does not apply to the blower settings in different modes, because air quantities must be configured and set on a house-by-house basis. In other parts, the values do not need changing, if they are not configured in the ventilation system plan.

All the settings configured with the wizard are in force immediately.

The changes are automatically saved in the unit's long-term memory once the wizard is finished for the first time. In the following operation times the changes are saved by answering "Yes" when the function asks whether or not the changes are saved.

Running the settings wizard in one panel is enough even if you have two panels connected to the ventilation unit. Switch the power on in the other panel once you have configured the settings. The panel prompts which language do you want to use, and retrieves the rest of the information from the ventilation unit motherboard.

### Returning to settings wizard

If the whole settings wizard is not completed the first time, it will automatically restart every time the machine is switched on, and the settings can be finalized.

If you have finished the function and want to change the settings, open the wizard by tapping first the arrow at the bottom of the start screen, and then selecting **Settings > Settings wizard**. Then, enter the code 6143.

2. This setting defines which temperature is displayed in the main screen (upper right corner). The default value is the *Outdoor temperature*.
3. **Accept the choice by tapping OK.**



## Commissioning the system with settings wizard

The check list covers the whole settings wizard.

Make sure that the installation of ventilation is done before starting the settings wizard. If the external sensor connection is removed or if the indoor temperature is less than +15°C, the settings wizard cannot be run. Alarms cannot be checked in the settings wizard. If there is an alarm during the settings wizard, it can be acknowledged only after the settings wizard is done.

If you pause the setting configuration, the control panel will automatically restart the wizard when you switch the ventilation system on the next time. Then you can finalize the settings.

If the eAir panel is showing a text about connecting to a network and it is not connecting to the wall mount, check first the connection between the wall mount and the ventilation unit. **Do no** tap the *Re-connect radio* button. It removes the pairing between the wall mount and eAir panel, after which the eAir panel cannot be used before a new pairing is formed as instructed on page 162.

Make sure before starting the settings function that all the necessary information is available. Request the necessary Modbus parameters from the supplier of the control system linked with Modbus, and network settings from the administrator of local area network (only if DHCP is not in use).

1. Switch the ventilation unit on.





## FOR INFORMATION

The blower settings for different modes must be configured and set on a house-by-house basis.

2. The panels starts automatically and the Enervent logo appears on the screen.
3. Wait for the language choice to appear.
4. This may take some time. Wait patiently.
5. Choose the correct language and tap **Next**.
6. Settings wizard opens.
7. Begin defining settings by tapping **Next**.



The following pages contain all the settings in the settings wizard.

## Setup wizard

NOTE! Factory settings are suitable for most installations. The fan speed settings for different operating modes are installation specific and must be specified and set separately for each installation. Otherwise, do not change the factory setting, unless otherwise specified in the ventilation system plan.				
DISPLAY	MENU	SUB MENU	FACTORY SETTING	DESCRIPTION/REMARKS
<b>Setup wizard</b>				
1				Choose language.
2				The date is displayed in a year-month-day format.
3				The clock displays 24 h time.
4		Screen brightness	97 %	Scale 0 - 100 %.
		Sleep mode delay	90 sek	This setting defines the time after which the screen will turn itself off to save the battery when it is not used.
		Sleep mode delay for wall mounting bracket	OFF	This setting defines whether the power saving sleep delay is on or off when the control panel is stored in the wall mount.



		Temperature shown on front of panel	Outside air temperature	The alternatives are outside air temperature, supply air temperature and extract air temperature.
5		Use	Home	The options are Home or Office. In the Office mode, the unit can be switched on only by using a timer.
		Temperature control	Supply air Extract air is the default setting for units with cooling functionality.	<p><b>Supply air</b> maintains the supply air temperature at the value specified on the main view. This is the default setting for units with no cooling functionality.</p> <p><b>Room temperature average</b> or <b>Extract air</b> compare the temperature setting in the main view with the room temperature or extract air temperature and heat or cool the supply air accordingly. To be able to use <b>room temperature control</b>, at least one room temperature sensor must be <b>connected</b>.</p> <p><b>Extract air</b> is the default setting for units with cooling functionality.</p>
		Cooling	OFF	Options are ON/OFF.
		Outside temperature limit for cooling	17°C	When the outside temperature is below the set value, no active cooling is allowed.
		Heating	ON	Options are ON/OFF.
		Outside temperature limit for heating	25°C	When the outside temperature is above the set value, no heating is allowed.
		Min. supply air temperature	13°C	This is the minimum temperature for the supply air when the temperature control value is <b>Extract air</b> or <b>Room temperature average</b> .
		Maximum supply air temperature	40°C	This is the maximum temperature for the supply air when the temperature control value is <b>Extract air</b> or <b>Room temperature average</b> .
		Heating/cooling limitation	OFF	This setting is used if the user wants to prevent continuous switching between heating or cooling when the temperature setpoint is very close to the desired temperature.
		Heating	18°C	When the extract air (or the room temperature average, in room temperature mode) temperature drops, the heating is not activated until this temperature is reached.
		Cooling	24°C	When the extract air (or the room temperature average, in room temperature mode) increases, the cooling is not activated until this temperature is reached.
		TE20-21 sensor	OFF	Options are ON/OFF. If both sensors are selected here, the temperature control uses the mean temperature of the room sensors. If you have installed only one wall mounting bracket with room temperature sensor, it is TE20.
		Room temperature sensor 1-3	OFF	Options are ON/OFF. These sensors are room temperature transmitters that are connected to the ventilation unit. The sensors can be included or left out of the mean room temperature measuring by setting them on or off.




6		Analog input 1	%RH sensor1	Define the functionality and set the voltage for the analog inputs 1-6 on the MD motherboard. AI settings needs to be configured if there are external sensors connected to the ventilation unit, besides the two RH% and CO <sub>2</sub> sensors that are preconfigured.
		Analog input 2	%RH sensor 2	
		Analog input 3	None	
		Analog input 4	None	
		Analog input 5	CO2 sensor1	
		Analog input 6	CO2 sensor 2	
7		Constant duct pressure control	OFF	Options are ON/OFF.
		Air flow setup mode	Constant pressure	Selecting <b>Constant pressure</b> requires all fan power settings to be entered as duct pressures, and the automation will automatically maintain the duct pressure by varying the fan speeds. Select this setting if you know the required duct pressures for the different operating modes. Selecting <b>Constant speed</b> will allow the airflow measurements to be made without the duct pressure control. The measured duct pressures are shown under the fan speed settings for reference, and are automatically stored when continuing to the next setting. After completing all fan speed settings the constant duct pressure control is automatically activated, and fan speed control will be automatic according to duct pressures. Use this setting if you don't know the needed duct pressures for the different operating modes.
		P-band	25	P-band value determines how much the fan speed will be altered.
		I-time	5 s	I-time value determines how quick the change to the fan speed will be.
		DZ	2 Pa	DZ (dead zone) is the deviation in the set duct pressure where the controller has no effect on the fan speed.
		Alarm delay for supply air duct pressure	200 s	If pressure deviation is greater than the set alarm limit, an alarm will be triggered after the delay set here.
		Alarm delay for extract air duct pressure	200 s	If pressure deviation is greater than the set alarm limit, an alarm will be triggered after the delay set here.
		Alarm limit	10 Pa	An alarm is triggered if pressure deviation is greater than the alarm limit set here.

8		Defrost	OFF	Options are ON/OFF. The function is active during winter season, if enabled. When defrosting is active, the supply air fan stops and the extract air fan runs at a set speed.
		Limit temperature for winter boost	8°C	When the outside temperature is below this value, the heat recovery is always on 100%.
		Arctic mode	OFF	Options are ON/OFF. Arctic mode is a defrosting mode that takes the outside air temperature and the absolute humidity of the extract air into account when determining the need for defrosting.
<b>Operating modes</b>				
9		Supply air	30 %	This value defines the supply air fan speed in Home operating mode.
		Extract air	30%	This value defines the extract air fan speed in Home operating mode.
10		Summer night cooling	OFF	Options are ON/OFF. Summer night cooling boosts the fan speed to increase cooling when the outside air is cooler than the room air.
		Start temperature	25°C	Summer night cooling starts when the temperature of extract air exceeds this temperature value.
		Stop temperature	21°C	Summer night cooling stops when the temperature of extract air drops below this temperature value.
		Lowest outside temperature	10°C	The temperature of outside air must be higher than this value for the summer night cooling to start.
		Min. temperature difference	1°C	Outside air must be cooler than extract air by this value.
		Supply air	70 %	The speed of the supply air fan when summer night cooling is active.
		Extract air	70 %	The speed of the extract air fan when summer night cooling is active.
Start time	22.00	Summer night cooling is only allowed after this specified time.		

		Stop time	7:00	Summer night cooling is stopped after this specified time.
		Weekdays	Every day	Set the weekday or days for summer night cooling.
		Active cooling blocked	ON	Options are ON/OFF. If this setting is on, no active cooling is allowed.
11		Supply air	20 %	This value defines the supply air fan speed in Away operating mode.
		Extract air	20 %	This value defines the extract air fan speed in Away operating mode.
		Temperature setback	2°C	This value defines the temperature drop in the main view temperature display when Away operating mode is on.
		Heating	ON	Options are ON/OFF. This setting defines whether or not after heating is allowed in Away operating mode.
		Cooling	ON	Options are ON/OFF. This setting defines whether or not active cooling is allowed in Away operating mode.
12		Boost duration	30 min	This setting defines the time the fan speed is boosted.
		Supply air	90 %	This is the speed with which the supply air fan will be running when manual boosting is activated.
		Extract air	90 %	This is the speed with which the extract air fan will be running when manual boosting is activated.
13		Overpressure duration	10 min	This setting defines the time the fan speed is boosted.
		Supply air	50 %	This is the speed with which the supply air fan will be running when manual overpressure is activated.
		Extract air	30 %	This is the speed with which the extract air fan will be running when manual overpressure is activated.

Boost functions				
14		% RH boost	OFF	Options are ON/OFF. This setting allows or prohibits boosting according to the air humidity.
		Summer / winter limit temperature	4°C	When the 24 hour mean temperature of outside air is higher than this limit, boosted ventilation based on the 48 hour mean humidity of extract air is taken into use. If the 24 hour mean temperature is below the value set here, a fixed limit for boosted ventilation is used.
		% RH boost limit value	45 %	In winter mode (24 h mean temperature of outside air is less than +4°C) boosted ventilation activates when relative humidity is higher than this value.
		Threshold value 48 hr % RH	15 %	In summer mode (24 h mean temperature of outside air is higher than +4°C) boosted ventilation activates when relative humidity of extract air is higher than the 48 h mean humidity by the value set here.
		Max. supply air fan speed	90 %	The maximum allowed speed of the supply air fan during boosted humidity ventilation.
		Max. extract air fan speed	90 %	The maximum allowed speed of the extract air fan during boosted humidity ventilation.
		Rotor dehumidification	OFF	Options are ON/OFF. If allowed rotor dehumidification is active when humidity boosting is active and the outside air temperature is below 0 °C.
15		CO2 boost	OFF	Options are ON/OFF. This setting allows boosting of the fans according to the CO2 level. CO2 settings require an external carbon dioxide transmitter (not included in the basic delivery).
		CO2 boost limit value	1000 ppm	Boosting starts when the amount of CO2 exceeds the value set here.
		Max. supply air fan speed	90%	The maximum allowed speed of the supply air fan during boosted CO2 ventilation.
		Max. extract air fan speed	90%	The maximum allowed speed of the extract air fan during boosted CO2 ventilation.

16		Temperature boost	OFF	Options are ON/OFF.
		Select temperature	Extract air temperature	The options are <i>Extract air temperature</i> or <i>Room temperature average</i> . To be able to select room temperature average, you need a separate room temperature sensor (not included in the basic delivery).
		Max. supply air fan speed	90%	The maximum allowed speed of the supply air fan during temperature boost ventilation.
		Max. extract air fan speed	90%	The maximum allowed speed of the extract air fan during temperature boost ventilation.
17		Cooker hood on, supply air	50 %	Set the supply air fan speed for when the cooker hood is on.
		Cooker hood on, extract air	30 %	Set the extract air fan speed for when the cooker hood is on.
		Central vacuum cleaner on, supply air	50 %	Set the supply air fan speed for when the central vacuum cleaner is on.
		Central vacuum cleaner on, extract air	30 %	Set the extract air fan speed for when the central vacuum cleaner is on.
		Cooker hood and central vacuum cleaner on, supply air	70 %	Set the supply air fan speed for when the cooker hood and the central vacuum cleaner is on.
		Cooker hood and central vacuum cleaner on, extract air	30 %	Set the extract air fan speed for when the cooker hood and the central vacuum cleaner is on.
		Cooker hood, central vacuum cleaner and manual overpressure on, supply air	100 %	Set the supply air fan speed for when the cooker hood, the central vacuum cleaner and the manual over pressure is on.
		Cooker hood, central vacuum cleaner and manual overpressure on, extract air	30 %	Set the extract air fan speed for when the cooker hood, the central vacuum cleaner and the manual over pressure is on.

Modbus and eAir web settings				
18		Modbus ID	1	Each device that is connected to the Modbus needs a unique identification.
		Modbus speed	19200	The options are 19200, 115200 or 9600.
		Modbus parity	None	The options are None or Even.
		Modbus TCP/IP	OFF	Options are ON/OFF.
19		Serial number		
		PIN code		
20		Enable eAir web		Enables the eAir web service.
		Switch off eAir web		Disables the eAir web web service.
		Re-connect eAir web		Enables a switched off eAir web web service.
		Reset PIN code		Generates a new PIN code to the eAir web web service.
21		DHCP	ON	Options are ON/OFF.
		IP address		
		Gateway IP address		
		Subnet mask		
		DNS IP address		

## Settings that are not defined in the settings wizard

The ventilation units are pre-prepared at the factory in order to shorten the installation time. However, the possible extras cannot be taken into account for installation. The settings for the devices connected to the motherboard must be configured on the control panel.

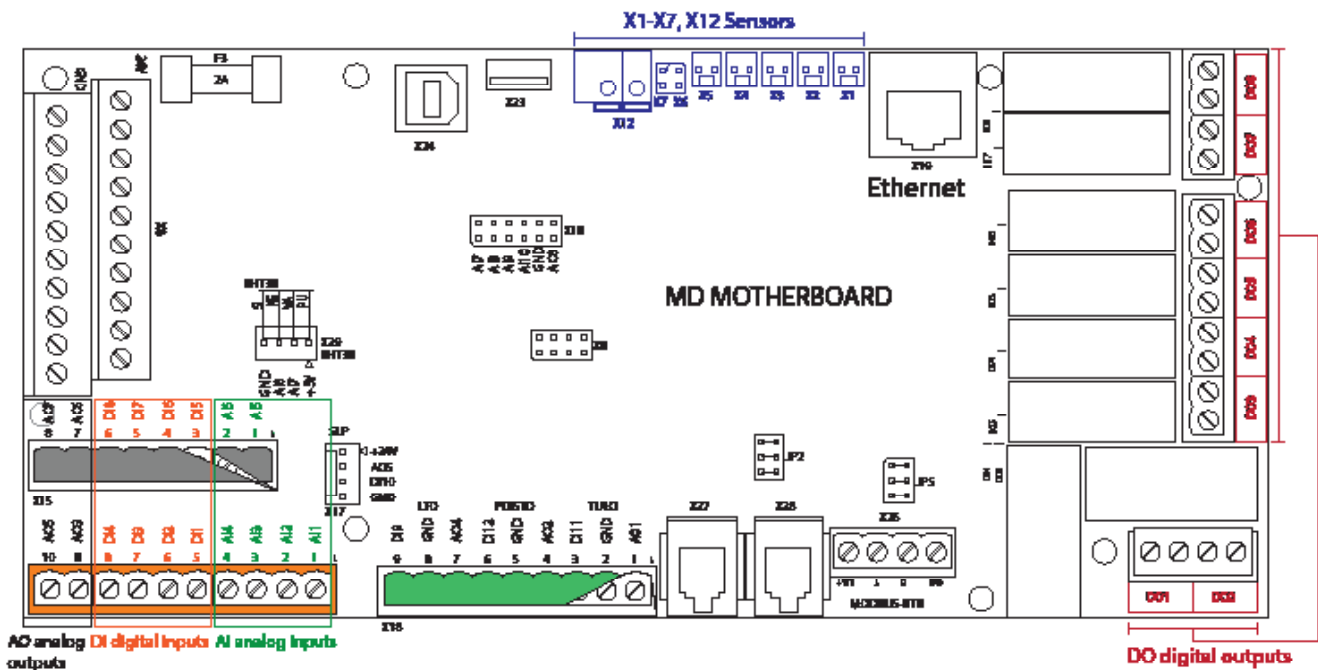
The following table contains the MD card connections and their placements on the motherboard.

MD card connections	
<b>NTC sensors</b>	
The MD card has connections for eight (8) NTC-10 sensors.	
Intake	Intended use
X1	Outdoor air temperature measuring TE01
X2	Temperature of supply air after heat recovery unit TE05
X3	Supply air temperature TE10 Supply air temperature after humidity removal coil TE07 (only units with humidity removal function)
X4	Exhaust air temperature TE32
X5	Exhaust air temperature before heat recovery TE31 (HP only) Evaporator fluid pipe temperature TE62 (MDX only) CG radiator freezing guard TE46 (CG-W only)
X6	Pre-heated exhaust air temperature TE50 (HP only)
X7	Pre-warmed outdoor air temperature TE02 (CHG)
X12	Return water temperature TE45
<b>Analog inputs AI 0-10V</b>	
Analog inputs AI1–AI6 are between 0–10V.	
These input functions are user-defined.	
Intake	Intended use
AI1 (X16)	Humidity transmitter 1
AI2 (X16)	Humidity transmitter 2 Water heater temperature TE80 (Aqua only)
AI3 (X16)	(Free) Supply air duct pressure PDS10
AI4 (X16)	(Free) Exhaust air duct pressure PDS30
AI5 (X15)	Carbon dioxide transmitter 1
AI6 (X15)	Carbon dioxide transmitter 2
Analog inputs AI1–AI6 have the following functions available:	
	Humidity transmitter 1, 2, and 3
	Carbon dioxide transmitter 1, 2, and 3
	Room temperature transmitter 1, 2, and 3
	Outdoor temperature transmitter
	Pressure difference transmitter PDE10 and PDE30. These sensors are used in the constant duct pressure control.
	Changing the temperature setting
Analog inputs AI7–AI8 are between 0–5V.	
These intake functions are locked by the program.	

MD card connections	
AI7 (X29)	Exhaust air humidity RH30
AI8 (X29)	Exhaust air temperature TE30
Analog inputs AI9–AI16 are between 0–10V.	
These intake functions are locked by the program.	
AI9 (X10)	Supply air filter pressure difference PDE01 (extra)
AI10 (X10)	Exhaust air filter pressure difference PDE31 (extra)
AI11 (X10)	Supply air humidity RH10 (only models with humidity removal function)
AI12 (X10)	Supply air temperature TE10 (only models with humidity removal function)
AI13 (X10)	Free
AI14 (X10)	Free
AI15 (X10)	Free
AI15 (X10)	Free
<b>Analog outputs AO 0-10V</b>	
Output	Intended use
AO1 (X18)	Supply air blower control voltage
AO2 (X18)	Exhaust air blower control voltage
AO3 (X16)	Cooling control voltage / additional post-heating control voltage (MDX-E/HP-E/HP-W)
AO4 (X18)	Rotating heat exchanger control voltage
AO5 (X16)	Heating control voltage / compressor power control voltage (MDX/HP)
AO6 (X15)	Pre-heating control voltage / pre-cooling control voltage (CHG) / HRW n:o 2 control voltage (Twin Tropic)
AO7 (X15)	Exhaust air pre-heating control voltage (HP) / exhaust air drying control voltage (TCG) / LTO de-frosting control voltage (WGHR)
AO8 (X10)	Hot water production control voltage
<b>Digital outputs (DO), relays, closing contacts.</b>	
Intake	Intended use
DO1	On/off control of blowers
DO2	On/Off control of heating
DO3	On/off control of cooling / On/off control of heating (MDX)
DO4	On/off control of LTO
DO5	On/Off control of air locks
DO6	On/Off control of pre-heating / On/Off control of pre-cooling / On/Off control of heating circulating pump (Aqua KIW)
DO7	Time-controlled relay / circulation pump on/off control PU80 (Aqua) / exhaust air cooling on/off control (TCG)
DO8	A/AB alarm output, closing
<b>Digital inputs (DI) (buttons and indications)</b> <b>Connection only to the GND terminal (earthing)! Voltage must not be connected to digital inputs.</b>	
The digital inputs are user-defined	
Intake	Intended use
DI1 (X16)	Emergency stop (fixed)
DI2 (X16) user-defined	PDS10 supply air blower pressure switch / de-frosting indication (MDX/HP)
DI3 (X16) user-defined	Overtime (only in Office use)

<b>MD card connections</b>	
DI4 (X16) user-defined	Manual boost
DI5 (X15) user-defined	Away mode Away mode is active when input is earthed.
DI6 (X15) user-defined	Overpressure, connected to reversible button switch. Overpressure mode is active for 10 minutes, starting from grounding the input (factory setting). If the input is connected to a switch, the overpressure mode is re-activated only after the circuit is broken.
DI7 (X15) user-defined	Central vacuum system indication
DI8 (X15) user-defined	Cooker hood indication
DI9 (X18) fixed	LTO rotation speed input
DI10 (X17) fixed	Electrical post-heating alarm / compressor failure (MDX/HP)
DI11 (X17) fixed	Supply air blower rotation speed input
DI12 (X17) fixed	Exhaust air blower rotation speed input
<b>Other connections</b>	
X27, X28	Control panel connections only to eAir wall mount
X26	ModBus RTU
X19	Ethernet
X23 USB master	Program update only, from USB
X24 USB device	Inactive
X8	+24 VDC
X8	GND
O3 ozone sensor (ION)	ICEA2000A unit connector 11





*eAir motherboard connections and their locations*

When you want to set unit settings, tap the upwards arrow in the main screen > choose **Settings** > scroll the screen to **System settings** > enter password 6143 > **OK** > **I/O settings** > choose **AI settings** (analog input settings) or **DI settings** (digital input settings) > choose the connection you want to set. Then tap the green text on the row you want to select, and select the unit you added from the list displayed on the screen.

## Documenting the commissioning

- Fill in warranty information.
- Write down all possible changes made to the factor settings in the parameter table at the end of this manual.
- Fill the air rate measurement document. A copy of the document is at the end of this manual.

### FOR INFORMATION

Warranty is not in effect for units that do not have the air quantity measurements documented.

It is very important that all changes in parameters are written down. This way the information has backups in case the automation is damaged (e.g. by lightning strike).

# TROUBLESHOOTING

Alarm	Reason	Instruction	Solution
<b>LTO input village (TE-05 min)</b>	Heat exchanger trace has broken	A green trace circles the heat exchanger. Check if the trace can be seen from the LTO cell review hole. If it cannot be seen, the trace has broken.	Change the trace
	The heat exchanger trace is lubricated so that it can slide	A green trace circles the heat exchanger. Check from the LTO trace review hole if the pulley is rotating even though the LTO cell is not rotating.	Change the trace
	Exhaust blower has stopped	Open the access door while the machine is operating. The supply blower should be rotating. In LTR model machines, press with a screwdriver and check, if the blower starts.	Change blowers
	Exhaust air filter is blocked	Open the access door when the machine is off. Pull out the filter and check the dirtiness of the filter.	Change the exhaust filter
	Exhaust air valves adjusted wrong		Contact the company that installed the ventilation unit and find out if the air flow and valves are correctly adjusted.  Contact the maintenance.
	Ducts have inadequate insulation		Check the thickness of insulation in supply and exhaust ducts, and add insulation if necessary.  Contact the maintenance.
	The protection against additional heating overheating has launched.		Find out the cause for the failure and reset the protection against overheating (* button in the radiator).  Contact the maintenance.
	The motor/gearbox in the heat exchanger is faulty	Open the access door while the machine is operating and listen, if the sound comes from the LTO.	Contact the maintenance.
	The LTO controller card is faulty (EDA models)	The LTO cell is controlled by a separate controller card that is located in the electric box of the machine.	Contact the maintenance.
	LTO pulley has separated from the shaft	Check from LTO trace review hole if the shaft is rotating empty and the pulley is in its place.	Tighten the screw on the pulley.  Contact the maintenance.

Alarm	Reason	Instruction	Solution
<b>Supply air cold (TE-10 min)</b>	Heat exchanger trace has broken	A green trace circles the heat exchanger. Check if the trace can be seen from the LTO cell review hole. If it cannot be seen, the trace has broken.	Change the trace
	The heat exchanger trace is lubricated so that it can slide	A green trace circles the heat exchanger. Check from the LTO trace review hole if the pulley is rotating even though the LTO cell is not rotating.	Change the trace
	Exhaust blower has stopped	Open the access door while the machine is operating. The supply blower should be rotating. In LTR model machines, press with a screwdriver and check, if the blower starts.	Change blowers
	Exhaust air filter is blocked	Open the access door when the machine is off. Pull out the filter and check the dirtiness of the filter.	Change the exhaust filter
	Exhaust air valves adjusted wrong		Contact the company that installed the ventilation unit and find out if the air flow and valves are correctly adjusted. Contact the maintenance.
	Ducts have inadequate insulation		Check the thickness of insulation in supply and exhaust ducts, and add insulation if necessary. Contact the maintenance.
	The protection against additional heating overheating has launched.		Find out the cause for the failure and reset the protection against overheating (* button in the radiator). Contact the maintenance.
	TE-10 temperature sensor is faulty		Check from the measurements menu on the control panel if the supply temperature measurement is off the charts. Contact the maintenance.
	The motor/gearbox in the heat exchanger is faulty	Open the access door while the machine is operating and listen, if the sound comes from the LTO.	Contact the maintenance.
	The LTO controller card is faulty (EDA models)	The LTO cell is controlled by a separate controller card that is located in the electric box of the machine.	Contact the maintenance.
<b>Hot supply air (TE-10 max) Fire risk</b>	LTO pulley has separated from the shaft	Check from LTO trace review hole if the shaft is rotating empty and the pulley is in its place.	Tighten the screw on the pulley. Contact the maintenance.
	Electrical post-heating faulty		Contact the maintenance.
	Water heating radiator has a faulty control valve actuator		Contact the maintenance.
<b>Hot room air (TE-20 max)</b>	TE-10 temperature sensor faulty		Check from the measurements menu on the control panel if the supply temperature measurement is off the charts. Contact the maintenance.
	Fire risk		Contact the maintenance.
	TE-20 temperature sensor faulty		Check from the measurements menu on the control panel if the room temperature measurement is off the charts. Contact the maintenance.

Alarm	Reason	Instruction	Solution
<b>Exhaust air cold (TE-30 min)</b>	Ducts have inadequate insulation		Check the thickness of insulation in supply and exhaust ducts, and add insulation if necessary. Contact the maintenance.
	The protection against additional heating overheating has launched.		Find out the cause for the failure and reset the protection against overheating (® button in the radiator). Contact the maintenance.
	The ventilation unit door is open		Close the door. Contact the maintenance.
	Low room temperature		Raise the room temperature. Contact the maintenance.
	TE-30 temperature sensor is faulty		Check from the measurements menu on the control panel if the supply temperature measurement is off the charts. Contact the maintenance.
<b>Exhaust air hot (TE-30 max)</b>	Fire risk		Contact the maintenance.
	TE-30 temperature sensor faulty		Check from the measurements menu on the control panel if the exhaust temperature measurement is off the charts. Contact the maintenance.
<b>Electric radiator overheated (SLP fault)</b>	Electrical post-heating faulty		Contact the maintenance.
	Supply blower stopped	Open the machine access door while the machine is operating. The supply blower should be rotating. In LTR model machines, press the door switch with a screwdriver and check, if the blower starts.	Contact the maintenance.
	Supply filter blocked	Open the access door when the machine is off. Pull out the filter and check the dirtiness of the filter.	Change the supply filter. Contact the maintenance.
	Outdoor louvre blocked	Check if the louvre on the outside of the house is blocked.	Clean the outdoor louvre. Contact the maintenance.
	The heating controller card is broken		Change the heating controller card. Contact the maintenance.
<b>Water radiator freezing risk (TE-45 min)</b>	Heat exchanger trace has broken	A green trace circles the heat exchanger. Check if the trace can be seen from the LTO cell review hole. If it cannot be seen, the trace has broken.	Change the trace
	The heat exchanger trace is lubricated so that it can slide	A green trace circles the heat exchanger. Check from the LTO trace review hole if the pulley is rotating even though the LTO cell is not rotating.	Change the trace
	Exhaust blower has stopped	Open the machine access door while the machine is operating. The exhaust blower should be rotating. In LTR model machines, press the door switch with a screwdriver and check, if the blower starts.	Change blowers
	Exhaust air filter is blocked	Open the access door when the machine is off. Pull out the filter and check the dirtiness of the filter.	Change the exhaust filter
	Exhaust air valves adjusted wrong		Contact the company that installed the ventilation unit and find out if the air flow and valves are correctly adjusted. Contact the maintenance.

Alarm	Reason	Instruction	Solution
	Ducts have inadequate insulation		Check the thickness of insulation in supply and exhaust ducts, and add insulation if necessary. Contact the maintenance.
	The protection against additional heating overheating has launched.		Find out the cause for the failure and reset the protection against overheating (* button in the radiator). Contact the maintenance.
	Water heating radiator has a faulty control valve actuator		Contact the maintenance.
	The circulator has shut down	Check if the heating/cooling circulator is rotating.	Start the pump. If the issue persists, contact maintenance. Contact the maintenance.
	The LTO controller card is faulty (EDA models)	The LTO cell is controlled by a separate controller card that is located in the electric box of the machine.	Contact the maintenance.
	LTO pulley has separated from the shaft	Check from LTO trace review hole if the shaft is rotating empty and the pulley is in its place.	Tighten the screw on the pulley. Contact the maintenance.
<b>Cooling error</b>	The external cooling unit has shut down	Check that the safety switch of the external unit is on.	Start the external unit. If the issue persists, contact maintenance. Contact the maintenance.
<b>External emergency shutdown</b>	Ventilation stopped with the emergency shutdown button.	If the house has an external shutdown switch, check if it has been pressed.	Find the root cause before resetting. Contact the maintenance.
<b>External fire risk</b>	Ventilation shut down with an external fire risk controller.	If your house has an external fire risk controller, check if it has been activated.	Find the root cause before resetting. Contact the maintenance.
<b>Maintenance notice</b>	Normal notice every 4 or 6 months (depending on the model)		Change the filters and clean the unit from inside. Check that the machine functions. Contact the maintenance.
<b>Filter alarm: Supply (extra)</b>	Supply filter is blocked.	Open the access door when the machine is off. Pull out the filter and check the dirtiness of the filter.	Change the supply filter. Contact the maintenance.
<b>Filter alarm: Exhaust (extra)</b>	Exhaust air filter is blocked.	Open the access door when the machine is off. Pull out the filter and check the dirtiness of the filter.	Change the exhaust filter. Contact the maintenance.
<b>Supply air filter rotation guard</b>	Supply blower has stopped.	Open the machine access door while the machine is operating. The supply blower should be rotating. In LTR model machines, press the door switch with a screwdriver and check, if the blower starts.	Contact the maintenance.
<b>Exhaust air filter rotation guard</b>	Exhaust blower has stopped.	Open the machine access door while the machine is operating. The supply blower should be rotating. In LTR model machines, press the door switch with a screwdriver and check, if the blower starts.	Change blowers. Contact the maintenance.
<b>PDS 10 alarm</b>	Supply blower has stopped.	Open the access door while the machine is operating. The supply blower should be rotating. In LTR model machines, press with a screwdriver and check, if the blower starts.	Contact the maintenance.
	Supply filter blocked.	Open the access door when the machine is off. Pull out the filter and check the dirtiness of the filter.	Change the supply filter. Contact the maintenance.
	Outdoor louvre blocked.	Check if the louvre on the outside is blocked.	Clean the outdoor louvre. Contact the maintenance.
<b>Compressor alarm</b>	The internal alarm of the air source heat pump unit is active.		Contact the maintenance.

## EU DECLARATION OF CONFORMITY

We declare that our products follows the provisions of low voltage directive LVD 2014/35/EU, electromagnetic compatibility directive EMC 2014/30/EU, machine directive MD 2006/42/EC, radio equipment directive RED 2014/53/EU, ROHS II directive 2011/65/EU, battery directive 2013/56/EU and waste electrical and electronic equipment directive WEEE 2012/19/EU.

Manufacturer: Enervent Zehnder Oy  
Manufacturer's contact: Kivinäitie 1, 06150 Porvoo, FINLAND,  
tel. +358 207 528 800, fax +358 207 528 844  
[enervent@enervent.com](mailto:enervent@enervent.com) [www.enervent.com](http://www.enervent.com)

Description of the product: Ventilation unit with heat recovery

Trade name of the product: LTR-3 eAir E, LTR-3 eAir W S6/25 °C

The products are in conformity with the following standards:

**LVD** EN 60335-1:2012/A11:2014  
EN 62233:2008/AC:2008

**EMC** EN 61000-3-2:2014 and EN 61000-3-3:2013  
EN 61000-6-1:2007 and EN 61000-6-3:2007/A1:2011/AC:2012  
EN 55014-1:2006/A2:2011 and EN 55014-2:1997/A2:2008

**RED** EN 300328 v2.1.1

**MD** EN ISO 12100:2010

**ROHS** EN 50581:2012

The conformity of each manufactured product is taken care according our quality descriptions.

Product is CE-marked year 2019

Porvoo 5th of July 2019

**Enervent Zehnder Oy**



Tom Palmgren  
Technology manager

# Enervent LTR-3

A

PRODUCT INFORMATION ACCORDING TO  
EU COMMISSION REGULATION NO 1253/2014 AND 1254/2014

Supplier's name or trade mark	Enervent
Supplier's model identifier	LTR-3
Specific energy consumption (sec) in kWh/(m <sup>2</sup> .A)	
• Cold climate	-82,05
• Average climate	-39,45
• Warm climate	-15,04
Declared typology in accordance with article 2 of this regulation	RVU / BVU
Type of drive installed or intended to be installed	Multi-speed drive
Type of heat recovery system	Regenerative
Thermal efficiency of heat recovery	78,5
Maximum flow rate in m <sup>3</sup> /h	328
Electric power input of the fan drive, including any motor control equipment, at maximum flow rate (W)	190
Sound power level (L <sub>WA</sub> ), rounded to the nearest integer	44
Reference flow rate in m <sup>3</sup> /s	0,064
Reference pressure difference in Pa	50
SPI in W/(m <sup>3</sup> /h)	0,39
Control factor and control typology in accordance with the relevant definitions and classification in annex VIII, table 1	0,65
Declared maximum internal and external leakage rates (%) for bidirectional ventilation units	<4% / <2%
Position and description of visual filter warning for rvus intended for use with filters, including text pointing out the importance of regular filter changes for performance and energy efficiency of the unit	Filter warning on control panel. Instructions in user manual.
Internet address for disassembly instructions as referred to in point 3	<a href="https://doc.enervent.com/out/out.ViewFolder.php?folder-id=957">https://doc.enervent.com/out/out.ViewFolder.php?folder-id=957</a>
The annual electricity consumption (AEC) (in kWh electricity/a)	204
The annual heating saved (AHS) (in kWh primary energy/a) for each type of climate	
• Cold climate	8716
• Average climate	4445
• Warm climate	2015

The information on the energy label for this product has been defined with local demand control. Local demand control means that the ventilation unit continuously regulates the fan speed(s) and flow rates based on more than one sensor. Please remember to connect all local sensors (some sold as extra equipment) in order to achieve the declared energy class.



**ENERG**  
енергия · ενεργεια



LTR-3



**45**  
dB

**230 m<sup>3</sup>/h**

ENERGIA · ЕНЕРГИЯ · ΕΝΕΡΓΕΙΑ · ENERGIJA · ENERGY · ENERGIE · ENERGI  
2016 1254/2014













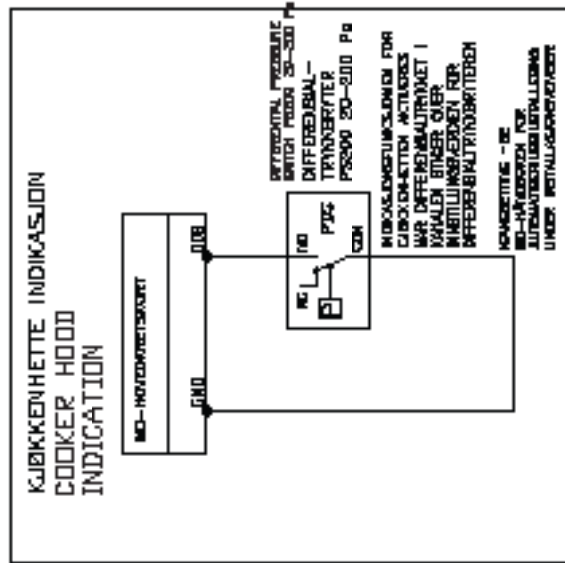










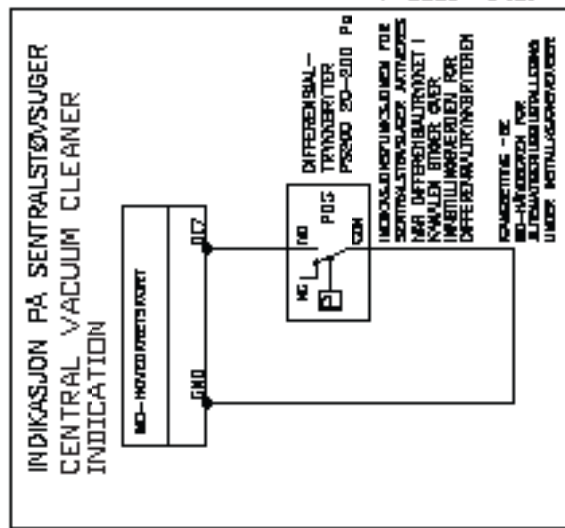


THE COOKER HOOD INDICATION FUNCTION IS ACTIVATED WHEN THE DIFFERENTIAL PRESSURE SWITCH VALUE IS THE SETTING VALUE OF THE DIFFERENTIAL PRESSURE SWITCH.

DEKKEHETTENS INDIKASJONSFUNKSJON ER AKTIVERT NÅR DIFFERENSIALTRYKKBRYTEREN ER I DEN SETTEDE VILKÅRENE.

DEKKEHETTENS INDIKASJONSFUNKSJON ER AKTIVERT NÅR DIFFERENSIALTRYKKBRYTEREN ER I DEN SETTEDE VILKÅRENE.

KOMMENSERING - SEE NO AUTOMATISK INSTALLASJON UNDER INSTALLASJONSVEILEDNINGEN

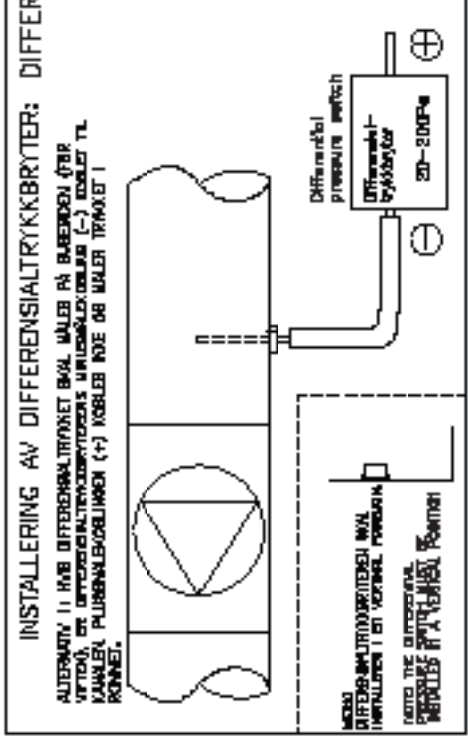


THE CENTRAL VACUUM CLEANER INDICATION FUNCTION IS ACTIVATED WHEN THE DIFFERENTIAL PRESSURE SWITCH VALUE IS THE SETTING VALUE OF THE DIFFERENTIAL PRESSURE SWITCH.

SENTRALSTØVSUGERENS INDIKASJONSFUNKSJON ER AKTIVERT NÅR DIFFERENSIALTRYKKBRYTEREN ER I DEN SETTEDE VILKÅRENE.

SENTRALSTØVSUGERENS INDIKASJONSFUNKSJON ER AKTIVERT NÅR DIFFERENSIALTRYKKBRYTEREN ER I DEN SETTEDE VILKÅRENE.

KOMMENSERING - SEE NO AUTOMATISK INSTALLASJON UNDER INSTALLASJONSVEILEDNINGEN



ALTERNATIV 1: HAV DIFFERENSIALTRYKKBRYTEREN PÅ BÅDE SIDER AV VIFTER, OG DIFFERENSIALTRYKKBRYTERENS VILKÅRENBELTUNG (-) KOBLES TIL KANALEN PÅ BÅDE SIDER AV VIFTER. (1) KOBLES TIL KANALEN PÅ BÅDE SIDER AV VIFTER.

ALTERNATIVE 2: HAV DIFFERENSIALTRYKKBRYTEREN PÅ BÅDE SIDER AV VIFTER, OG DIFFERENSIALTRYKKBRYTERENS VILKÅRENBELTUNG (-) KOBLES TIL KANALEN PÅ BÅDE SIDER AV VIFTER.

ALTERNATIVE 3: HAV DIFFERENSIALTRYKKBRYTEREN PÅ BÅDE SIDER AV VIFTER, OG DIFFERENSIALTRYKKBRYTERENS VILKÅRENBELTUNG (-) KOBLES TIL KANALEN PÅ BÅDE SIDER AV VIFTER.

ALTERNATIVE 4: HAV DIFFERENSIALTRYKKBRYTEREN PÅ BÅDE SIDER AV VIFTER, OG DIFFERENSIALTRYKKBRYTERENS VILKÅRENBELTUNG (-) KOBLES TIL KANALEN PÅ BÅDE SIDER AV VIFTER.

ALTERNATIVE 5: HAV DIFFERENSIALTRYKKBRYTEREN PÅ BÅDE SIDER AV VIFTER, OG DIFFERENSIALTRYKKBRYTERENS VILKÅRENBELTUNG (-) KOBLES TIL KANALEN PÅ BÅDE SIDER AV VIFTER.

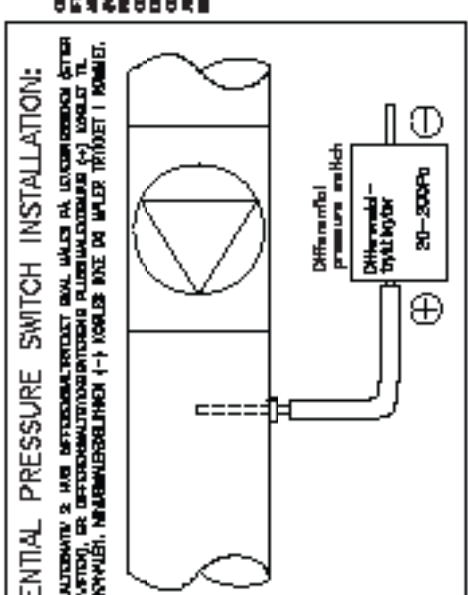
ALTERNATIVE 6: HAV DIFFERENSIALTRYKKBRYTEREN PÅ BÅDE SIDER AV VIFTER, OG DIFFERENSIALTRYKKBRYTERENS VILKÅRENBELTUNG (-) KOBLES TIL KANALEN PÅ BÅDE SIDER AV VIFTER.

ALTERNATIVE 7: HAV DIFFERENSIALTRYKKBRYTEREN PÅ BÅDE SIDER AV VIFTER, OG DIFFERENSIALTRYKKBRYTERENS VILKÅRENBELTUNG (-) KOBLES TIL KANALEN PÅ BÅDE SIDER AV VIFTER.

ALTERNATIVE 8: HAV DIFFERENSIALTRYKKBRYTEREN PÅ BÅDE SIDER AV VIFTER, OG DIFFERENSIALTRYKKBRYTERENS VILKÅRENBELTUNG (-) KOBLES TIL KANALEN PÅ BÅDE SIDER AV VIFTER.

ALTERNATIVE 9: HAV DIFFERENSIALTRYKKBRYTEREN PÅ BÅDE SIDER AV VIFTER, OG DIFFERENSIALTRYKKBRYTERENS VILKÅRENBELTUNG (-) KOBLES TIL KANALEN PÅ BÅDE SIDER AV VIFTER.

ALTERNATIVE 10: HAV DIFFERENSIALTRYKKBRYTEREN PÅ BÅDE SIDER AV VIFTER, OG DIFFERENSIALTRYKKBRYTERENS VILKÅRENBELTUNG (-) KOBLES TIL KANALEN PÅ BÅDE SIDER AV VIFTER.



ALTERNATIV 1: HAV DIFFERENSIALTRYKKBRYTEREN PÅ BÅDE SIDER AV VIFTER, OG DIFFERENSIALTRYKKBRYTERENS VILKÅRENBELTUNG (-) KOBLES TIL KANALEN PÅ BÅDE SIDER AV VIFTER. (1) KOBLES TIL KANALEN PÅ BÅDE SIDER AV VIFTER.

ALTERNATIVE 2: HAV DIFFERENSIALTRYKKBRYTEREN PÅ BÅDE SIDER AV VIFTER, OG DIFFERENSIALTRYKKBRYTERENS VILKÅRENBELTUNG (-) KOBLES TIL KANALEN PÅ BÅDE SIDER AV VIFTER.

ALTERNATIVE 3: HAV DIFFERENSIALTRYKKBRYTEREN PÅ BÅDE SIDER AV VIFTER, OG DIFFERENSIALTRYKKBRYTERENS VILKÅRENBELTUNG (-) KOBLES TIL KANALEN PÅ BÅDE SIDER AV VIFTER.

ALTERNATIVE 4: HAV DIFFERENSIALTRYKKBRYTEREN PÅ BÅDE SIDER AV VIFTER, OG DIFFERENSIALTRYKKBRYTERENS VILKÅRENBELTUNG (-) KOBLES TIL KANALEN PÅ BÅDE SIDER AV VIFTER.

ALTERNATIVE 5: HAV DIFFERENSIALTRYKKBRYTEREN PÅ BÅDE SIDER AV VIFTER, OG DIFFERENSIALTRYKKBRYTERENS VILKÅRENBELTUNG (-) KOBLES TIL KANALEN PÅ BÅDE SIDER AV VIFTER.

ALTERNATIVE 6: HAV DIFFERENSIALTRYKKBRYTEREN PÅ BÅDE SIDER AV VIFTER, OG DIFFERENSIALTRYKKBRYTERENS VILKÅRENBELTUNG (-) KOBLES TIL KANALEN PÅ BÅDE SIDER AV VIFTER.

ALTERNATIVE 7: HAV DIFFERENSIALTRYKKBRYTEREN PÅ BÅDE SIDER AV VIFTER, OG DIFFERENSIALTRYKKBRYTERENS VILKÅRENBELTUNG (-) KOBLES TIL KANALEN PÅ BÅDE SIDER AV VIFTER.

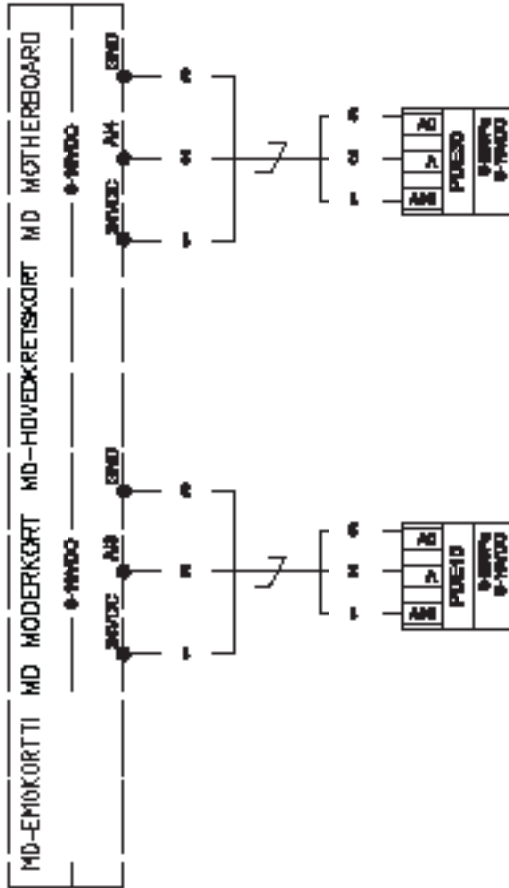
ALTERNATIVE 8: HAV DIFFERENSIALTRYKKBRYTEREN PÅ BÅDE SIDER AV VIFTER, OG DIFFERENSIALTRYKKBRYTERENS VILKÅRENBELTUNG (-) KOBLES TIL KANALEN PÅ BÅDE SIDER AV VIFTER.

ALTERNATIVE 9: HAV DIFFERENSIALTRYKKBRYTEREN PÅ BÅDE SIDER AV VIFTER, OG DIFFERENSIALTRYKKBRYTERENS VILKÅRENBELTUNG (-) KOBLES TIL KANALEN PÅ BÅDE SIDER AV VIFTER.

ALTERNATIVE 10: HAV DIFFERENSIALTRYKKBRYTEREN PÅ BÅDE SIDER AV VIFTER, OG DIFFERENSIALTRYKKBRYTERENS VILKÅRENBELTUNG (-) KOBLES TIL KANALEN PÅ BÅDE SIDER AV VIFTER.

Drawn by	Checked by	Appr. by	File	Date	Page
NIK	NIK	NIK	20.11.2013	20.11.2013	1
NO-KOBTRELL Teknisk avdeling for installasjon og vedlikehold			Navne ELEKTRISK SYSTEM	Tegning ty Change Sheet	Page 1
ELSYSTEMER ELSYSTEMER ELSYSTEMER			RPU ELEKTRISKE SYSTEMER	Change Sheet A	Page 1

TEXT LANGUAGE BY LAYER CHANGE

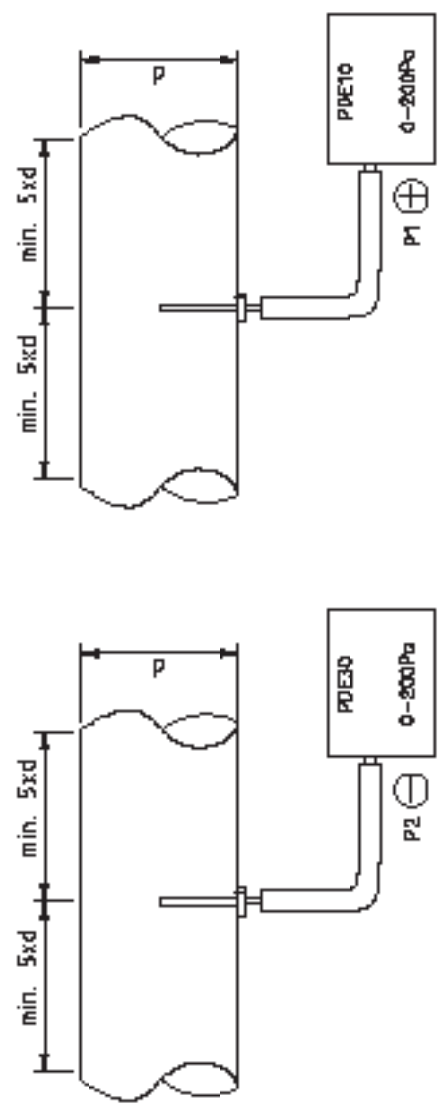
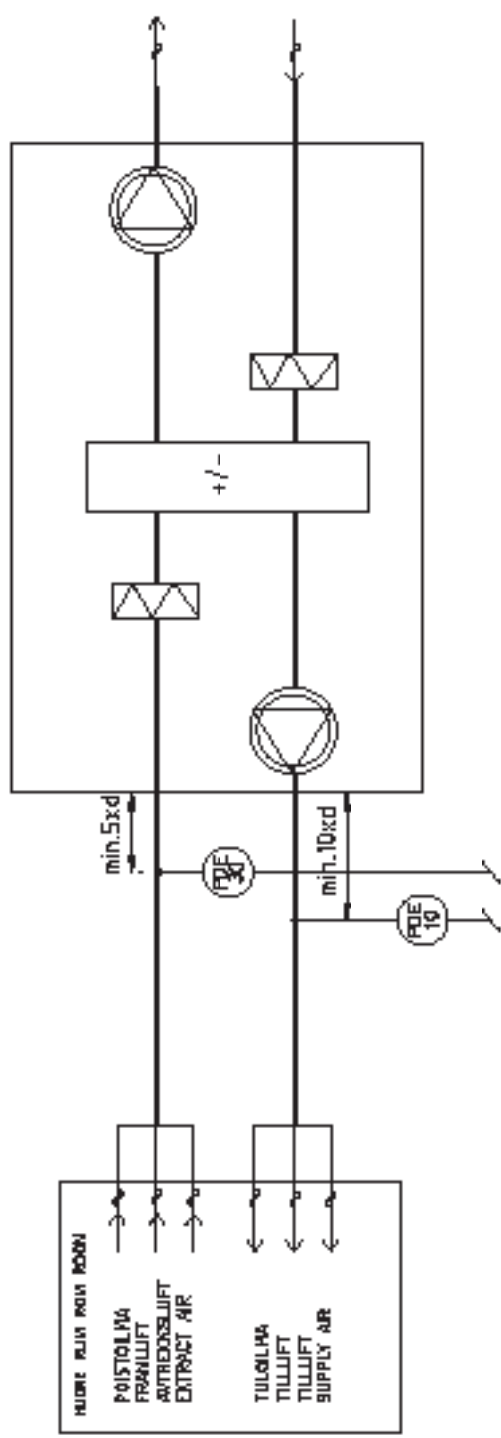


TULLILMAN  
KANNAVAINE NITTAUS  
PAINE-ERD LAHETIN  
TULLIFT KANALTRYCKSMÄTNING  
TRYCKSKILLNINGSÄNARE  
TRYCKMÄTNING FOR TULLIFTSKANAL  
DIFFERENTIALTRYKSENDRE  
SUPPLY AIR DUCT PRESSURE  
MEASUREMENT, DIFFERENTIAL  
PRESSURE TRANSMITTER

POISTOLMAN  
KANNAVAINE NITTAUS  
PAINE-ERD LAHETIN  
TRYCKSKILLNINGSÄNARE  
FRÄNLUFFTENS  
KANALTRYCKSMÄTNING  
TRYCKMÄTNING FOR AVTREKKBLUFTSKANAL  
DIFFERENTIALTRYKSENDRE  
EXTRACT AIR DUCT PRESSURE  
MEASUREMENT, DIFFERENTIAL  
PRESSURE TRANSMITTER

Pliif MK	Tark	Hyy	FLa	Pin 12.12.2013	Sivu 1
MD Ohjus PAINE-ERD LÄHETIMEN KITTENITÄ			Mittitys SÄNDKORTID	Paino kg	
IV-käjs KANNAVAINE				Tuotto 0	Lehti

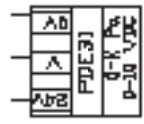
Hyo



PIIHTI MK	Tuusk	Hjyu	Tiideants	Pun	Skuu
				12.12.2013	Skuu
Koristaja KANAVAPAINEMITTAUS				Paine kg	
V-kokje				Muutos A	Lehti 1
			Hjyu		



- Käytännöt**
- AK ALKIO
  - AM ALUS
  - AN ANKURI
  - AO ALUSTUS
  - AL ALUSTUS
  - AV ALUSTUS
  - AW ALUSTUS
  - AX ALUSTUS
  - AY ALUSTUS
  - AZ ALUSTUS
  - BA BAKKAL
  - BB BAKKAL
  - BC BAKKAL
  - BD BAKKAL
  - BE BAKKAL
  - BF BAKKAL
  - BG BAKKAL
  - BH BAKKAL
  - BI BAKKAL
  - BJ BAKKAL
  - BK BAKKAL
  - BL BAKKAL
  - BM BAKKAL
  - BN BAKKAL
  - BO BAKKAL
  - BP BAKKAL
  - BQ BAKKAL
  - BR BAKKAL
  - BS BAKKAL
  - BT BAKKAL
  - BU BAKKAL
  - BV BAKKAL
  - BW BAKKAL
  - BX BAKKAL
  - BY BAKKAL
  - BZ BAKKAL
  - CA CA
  - CB CA
  - CC CA
  - CD CA
  - CE CA
  - CF CA
  - CG CA
  - CH CA
  - CI CA
  - CJ CA
  - CK CA
  - CL CA
  - CM CA
  - CN CA
  - CO CA
  - CP CA
  - CQ CA
  - CR CA
  - CS CA
  - CT CA
  - CU CA
  - CV CA
  - CW CA
  - CX CA
  - CY CA
  - CZ CA
  - DA DA
  - DB DA
  - DC DA
  - DD DA
  - DE DA
  - DF DA
  - DG DA
  - DH DA
  - DI DA
  - DJ DA
  - DK DA
  - DL DA
  - DM DA
  - DN DA
  - DO DA
  - DP DA
  - DQ DA
  - DR DA
  - DS DA
  - DT DA
  - DU DA
  - DV DA
  - DW DA
  - DX DA
  - DY DA
  - DZ DA
  - EA EA
  - EB EA
  - EC EA
  - ED EA
  - EE EA
  - EF EA
  - EG EA
  - EH EA
  - EI EA
  - EJ EA
  - EK EA
  - EL EA
  - EM EA
  - EN EA
  - EO EA
  - EP EA
  - EQ EA
  - ER EA
  - ES EA
  - ET EA
  - EU EA
  - EV EA
  - EW EA
  - EX EA
  - EY EA
  - EZ EA
  - FA FA
  - FB FA
  - FC FA
  - FD FA
  - FE FA
  - FF FA
  - FG FA
  - FH FA
  - FI FA
  - FJ FA
  - FK FA
  - FL FA
  - FM FA
  - FN FA
  - FO FA
  - FP FA
  - FQ FA
  - FR FA
  - FS FA
  - FT FA
  - FU FA
  - FV FA
  - FW FA
  - FX FA
  - FY FA
  - FZ FA
  - GA GA
  - GB GA
  - GC GA
  - GD GA
  - GE GA
  - GF GA
  - GG GA
  - GH GA
  - GI GA
  - GJ GA
  - GK GA
  - GL GA
  - GM GA
  - GN GA
  - GO GA
  - GP GA
  - GQ GA
  - GR GA
  - GS GA
  - GT GA
  - GU GA
  - GV GA
  - GW GA
  - GX GA
  - GY GA
  - GZ GA
  - HA HA
  - HB HA
  - HC HA
  - HD HA
  - HE HA
  - HF HA
  - HG HA
  - HH HA
  - HI HA
  - HJ HA
  - HK HA
  - HL HA
  - HM HA
  - HN HA
  - HO HA
  - HP HA
  - HQ HA
  - HR HA
  - HS HA
  - HT HA
  - HU HA
  - HV HA
  - HW HA
  - HX HA
  - HY HA
  - HZ HA
  - IA IA
  - IB IA
  - IC IA
  - ID IA
  - IE IA
  - IF IA
  - IG IA
  - IH IA
  - II IA
  - IJ IA
  - IK IA
  - IL IA
  - IM IA
  - IN IA
  - IO IA
  - IP IA
  - IQ IA
  - IR IA
  - IS IA
  - IT IA
  - IU IA
  - IV IA
  - IW IA
  - IX IA
  - IY IA
  - IZ IA
  - JA JA
  - JB JA
  - JC JA
  - JD JA
  - JE JA
  - JF JA
  - JG JA
  - JH JA
  - JI JA
  - IJ JA
  - JK JA
  - KL JA
  - JM JA
  - JN JA
  - JO JA
  - JP JA
  - JQ JA
  - JR JA
  - JS JA
  - JT JA
  - JU JA
  - JV JA
  - JW JA
  - JX JA
  - JY JA
  - JZ JA
  - KA KA
  - KB KA
  - KC KA
  - KD KA
  - KE KA
  - KF KA
  - KG KA
  - KH KA
  - KI KA
  - KJ KA
  - KK KA
  - KL KA
  - KM KA
  - KN KA
  - KO KA
  - KP KA
  - KQ KA
  - KR KA
  - KS KA
  - KT KA
  - KU KA
  - KV KA
  - KW KA
  - KX KA
  - KY KA
  - KZ KA
  - LA LA
  - LB LA
  - LC LA
  - LD LA
  - LE LA
  - LF LA
  - LG LA
  - LH LA
  - LI LA
  - LJ LA
  - LK LA
  - LL LA
  - LM LA
  - LN LA
  - LO LA
  - LP LA
  - LQ LA
  - LR LA
  - LS LA
  - LT LA
  - LU LA
  - LV LA
  - LW LA
  - LX LA
  - LY LA
  - LZ LA
  - MA MA
  - MB MA
  - MC MA
  - MD MA
  - ME MA
  - MF MA
  - MG MA
  - MH MA
  - MI MA
  - MJ MA
  - MK MA
  - ML MA
  - MM MA
  - MN MA
  - MO MA
  - MP MA
  - MQ MA
  - MR MA
  - MS MA
  - MT MA
  - MU MA
  - MV MA
  - MW MA
  - MX MA
  - MY MA
  - MZ MA
  - NA NA
  - NB NA
  - NC NA
  - ND NA
  - NE NA
  - NF NA
  - NG NA
  - NH NA
  - NI NA
  - NJ NA
  - NK NA
  - NL NA
  - NM NA
  - NN NA
  - NO NA
  - NP NA
  - NQ NA
  - NR NA
  - NS NA
  - NT NA
  - NU NA
  - NV NA
  - NW NA
  - NX NA
  - NY NA
  - NZ NA
  - OA OA
  - OB OA
  - OC OA
  - OD OA
  - OE OA
  - OF OA
  - OG OA
  - OH OA
  - OI OA
  - OJ OA
  - OK OA
  - OL OA
  - OM OA
  - ON OA
  - OO OA
  - OP OA
  - OQ OA
  - OR OA
  - OS OA
  - OT OA
  - OU OA
  - OV OA
  - OW OA
  - OX OA
  - OY OA
  - OZ OA
  - PA PA
  - PB PA
  - PC PA
  - PD PA
  - PE PA
  - PF PA
  - PG PA
  - PH PA
  - PI PA
  - PJ PA
  - PK PA
  - PL PA
  - PM PA
  - PN PA
  - PO PA
  - PP PA
  - PQ PA
  - PR PA
  - PS PA
  - PT PA
  - PU PA
  - PV PA
  - PW PA
  - PX PA
  - PY PA
  - PZ PA
  - QA QA
  - QB QA
  - QC QA
  - QD QA
  - QE QA
  - QF QA
  - QG QA
  - QH QA
  - QI QA
  - QJ QA
  - QK QA
  - QL QA
  - QM QA
  - QN QA
  - QO QA
  - QP QA
  - QQ QA
  - QR QA
  - QS QA
  - QT QA
  - QU QA
  - QV QA
  - QW QA
  - QX QA
  - QY QA
  - QZ QA
  - RA RA
  - RB RA
  - RC RA
  - RD RA
  - RE RA
  - RF RA
  - RG RA
  - RH RA
  - RI RA
  - RJ RA
  - RK RA
  - RL RA
  - RM RA
  - RN RA
  - RO RA
  - RP RA
  - RQ RA
  - RR RA
  - RS RA
  - RT RA
  - RU RA
  - RV RA
  - RW RA
  - RX RA
  - RY RA
  - RZ RA
  - SA SA
  - SB SA
  - SC SA
  - SD SA
  - SE SA
  - SF SA
  - SG SA
  - SH SA
  - SI SA
  - SJ SA
  - SK SA
  - SL SA
  - SM SA
  - SN SA
  - SO SA
  - SP SA
  - SQ SA
  - SR SA
  - SS SA
  - ST SA
  - SU SA
  - SV SA
  - SW SA
  - SX SA
  - SY SA
  - SZ SA
  - TA TA
  - TB TA
  - TC TA
  - TD TA
  - TE TA
  - TF TA
  - TG TA
  - TH TA
  - TI TA
  - TJ TA
  - TK TA
  - TL TA
  - TM TA
  - TN TA
  - TO TA
  - TP TA
  - TQ TA
  - TR TA
  - TS TA
  - TT TA
  - TU TA
  - TV TA
  - TW TA
  - TX TA
  - TY TA
  - TZ TA
  - UA UA
  - UB UA
  - UC UA
  - UD UA
  - UE UA
  - UF UA
  - UG UA
  - UH UA
  - UI UA
  - UJ UA
  - UK UA
  - UL UA
  - UM UA
  - UN UA
  - UO UA
  - UP UA
  - UQ UA
  - UR UA
  - US UA
  - UT UA
  - UU UA
  - UV UA
  - UW UA
  - UX UA
  - UY UA
  - UZ UA
  - VA VA
  - VB VA
  - VC VA
  - VD VA
  - VE VA
  - VF VA
  - VG VA
  - VH VA
  - VI VA
  - VJ VA
  - VK VA
  - VL VA
  - VM VA
  - VN VA
  - VO VA
  - VP VA
  - VQ VA
  - VR VA
  - VS VA
  - VT VA
  - VU VA
  - VV VA
  - VW VA
  - VX VA
  - VY VA
  - VZ VA
  - WA WA
  - WB WA
  - WC WA
  - WD WA
  - WE WA
  - WF WA
  - WG WA
  - WH WA
  - WI WA
  - WJ WA
  - WK WA
  - WL WA
  - WM WA
  - WN WA
  - WO WA
  - WP WA
  - WQ WA
  - WR WA
  - WS WA
  - WT WA
  - WU WA
  - WV WA
  - WW WA
  - WX WA
  - WY WA
  - WZ WA
  - XA XA
  - XB XA
  - XC XA
  - XD XA
  - XE XA
  - XF XA
  - XG XA
  - XH XA
  - XI XA
  - XJ XA
  - XK XA
  - XL XA
  - XM XA
  - XN XA
  - XO XA
  - XP XA
  - XQ XA
  - XR XA
  - XS XA
  - XT XA
  - XU XA
  - XV XA
  - XW XA
  - XX XA
  - XY XA
  - XZ XA
  - YA YA
  - YB YA
  - YC YA
  - YD YA
  - YE YA
  - YF YA
  - YG YA
  - YH YA
  - YI YA
  - YJ YA
  - YK YA
  - YL YA
  - YM YA
  - YN YA
  - YO YA
  - YP YA
  - YQ YA
  - YR YA
  - YS YA
  - YT YA
  - YU YA
  - YV YA
  - YW YA
  - YX YA
  - YY YA
  - YZ YA
  - ZA ZA
  - ZB ZA
  - ZC ZA
  - ZD ZA
  - ZE ZA
  - ZF ZA
  - ZG ZA
  - ZH ZA
  - ZI ZA
  - ZJ ZA
  - ZK ZA
  - ZL ZA
  - ZM ZA
  - ZN ZA
  - ZO ZA
  - ZP ZA
  - ZQ ZA
  - ZR ZA
  - ZS ZA
  - ZT ZA
  - ZU ZA
  - ZV ZA
  - ZW ZA
  - ZX ZA
  - ZY ZA
  - ZZ ZA



TULOJÄRJÄTTÄMINEN  
PAINE-ERO MITTAUS

TRYCKSKILLNINGSVÄRDE,  
FRÅNLÖFTENS  
FILTERTRYCKSMÄTNING

DIFFERENSTRYCK MÄTNING  
FÖR TILLUFTS  
DIFFERENTIALTRYCKSENDA

SUPPLY AIR FILTER  
PRESSURE MEASUREMENT,  
DIFFERENTIAL PRESSURE  
TRANSMITTER

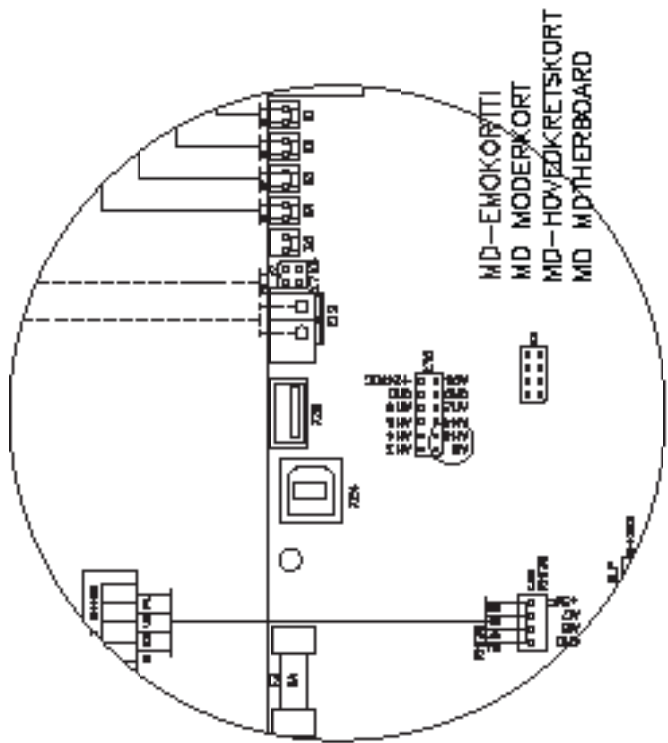


POISTOJÄRJÄTTÄMINEN  
PAINE-ERO MITTAUS

TRYCKSKILLNINGSVÄRDE,  
FRÅNLÖFTENS  
FILTERTRYCKSMÄTNING

DIFFERENSTRYCK MÄTNING  
FÖR AVTREKSLUFTFILTER,  
DIFFERENTIALTRYCKSENDA

EXTRACT AIR FILTER  
PRESSURE MEASUREMENT,  
DIFFERENTIAL PRESSURE  
TRANSMITTER



MD-EMOKORTTI  
MD-MODERKORT  
MD-HOVÄDKRETSKORT  
MD-MOTHERBOARD

Part N:o	Tark kuva	Hyv ks	Tiedosto nimi	Pvm 2014	Sivu 1
MD Oikeus PAINE-ERO LÄHETINEN KIRJEKORTTI			Ilmiitys BAH-KAASUKO		Paino kg
			SUJOKORTTI		Muutos C

Kuva

## Anturit / Givare / Sensorer / Sensors

Nimi / Namn / Navn / Name	Selitys / Definition / Definisjon / Definition
TE01	Ulkoilma / Uteluft / Temperatur uteluft / Outside air
TE02	Ulkoilma esilämmittimen jälkeen / Uteluft efter förvärmare / Forvarmet utelufttemperatur, ekstern forvarmer / Outside air after preheater
TE05	LTO jälkeinen tuloilma / Tilluft efter VVX / Temperatur etter varmegjenvinning / Supply after HRW
TE07 (Dehum)	Tuloilma kuivatuksen jälkeen / Tilluft efter avfuktning / Tilluft etter avfuktning / Supply after dehumidification
TE10	Tuloilma / Tilluft / Tilluft / Supply air
TE20	Huonelämpötila / Rumstemperatur / Romstemperatur / Room temperature
TE30	Poistoilma / Frånluft / Avtrekk / Extract air
TE31 (HP)	Poistoilmapatterin jälkeinen / Efter frånluftbatteri / Etter fralufts batteri / Exhaust air after coil
TE32	Jäteilma / Avluft / Avkast / Waste air
TE45 (MDW)	Paluuvesi / Returvatten / TEMPERATURFØLER FOR RETURVANN eWind-MODELLER / Return water
TE46 (CGW)	CG jäätymisvaara / CG frysskydd / CG frostbeskyttelse / CG freeze protection
TE50 (HP)	Esilämmitetty poistoilma / Förmärmd avluft / Forvarmet avtrekksluft / Preheated extract air
TE51 (HP Oceanic)	Poistoilma LTO:n jälkeen / Avluft efter VVX / Avkast etter varmegjenvinning / Extract air after HRW
TE62 (MDX)	Kylmäaine lämpötila / Kylmedel temperatur / Kjølemiddel temperatur / Refrigerant temperature
TE80 (Aqua)	Varaajan lämpötila / Värmeakkumulator temperatur / Varmeakkumulatortemperatur / Heat accumulator temperature
RH10 (Dehum)	Tuloilma %RH / Tilluft %RH / Tilluft %RH / Supply air %RH
%RH30	Poisto %RH / Frånluft %RH / Avtrekk %RH / Extract air %RH
%RH07 (Dehum)	Tulo %RH kuivatuksen jälkeen / Tilluft %RH efter avfuktning / Tilluft %RH etter avfuktning / Supply %RH after dehumidification
PDE10	Tulo paine-ero / Tilluft tryck differens / Tilluft trykkdifferanse / Supply pressure difference
PDS10 (MDE >3kW)	Tulo painevahti / Tilluft tryckvakt / Tilluft trykkbryter / Supply pressure switch
PDE30	Poisto paine-ero / Frånluft tryck differens / Avtrekk trykkdifferanse / Extract pressure difference

















Enervent Zehnder Oy  
Kipinätie 1  
FIN-06150 Porvoo, Finland  
Tel. +358 207 528 800  
enervent@enervent.com  
**www.enervent.com**

Exvent AS  
Ringeriksvei 195  
N-1339 Vøyenenga, Norge  
Tlf 67 10 55 00  
exvent@exvent.no  
**www.exvent.no**