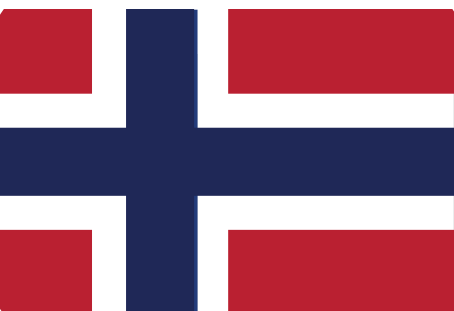


# LTR-3 eWind

Drifts- og vedlikeholdsinstrukser for ventilasjonsenheten



Copyright © Enervent Zehnder 2022.

Uautorisert kopiering og distribuering er forbudt.

# INNHold

---

LES FØRST .....	4
TILTENKT BRUK .....	4
SIKKERHET .....	5
Generell informasjon .....	5
Elektrisk sikkerhet .....	5
TYPESKILT .....	5
BRUKE VENTILASJONSENHETEN .....	6
Daglig bruk av ventilasjonen .....	6
Driftsmoduser .....	6
Datadisplay .....	9
Display for målinger .....	10
EFFEKTIV BRUK AV VENTILASJONEN .....	11
Bruke ventilasjonen i vintersesongen .....	11
TILLEGGSFUNKSJONER .....	12
Display for påminnelse om vedlikehold .....	12
Oppsett-display .....	12
INNSTILLINGER .....	12
Tilført luft er for varm .....	12
Tilført luft er for kald .....	12
Ventilasjonssystemet bråker .....	13
Innendørsluften er for fuktig .....	13
Ventilasjonen fungerer ikke .....	13
VEDLIKEHOLD .....	14
Vedlikeholdspåminnelse .....	14
Filtre .....	14
Vifter .....	16
Varmeveksler .....	16
Tilsette vann i vannlåsen (tapping av kondensvann) .....	19
Feilsøking .....	20
PRODUKTINFORMASJON .....	23
ENERGIMERKING .....	24
HURTIGVEILEDNING FOR BRUKER .....	28

## LES FØRST

---

Denne instruksjonshåndboken er ment for alle brukere av Exvent-ventilasjonssystemer. Bare kvalifiserte fagfolk skal installere utstyret som beskrives i denne håndboken og bare i samsvar med produsentens instruksjoner i denne håndboken og lokale lover og forskrifter. Hvis instruksjonene oppgitt i denne håndboken ikke følges, oppheves garantien for utstyret og personer og eiendom kan påføres skader.

Utstyret som beskrives i denne håndboken skal ikke brukes av personer (inkludert barn) med redusert fysisk, sansemessig eller mental kapasitet eller uten tilstrekkelig erfaring eller kunnskap, med mindre under oppsyn eller veiledning fra en person som er ansvarlig for deres sikkerhet under bruken av utstyret.

## TILTENKT BRUK

Den tiltenkte bruken av enheten er forbedring av luftkvaliteten innendørs, og hovedfunksjonen er ventilasjon.

Enheden brukes også til gjenvinning av varmeenergi fra avtrekksluften. Avhengig av modellen og tilbehøret, kan enheten også brukes til kjøling av lufttilførselen om sommeren. Enheden kan videre også brukes til å justere fuktigheten og nivåene av karbondioksid i innendørsluften.

## Generell informasjon

### FARE

Du må alltid kontrollere at strømforsyningen til utstyret er slått av før du åpner serviceluken.

### ADVARSEL

Hvis det forekommer feile funksjoner, må du alltid fastsette årsaken til svikten før du starter enheten på nytt.

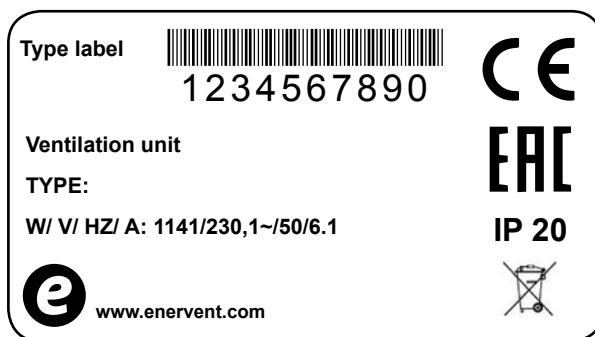
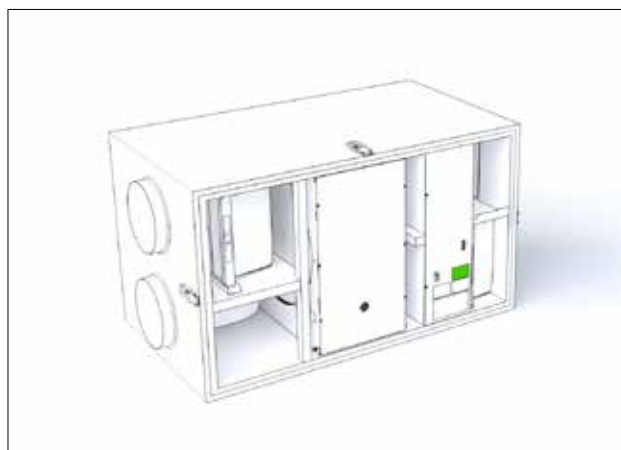
### ADVARSEL

Når du har slått av strømmen til enheten, venter du i to (2) minutter før du starter vedlikeholdsarbeidet. Selv om strømmen er slått av vil viften fortsette å gå rundt og ettervarmespolen fortsetter å være varm en stund.

## Elektrisk sikkerhet

### FARE

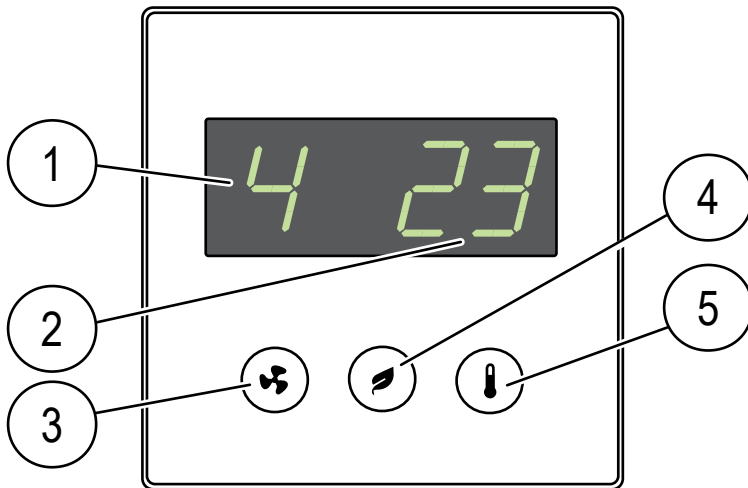
Kun autoriserte elektrikere skal åpne elektrisitetsboksen.



Hvis du trenger teknisk støtte, må du oppgi type utstyr og serienummer fra typeskiltet.

# BRUKE VENTILASJONSENHETEN

Når ventilasjonssystemet er nøye designet og installert, krever det lite vedlikehold fra brukeren. Brukeren kan slappe av og glede seg over den gode ventilasjonen.



Knapp/display	Beskrivelse
Modusdisplay	Nåværende driftsmodus
Temperaturdisplay	Temperatur for lufttilførselen
Modus-knapp	Velge driftsmodus (bla gjennom parametere)
Eco-knapp	Velge økonomimodus (bla gjennom parametere)
Temperaturknapp	Velge temperatur for lufttilførselen

## MERK

Noen funksjoner i kontrollpanelet er kun ment for installasjons- og vedlikeholdsformål.

## eWind-kontrollpanel

eWind-kontrollpanel

1. Modus (standarddisplay)
2. Temperatur (standarddisplay)
3. Modus-knapp
4. Eco-knapp
5. Temperaturknapp

## Daglig bruk av ventilasjonen

Ventilasjonen justeres med et lettvent kontrollpanel, hvis betjening baseres på faktiske driftsforhold. Driftsmoduser som baseres på disse forholdene dekker alle ventilasjonsbehovene for hjemmet ditt. Når du velger driftsmodus, endres driften av ventilasjonsenheten tilsvarende. Installatøren som monterer enheten stiller inn driftsmodi i forbindelse med idriftsetting av ventilasjonen.

Kontrollpanelet er vanligvis i standbymodus, og displayet er dimmet. Enheten kan aktiveres ved å trykke ned en hvilken som helst knapp.

## Driftsmoduser

- 1 = Borte (når du ikke er hjemme)
- 2 = Hjemme (når du er hjemme)
- 3 = Hjemme (når du er hjemme, forsterket ventilasjon)
- 4 = Forsterket (når det er nødvendig å forsterke ventilasjonen enda mer)
- F-PL = Peismodus (når du tenner bål i peisen)
- HEAt = Varme på/av
- Eco = Energisparende ventilasjon
- PdC = Komfyrviftmodus

## Bortemodus (1)

Du kan redusere ventilasjonen når du skal være vekke i lengre tid, f.eks. på grunn av en reise. Innstilling:

1 Gå til modus 1 ved å trykke inn knapp .

- Ventilasjonssystemet vil gå i valgt modus.

### MERK

Bortemodus kan også velges ved bruk av en ekstern bryter (hvis montert).

## Hjemmemodus (2)

Når du er hjemme, fungerer ventilasjonsenheten vanligvis i Hjemmemodus. Innstilling:

1 Gå til modus 2 ved å trykke inn knapp .

- Ventilasjonssystemet vil gå i valgt modus.

## Hjemmemodus, forsterket ventilasjon (3)

Hvis du trenger mer effektiv ventilasjon, kan du øke luftstrømmen. Innstilling:

1 Gå til modus 3 ved å trykke inn knapp .

- Ventilasjonssystemet vil gå i valgt modus.

## Forsterket modus (4)

Når du har gjester, er ventilasjonen ment for hverdagsbruk kanskje ikke tilstrekkelig. Dette kan for eksempel være tilfelle når flere personer sitter i badstue sammen. Innstilling:

1 Gå til modus 4 ved å trykke inn knapp .


- Ventilasjonssystemet vil gå i valgt modus. Forsterket modus har en tidsgrense. Hvor lang tid som har forløpt vises ved hjelp av vekslende søyler, som følger etter nummeret på modusen.

### MERK

Hvis Forsterket modus kontrolleres med en ekstern knapp, vil modusen være i drift så lenge knappen er aktivert. Når knappen slippes opp, vil Forsterket modus være i drift så lenge som angitt i systemet. Fabrikkinnstillingen er satt til to timer.

## Forandre temperatur på lufttilførselen

Den ønskede temperaturen på lufttilførselen (vises på displayet) stilles inn i forbindelse med installasjonen av systemet. Du kan justere temperaturen på skalaen 15–22 °C. Justering:

1 Gå til ønsket temperatur ved å trykke inn knapp .

- Systemet justerer effektiviteten til varmegjenvinningen eller effekten av ettervarming/etterkjøling tilsvarende.

## Peismodus

Peismodus kan være nyttig når du tenner bål i peisen.


### ADVARSEL

Peismodus er kun ment for bruk under tenningen av et bål i peisen. Den er ikke ment brukt som en kilde til luftutjevning under bruk av peisen.


### TIPS

Unødvendig bruk av peismodus forårsaker unødvendig sløsing med energi.

Innstilling:

- 1 Trykk inn knapp  i 3 sekunder. Først vises teksten **på** en kort stund, og deretter vises teksten **F-PL**.

Gå tilbake til Hjemmemodus:

- 1 Trykk inn knapp  i 3 sekunder. Først vises teksten **oFF** i en kort stund. Deretter går displayet tilbake til standardvisning.

## MERK

Standard varighet på Peismodus er 10 minutter, og den kan velges ikke mer enn to ganger om dagen. Når perioden er utløpt, vil systemet gå tilbake til forrige modus.

Peismodus kan også velges ved bruk av en ekstern Peis-knapp (hvis montert).


Hvis en komfyrvifte er koblet til enheten, vil peismodusen ikke være tilgjengelig.

## Komfyrviftemodus


I komfyrviftemodus forsterker enheten ventilasjonen og fjerner damper fra komfyren mer effektivt. Når komfyrviften er koblet til enheten og forsterkning av komfyrviften aktiveres fra vifteheten, vises teksten «PdC» på skjermen. På dette punktet kan enhetens modus ikke endres fra eWind-kontrollpanelet.

## Varmemodus

I Varmemodus varmes lufttilførselen opp ved bruk av et innebygd varmeapparat. Innstilling:

- 1 Trykk inn knapp  i 3 sekunder. Først vises teksten **HEAt** i en kort stund. Deretter går displayet tilbake til standardvisning.

Gå tilbake til Hjemmemodus:

- 1 Trykk inn knapp  i 3 sekunder. Først vises tekstene **HEAt** og **oFF** et kort øyeblikk. Deretter går displayet tilbake til standardvisning.

## MERK

Varmeapparatet varmer ikke lufttilførselen hvis utendørsluften overstiger +25 °C.

## Økomodus


Når du velger Økomodus i ventilasjonssystemet, sparer systemet energi ved å foreta mindre justeringer av de innstilte verdiene for temperatur og luftstrømning. I Økomodus reagerer ikke systemet på endringer i temperaturen like raskt som i normalmodus. Det undersøker først hvilken retning temperaturen endres i, før det begynner å varme eller kjøle lufttilførselen.

Denne grønne driftsmodusen gir ingen særlig reduksjon i komforten, men den reduserer kostnadene.

Innstilling:

- 1 Trykk inn knapp . Først vises teksten **ECO** i en kort stund. Deretter går displayet tilbake til standardvisning. Ventilasjonssystemet vil gå i valgt modus.

Gå tilbake til Hjemmemodus:

- 1 Trykk inn knapp . Først vises tekstene **ECO** og **oFF** i et kort øyeblikk. Deretter går displayet tilbake til standardvisning.

## MERK

Valgt Økomodus slås av hvis utendørstemperaturen stiger over +25 °C. Modusen slås på igjen når utendørstemperaturen faller under +25 °C.



## Datadisplay

Du kan vise tilgjengelige funksjoner i informasjonslisten om eWind på datadisplayet.

### Informasjonsliste om eWind

Åpning:

- 1 Trykk ned knapp  og  én gang samtidig. •  
Parameter (n1..nn) vises.
- 2 Bla gjennom informasjonslisten ved bruk av knapp  og .

Gå tilbake til standardvisning:

- 3 Trykk ned knapp  og  én gang samtidig.

#### TIL INFORMASJON

Hvis du ikke trykker inn noen knapp, lukkes menyen etter 5 minutter og panelet vil gå tilbake til standardvisning.

#### Informasjonsliste om eWind

Merking	Definisjon
n0	Standardmodus er på
n1	Forsterket ventilasjon for fjerning av fuktighet
n2	Forsterket ventilasjon for fjerning av karbondioksid
n3	Varmegjenvinning er på
n4	Ettervarming med en elektrisk eller vannbærende spole er på
n5	Forvarming av utendørsluften med CHG/AGH eller en elektrisk forvarmer er på
n6	CG-, CHG- eller AGH-kjøling av lufttilførsel er på
n7	Kuldegjenvinning med roterende varmeveksler er på
n8	Ventilasjon manuelt forsterket
n9	Bortemodus er på
n10	Avfukting med rotor er på
n11	Avriming er på
n12	Økomodus er på
n13	Påminnelse om vedlikehold: Gjenværende tid til neste utskifting av filter, i dager
n14	Enheten starter

## Display for målinger

Du kan overvåke temperaturen, fuktigheten, effektiviteten på varmegjenvinningen og andre måleverdier i listen over eWind-målinger, som vises på målerdisplayet.

## Liste over eWind-målinger

Åpning:

- 1 Trykk ned knapp  og  samtidig to ganger. • Parameter (r1..rn) og parameterverdien vises.
- 2 Bla opp eller ned i parameterlisten ved å trykke ned knapp  eller .

Gå tilbake til standardvisning:

- 1 Trykk ned knapp  og  samtidig én gang.

Liste over eWind-målinger				
Merking	Definisjon	Merking i diagrammet og koblingen i automatiseringens moderkort	Merk	Modbus-register
r1	Utendørs lufttemperatur, °C	TE01	Alle modeller	6
r2	Gjenopprettingsenhet for ettervarmer for tilluft, °C	TE05	Alle modeller	7
r3	Tilluftstemperatur, °C	TE10	Alle modeller	8
r4	Avtrekkstemperatur, °C	TE30	Alle modeller	10
r5	Avkasttemperatur, °C	TE32	Alle modeller	9
r6	Returvanntemperatur for vannbasert varmespole, °C	TE45	Kun eWnd W. Andre modeller viser «0».	12
r7	Temperatur på forvarmet utendørsluft (CHG/AGH/elektrisk forvarmer), °C	TE02	Bare hvis utstyrt med en CHG/AGH eller en elektrisk forvarmer.	32
r8	Relativ fuktighet (RH) for avtrekksluften	RH30	Alle modeller	13
r9	Karbondioksidnivå, ppm		Uten en utvendig karbondioksid sensor (tilbehør) vises '---'	23
r10	Måling av utvendig relativ fuktighet, % RH		Uten en utvendig fuktighetssensor (tilbehør) vises '---'	23
r11	Temperatureffektiviteten til gjenvinningen av varme fra lufttilførselen, %		Alle modeller Beregnet verdi	29
r12	Temperatureffektiviteten til gjenvinningen av varme fra avtrekksluften, %		Alle modeller Beregnet verdi	30

# EFFEKTIV BRUK AV VENTILASJONEN

Et riktig designet og anvendt ventilasjonssystem reduserer kostnader og sparer energi. I tillegg fremmer det helsen i både bomiljøet og hos beboerne.

- Ventilasjonssystemet må alltid brukes i samsvar med planen lagt opp for hjemmet ditt - hele året rundt.
- Rengjør eller skift ut filtre når systemet råder deg til å gjøre dette, og støvsug innviden av enheten regelmessig.
- Åpne lokket på ventilasjonsenheden og inspiser enheten regelmessig, f.eks. én gang i måneden.
- Utstyret kan bli skittent på grunn av støv og annen forurensning i luften. Smuss blokkerer filtrene og klebrer seg til varmeveksleren slik at effektiviteten i ventilasjonen svekkes.
- Bruk spesialmodus, slik som Peismodus, bare når det er helt nødvendig.
- Unødvendig bruk av spesialmodus øker energiforbruket.
- I stedet for eller i tillegg til å justere ventilasjonssystemet, kan du også forbedre komforten ved bruk av vanlige metoder:
- Hold gardiner og vinduer lukket på varme dager for å stenge ute varmen fra solen. Kle deg varmere på kalde dager. På denne måten kan du spare betydelige mengder energi.
- Bruk bare reservedeler som er godkjent av Exvent.
- Bruk bare originale filtre. De er designet for å sikre den beste mulige ytelsen fra ventilasjonssystemet ditt.
- Bruk **Øko**-modus for å spare energi og redusere kostnadene uten å gå på kompromiss med luftkvaliteten innendørs.

## Bruke ventilasjonen i vintersesongen

### FORSIKTIG

Reduksjon av ventilasjonen kan forårsake alvorlig skade på strukturen i huset ditt.

Ikke reduser ventilasjonen eller slå den av, selv når temperaturen faller utendørs. I stedet for å redusere kostnadene, kan kostnadene øke. Ventilasjonssystemet er utformet av en profesjonell systemdesigner. Forandringer i utendørstemperaturen er tatt hensyn til i designet av systemet og enheten. Hvis du ikke gjør endringer i de daglige rutinene dine, er det ikke behov for å justere ventilasjonssystemet.

Hvis du reduserer luftstrømmen i kaldt vær, kan det danne seg is på ventilasjonsenheden. Risikoen er særlig høy i ekstremt kaldt vær og når luftfuktigheten innendørs er høy (dusjen brukes ofte og store mengder klesvask tørkes).

Hvis strukturen i ventilasjonssystemet trenger oppdatering, ta kontakt med vedkommende som designet systemet.

## TILLEGGSFUNKSJONER


### Display for påminnelse om vedlikehold

Formålet med påminnelsen om vedlikehold, er å minne brukeren på når tid intervallet for vedlikehold løper ut. Intervallet for vedlikehold er 4 eller 6 måneder avhengig av modellen.

Når intervallet for vedlikehold utløper, vises teksten **FILS** på displayet.

### Klokkeslett og dato for vedlikehold

Visning:

- 1 Trykk ned knapp  og  én gang samtidig.
  - 2 Gå til parameter n13 ved å trykke inn knapp .
- Gjenværende tid til neste vedlikehold vises i dager.

### Oppsett-display

Oppsett-displayet er kun ment for bruk av fagfolk. Det viser nåværende innstillinger i ventilasjonssystemet og gjør det mulig å endre innstillingene.

#### FORSIKTIG

Kun en autorisert person som har gjennomgått tilstrekkelig opplæring i bruken av ventilasjonssystemet kan endre innstillingene.

## INNSTILLINGER

### Tilført luft er for varm

Hvis luften som kommer fra ventilasjonssystemet, er for varm:

- 1 Gå til en lavere temperatur for lufttilførselen ved å trykke inn knapp . Temperaturverdien på panelet endres og ventilasjonssystemet justeres i samsvar med innstilt temperatur.

#### MERK

Alle enhetene i systemet brukes til å nå den ønskede temperaturen. Dersom en enhet mangler, for eksempel en kjølespole, kan dette resultere i en høyere temperatur enn du har stilt inn.

Hvis du bruker Økomodus maksimerer dette også varmegjenvinningen i varmt vær. Den kan imidlertid også føre til at lufttilførselen blir for varm. I dette tilfellet slår du av Økomodus.

### Tilført luft er for kald

Hvis luften som kommer fra ventilasjonssystemet, er for kald:

Gå til en høyere temperatur på lufttilførselen ved å trykke ned **Temperatur**-knappen. Temperaturverdien

#### MERK

Alle enhetene i systemet brukes til å nå den ønskede temperaturen. Dersom en enhet mangler, for eksempel en ettervarmer, kan dette resultere i en høyere temperatur enn du har stilt inn.

Utilstrekkelig vedlikehold: Et tilstoppet filter eller en slitt drivrem for varmegjenvinningen, kan forårsake for kald lufttilførsel.

Se også følgende avsnitt: «Varmemodus», side 40

på panelet vil endres og ventilasjonssystemet justeres i samsvar med innstilt temperatur.

## Ventilasjonen er utilstrekkelig

Hvis ventilasjonen er utilstrekkelig:

1. Kontroller at filtrene er rene og ikke må skiftes ut.
  - Hvis filtrene er skitne, skift dem ut i samsvar med instruksjonene i avsnittet «**Filtre**».
2. Kontroller at det ikke har funnet sted endringer i ventilasjonsbehov etter designet og installasjonen av systemet.
  - Hvis det har funnet sted endringer i antallet personer eller rutinene til personene som bruker rommene, kan det være ventilasjonssystemet trenger oppdatering. Kontakt vedkommende som designet ventilasjonssystemet.

## Ventilasjonssystemet bråker

Selv om ventilasjonsenhetene vår er relativt stillegående, er de aldri helt stille i drift. Hvis ventilasjonssystemet er designet og installert riktig (ingen enheter i nærheten av soverommet og det brukes lydtette dører og lydempere), kan forstyrrelsene forårsaket av ventilasjonsenheten reduseres til et minimum.

Hvis ventilasjonen er unormalt bråkete:

1. Kontroller at filtrene er rene og ikke må skiftes ut.
  - Hvis filtrene er skitne, skift dem ut i samsvar med instruksjonene i avsnittet «**Filtre**».
2. Kontroller at viftene er rene og ikke krever rengjøring.
  - Hvis viftene er skitne, rengjør du dem i samsvar med instruksene oppgitt i vedlikeholdshåndboken.
3. Kontroller at den automatiserte forsterkningen av ventilasjonen for fjerning av fuktighet ikke er på.
  - Åpne visningen av informasjon (se avsnittet «**Datadisplay**») og bla frem til parameter n1. Hvis parameteren er synlig, er forsterket drift på.

### MERK

Hvis den automatiserte forsterkningen av ventilasjonen alltid er på, kan luftfuktigheten være for høy. Kontakt vedkommende som designet ventilasjonssystemet.

## Innendørsluften er for fuktig

I tillegg til å kjenne luftfuktigheten, kan du også identifisere for høy luftfuktighet ved å lytte til lyden fra ventilasjonen. Hvis automatisk forsterket ventilasjon alltid er på, kan luftfuktigheten være for høy og systemet kan forsøke å utbedre forholdet.

Hvis innendørsluften er for fuktig:

1. Kontroller at filtrene er rene og ikke må skiftes ut.
  - Hvis filtrene er skitne, skift dem ut i samsvar med instruksjonene i avsnittet «**Filtre**».
2. Kontroller at det ikke har funnet sted endringer i ventilasjonsbehov etter designet og installasjonen av systemet.

### MERK

Hvis det har oppstått endringer i antall personer som bruker lokalene og/eller bruken av dusj/badstu, kan det være ventilasjonssystemet krever oppdatering. Kontakt vedkommende som designet ventilasjonssystemet.

## Ventilasjonen fungerer ikke

Hvis ventilasjonen ikke fungerer:

1. Kontroller at enheten er koblet til strømmettet.
2. Kontroller at ingen sikringer er røket i distribusjonskortet for elektrisiteten.

Hvis alle disse forholdene er i orden og ventilasjonen fremdeles ikke fungerer, må du kontakte vedlikeholdstjeneste.

# VEDLIKEHOLD

Enheten trenger nesten ikke vedlikehold. Et tilstrekkelig godt vedlikehold inneholder vanligvis følgende oppgaver:

- skifting av filtre
- rengjøring av varmeveksleren (i forbindelse med feiingen av ventilasjonskanalene)
- rengjøring av viftene (i forbindelse med feiingen av ventilasjonskanalene)
- kontroll av avløpsrøret for kondensvann.

## FARE

Koble av strømmen ved å ta ut stikkkontakten før du starter med vedlikeholdstiltak. Vent i ca to (2) minutter før du begynner med vedlikeholdet. Selv om strømmen er koblet fra aggregatet, sirkulerer viftene og det elektriske batteriet er varmt en stund.

Anlegget inneholder deler i bevegelse (f.eks. vifter, varmevekslerens roterende motor og reim), som slites i bruk. På grunn av vanlig slitasje, må disse delene skiftes ut i løpet av anleggets levetid. Den vanlige brukstiden for slitasjedelene avhenger av bruksforholdene og brukstidene, og man kan ikke definere noe normalt serviceintervall for slitasjedeler.

## Vedlikeholdspåminnelse

Kontrollpanelet gir brukeren råd om gjennomføring av det regelmessige vedlikeholdet. Påminnelsen om vedlikehold, **FILS** vises på kontrollpaneldisplayet når intervallet for vedlikehold utløper.

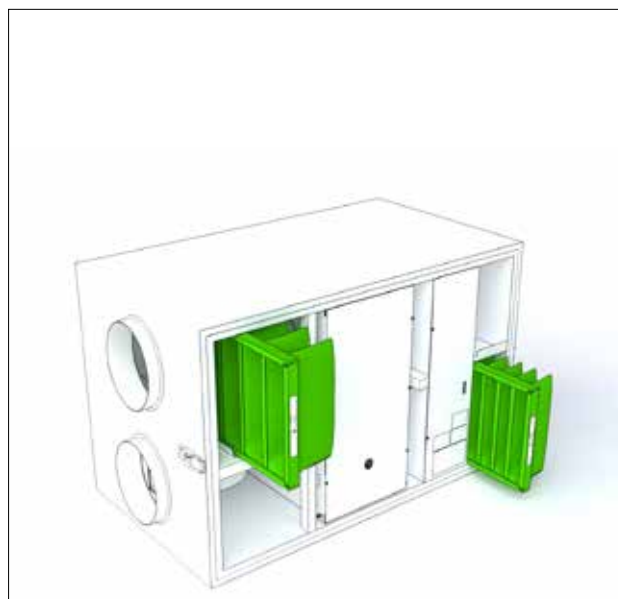
Bekreft påminnelsen om vedlikehold ved å trykke inn en tast på eWind-panelet i 5 sekunder.

## INFO

Når du vedlikeholder en del på anlegget, lønner det seg alltid å kontrollere slitasjen og renheten på de andre delene samtidig.

Se vedlikeholdstiltakene på videoen i Help Center på vår hjemmeside [www.enervent.com](http://www.enervent.com).

## Filtre



Ventilasjonsanlegget bruker filtrene F7 og M5 posefilter.

### Filtertype

Posefilter

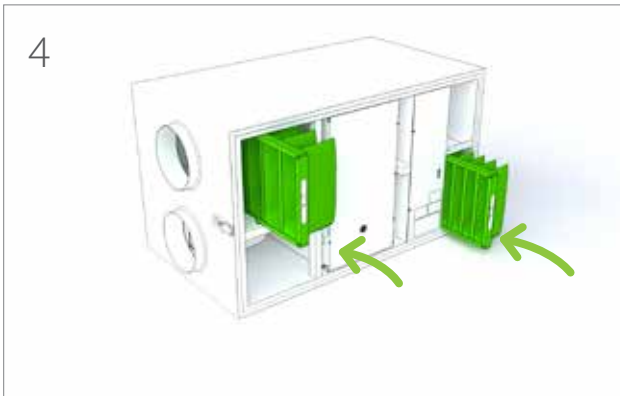
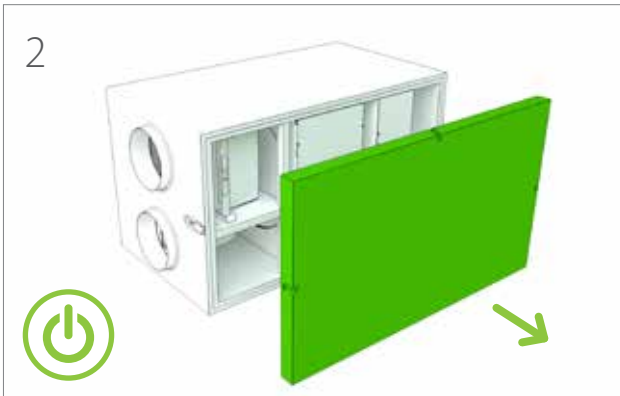
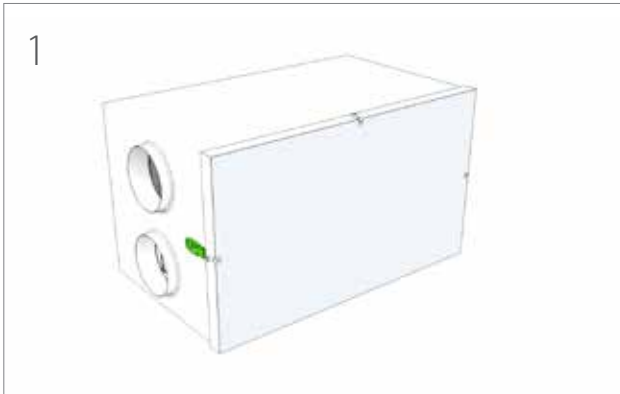
### Serviceintervall

6 måneder

## MERK

Det er ikke tillatt å støvsuge/rengjøre F7 posefilter.

## Skifting av filter



Type label  1234567890

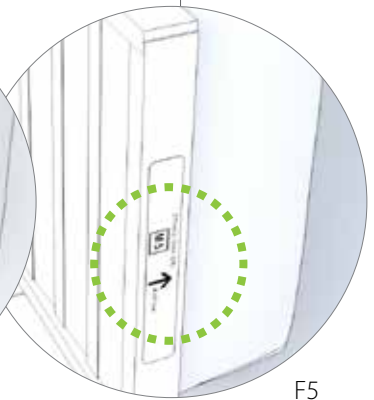
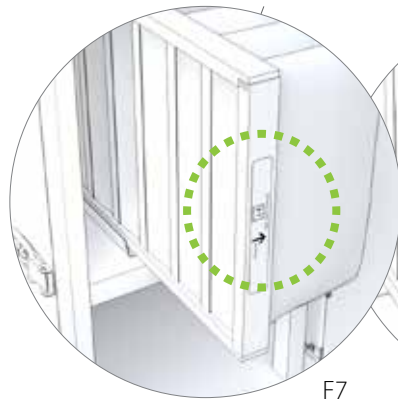
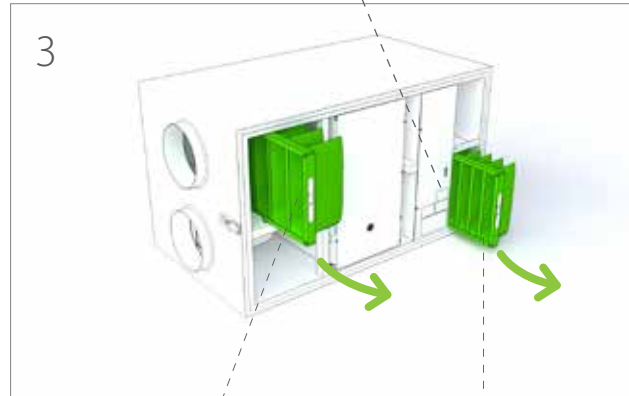
**CE**

**EAC**

Ventilation unit  
TYPE: LTR-3 eWind E  
W/ V/ HZ/ A: 1141/230,1~/50/6.1

**IP 20**

 [www.enervent.com](http://www.enervent.com)



## Vifter

### Undersøke

#### FARE

Før du åpner serviceluken må du alltid påse at enhetens strømforsyning er slått av.

1. Undersøk visuelt om viftene er rene når du skifter ut filterne.
- Rengjør dem hvis de ser skitne ut.

#### TIPS

Støvsug på innsiden av enheten for bedre ytelse og renere innendørsluft.

### Rengjøring

#### FARE

Før du åpner serviceluken må du alltid påse at enhetens strømforsyning er slått av.

1. Fjern viftene fra enheten.
2. Rengjør viftene med en tannbørste eller trykkluft.
3. Sett viftene på plass i enheten.

Når du starter enheten på nytt etter rengjøring, må du påse at varmeveksleren og viftene kan rotere fritt.

## Varmeveksler

### Undersøke

1. Kontroller visuelt om varmeveksleren er ren når du skifter ut filterne.
- Hvis den ser skitten ut, rengjør du den.

#### TIPS

Støvsug på innsiden av enheten for bedre ytelse og renere innendørsluft.

### Rengjøring

#### FARE

Før du åpner serviceluken må du alltid påse at enhetens strømforsyning er slått av.

1. Fjern varmeveksleren fra enheten.
2. Vask varmeveksleren med vann og nøytralt rengjøringsmiddel eller bruk trykkluft.

#### ADVARSEL

Ikke legg varmeveksleren ned i vann. Den elektriske motoren inni varmeveksleren skal ikke bli våt.

Bruk av høytrykksvask er strengt forbudt.

3. Tørk godt av varmeveksleren.
4. Plasser varmeveksleren tilbake inni enheten.
5. Start enheten for å bekrefte at den roterer.
6. Lukk serviceluken.

Når du starter enheten på nytt etter rengjøring, må du påse at varmeveksleren og viftene kan rotere fritt.



## Skifte ut varmevekslerremmen

Hvis varmeveksleren har sluttet å rotere, kan årsaken være at drivremmen er ødelagt. Kontroller tilstanden til remmen fra den runde åpningen foran på varmeveksleren. Det finnes en reserverem på alle varmevekslerne.

### MERK

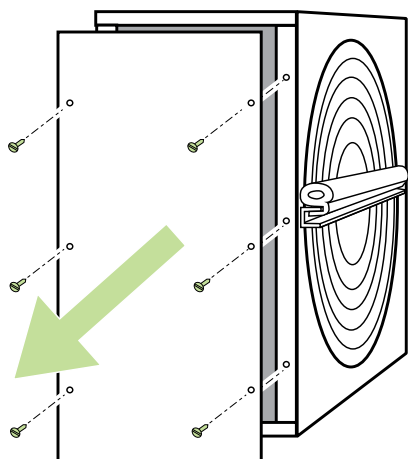
Besøk HelpCenter på vår hjemmeside [www.enervent.fi](http://www.enervent.fi) for videoer som viser vedlikeholdstrinnene.

Slik gjør du:

### FARE

Slå av ventilasjonsaggregatet ved å slå av hovedbryteren, ved å fjerne sikringen eller trekke ut støpselet.

1. Koble bajonettkoblingen fra kontakten.
2. Fjern varmeveksleren forsiktig fra enheten.
3. Skru ut de seks skruene på varmevekslerens vedlikeholdsluke foran på varmeveksleren.

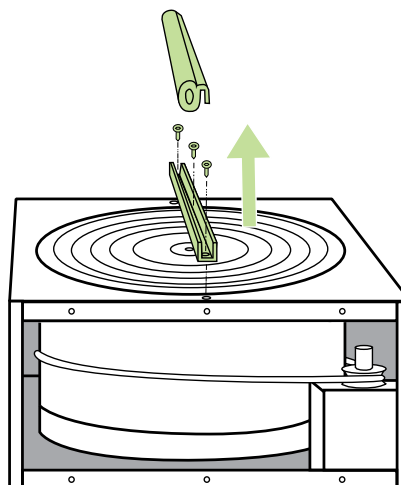


4. Åpne vedlikeholdsluken med et flatt verktøy.
- Du kan for eksempel bruke en Stanley-kniv.
5. Trekk av den ødelagte varmevekslerremmen.

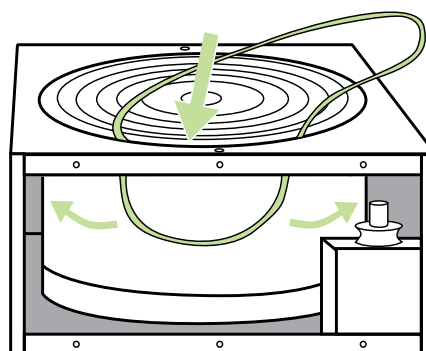
6. Undersøk beltehjulet for å påse at det ikke er skadet, at det sitter på plass, og at det roterer på riktig måte.
7. Rengjør varmeveksleren og beltehjulet.
  - Bruk vann og nøytral rengjøringsmiddel med en myk klut som ikke loer.
  - Roter varmeveksleren for å påse at alt blir rengjort.
  - Påse at varmeveksleren roterer fritt uten at du må bruke for mye kraft. Du skal kunne rotere varmeveksleren med kun én finger.

Å gå til trinn 8 hvis en reserverem ikke er festet på varmeveksleren.

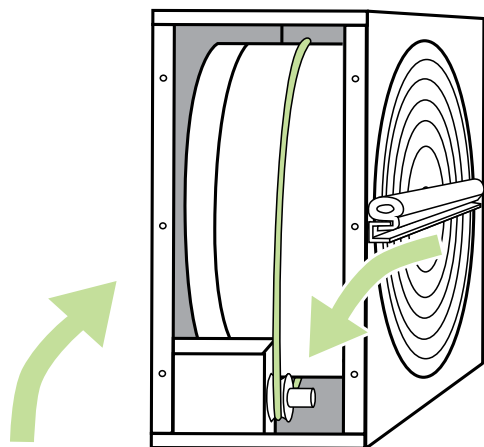
- Trekk den ekstra remmen fra holderne ved å rotere på varmeveksleren.
8. Løsne på u-stålet på én side av varmeveksleren ved å fjerne skruene under u-stålet gummipakning.



9. Skru ut den heksagonale skruen på akselen i midten av u-stålet og fjern det.
10. Skyv den nye remmen inn rundt varmeveksleren, gjennom åpningen i huset og pakningen.



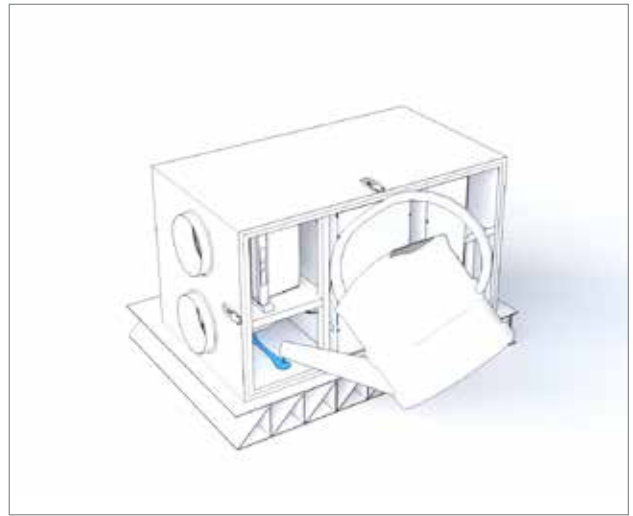
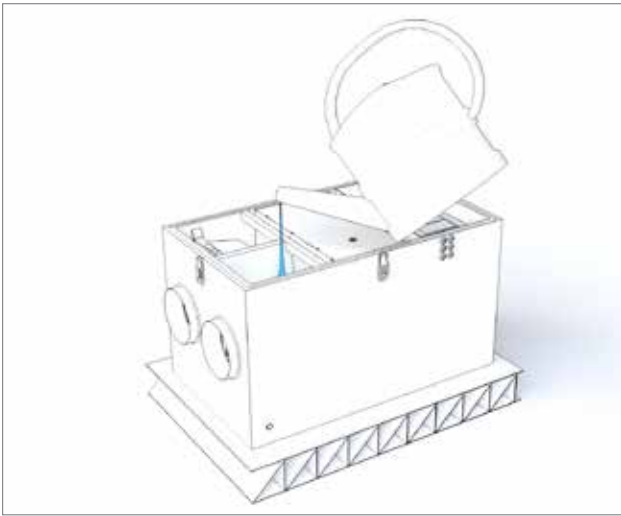
- 
11. Roter varmeveksleren for å få beltet riktig på plass.
  12. Sett på plass u-stålet og koble til akselen og skruene til u-stålet igjen.
  13. Gå over den nye remmen med rengjøringskluten for å sikre at den er fri for smuss.
  14. Trekk remmen opp på beltehjulet.



15. Roter varmeveksleren for å se om remmen er på plass, og at alt ser bra ut.
16. Støvsug huset til varmeveksleren.
  - Roter varmeveksleren når du støvsuger så du er sikker på at du støvsuger over alt.
17. Lukk vedlikeholdsluken.
18. Påfør litt silikon på gummiremsene på utsiden av varmevekslerhuset.
19. Plasser varmeveksleren tilbake inni enheten.
20. Koble til bajonettkoblingen i kontakten igjen.
21. Koble til strømmen igjen.
22. Påse at varmeutveksleren roterer.

---

## Tilsette vann i vannlåsen (tapping av kondensvann)



# FEILSØKING

Problem	Årsak	Veilede	Løsning
<b>FILS</b> Påminnelse om service	Normal påminnelse med 4 eller 6 måneders intervall (avhengig av aggregat modell)		Bytt ut filterene og rengjør aggregatet innefra og finn ut om aggregatet fungerer.
<b>Err</b> Feil i temperatursensor	Temperatursensoren er kortslettet eller det er et brudd i forbindelsen.		Slå av ventilasjonsaggregatet med hovedbryteren, åpne den elektriske boksen og kontroller at hurtigkoblingene for temperatursensorene er tilkoblet. Det er mulig at hurtigkoblingene har løsnet under installasjonen av enheten.  Kontakt servicemann.
<b>oFFE</b> pysäytystila	Et eksternt styresystem har overført ventilasjonsenheten til stoppmodus.		Sjekk statusen for det eksterne styresystemet.  Kontakt servicemann.
<b>AL1</b> Vannoppvarmingsbatteri begynner å fryse. MERK! Ventilasjonsaggregatet starter ikke før alarmtilstanden fjernes og alarmen tilbakestilles ved å trykke på en knapp på kontrollpanelet.	Varmevekslerens kilrem har gått av.	Varmeveksleren har en grønn kilrem. Se på VVX-rotoren fra remmens kontrollhull. Dersom reimmen ikke synes, har reimmen gått av.	Bytt ut reimmen.
	Varmevekslerens kilrem er oljete og derfor slurer reimmen.	Varmeveksleren har en grønn kilrem. Se på VVX rotoren fra reimens kontrollhull og se om remskiven roterer selv om VVX rotoren ikke roterer/ går rundt.	Bytt ut reimmen.
	Fraluftsviften har stoppet.	Åpne serviceluken når aggregatet går, fraluftsviften bør være igang. I LTR-aggregatet må du trykke ned dørhåndtaket med en skrutrekker og kontrollere om	Bytt viftene. Kontakt servicemann.
	Stopp i fraluftsfileret.	Åpne serviceluken når aggregatet er stoppet. Dra ut filteret og sjekk om filteret er skittent.	Bytt ut fraluftsfileret.
	Vann batteriets shuntventil er ødelagt.		Kontakt servicemann.
	Sirkulasjonsvannpumpen har stanset	Sjekk om oppvarmingsens/ nedkjølingens sirkulasjonspumpe går.	Start pumpen, kontakt servicemann hvis problemet fortsetter.
	Feil på varmevekslerens motor/ gearkasse	Åpne serviceluken når aggregatet går, og hør etter om lyden kommer fra VVX..	Kontakt servicemann.
<b>AL2</b> Tilluft er kald etter roterende varmeveksler.	VVX-remskiven har løsnet fra akselen	Sjekk VVX-rotoren fra reimens kontrollhull om akselen roterer fritt og remskiven står stille.	Stram skruene til kilremmen. Kontakt servicemann.
	Varmevekslerens kilrem har gått av	Varmeveksleren har en grønn kilrem. Se på VVX-rotoren fra remmens kontrollhull. Dersom reimmen ikke synes, har reimmen gått av.	Bytt ut reimmen.
	Varmevekslerens kilrem er oljete og derfor slurer reimmen.	Varmeveksleren har en grønn kilrem. Se på VVX rotoren fra reimens kontrollhull og se om remskiven roterer selv om VVX rotoren ikke roterer/går rundt.	Bytt ut reimmen.
	Feil på varmevekslerens motor/ gearkasse	Åpne serviceluken når aggregatet går, og hør etter om lyden kommer fra VVX.	Kontakt servicemann.

Problem	Årsak	Veilede	Løsning
<b>AL3</b> Tilluft er kald	Fraluftsviften har stoppet.	Åpne serviceluken når aggregatet går, fraluftsviften bør være igang. I LTR-aggregatet må du trykke ned dørhåndtaket med en skrutrekker og kontrollere om	Bytt viftene.
	Stopp i fraluftsfilteret.	Åpne serviceluken når aggregatet er stoppet. Dra ut filteret og sjekk om filteret er skittent.	Bytt ut fraluftsfilteret.
	Ventilasjonsaggregatet går med altfor lav viftehastighet.	TSjekk ihåndterminalen/styrepanelet om aggregatet går med samme viftehastigheten som husets luftmengder er justert til. I husets innjusteringsprotokoll står det hvilke hastighet ventilasjonen skal bruke.	Justere viftehastigheten fra håndterminalen/styrepanelet. Kontakt servicemann.
	Ventileringen er feiljustert.		Kontakt firmaet som installerte ventilasjonsaggregatet, og sjekk om husets luftmengder og ventiler er riktig justert. Kontakt servicemann.
<b>AL4</b> Feil i tilluftsvifte	Tilluftsviften har stanset	Åpne serviceluken når aggregatet går, fraluftsviften bør være igang. I LTR-aggregatet må du trykke ned dørhåndtaket med en skrutrekker og kontrollere om.	Kontakt servicemann.
<b>AL5</b> Feil i avtrekksvifte	Fraluftsviften har stoppet.	Åpne serviceluken når aggregatet går, fraluftsviften bør være igang. I LTR-aggregatet må du trykke ned dørhåndtaket med en skrutrekker og kontrollere om.	Bytt viftene. Kontakt servicemann.
<b>AL6</b> Avtrekksluft kald. MERK! Ventilasjonsaggregatet starter ikke før alarmtilstanden fjernes og alarmen tilbakestilles ved å trykke på en knapp på kontrollpanelet.	Utilstrekkelig varmeisoleringskanalene.		Undersøk tykkelse på isoleringen i tillufts- og fraluftskanalene og forbedre isoleringen ved behov. Kontakt servicemann.
	Tilleggsvarmens overopphetningsbeskyttelse er aktivert		Finn ut av hva som er årsaken til feilen og kvitter på overvarmings beskyttelsen (*-knappen på el ettervarmeren) Kontakt servicemann.
	Ventilasjonsaggregatets dør er åpen		Steng døren. Kontakt servicemann.
	Lav romstemperatur		Nosta huonelämpötilaa. Kontakt servicemann.
	TE-30 feil på temperaturgiver		Kontakt servicemann.
<b>AL7</b> Tilluft varm. Brannfare.	Feil i el-ettervarmeren		Kontakt servicemann.
	Vann batteriets shuntventil er ødelagt.		Kontakt servicemann.
	TE-10 feil på temperaturgivere		Kontakt servicemann.
	Brannfare		Kontakt servicemann.

Problem	Årsak	Veilede	Løsning
<b>AL8</b>	Feil i el-ettervarmeren		Kontakt servicemann.
Elektrisk ettervarmer eller forvarmer overopphetes	Tilluftsviften har stanset	Åpne serviceluken når aggregatet går, fraluftsviften bør være igang. I LTR-aggregatet må du trykke ned dørhåndtaket med en skrutrekker og kontrollere om.	Kontakt servicemann.
	Stopp på tilluftsfilteret	Åpne serviceluken når aggregatet er stoppet. Dra ut filteret og sjekk om filteret er skittent.	Bytt ut tilluftsfilteret.
	Tett inntaksrist	Sjekk om det er stopp i uteluft risten.	Rengjør uteluft risten. Kontakt servicemann.
	Kontrollerkortet i varmeren er ødelagt		Skift ut kontrollerkortet i varmeren. Kontakt servicemann.

# Exvent LTR-3

A

PRODUKTINFORMASJON I HENHOLD TIL  
KOMMISJONENS FORORDNING (EU) NR. 1253/2014 OG 1254/2014

Leverandørens navn eller varemerke	Exvent
Leverandørens modellbetegnelse	LTR-3
Spesifikt energiforbruk (SEC) i kWh/(m <sup>2</sup> .A)	
• Kald klimatype	-82,05
• Gjennomsnittlig klimatype	-39,45
• Varm klimatype	-15,04
Angitt type i samsvar med artikkel 2 i denne forordning	RVU / BVU
Type drev som er installert eller er beregnet på å bli installert	Flerhastighetsmotor
Type varmegjenvinningsystem	Regenerativt
Termisk virkningsgrad for varmegjenvinning	78,5
Maksimal gjennomstrømning i m <sup>3</sup> /t	328
Viftedrevets elektriske inngangseffekt, herunder eventuelt motorstyringsutstyr, ved maksimal gjennomstrømning (W)	190
Lydeffektnivå (L <sub>WA</sub> ), avrundet til nærmeste hele tall	44
Referansegjennomstrømning i m <sup>3</sup> /s	0,065
Referansetrykkforskjell i Pa	50
SFP i W/(m <sup>3</sup> /h)	0,39
Styringsfaktor og styringstype i samsvar med relevante definisjoner og klassifisering i tabell 1 i vedlegg VIII	0,65
Angitt maksimal innvendig og utvendig lekkasje (%) for toveis ventilasjonsaggregater	<4% / <2%
Plassering og beskrivelse av visuelt filtervarsel for ventilasjonsaggregater til boliger som er beregnet på bruk med filtre, herunder tekst som understreker viktigheten av å skifte filter regelmessig av hensyn til aggregatets ytelse og energieffektivitet	Filteradvarsel på kontrollpanel. Instruksjoner i bruksanvisning.
Internett-adresse for demonteringsanvisninger som nevnt i nr. 3	<a href="https://doc.enervent.com/out/out.ViewFolder.php?folder-id=957">https://doc.enervent.com/out/out.ViewFolder.php?folder-id=957</a>
Årlig elektrisitetsforbruk (i kWh elektrisitet/år)	204
Årlig oppvarmingsinnsparing (i kWh primærenergi/år) for hver klimatype	
• Kald klimatype	8716
• Gjennomsnittlig klimatype	4445
• Varm klimatype	2015

Informasjonen på energimerket til dette produktet er definert med lokal behovsstyring. Lokal behovsstyring betyr ventilasjonsaggregater som kontinuerlig regulerer viftehastigheten(e) og gjennomstrømningene ved hjelp av flere enn én føler. Husk å koble alle de lokale følerne (noen selges som ekstrautstyr) for å oppnå angitt energiklasse.

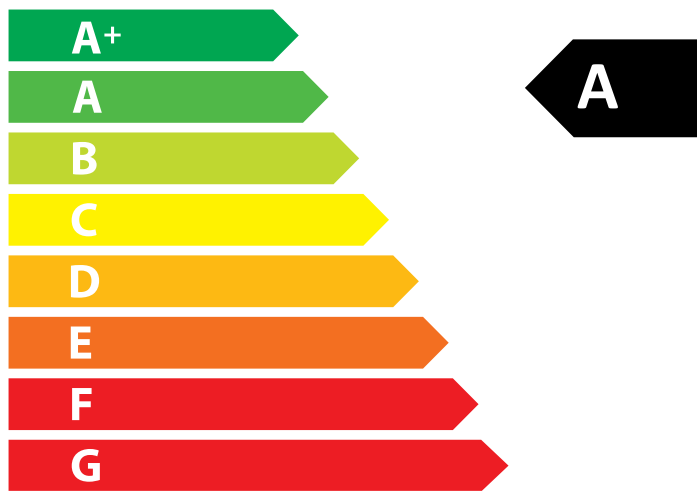
**exvent**



**ENERG**  
енергия · ενεργεια

Y IJA  
IE IA

LTR-3



**44**  
dB

**328 m<sup>3</sup>/h**

ENERGIA · ЕНЕРГИЯ · ΕΝΕΡΓΕΙΑ · ENERGIJA · ENERGY · ENERGIE · ENERGI  
2016 1254/2014









**Käyttäjän pikaopas**  
**Snabbguide för användare**  
**Hurtigveiledning for bruker**  
**Quick reference guide for the user**

<table border="0"> <tr> <td data-bbox="175 963 494 1120"> </td> <td data-bbox="622 963 941 1120"> </td> <td data-bbox="1069 963 1388 1120"> </td> </tr> <tr> <td data-bbox="175 1142 494 1299"> </td> <td data-bbox="622 1142 941 1299"> </td> <td data-bbox="1069 1142 1388 1299"> </td> </tr> </table> <p><b>FI</b> Kuittaa FILS huoltomuistus painamalla mitä tahansa eWind-ohjauspaneelin painiketta 5 s.</p> <p><b>SVE</b> Kvittera FILS-underhålls-påminnelsen genom att hålla valfri knapp intryckt i 5 sekunder på eWind-kontrollpanelen.</p> <p><b>NO</b> Bekreft FILS-påminnelsen om vedlikehold ved å trykke inn en tast på eWind-kontrollpanelet i 5 sekunder.</p> <p><b>EN</b> Acknowledge the FILS maintenance reminder by pressing any key on the eWind control panel for 5 seconds.</p> <p><b>FI</b> Paina Tila-painiketta 3 sekuntia. Näyttöön tulee ensin hetkeksi teksti on ja sitten F-PL. Jos laitteistoon on kytketty liesikupu, F-PL ei ole käytössä.</p> <p><b>SVE</b> Tryck på driftlägesknappen i 3 sekunder. "on" visas på skärmen i ett kort ögonblick, följt av "F-PL". F-PL används inte om en köksfläkt är ansluten till utrustningen.</p> <p><b>NO</b> Trykk på Modus-knappen i tre sekunder. Først vises teksten «på» en kort stund, og deretter vises teksten F-PL. F-PL er ikke i bruk hvis en komfyrvifte er koblet til utstyret.</p> <p><b>EN</b> Press the Mode button for 3 seconds. First, the text 'on' will be displayed for a short period of time, and then the text 'F-PL' will be displayed. The F-PL is not in use if a range hood has been connected to the equipment.</p> <p><b>PD</b> </p>							



Enervent Zehnder Oy  
 Kipinätie 1  
 FIN-06150 Porvoo, Finland  
 Tel. +358 207 528 800  
 enervent@enervent.com  
[www.enervent.com](http://www.enervent.com)

Ventener Ab  
 Frejagatan 8  
 SE-506 34 Borås, Sverige  
 Tel. +46 33-120 200  
 enervent@enervent.se  
[www.enervent.se](http://www.enervent.se)

Exvent AS  
 Ringeriksvei 195  
 NO-1339 Vøyenenga, Norge  
 Tel. +47 67 10 55 00  
 exvent@exvent.no  
[www.exvent.no](http://www.exvent.no)