

Enervent hottes



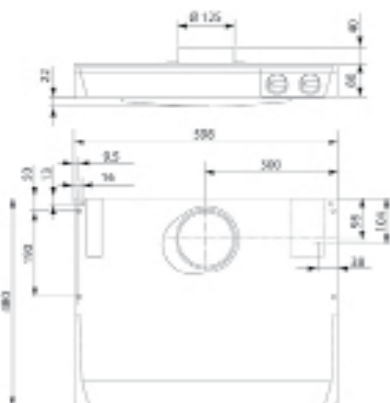
enervent

Enervent hottes

La collection de hotte aspirante Enervent contient une gamme de hottes exclusives pouvant être utilisées avec l'unité de ventilation. Dans la collection, vous trouverez des hottes de base modernes et des capuchons impressionnants. L'appareil et la hotte peuvent être physiquement connectés ou peuvent être dans des espaces différents et reliés par un conduit. Les options de couleur sont en blanc et en acier inoxydable.

Hottes connectées à l'unité

Standard Plus

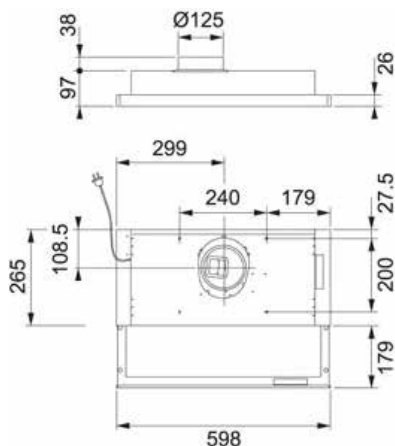


Peut être monté sur l'unité de ventilation

Ceci est une hotte de base populaire. Ce modèle dispose d'un registre de fermeture avec minuterie et signal d'indication à l'unité de ventilation (contact de fermeture). L'unité de ventilation peut être connectée physiquement à cette hotte.

Largeur: 600 mm
Éclairage: 11 W fluorescent
Hauteur d'installation: min. 400 mm de la cuisinière électrique, min. 650 mm de la cuisinière à gaz
Filtre: tapis de filtre lavable
Odeur capacité d'attraper selon EN 13141-3:2017: 75% à 165 m³ / h
Options de couleur: blanc / acier inoxydable
Numéro de produit: blanc K240130301, acier inoxydable K240130302

Premium

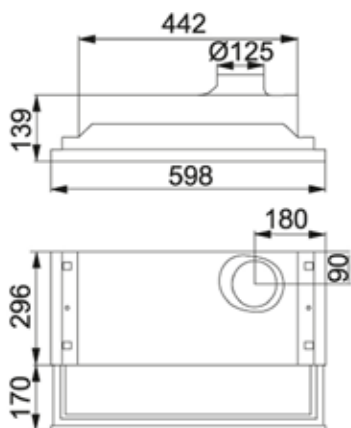


Cette hotte de cuisine haut de gamme est conçue pour être intégrée dans le mobilier. Les interrupteurs électroniques sont dans le devant coulissant. Ce modèle a un amortisseur à fermeture électrique et un signal d'indication à l'unité. Les options de couleur pour la liste avant sont blanches et en acier inoxydable.

Largeur: 600 mm
Éclairage: LED 2x2W
Hauteur d'installation: min. 400 mm de la cuisinière électrique, min. 650 mm de la cuisinière à gaz
Filtre: filtre à graisse
Odeur capacité d'attraper selon SS4330501: 75% à 165 m³ / h
Options de couleur: blanc / acier inoxydable
Numéro de produit: blanc K240130201, acier inoxydable K240130202

Hottes avec filtre à charbon actif

Franke 420



Hotte avec filtre à charbon actif conçu pour être encastré dans le meuble. Ce modèle a un couvercle coulissant et un signal d'indication à l'unité.

Largeur: 600 mm

Éclairage: 11 W fluorescent

Hauteur d'installation: min. 400 mm de la cuisinière électrique, min. 650 mm de la cuisinière à gaz

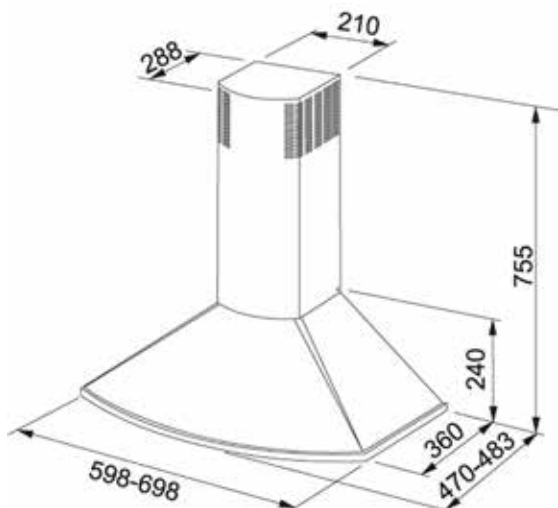
Filtre: filtre à charbon actif

Odeur capacité d'attraper selon SS4330501: 75% à 165 m³ / h

Options de couleur: blanc / acier inoxydable

Numéro de produit: blanc K240130401, acier inoxydable K240130402

Franke Tender 729



Le capot le plus populaire de Scandinavie. Ce le modèle est installé sur le mur. La hotte Franke Tender est équipée d'un filtre à charbon actif et d'un signal d'indication à l'unité.

Largeur: 600 mm

Éclairage: LED 2x2W

Hauteur d'installation: 500 mm de la cuisinière électrique, min. 650 mm de la cuisinière à gaz

Filtre: filtre à charbon actif

Odeur capacité de capture selon SS4330501: 75% à 338 m³ / h

Options de couleur: blanc / acier inoxydable

Numéro de produit: blanc K240130404, acier inoxydable K240130403

Enervent Zehnder Oy
Kipinätie 1, FI-06150 PORVOO
Tél. +358 207 528 800
enervent@enervent.com
www.enervent.com

enervent