

Enervent liesikuvut



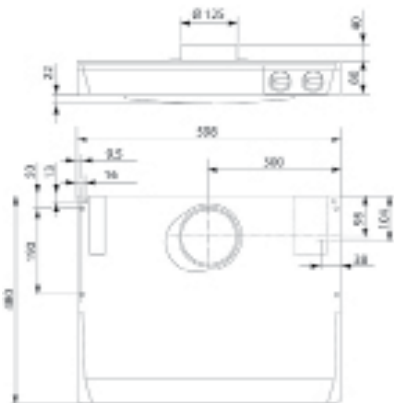
enervent

Enervent liesikuvut

Enerventin liesikupumallistosta löytyy laaja valikoima laadukkaita kupuja jotka voidaan yhdistää ilmanvaihtokoneeseen. Mallistossa on **moderneja perusliesikupuja** ja **näyttäviä design-liesikupuja**. Liesikupu ja ilmanvaihtokone voidaan yhdistää toisiinsa joko fyysisesti tai ne voidaan sijoittaa erilleen ja yhdistää toisiinsa kanavalla. Väri vaihtoehdot ovat valkoinen ja ruostumaton teräs.

Ilmanvaihtokoneeseen yhdistettävät liesikuvut

Standard Plus



**Voidaan
kiinnittää
ilmanvaihto-
koneeseen**

Tämä on suosittu perusliesikupu. Tässä mallissa on sulkeutuva läppä ajastimella ja indikointi koneelle (sulkeutuva kontakti). On mahdollista asentaa ilmanvaihtolaite kiinni tähän liesikupumalliin.

Leveys: 600 mm

Valaistus: 11 W loisteputki

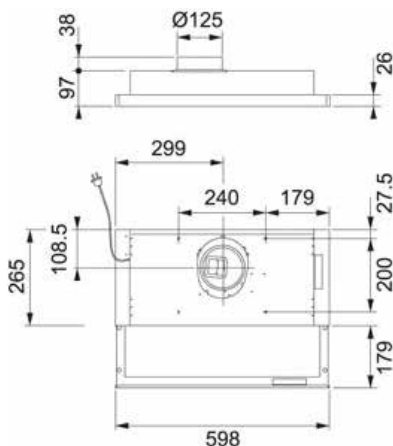
Asennuskorkeus: min. 400 mm sähköliedestä, min. 650 mm kaasuliedestä

Suodatin: pestävä suodatinmatto

Sieppauskyky 75% SS 433 05 01 mukaan: 46 l/s

Väri vaihtoehdot: valkoinen/ ruostumaton teräs
Tuotenumero: valkoinen K240130301, ruostumaton teräs K240130302

Premium



Tämä design-liesikupu on tarkoitettu upotettavaksi kalusteeseen. Elektroniset kytkimet sijaitsevat ulosvedettävässä etuosassa. Mallissa on sähköisesti sulkeutuva läppä ja indikointi koneelle. Etulistan väri vaihtoehdot ovat valkoinen ja ruostumaton teräs.

Leveys: 600 mm

Valaistus: 2x20 W halogeeni

Asennuskorkeus: min. 450 mm sähköliedestä, 650 mm kaasuliedestä

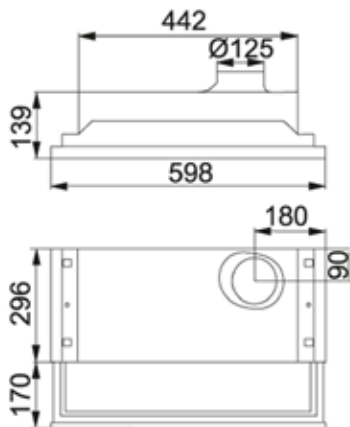
Suodatin: rasvasuodatin

Sieppauskyky 75% SS 433 05 01 mukaan: 46 l/s

Väri vaihtoehdot: valkoinen/ ruostumaton teräs
Tuotenumero: valkoinen K240130201, ruostumaton teräs K240130202

Liesikuvut aktiivihiiisuodattimella

Franke 420



Kalusteeseen upotettava design-liesikupu aktiivihiiisuodattimella. Tässä mallissa on ulosvedettävä kansi ja indikointi koneelle.

Leveys: 600 mm

Valaistus: 11 W loisteputki

Asennuskorkeus: min. 400 mm sähköliedestä, min. 650 mm kaasuliedestä

Suodatin: aktiivihiiisuodatin

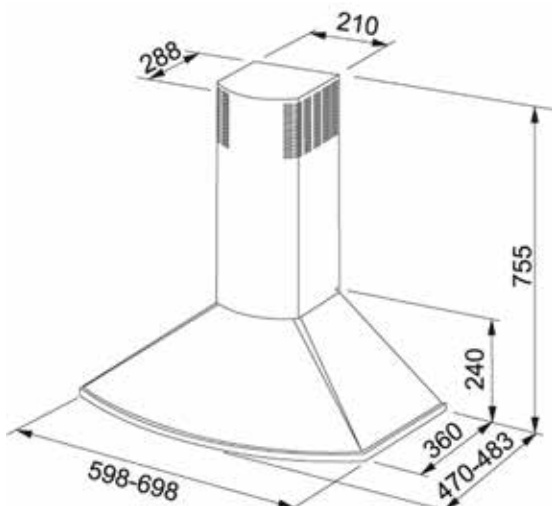
Sieppauskyky 75% SS 433 05 01 mukaan: 46 l/s

Värvaihtoehdot: valkoinen/ ruostumaton teräs

Tuotenumero: valkoinen K240130401,

ruostumaton teräs K240130402

Franke Tender 729



Skandinavian suosituin liesikupumalli. Tämä on seinälle asennettava malli. Franke Tenderissä on aktiivihiiisuodatin ja indikointi koneelle.

Leveys: 600 mm

Valaistus: LED 2x2W

Asennuskorkeus: min. 500 mm sähköliedestä, min. 650 mm kaasuliedestä

Suodatin: Aktiivihiiisuodatin

Sieppauskyky EN 61591 mukaan: 94 l/s

Värvaihtoehdot: valkoinen/ ruostumaton teräs

Tuotenumero: valkoinen K240130404,

ruostumaton teräs K240130403

Enervent Oy
Kipinätie 1, FI-06150 PORVOO
Puhelin: +358 207 528 800
enervent@enervent.com
www.enervent.fi

enervent