

LTR-7-AC CG-styrautomatik

ALLMÄNT

Vid tillämpning av jordvärmepump kan man sommartid använda den svala vätskan som cirkulerar i jordkretsen, för att kyla tilluften som blåser in i huset. Det effektivaste resultatet når man med lösning som cirkulerar i borrhålet.

AUTOMATIK

CG- (Cooling Ground) automatik kan användas i alla Enervent ventilationsaggregat som är utrustade med AC-automatik. Det finns två system att välja mellan:

Alternativ 1:

Automatiken innehåller det relä som behövs för att starta jordkretspumpen samt den 3-vägs ventil (Termomix D32S) och det ventilställdon (Belimo NRYD24-SR-W + installationsserie MS-NRE) som behövs för kylningen. Reglering av temperaturen sker med aggregatets AC-automatik.

Alternativ 2 och 3:

Automatiken innehåller det relä som behövs för att starta ventilationsaggregatets cirkulationsvattenpump samt den 3-vägs ventil (Belimo R3..) och det ventilställdon (Belimo TR24-SR) som behövs för kylningen. Reglering av temperaturen sker med aggregatets AC-automatik. Jordkretspumpen startas inte för kylning av ventilationsaggregatet.

RÖRINSTALLATIONER

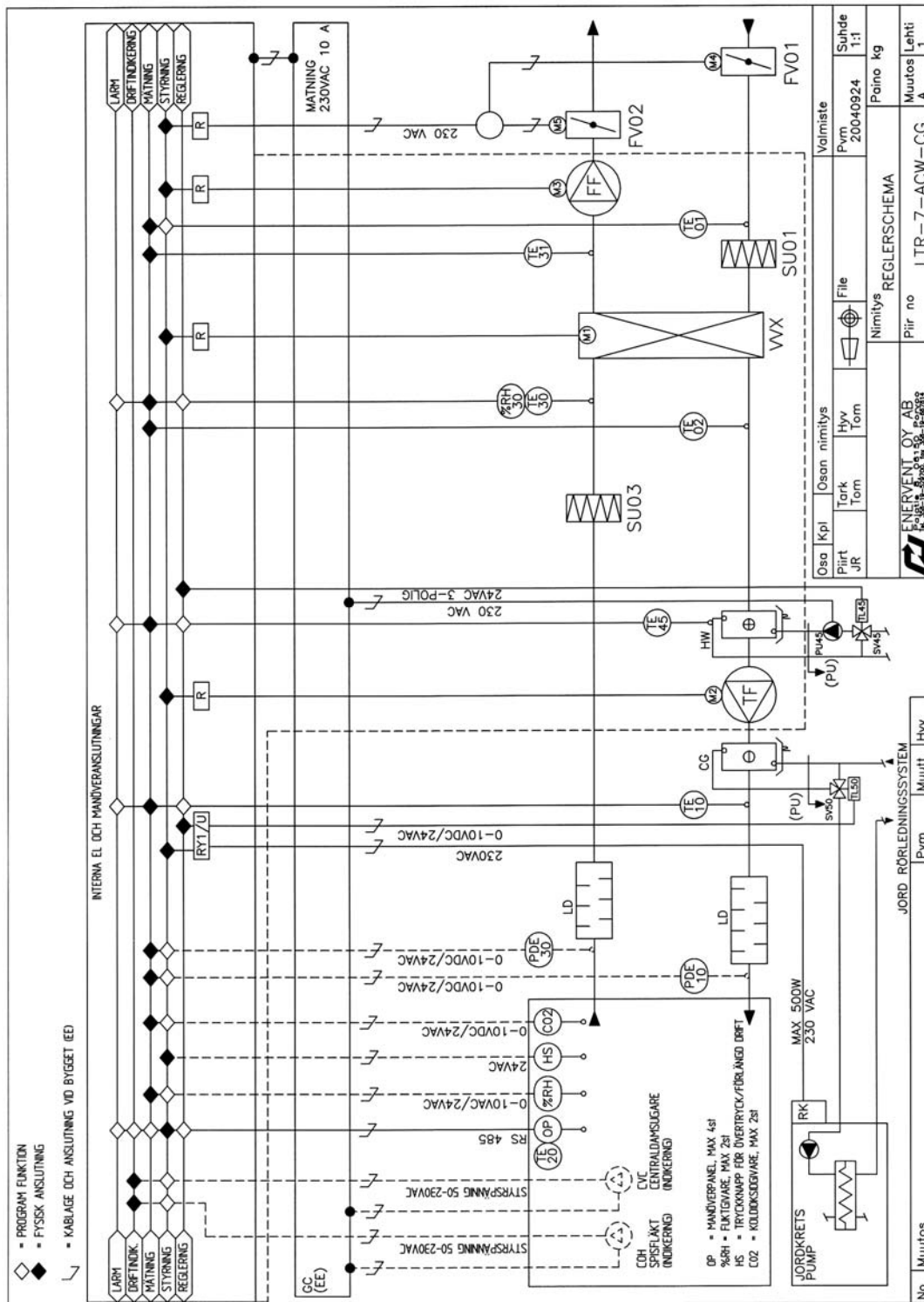
Alternativ 1 (AC-CG principschema 1):

I det rör som kommer upp från jordkretsen installeras 3-vägs ventilen / ventil ställdonet, som styr vätskeflödet i kylbatteriet enligt behov.

Alternativ 2 (AC-CG principschema 2 och 3):

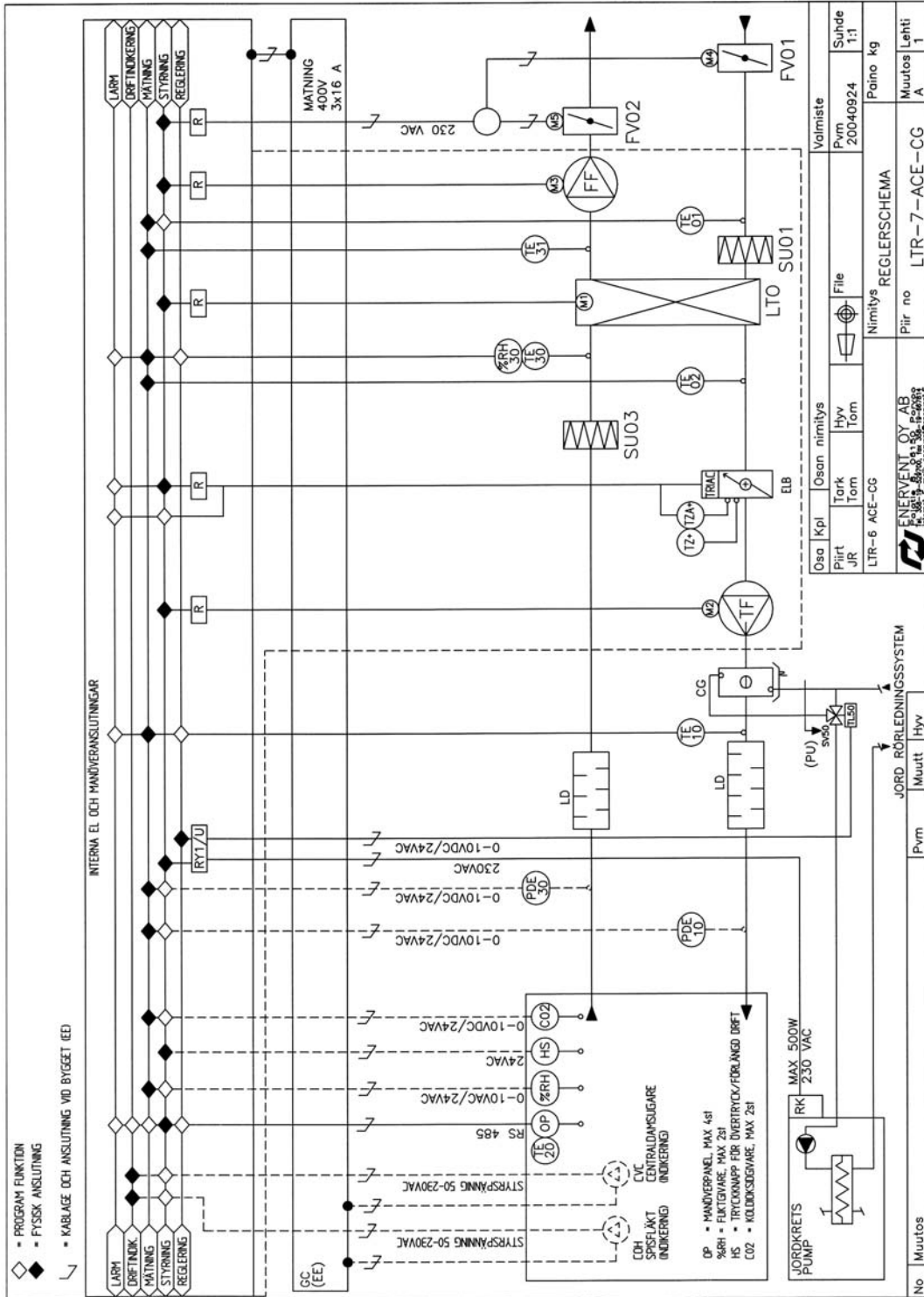
Nära kylbatteriet installeras en pumpgrupp, som cirkulerar den svala vätskan.

REGLERSHEMA LTR-7-ACW-CG



Enervent family

REGLERSHEMA LTR-7-ACE-CG



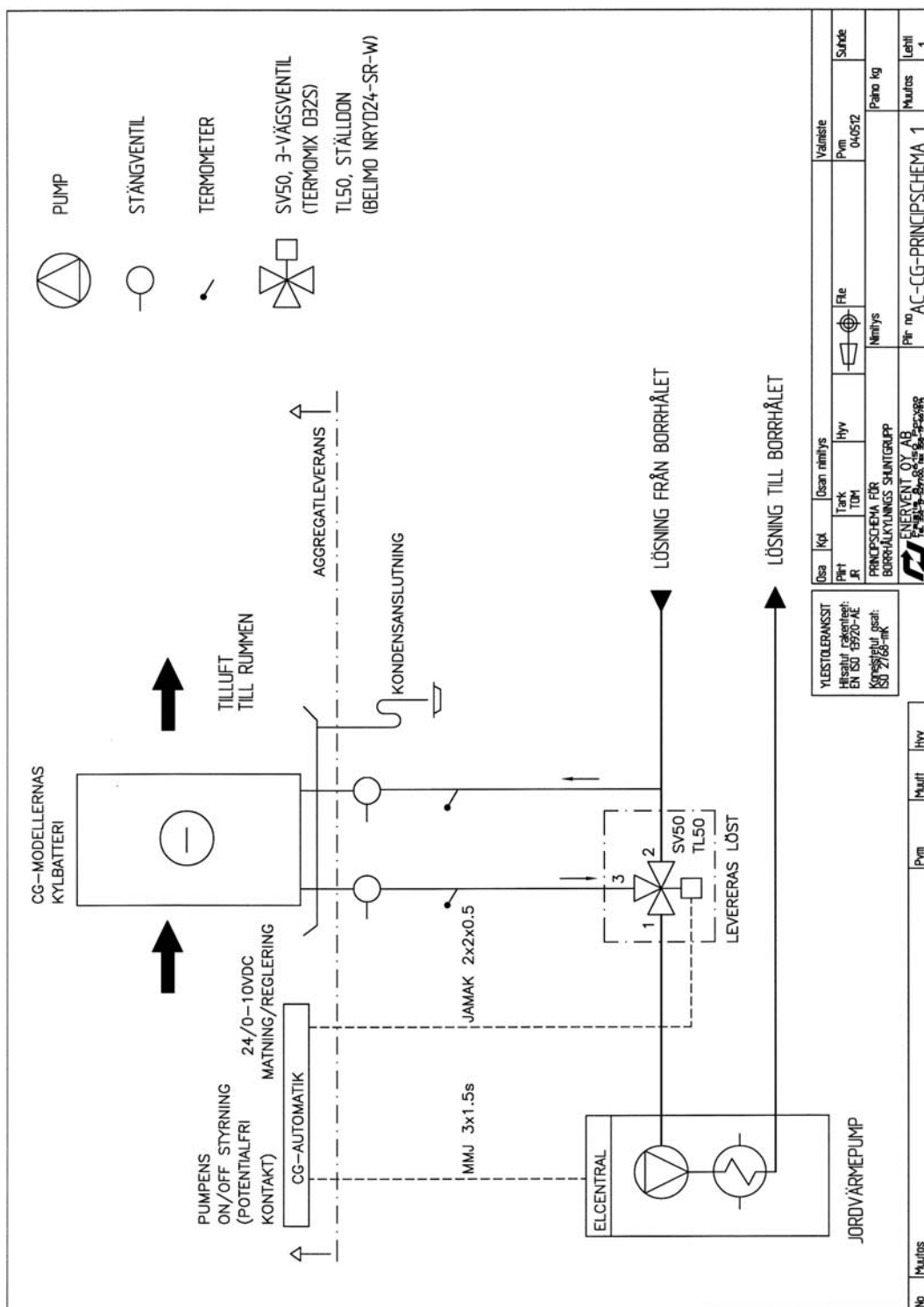
ENERVENT OY AB

Gnistvägen 1, 06150 BORGÅ FINLAND

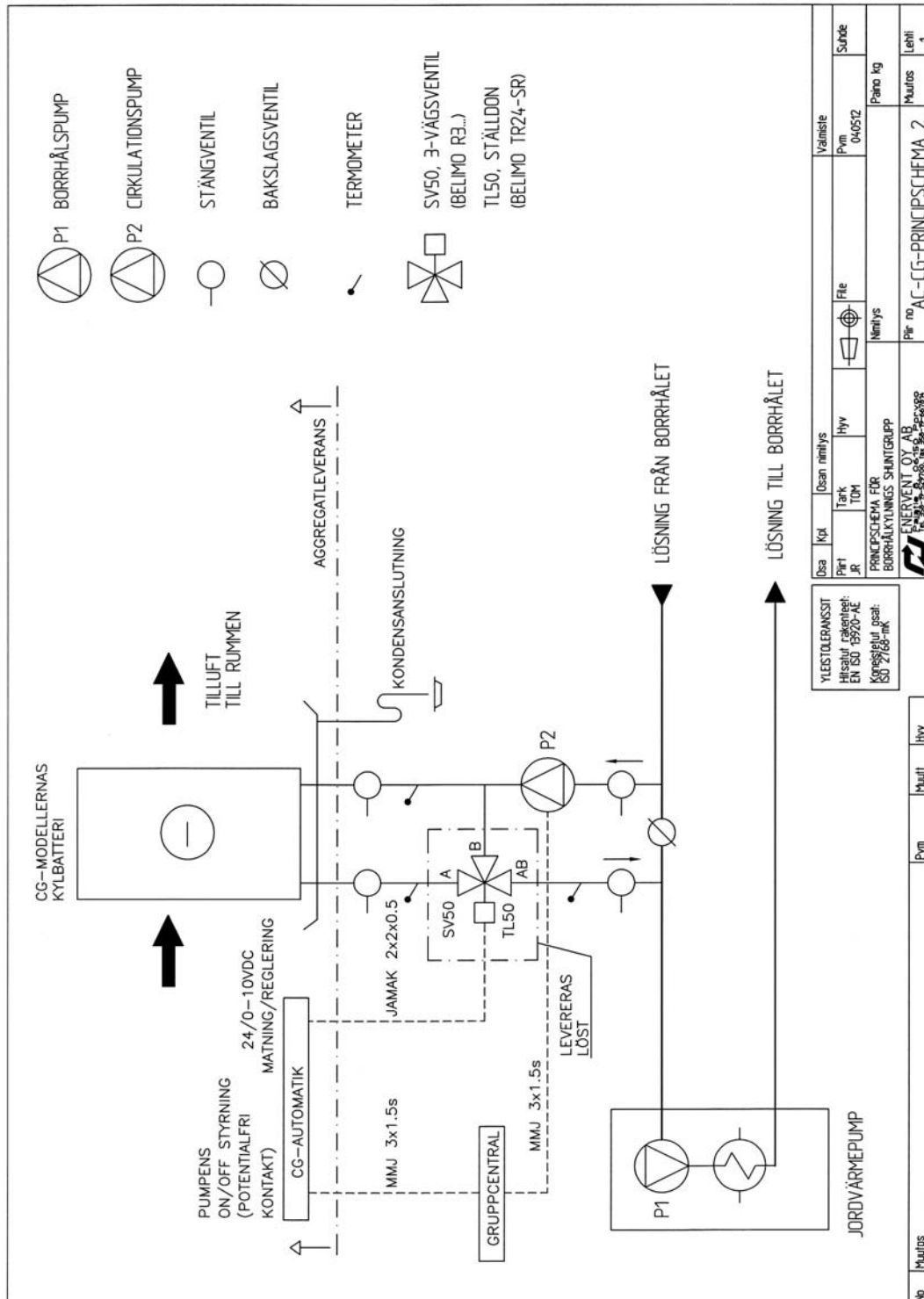
Tel +358 207 528 800, Fax +358 207 528 844

2006_1

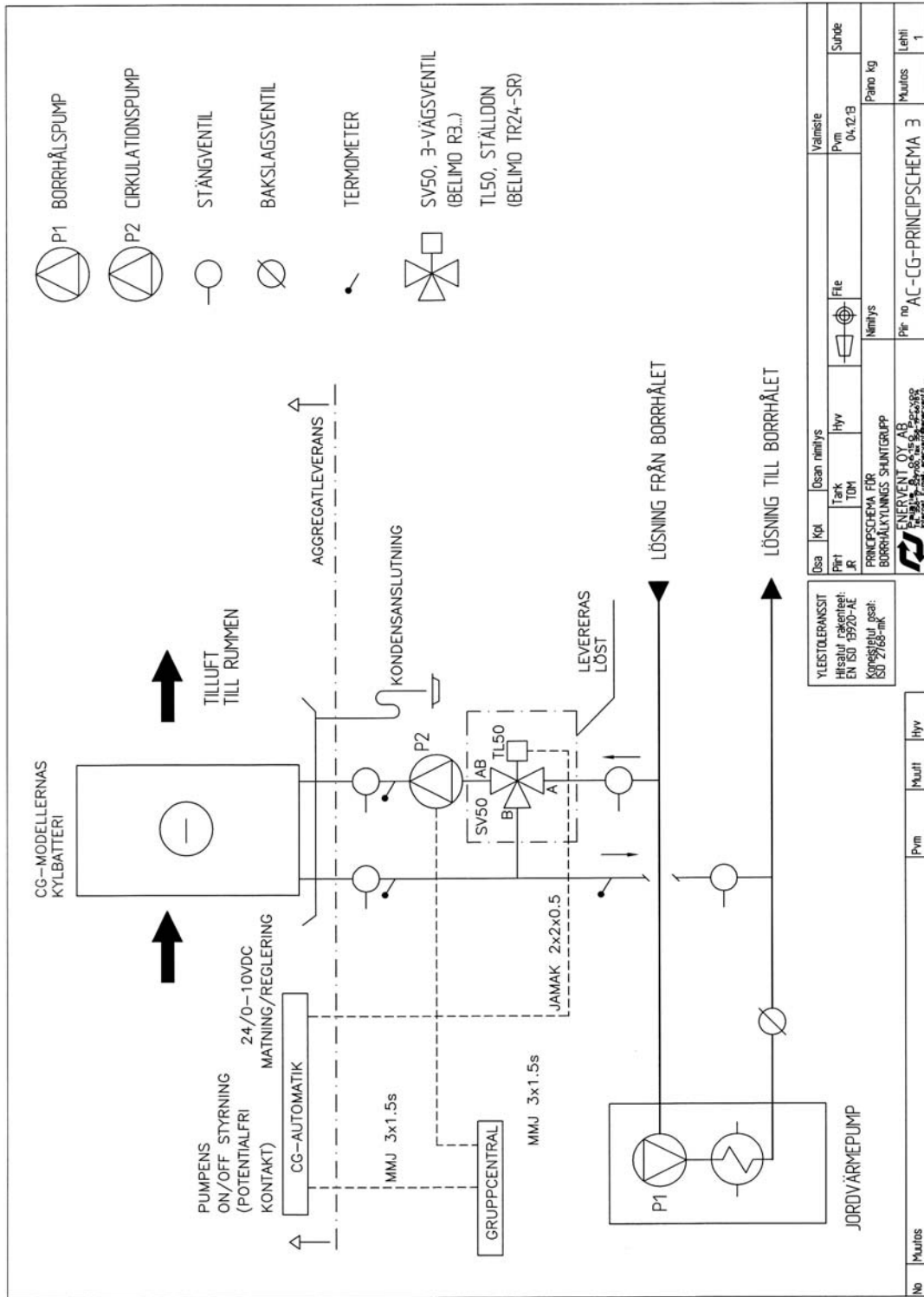
PRINCIPSCHEMA LTR-7-AC-CG, ALTERNATIV 1



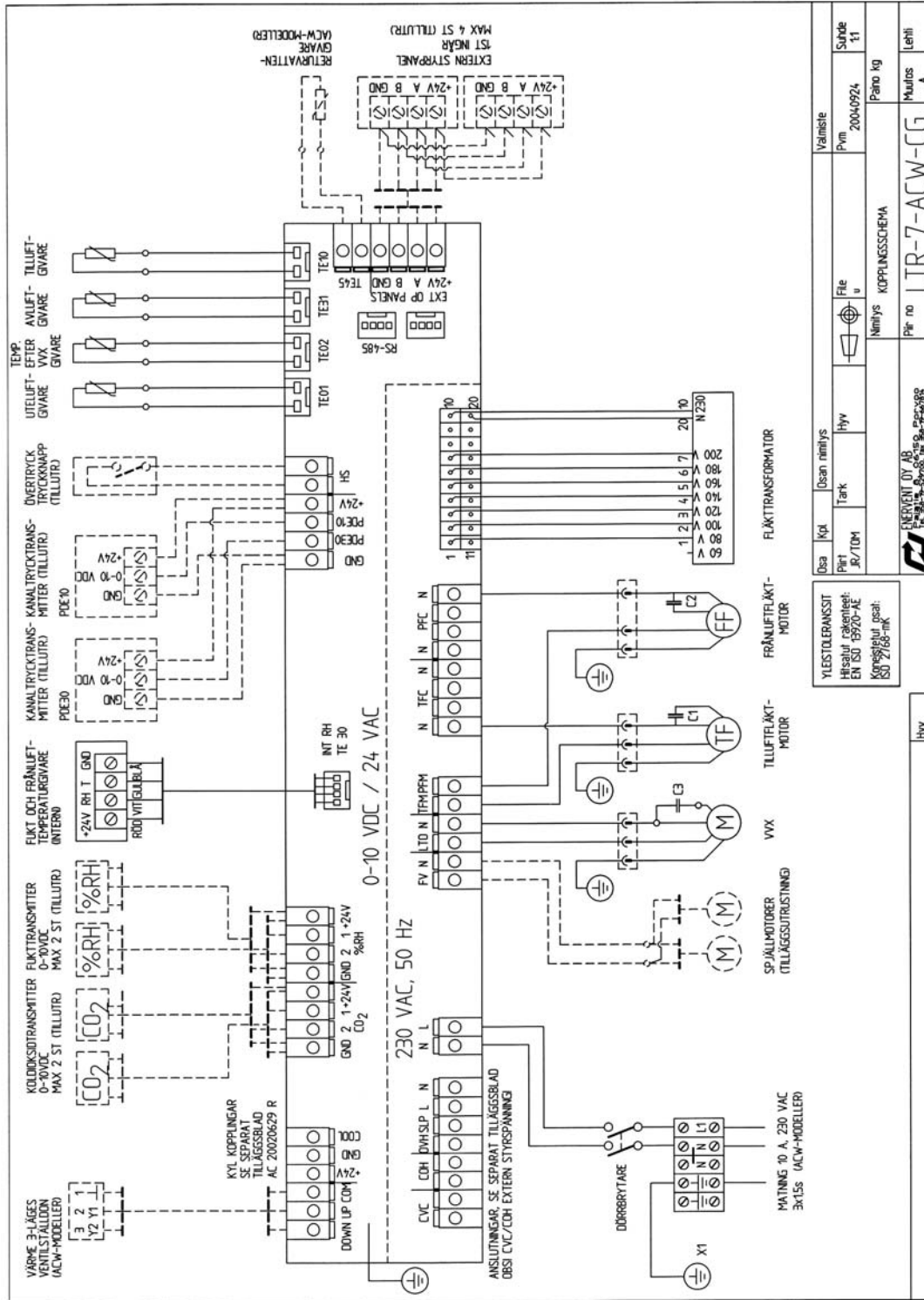
PRINCIPSCHEMA LTR-7-AC-CG, ALTERNATIV 2



PRINCIPSCHEMA LTR-7-AC-CG, ALTERNATIV 3



KOPPLINGSSCHEMA LTR-7-ACW-CG



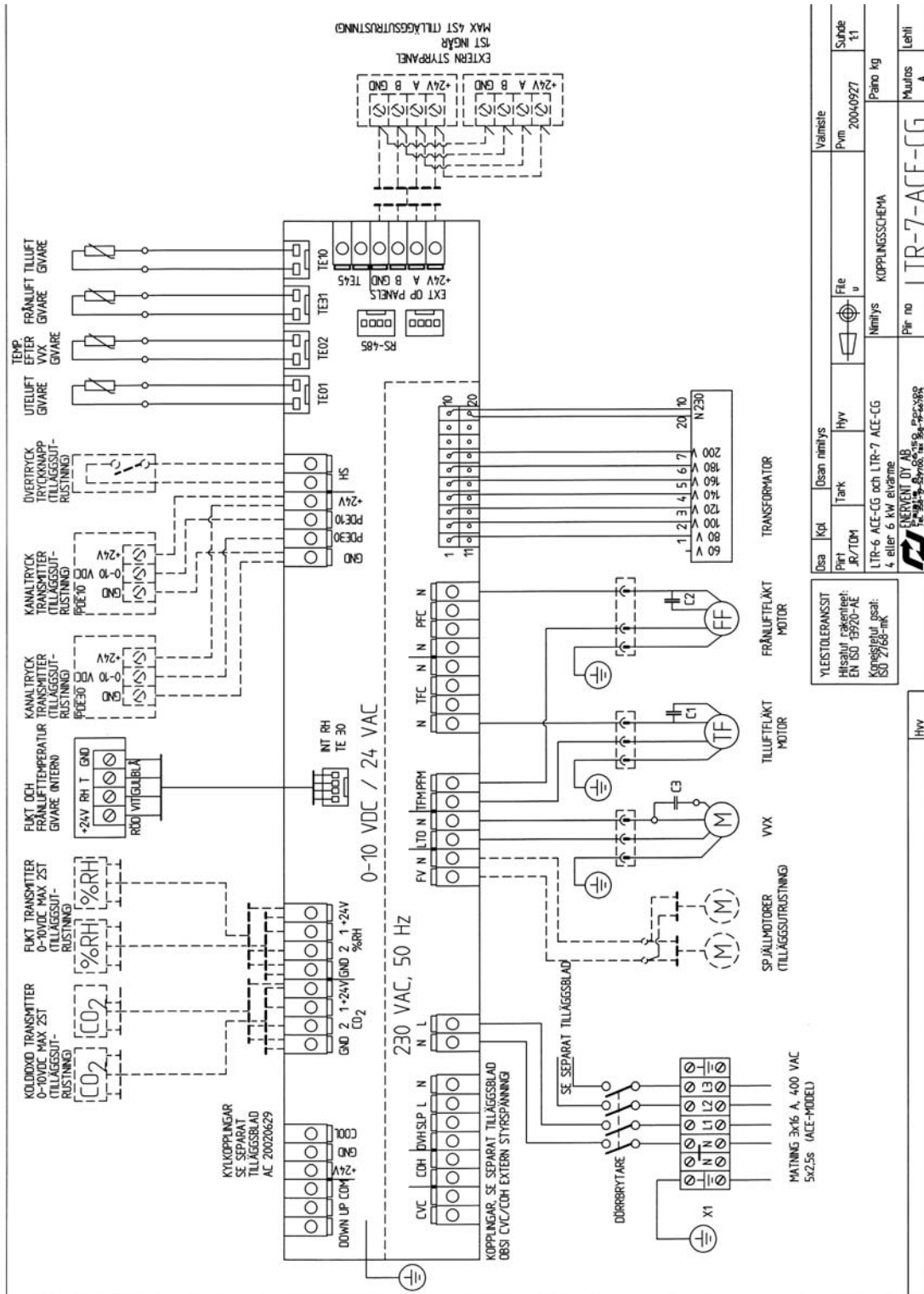
YLESTOLERANSST Hissutörläshöjlek EN ISO 15707-AL	Dsa	Kpl	Dsan	nimllys	Välmeste	Subte	
Kopplingsplan gear: ISO 2108-nik	Plat	R/TDM	Tank	Hvy	Pvm	11	
	Nimllys KOPPLINGSSCHEMA					Pano	Kg
	Plat no LTR-7-ACW-CG					Multos	A
	ENERVENT OY AB Puhokatu 13, 01500 Vammala, Finland Finland: +358 207 528 800					Lehti	A

ENERVENT OY AB

Gnistvägen 1, 06150 BORGÅ FINLAND

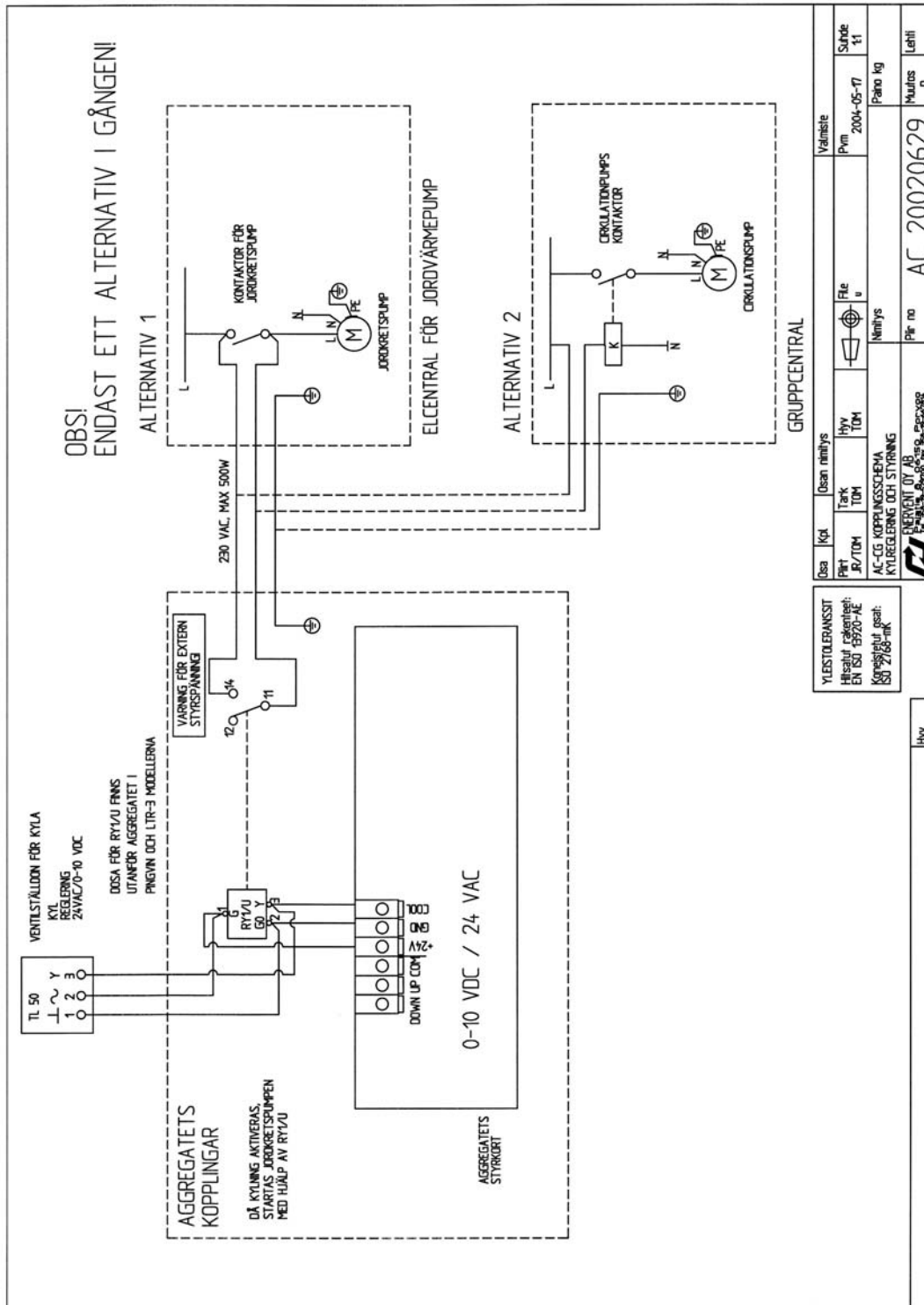
Tel +358 207 528 800, Fax +358 207 528 844

KOPPLINGSSCHEMA LTR-7-ACE-CG



YLESTOLERANSIT	Hisasali rakenteet:	EN ISO 15920-AE	Koppijeskijät osat:	ISO 2768-mk
Osaa	Kkdi	Osaa	nimiäys	
Piirt	JR/TDM	Tarkk	hyvy	
LTR-6 ACE-CG och LTR-7 ACE-CG				
4 eller 6 kW elvarme				
ENERVENT OY AB				
Puhelin: +358 207 528 800, Fax: +358 207 528 844				
Internet: www.enervent.com				
Valmistele	Pvm	2004-09-27	Sivute	1/1
KOPPLINGSSCHEMA			Paino	kg
Nimiäys			Piir no	LTR-7-ACE-CG
			Muutos	A
			Lehti	

REGLERING OCH STYRNING AV KYLAN LTR-7-AC-CG



INTRIMNINGSPROTOKOLL

SPÄNNINGSSTYRD RELÄ RY1-U

INSTÄLLNINGAR:

REGLERINGS SIGNAL	0-10 VDC, < 0.2 mA
FABRIKSINSTÄLLNING (P1 LÄGRE)	2 V
HYSTERES	0.2.....1.0 V
FABRIKSINSTÄLLNING (P2 HÖGRE)	1.0 V

PRINCIPSCHEMA FÖR KOPPLING ACW-CG TILL GOLVÄRMEKRETSEN

