

## **LTR-7-AC CG ohjausautomaattikka**

### YLEISTÄ

Maalämpöpumpusovelluksissa voidaan kesällä käyttää viileää maapiirin liuosta jäähdyttämään talon sisälle puhallettavaa tuloilmaa. Tehokkain tulos saavutetaan porakaivoissa kierrätetyllä maaliuoksella.

### AUTOMATIikka

Kaikissa Enervent AC-mallin iv-kojeissa voidaan käyttää CG (Cooling Geo) ohjausautomaattikkaa. Järjestelmävaihtoehtoja on kaksi.

#### Vaihtoehto 1:

Automaattikka sisältää maalämpöpumpun liuos-pumpun käynnistämiseen tarvittavan releen ja jäähdytykseen tarvittavan 3-tiesäätöventtiilin (Termomix D32S) sekä toimilaitteen (Belimo NRYD24-SR-W + asennussarja MS-NRE). Lämpötilan säätö tehdään iv-kojeen omalla AC-ohjausautomaattikalla.

#### Vaihtoehdot 2 ja 3:

Automaattikka sisältää iv-kojeen jäähdytyspatterin kiertovesipumpun käynnistämiseen tarvittavan releen ja jäähdytykseen tarvittavan 3-tiesäätöventtiilin (Belimo R3..) sekä toimilaitteen (Belimo TR24-SR). Lämpötilan säätö tehdään iv-kojeen omalla AC-ohjausautomaattikalla. Maaliuos-pumpua ei käynnistetä iv-kojeen jäähdytystä varten.

### PUTKIASENNUKSET

#### Vaihtoehto 1 (AC-CG periaatekaavio 1):

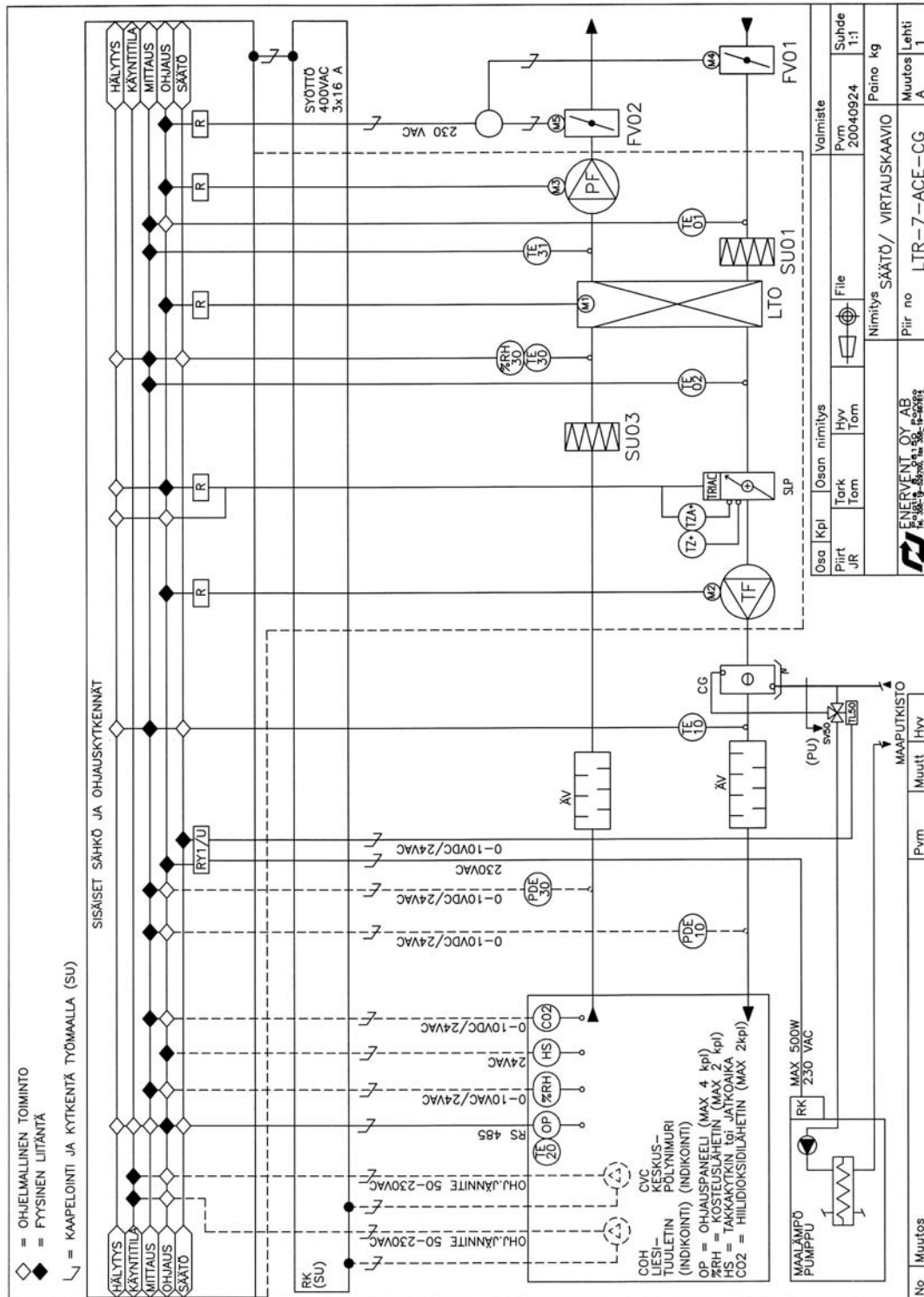
Maaliuospiirin maasta tulevaan putkeen asennetaan 3-tieventtiili/toimilaitte, joka ohjaa liuosvirtaa jäähdytyspatterille jäähdytystarpeen mukaan.

#### Vaihtoehdot 2 ja 3 (AC-CG periaatekaaviot 2 ja 3):

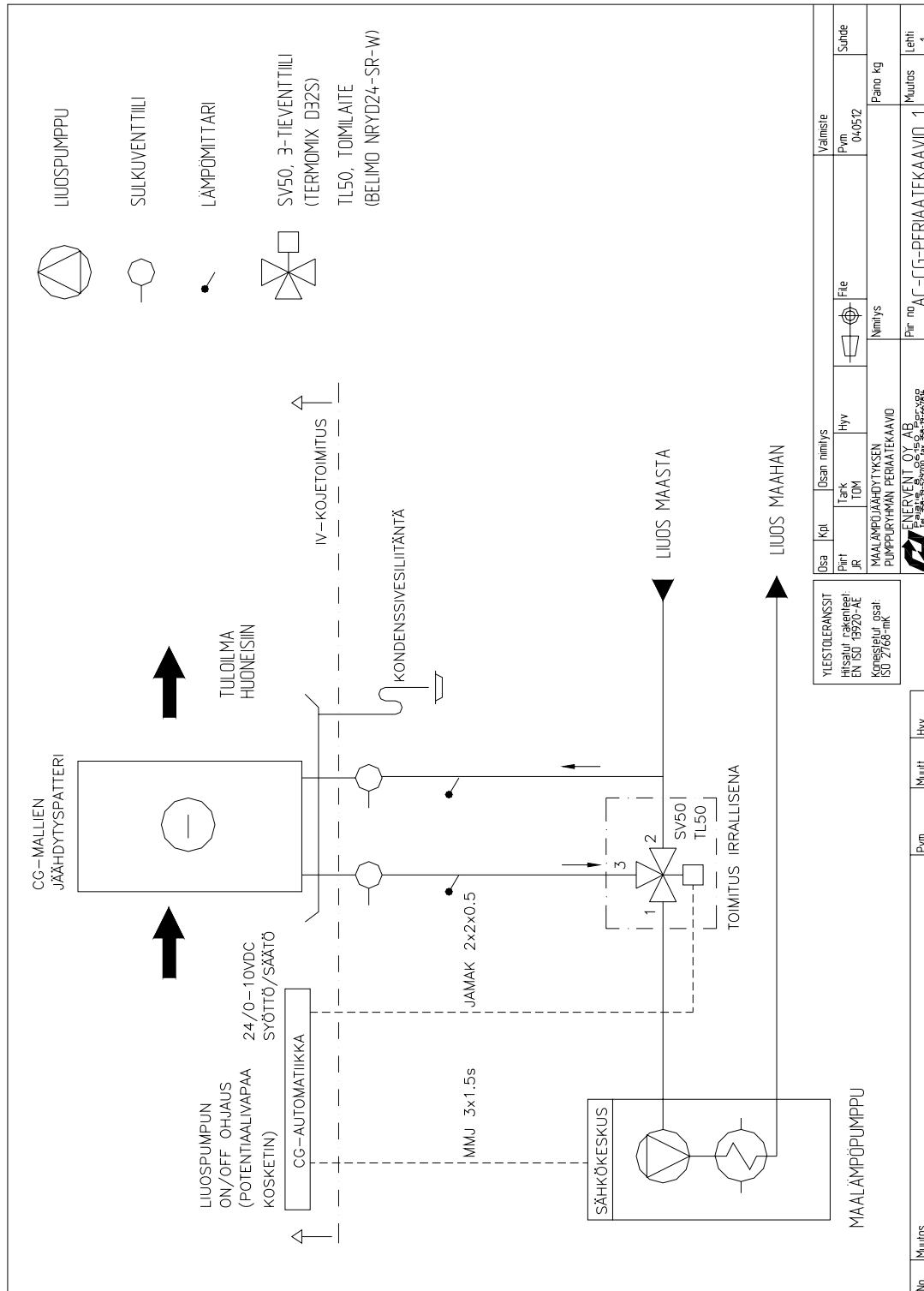
Iv-kojeen jäähdytyspatterin läheisyyteen rakennetaan oma pumppuryhmä kierrättämään viileää maaliuosta.



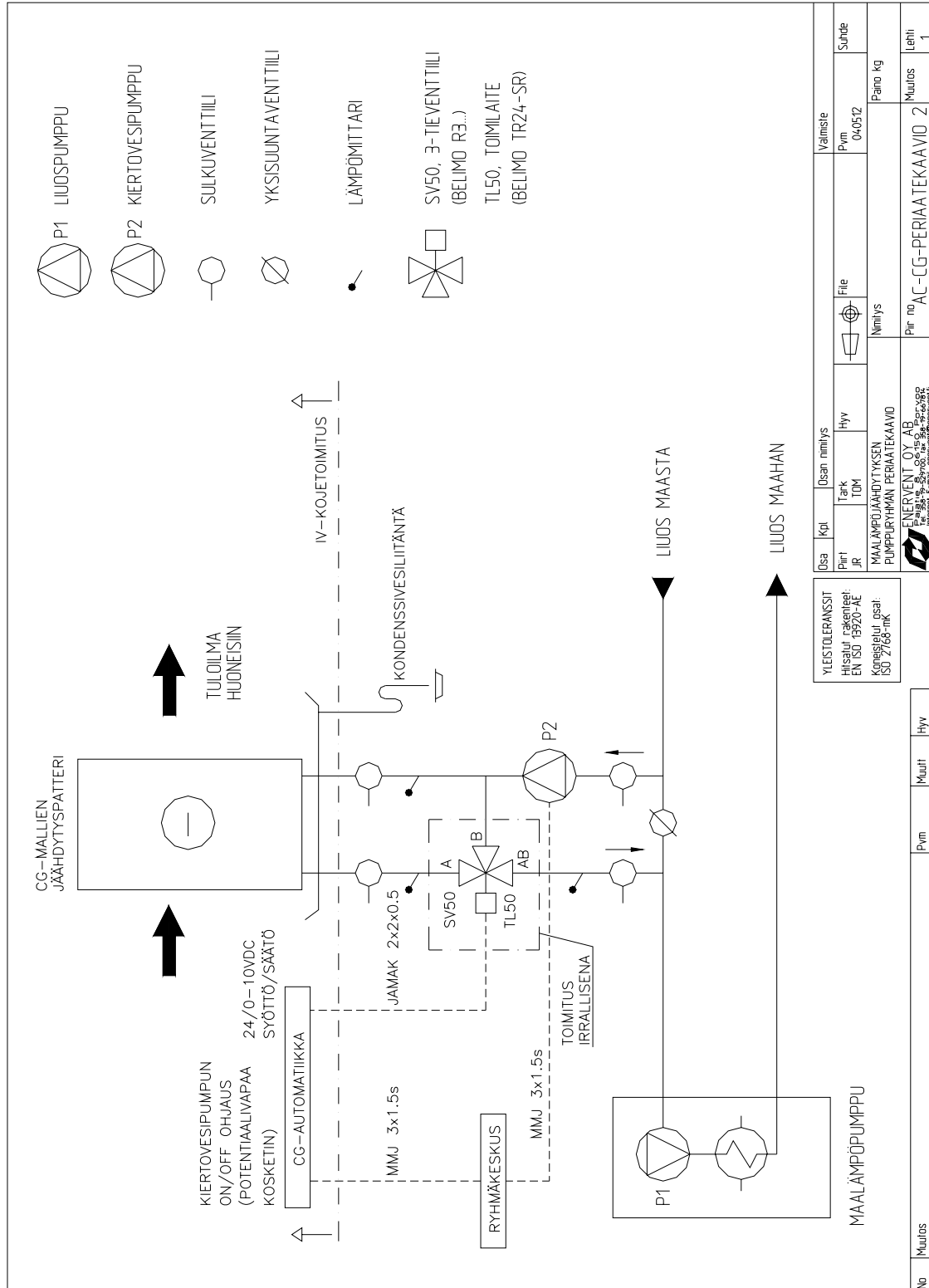
## SÄÄTÖKAAVIO LTR-7-ACE-CG



## LTR-7 AC-CG VAIHTOEHTO 1, PERIAATEKAAVIO



## LTR-7 AC-CG VAIHTOEHTO 2, PERIAATEKAAVIO

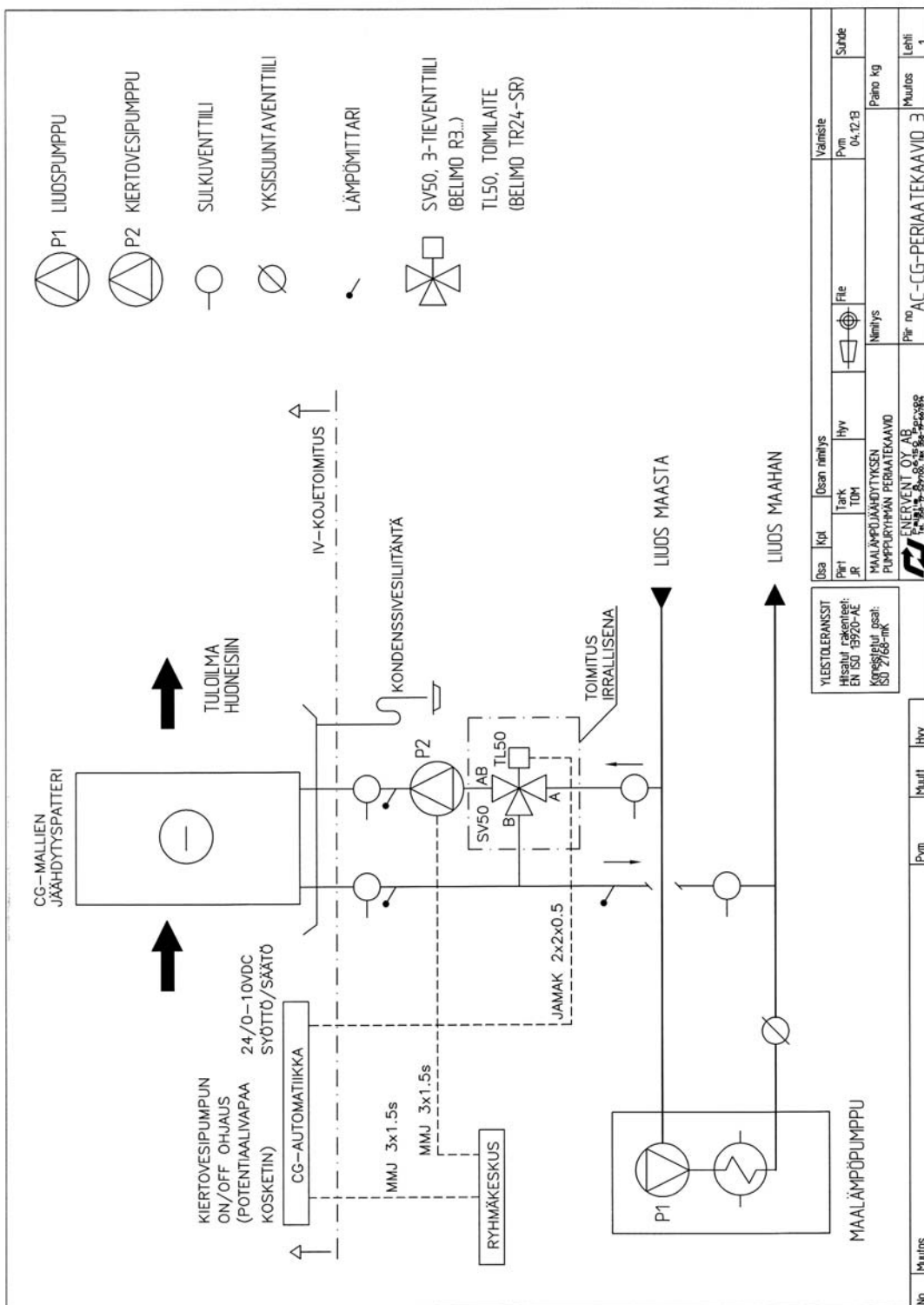


### ENERVENT OY AB

Kipinätie 1, 06150 PORVOO

Puh 0207 528 800, Fax 0207 528 844

## LTR-7 AC-CG VAIHTOEHTO 3, PERIAATEKAAVIO



**ENERVENT OY AB**

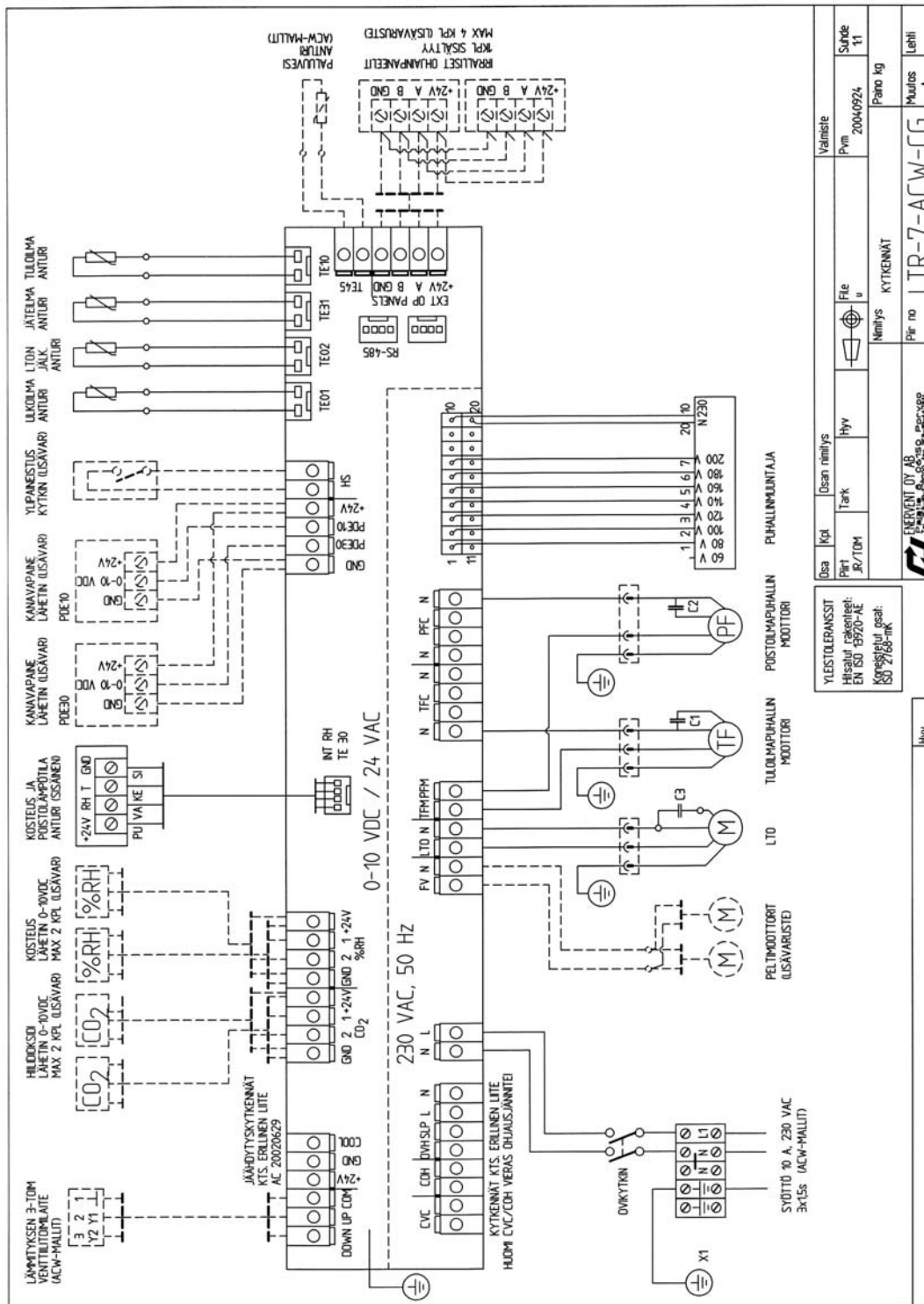
Kipinätie 1, 06150 PORVOO

Puh 0207 528 800, Fax 0207 528 844

2006\_1



## KOJEKYTKENTÄKAAVIO LTR-7-ACW-CG



Osaa	Kpl	Osan nimi	Valmistaja
File	u	Hyv	Pvm 20040924
Parti	J/V/T/M	Tark	Suride E1
Nimi	Kätkennät		
Piir. no	LTR-7-ACW-CG		
Muutos	A		
Lehti	A		

Yleistoleranssit	Hyv
Hissalut rakentajat:	
EN ISO 6920-AE	
Konsepti/Jul. osat:	
ISO 2768-mk	

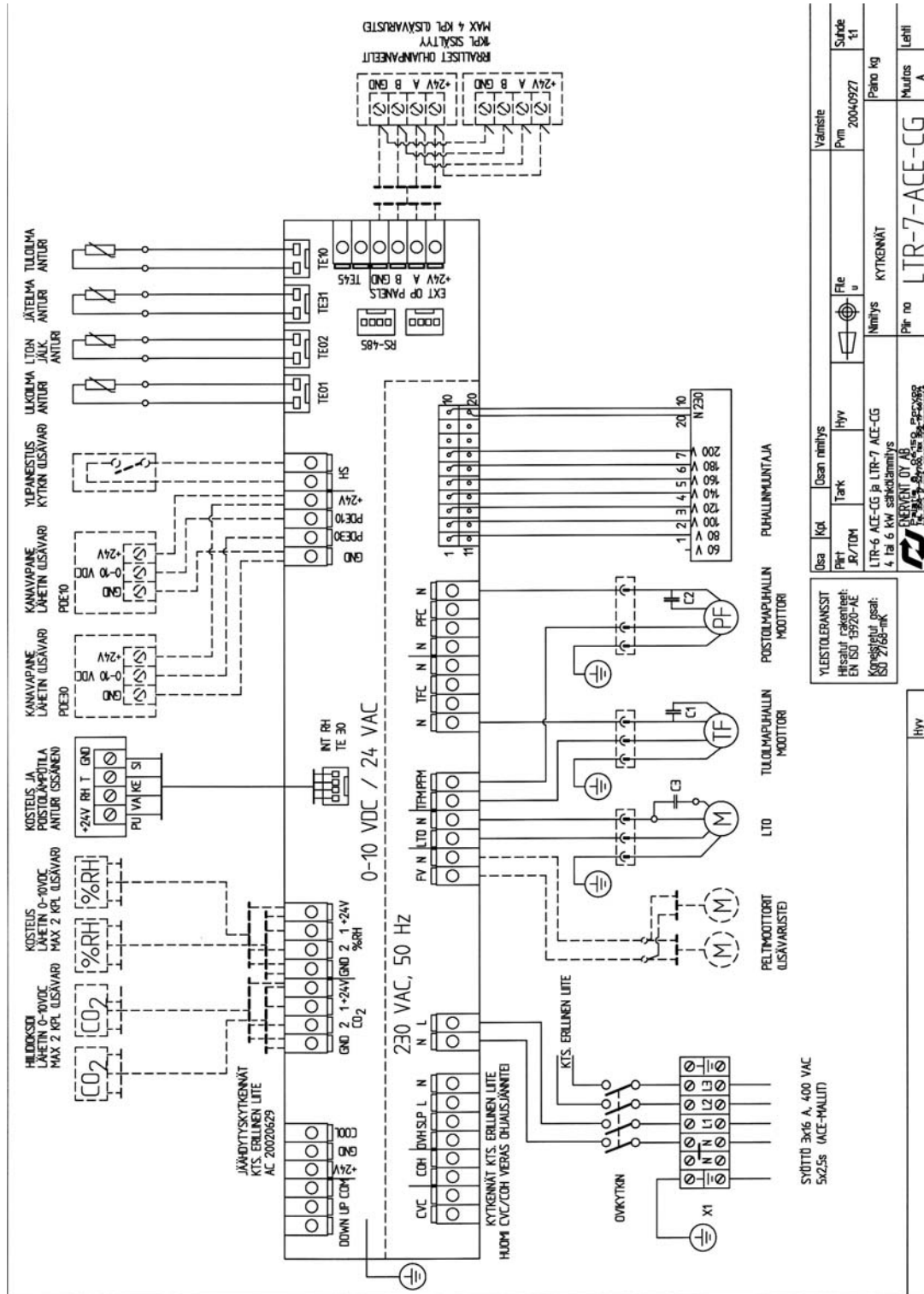
ENERVENT OY AB	Hyv
Finland - Helsinki - Malminkatu 2 - Puh. 0207 528 800 - Fax 0207 528 844	

### ENERVENT OY AB

Kipinätie 1, 06150 PORVOO

Puh 0207 528 800, Fax 0207 528 844

## KOJKEYTKENTÄKAAVIO LTR-7-ACE-CG



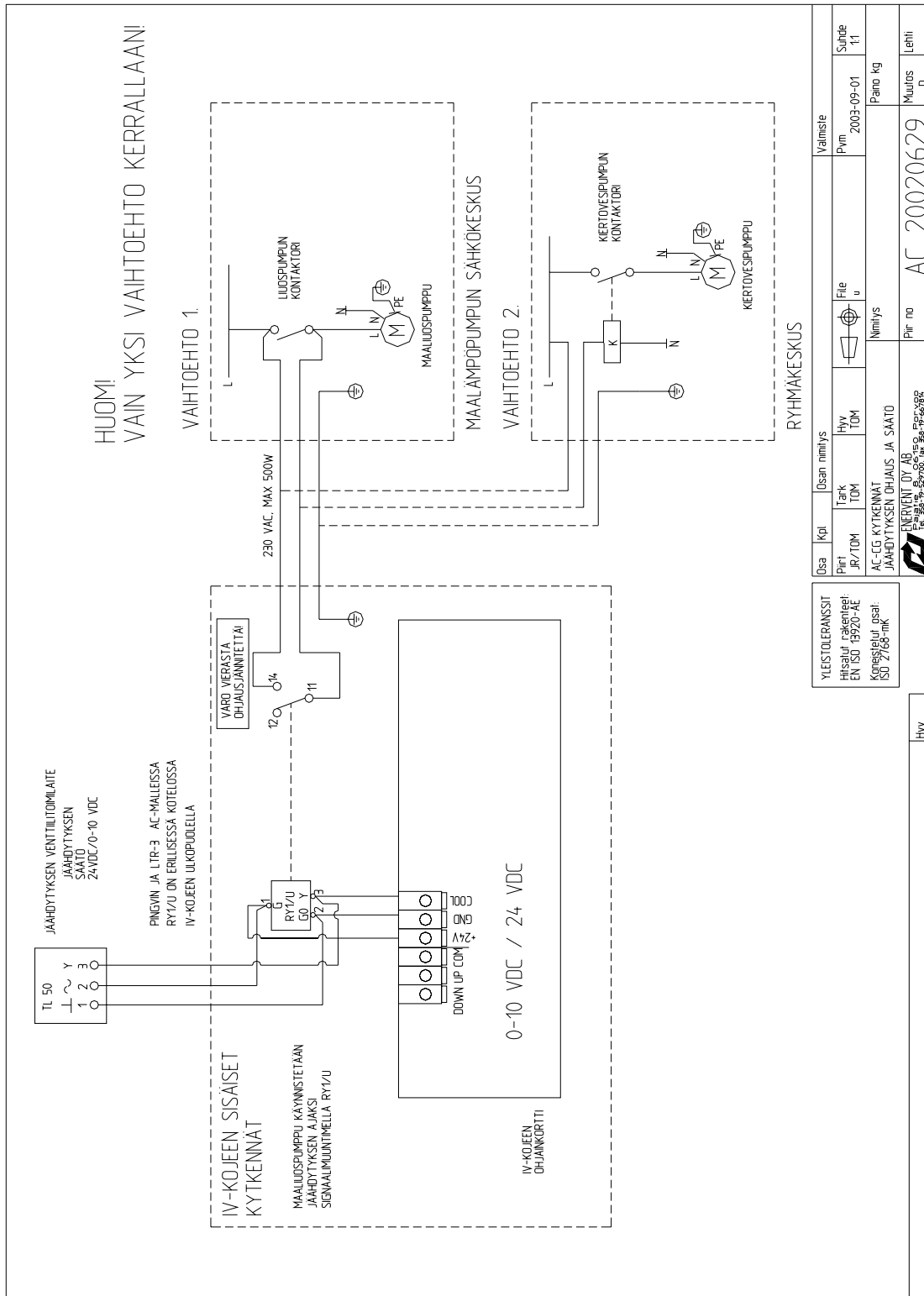
### ENERVENT OY AB

Kipinätie 1, 06150 PORVOO

Puh 0207 528 800, Fax 0207 528 844



## JÄÄHDYTYKSEN OHJAUS JA SÄÄTÖ LTR-7-AC-CG



**ENERVENT OY AB**

Kipinätie 1, 06150 PORVOO

Puh 0207 528 800, Fax 0207 528 844

2006\_1

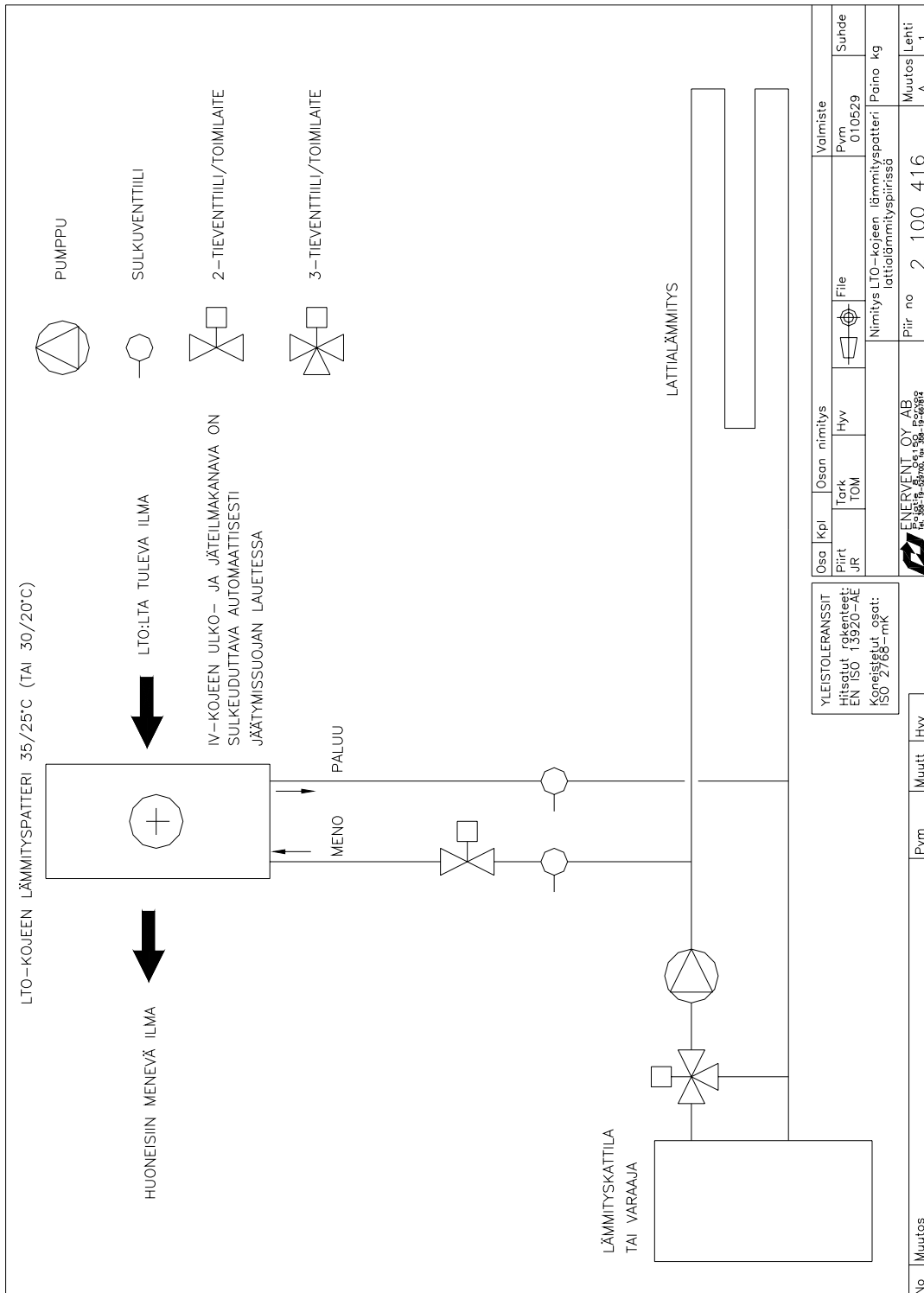
## VIRITYSPÖYTÄKIRJA

### JÄNNITEOHJATTU RELE RY1-U

#### ASETUKSET:

SÄÄTÖVIESTI TEHDASASETTELU (P1 ALEMPI)	0-10 VDC, < 0.2 mA 2 V
HYSTEREESI TEHDASASETTELU (P2 YLEMPI)	0.2....1.0 V 1.0 V

## PERIAATEKAAVIO, ACW-CG LIITTÄMINEN LATTIALÄMMITYSPIIRIIN



### ENERVENT OY AB

Kipinätie 1, 06150 PORVOO

Puh 0207 528 800, Fax 0207 528 844