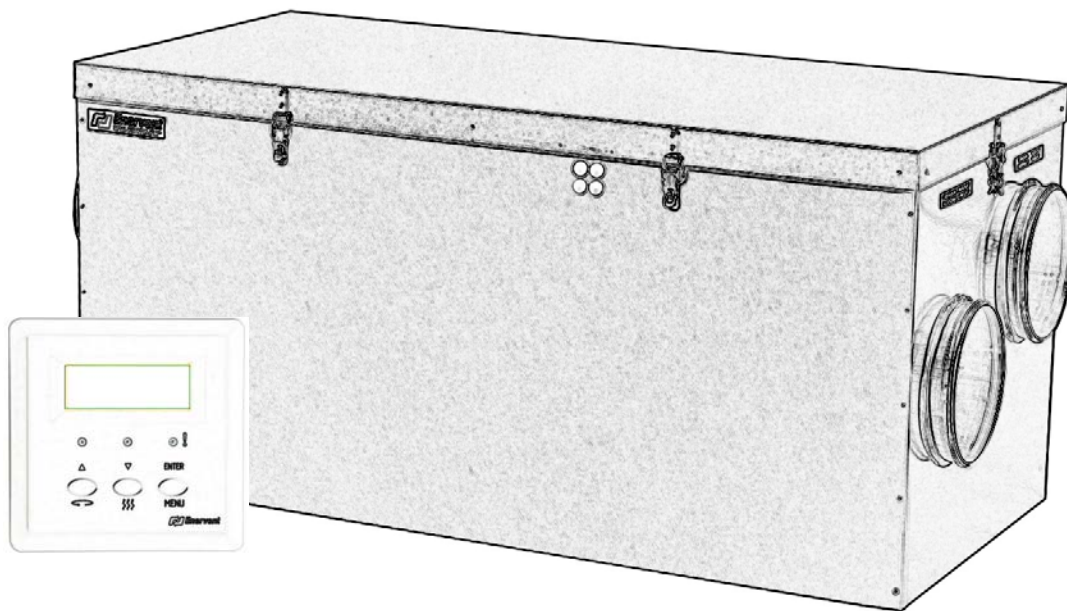


LTR-7-AC

SUUNNITTELU-, ASENNUK- JA
KÄYTTÖOHJEET



Kipinätie 1, 06150 PORVOO
Puh 0207 528 800, fax 0207 528 844
www.enervent.fi

TYYPPIMERKINTÄ

Ennen kuin aloitat lukemisen, tarkista laitteen tyyppimerkintä. Nämä ohjeet kattavat tyypit:

LTR-7-ACE

LTR-7-ACW

MERKKIEN JA LUKUJEN SELITYKSET

AC Vaihtovirtapuhaltimet 560W, 230VAC.

E Sähkölämmityspatteri 4000 W tai 6000W (sisäänrakennettu), ylikuumenemissuojilla, sisäänrakennetulla tuloilman lämpötila-anturilla ja lämmönsäätimellä.

W Vesilämmityspatteri sisäänrakennettu, jäätymissuojalla, 2-tieventtiilillä, venttiilitoimilaitteella, tuloilman lämpötila-anturilla ja lämmönsäätimellä.

Kaikissa malleissa kanavaliitännät Ø 250 mm

FI

JOHDANTO

Kaikki LTR-7-AC ilmanvaihtolaitteet on suunniteltu ja valmistettu ympärivuotiseen käyttöön. Suomessa Enervent laitteita on asennettu toimitiloihin ja omakotitaloihin jo 20 vuoden ajan. Laitteiden saama suosio on vuosi vuodelta lisääntynyt. Kokemuksen perusteella laitteita on voitu kehittää yhä käyttäjäystävällisemmiksi.

LTR-7-AC-mallisto on pitkäaikaisen tuotekehityksen tulos. Se on ominaisuuksiltaan erittäin monipuolinen ja muunneltava.

Näiden ohjeiden avulla perustoiminnot sisältävä laite voidaan asentaa toimintakuntoon, mutta tiettyjen erikoistoimintojen ja lisävarusteiden asennustyössä vaaditaan sähköalan ammattilaista .

Suosittelemme, että asennustyön suorittaa LVI-alan ammattimies.

Ennen kojeen huoltoa, lue varoitus sivulla 5!



TAKUU

Enervent Oy Ab myöntää Enervent LTR-7-AC-mallistolle kahden (2) vuoden tuotetakuun. Takuu sisältää laitteen korjauksen tarvittavine osineen Enervent Oy Ab:n tehtaalla Porvoossa, tai sopimuksen mukaan.

Takuu ei ole voimassa mikäli laite on asennettu virheellisesti, käytetty väärin tai rikottu mekaanisesti. Takuu ei myöskään korvaa laitteen aiheuttamia välillisiä vahinkoja eikä vian toteamisesta, laitteen irrottamisesta, lähettämisestä eikä asentamisesta aiheutuneita kuluja.

Säilytä ostokuitti todisteena ostopäivästä, josta takuu määritetään alkavaksi!

SISÄLLYSLUETTELO

TYYPPI-MERKINTÄ	sivu	2
JOHDANTO		3
TAKUU		3
SISÄLLYSLUETTELO		4
VAROITUS		5
1. TOIMINTAPERIAATE		5
2. ASENNUKSEKSI		6
3. KANAVISTON SUUNNITTELU		7
4. HUONETILOJEN POISTOILMALUOKAT		9
5. LAITTEEN ASENNUS		10
6. ILMANVAIHTOKANAVIEN LÄMPÖERISTYS		12
7. TOIMINTASELOSTUS		13
7.1 Käynnin ja puhallinnopeuksien ohjaus		13
7.2 Puhallinnopeuksien säätö		14
7.3 Lämmöntalteenoton kesäkäyttö		15
7.4 Lämmöntalteenoton jäätymisenesto		15
7.5 Lämmöntalteenoton hyötysuhde		15
7.6 Lämpötilan säätö		15
7.7 Sähköpatterin ylläampösuojat		16
7.8 Vesipatterin jäätymisenesto		16
7.9 Peltimoottorihjaukset		17
7.10 Huolto- ja vikailmoitukset		17
7.11 Tulo- ja poistoilman suhteen säätö		17
8. OHJAINPANEELIN TOIMINTAKUVAUS		18
8.1 Perustila		18
8.2 Päävalikko		19
8.3 Puhallinnopeudet		20
8.4 Lämpötilat		21
8.5 CO ₂ ohjaus		22
8.6 %RH ohjaus		23
8.7 Huoneiston paineohjaus		24
8.8 Asetukset		25
8.9 Huoltovalikko		26
8.10 Viikkokellon ohjelmointi		28
8.11 Käyttöpaneelin LED-merkkivalojen merkitykset		29
9. OHJEARVOJA ILMAVIRROILLE		29
10. KEITTIÖN ILMANVAIHTO		30
11. KÄYTÖSSÄ HUOMIOITAVAA!		30
12. LÄMMÖNTALTEENOTON HYÖTYSUHDE		30
13. KUNNOSSAPITO		31
14. HIHNANVAIHTO		32
15. OMINAISKÄYRÄT		33
16. KYTKENNÄT		35
16.1-16.2 Säätökaaviot		35
16.3-16.7 Sähkökytkennät		37
16.8 COH ja CVC indikointi		42
16.9 Ulkoiset kaapeloinnit		44
17. VIAN ETSINTÄ		46
18. TEKNISET TIEDOT		47

VAROITUS

Huoltoluukun avaamisen jälkeen odota n. 2 minuuttia ennen kuin aloitat huolto-työt!
Ilmanvaihtolaitteen virransyöttö katkeaa, kun avaat huoltoluukun, mutta puhaltimet pyörivät kuitenkin jonkin aikaa omalla voimallaan ja E-mallien lämmitysvastus saattaa olla kuuma.
Sähkökotelon kannen takana ei ole osia joita käyttäjä voisi huoltaa. Jätä laite tältä osin huoltomiehen huollettavaksi. Selvitä vian aiheuttaja ennen kuin laite käynnistetään uudelleen!

1. TOIMINTAPERIAATE

LTR-7-AC ilmanvaihtolaite perustuu ns. regeneratiiviseen lämmöntalteenottoon. Tämä on toteutettu pyörivällä lämmönsiirtimellä, jonka puoliskojen läpi tulo- ja poistoilma virtaavat vastakkaisiin suuntiin. Lämmönsiirtimen alumiinilamellit lämpenevät poistoilmavirrassa ja luovuttavat lämpönsä tuloilmalle.

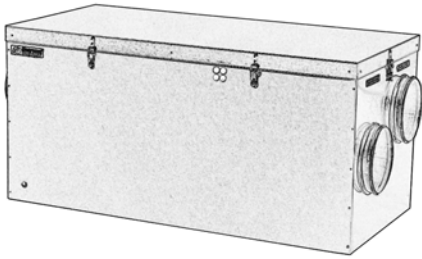
Regeneratiiviselle lämmönsiirtimelle on ominaista korkea lämmöntalteenottokyky.

LTR-7-AC lämmöntalteenottokykyä kuvaa tuloilman lämpenemissuhde, joka vaihtelee 75 - 85 % välillä tulo- ja poistoilmavirtojen suhteesta, sekä niiden suuruudesta riippuen (sis. tulopuhaltimen synnyttämän lämmön). Hyvän lämmöntalteenottokykynsä ansiosta LTR-7-AC säästää lämmitysenergiaa ja maksaa itsensä takaisin lyhyessä ajassa. Samalla se huolehtii aina riittävän hyvänlaatuisesta sisäilmasta.

2. ASENNUSOSAT

A. PERUSOSAT

- LTR-7-AC -koje (toimitetaan pussisuodattimilla EU 5)
- Säästöventtiili, venttiilitoimilaite, (ACW-mallit)



LTR-7-AC -koje



Säästöventtiili, venttiilitoimilaite (ACW)

B. LISÄVARUSTEET

- Irrallinen ohjainpaneeli (automaatiikkaan voidaan liittää max. 1+4kpl)
- CO₂ hiilidioksidilähetin (automaatiikkaan voidaan liittää max. 2kpl)
- %RH kosteuslähetin (automaatiikkaan voidaan liittää max. 2kpl)
- Kanavan paine-erolähetin (vakio kanavapaine)
- Takkapainike (okt käyttöön)
- Jatkoaikapainike (toimistokäyttöön)
- Kanavaäänenvaimentimet
- Ulko- ja jäteilman sulkupellit
- Peltimoottorit sulkupelteihin (jousipalautteinen)
- Hienosuodatin EU7 (sisäänrakennettu tai kanava-asennus)
- Vesijäähdytyspatteri (sisäänrakennettu tehdasasennettuna), säästöventtiili, venttiilitoimilaite, kanavalämpötila-anturi
- Suorahöyrystysjäähdytyspatteri (sisäänrakennettu tehdasasennus))



%RH kosteuslähetin



Ohjainpaneeli



CO₂ hiilidioksidilähetin

C. VAIHTO-OSAT

- Varasuodatin EU 5
- Hienosuodatin EU 7 (sisäänrakennettu)



Varasuodatin EU5

3. KANAVISTON SUUNNITTELU

Suunnittelu kannattaa antaa ammattisuunnittelijalle tehtäväksi.

Kanavisto on suunniteltava väljäksi, jotta ilman nopeudet olisivat alhaisia. Pienin kanavahalkaisija on 100 mm. Varsinkin ulkoilma- ja jäteilmakanava pitäisi olla väljiä. Ulkosäleikössä ei saa käyttää hyönteisverkkoa ja säleikön halkaisija tulee olla vähintään 250 mm. Säleiköltä lähtevän kanavan halkaisija on vähintään 250 mm ulkoseinältä koneelle. Ulko- ja jäteilmakanavat on oltava samankokoiset.

Kanavistona käytetään tyyppihyväksytyjä materiaaleja esim. galvanoitua kierresaumaputkea tai muoviputkea. Venttiileinä on käytettävä koneelliseen ilmanvaihtoon soveltuvia venttiileitä. Tulo- ja poistoventtiileinä käytetään halkaisijaltaan 100 mm tai suurempia venttiilikokoja.

Ulkoilma tulisi ottaa aina jos mahdollista rakennuksen pohjoispuolelta tai muusta varjoisasta paikasta, missä lämpötilavaihtelut pysyvät kohtuullisen pieninä.

Jäteilma tulisi johtaa läheltä katon harjaa ulos noin 90 cm kattopinnan ylä-puolella. Käytä tehdasvalmisteista eristettyä kattoläpivientiä. Jäteilmakanavan päähän on asennettava suojakatos estämään sadeveden pääsy kanavistoon.

Kanavistoon tulee sijoittaa riittävä määrä tarkistusluukkuja, joista kanavat voidaan puhdistaa sisäpuolelta. Tarkistusluukkujen paikat kannattaa merkitä esim. kattotuoleihin löytämisen helpottamiseksi.

Poistoventtiilit sijoitetaan seuraaviin tiloihin: WC, keittiö, pesuhuone, kylpyhuone, vaatehuone, siivouskomero ja kodinhoituhuone.

Tuloventtiilit sijoitetaan seuraaviin tiloihin: makuuhuone, olohuone, erillinen ruokailutila, löylyhuone, askarteluhuone ja pukuhuone. Ne asennetaan sisäkattoon ikkunan luo, lämmönlähteen (sähköpatterin / vesiradiaattorin) yläpuolelle. Löylyhuoneessa venttiili asennetaan perimmäiseen nurkkaan, josta ilmasuihku ohjataan kiukaan yläpuolelle venttiiliin sektorilevyä kääntämällä.

Ovirakojen tai vapaavirtaussäleikköjen avulla on ilmavirran kulku ohjattava puhtaista tiloista likaisiin. Oviraon korkeudeksi riittää 20 mm, löylyhuoneessa 100 mm. Puulämmitteisille kiukaille ja tulisijoille voidaan lisäpalamisilma johtaa ulkoa erillisellä raitisilmaputkella, joka on tarpeen vaatiessa suljettavissa.

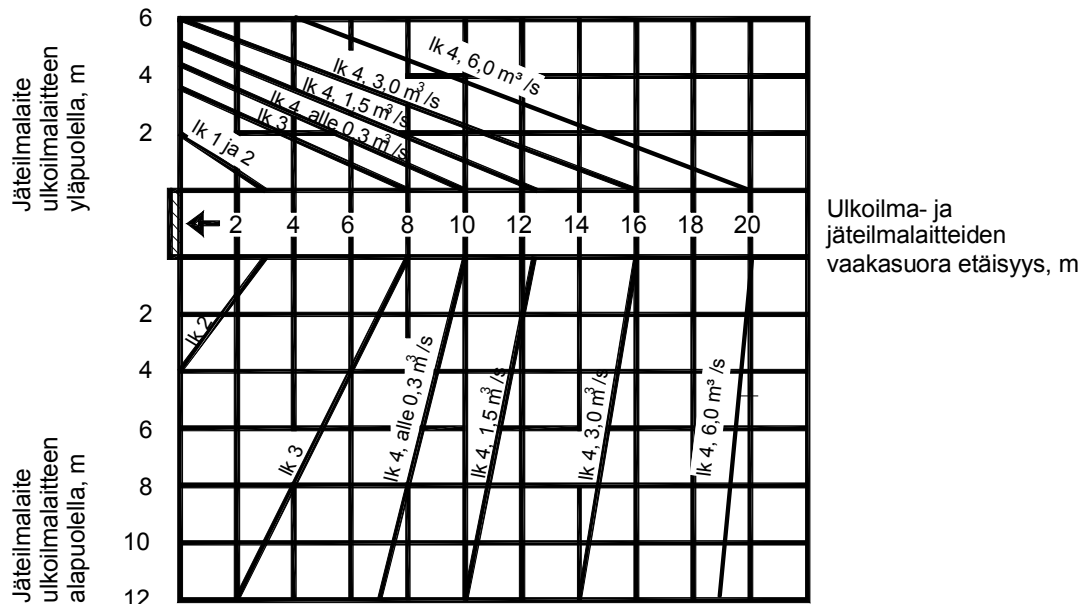
Autotallin ilmanvaihtoa ei saa yhdistää asunnon ilmanvaihtolaitteeseen, vaan se on toteutettava joko painovoimaisella ilmanvaihdolla, huippuimurilla tai omalla lämmöntalteenottolaitteella.

Liesituuletinta tai liesikupua ei myöskään suositella yhdistettäväksi ilmanvaihtolaitteeseen.

Kuivauskaappi, jossa on oma puhallin voidaan liittää epäsuorasti kuivauskaapin mukana tulevilla ”kynsillä” poistoventtiiliin. Tällöin osa poistoilmasta otetaan huonetilasta ja osa kuivauskaapista. Poistoilmamäärä venttiiliin kautta tulee olla vähintään 12 l/s.

Äänenvaimentimet. Poistokanavaan suositellaan ÄV 09 kova vaimennin. Tulokanavaan suositellaan ÄV 09 ja ÄV 06 vaimennin.

Jäte- ja ulkoilma-aukkojen etäisyydet. Yleensä ulkoilma otetaan seinältä ja jäteilma johdetaan ulos katolta. Toisinkin voidaan menetellä, jos noudatetaan ympäristöministeriön Rakentamismääräyskokoelman (2003) osan D2 ohjeita ja määräyksiä.



Jäte ja ulkoilma-aukkojen etäisyyden määrittämiseksi voidaan käyttää apuna yllä olevaa kuviota, mitat metreissä.

4. HUONETILOJEN POISTOILMALUOKAT

Jäteilman johtaminen rakennuksesta perustuu seuraavaan poistoilma luokitukseen

Luokka 1 Poistoilma, joka sisältää vain vähän epäpuhtauksia. Epäpuhtaudet ovat pääasiallisesti lähtöisin ihmisistä tai rakenteista. Ilma soveltuu palautus- ja siirtoilmaksi.

Luokka 2 Poistoilma, joka sisältää jonkin verran epäpuhtauksia. Ilmaa ei käytetä muiden tilojen palautusilmana, mutta se voidaan johtaa siirtoilmana esimerkiksi WC- ja pesutiloihin.

Luokka 3 Poistoilma tiloista, joissa kosteus, prosessit, kemikaalit ja hajut oleellisesti huonontavat poistoilman laatua. Ilmaa ei käytetä palautus- tai siirtoilmana.

Luokka 4 Poistoilma, joka sisältää pahanhajuisia tai epäterveellisiä epäpuhtauksia huomattavasti enemmän kuin sisäilman hyväksyttävät pitoisuudet. Ilmaa ei käytetä palautus- tai siirtoilmana.

Esimerkkejä huonetilojen poistoilmaluokista

Luokka 1 Toimistotilat ja niiden yhteydessä olevat pienet varastotilat, yleisöpalvelutilat, opetustilat, eräät kokoontumistilat sekä liiketilat, joissa ei ole hajukuormitusta.

Luokka 2 Asuinhuoneet, ruokailutilat, kahvikeittiöt, myymälät, toimistorakennusten varastot, pukuhuoneet sekä ravintolatilat, joissa tupakointi on kielletty.

Luokka 3 WC- ja pesutilat, saunat, asuinhuoneistojen keittiöt, jakelu- ja opetuskeittiöt, piirustuksien kopiointitilat.

Luokka 4 Ammattimaisessa käytössä olevat vetokaapit, grillit ja keittiöiden kohdepoistot, autosuojat ja ajotunnelit, maalien ja liuottimien käsittelyhuoneet, pesuloiden likapyykkitilat, elintarvikejätehuoneet, kemialliset laboratoriot, tupakkahuoneet sekä hotelli- ja ravintolatilat, joissa tupakointi on sallittu.

(Suomen rakentamismääräyskokoelma D2, 2003)

5. LAITTEEN ASENNUS

Koje asennetaan lämpimään, puolilämpimään tai kylmään tilaan. Kun koje asennetaan kylmään tilaan on se eristettävä vähintään 100 mm ylimääräisellä eristekerroksella. Sijoituspaikkana voi olla esim. varasto tai käyttöullakko.

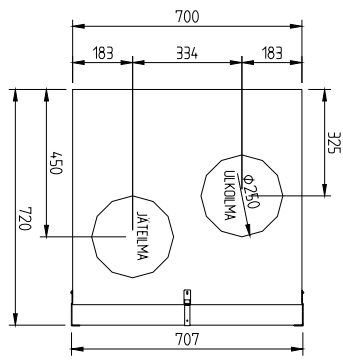
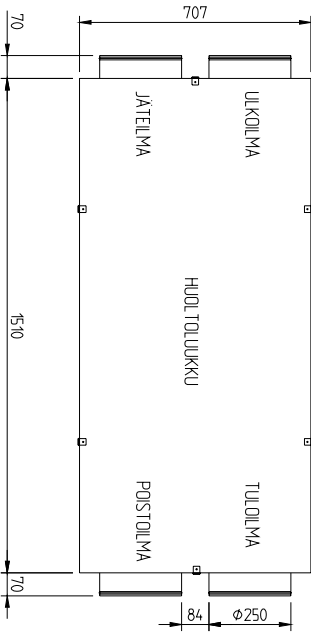
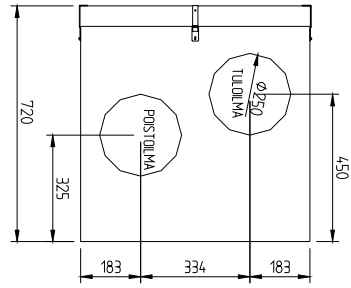
LTR-7-AC asennetaan tasaiselle joustavalle alustalle mikä vaimentaa ääniä. Alustaksi sopii esimerkiksi 100 mm eristelevy. Koje voidaan myös asentaa kyljelleen niin että etureuna jää korkeammalle kuin takareuna.

Mikäli laitetta käytetään uima-allastilan yms. kostean tilan ilmanvaihtoon on se ehdottomasti viemäroidävä. Kojessa on 2 kpl kondenssiliitäntää (1/4" sisäkierre), josta vain toinen otetaan käyttöön riippuen kojeen asennusasennosta. Liitännät toimitetaan tulpattuina.

Kojeen asennuksen vaiheet:

1. Asenna koje eristelevyn päälle, esimerkiksi lastulevylle mikä on päällystetty noin 100 mm kovalla eristelevyllä (ullakolla kattotuolien yläpuolelle, varastoon esimerkiksi erillinen hylly). Huomioi mahdollinen kondenssiveden poisto.
2. Tarkista että laitteen huoltoluukun eteen jää vähintään 60 cm huoltotilaa ja että sähköläpivienteihin pääsee helposti käsiksi! Ota myös huomioon huoltoluukun lukkosalpojen avaamisen vaatima tila.
3. Liitä koje kanavistoon. Suosittelemme äänenvaimentimien asennusta sekä tulo- ja poistoilmakanaviin. Äänenvaimentimet, katso sivu 8.
4. Mikäli koje viemäroidään, poista tulppa ilmanvaihtokojeen yhteestä, kytke letkukara laitteeseen ja viemäroi laite lähimpään lattiakaivoon tai pesualtaan vesilukkoon. Kojetta ei saa viemäroidä suoraan jätevesiviemäriin. Laitteeseen liitetty viemärointiputki on eristettävä kylmässä tilassa, jotta se ei jäätyisi umpeen.

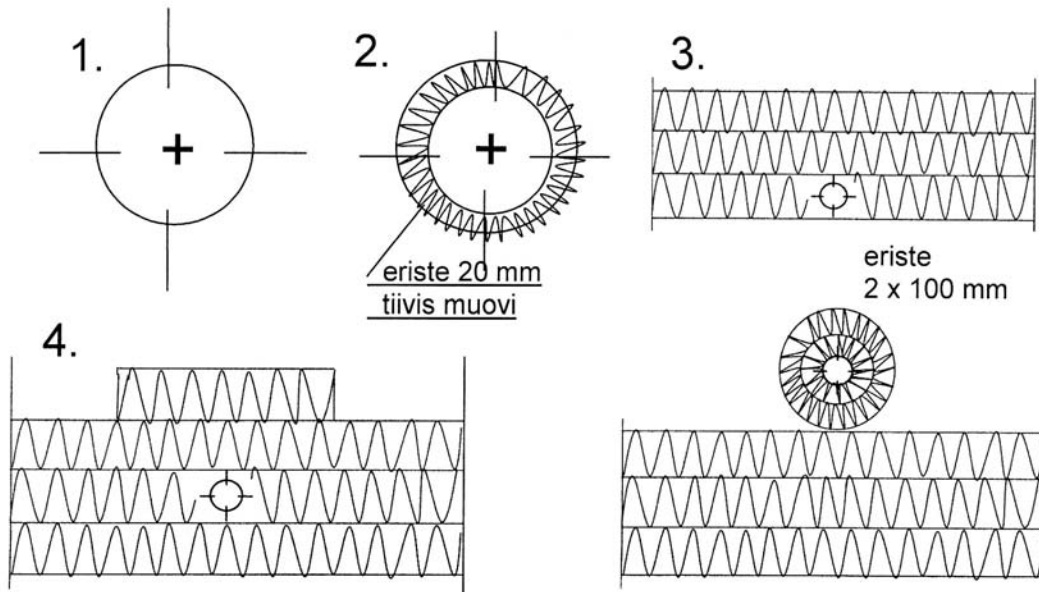
LTR-7 AC MITTAKUVA



HUOLTOALUE 800x1700

KAKKI LIITÄNNÄT Ø250
50mm VILLAERISTYS PV-IPL

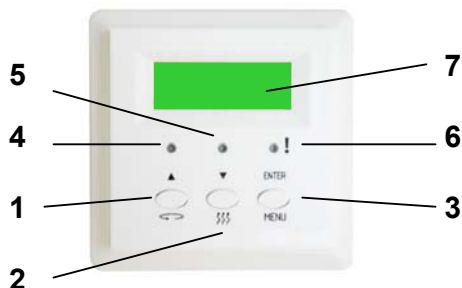
6. ILMANVAIHTOKANAVIEN LÄMPÖERISTYS



Kuvassa esitetään eri lämpöeristysesimerkkejä.

1. Poistoilmakanava lämpimässä tilassa (sisätila, ei eristystä).
2. Jäteilmakanava sekä ulkoilmakanava lämpimässä tilassa (sisätila).
Eristys esim. Armaflex.
3. Poistoilmakanava yläpohjan eristeessä höyröyksen yläpuolella.
4. Kaikki kanavat kylmässä tilassa ullakolla yläpohjan eristeessä ja sen yläpuolella. Jäte- tai ulkoilmakanavaa ei saa asentaa välittömästi höyröyksen yläpuolelle vaan väliin on tultava eristekerros vuorivillaa, jonka paksuus on vähintään 100 mm.

7. TOIMINTASELOSTUS



LTR-7-AC ohjainpaneeli

- 1 LTO painike / selaa ylöspäin / kasvata numeroarvoa
- 2 Lämmönsäätöpainike / selaa alaspäin / pienennä numeroarvoa
- 3 Menu / enter painike, pääset päävalikkoon, vahvista muutokset
- 4 LTO:n merkkivalo
- 5 Lämmönsäädön merkkivalo
- 6 Huolto/vikavalo
- 7 Näyttörüutu

7.1 KÄYNNIN JA PUHALLINNOPEUKSIEN OHJAUS

Kun sähköt kytketään koje käynnistyy aluksi minimiteholle, siten että ensin käynnistyy poistopuhallin PF ja LTO-kiekko. Noin yhden minuutin viiveen kuluttua käynnistyy tulopuhallin. Tämän jälkeen nopeussäätö tapahtuu käsiohjauksella käyttöpaneelista, ilmanlaatuantureiden (lisävaruste) tiedon perusteella tai ulkoisilla pakko-ohjauksilla esim. liesituulettimelta tai keskuspölynimurilta.

Puhaltimille voidaan määrittää aikaohjelmalla jokin toinen nopeusasento tietylle ajanjaksolle. Esim. huoneiston ollessa tyhjiällä voidaan puhaltimia ajaa pienemmällä nopeudella ohjainpaneelin viikkokello-ohjauksella. Kummallekin puhaltimelle on valittavissa erikseen 8 nopeutta.

Automatiikan ”toimistokäyttötilassa” on mahdollista pysäyttää iv-koje aikaohjelmalla halutuksi ajaksi. Tällöin on kanavistossa oltava ulko- ja jäteilman sulkupellit (lisävaruste) estämään kylmän ulkoilman pääsy kanavistoon. Jatkoaikapainikkeella voidaan puhaltimet käynnistää halutuksi ajaksi. Tässä tilassa ulkoiset pakko-ohjaukset eivät ole käytössä.

Seuraavat lisäseikat vaikuttavat puhaltimien nopeuteen:

- Tehostusohjaus, ylipaineohjaus (takkakytkin) ja jatkoaikaohjaus.
- Puhaltimet asettuvat nopeudelle 1, mikäli tuloilma on liian kylmää.
- Tulopuhallin pysähtyy ja poistopuhallin asettuu nopeudelle 1, mikäli LTO-kiekon toiminnassa havaitaan vika.
- Pakko-ohjaukset liesituulettimelta ja keskuspölynimurilta (vakiopaineohjaus)
- Kesäyöjäähdytys

Lisäksi on voimassa seuraavaa mallikohtaisesti:

ACE-mallit: Puhaltimet pysähtyvät mikäli sähköpatterin käsin kuitattava ylikuumenemissuoja TZA+ laukeaa.

ACW-mallit: Puhaltimet pysähtyvät mikäli vesipatterin jääymissuoja laukeaa.

7.2 PUHALLINNOPEUKSIEN SÄÄTÖ

Hiilidioksidi- ja kosteusohjaus

Iv-koneen puhaltimien tehoa ohjataan kuormitustilanteiden mukaan ilmastoidussa tilassa sijaitsevien anturien CO₂ (2kpl hiilidioksidilähetin kytkettävissä lisävarusteena) ja %RH (2kpl kosteuslähetin kytkettävissä lisävarusteena) antamien mittaustietojen perusteella. Tilan hiilidioksidi- ja/tai kosteuspitoisuus pyritään pitämään käyttöpaneelista asetellun raja-arvon alapuolella. Mikäli ulkoisia kosteuslähettäjiä ei ole liitettynä, ohjataan puhaltimia iv-kojeen sisäisen kosteusanturin mukaan. Toiminto vaatii päällekytkemisen ohjainpaneelin valikosta %RH.

Ohjainpaneelista asetetaan ilmanlaatusäädön maksimi puhallinnopeudet tai kanavapaineet.

Huonetilan vakiopaineohjaus

Huoneiston painetaso pyritään pitämään ennallaan huolimatta liesituulettimen tai keskuspolynimurin käynnistymisestä. Täten pyritään varmistamaan esim. takan häiriötön toiminta.

Vakiopaineautomaatiikka vaatii erillisen ohjausjännitteen (50-230VAC) liesituulettimelta ja keskuspolynimurilta. Vakiopaineautomaatiikka voidaan kytkeä pois ohjainpaneelista. Vakiopaineohjaus on mahdollinen vain "kotikäyttötilassa".

Ylipaineohjaus (takkakytkin)

Ylipaineohjaus voidaan käynnistää suoraan ohjainpaneelista tai erillisellä painikkeella (lisävaruste), jolloin esim. takan sytyttäminen helpottuu. Ylipaineistusaika ja tulo/poistopuhaltimen nopeudet voidaan asettaa käyttöpaneelista. Ylipaineohjaus voidaan keskeyttää ohjainpaneelista.

Ylipaineohjaus on mahdollinen vain "kotikäyttötilassa".

Tehostusohjaus

Tehostusohjaus käynnistetään suoraan ohjainpaneelista. Tehostusohjaus kasvattaa kummankin puhaltimen nopeutta ohjainpaneelista asetetun määrän halutuksi ajaksi. Tehostusohjaus voidaan keskeyttää ohjainpaneelista. Tehostusohjaus voi olla käytössä vakiopaine- ja/tai ylipaineohjauksen kanssa samanaikaisesti. Tehostusohjaus on mahdollinen sekä "kotikäyttötilassa" että "toimistokäyttötilassa".

Jatkoikaohjaus

Viikkokello-ohjelman pysäytettyä iv-koneen voidaan se käynnistää ns. jatkoajalle. Jatkoajan kesto määritetään käyttöpaneelista ja käynnistetään joko käyttöpaneelista tai ulkoisella painikkeella (lisävaruste). Jatkoikaohjaus voidaan keskeyttää käyttöpaneelista. Jatkoikaohjaus on mahdollinen vain "toimistokäyttötilassa".

Ilmanvaihtokanavan vakiopainesäätö

Ohjainkorttiin voidaan kytkeä 2 kpl paine-erolähetintä 0-10 V / 24 V (lisävaruste). Ne mittaavat tulo- ja poistokanavan paineita, jotka pidetään asetusarvossaan muuttamalla puhallinnopeuksia.

7.3 LÄMMÖNTALTEENOTON KESÄKÄYTTÖ

Tehonrajoitus

Lämmöntalteenotto on mahdollista keskeyttää kesäaikana, jos ulkoilman lämpötila (TE01) ylittää LTO KESÄ asetuslämpötilan (valittavissa +10...+20°C, tehdasasetus +18°C).

Tehonrajoituksen aikana LTO-kiekko on seis. Seisonta-aikana kiekko pyörii kuitenkin 10 sekunnin ajan noin 2 tunnin välein estäen sitä pölyyntymästä (seisonta-ajan puhtaanapitotoiminto).

LTO-kiekko pysähtyy myös automaattisesti, kun valitusta lämpötilan säädöstä riippuen joko tuloilman, poistoilman tai huoneilman lämpötila ylittää asetusarvonsa 3°C:lla ($\pm 1^\circ\text{C}$). Seuraavat lisäehdot on täytyttävä: poistoilman lämpötila TE30 on 3°C ($\pm 1^\circ\text{C}$) kuumempaa kuin ulkoilma ja ulkoilman lämpötila TE01 ylittää LTO KESÄ- asetusarvon.

Seisonta-ajan puhtaanapitotoiminto ei vaikuta ”toimistokäyttötilassa” silloin, kun laite on pysäytetty aikaohjelmalla.

Jäähdytyksen talteenotto (!- jatkuva vihreä valo ja LTO-merkkivalo palaa)

Kesäisen tehonrajoituksen aikana LTO-kiekko pyörii jatkuvasti, kun ulkoilman TE01 lämpötila on yli 3°C korkeampi kuin poistoilman TE30 lämpötila. LTO-kiekko pysähtyy, kun ulkoilman TE01 lämpötila on 1°C korkeampi kuin poistoilman TE30 lämpötila.

7.4 LÄMMÖNTALTEENOTON JÄÄTYMISENESTO

Koneen automatiikka jaksottaa tulopuhaltimen TF käyntiä poistoilman lämpötila-anturin TE30, ulkoilman lämpötila-anturin TE01 ja poistoilman kosteuden RH%30 mittaustiedon perusteella estäen LTO-kiekkon jäätymisen. Jäätymiseneston aikana pidetään jäteilman lämpötila anturin TE31 kohdalla asetusarvossaan aseteltavan eroalueen sisällä. Tulopuhallin käy normaalisti jäätymisvaaran mentyä ohi. Jäätymisenestoautomatiikka on mahdollista kytkeä pois käyttöpaneelista.

7.5 LÄMMÖNTALTEENOTON HYÖTYSUHDE

Tuloilman lämmöntalteenottohyötysuhde ilmoitetaan käyttöpaneelissa prosentteina.

7.6 LÄMPÖTILAN SÄÄTÖ

Vakio tuloilman lämpötila

Koneen ohjaus/säätökeskus ohjaa sähkö- tai vesipatterin tehoa tuloilman lämpötila-anturin TE10 antaman mittaustiedon perusteella pyrkien pitämään tuloilman lämpötilan ohjainpaneelista asetellussa lämpötila-arvossa $\pm 1^\circ\text{C}$ tarkkuudella (lämpötila-asetus +15...+25 C°). Lisäksi on mahdollisuus 0-10 V ulostuloon jäähdytyksen säätöön.

Vakio huoneilman lämpötila

Koneen ohjaus/säätökeskus ohjaa sähkö- tai vesipatterin tehoa ohjainpaneelin lämpötila-anturin TE20 antaman mittaustiedon perusteella pyrkien pitämään huoneilman lämpötilan ohjainpaneelista asetellussa lämpötila-arvossa $\pm 1^\circ\text{C}$ tarkkuudella (lämpötila-asetus +15...+30 C°). Mikäli käytössä on useampia ohjainpaneeleja lämpötilamittauksen arvoksi lasketaan niiden keskiarvo. Jos jokin ohjainpaneeleista sijaitsee huomattavasti

viileämmässä tai lämpimämmässä huonetilassa, voidaan sen mittaukselle tehdä lämpötilakorjaus tai sen lämpötilamittaus voidaan poistaa käytöstä. Tuloilman maksimi- ja minimilämpötila rajoitetaan lämpötila-anturin TE10 kohdalla. Lisäksi mahdollisuus 0-10 V ulostuloon jäähdytyksen säätöön.

Vakio poistoilman lämpötila

Koneen ohjaus/säätökeskus ohjaa sähkö- tai vesipatterin tehoa poistoilman lämpötila-anturin TE30 antaman mittaustiedon perusteella pyrkien pitämään poistoilman lämpötilan ohjainpaneelista asetellussa lämpötila-arvossa $\pm 1^{\circ}\text{C}$ tarkkuudella (lämpötila-asetus $+15\dots+30^{\circ}\text{C}$). Tuloilman maksimi- ja minimilämpötila rajoitetaan lämpötila-anturin TE10 kohdalla. Lisäksi mahdollisuus 0-10 V ulostuloon jäähdytyksen säätöön.

Jälkilämmitys on lukittu niin että se voi toimia ainoastaan silloin, kun lämmöntalteenotto on päällä ja säätö pyytää lämmitystä. Jälkijäähdytys on päällä ainoastaan, kun säätö pyytää jäähdytystä. Lämmitys ja jäähdytys eivät ole yhtä aikaa päällä. Myöskään ”toimistokäyttötilan” seisonta-aikana lämmitin tai jäähdytin ei ole päällä.

Kesäyöjäähdytys (!- jatkuva vihreä valo)

Kesäyönä on mahdollisuus alentaa huonetilojen lämpötilaa viileällä yöilmalla. Kesäyöjäähdytyksen aikana varsinainen jäähdytys, lämmöntalteenotto ja lämmitys on kytketty pois päältä. Puhallinnopeudet ohjataan valitun ohjaustavan mukaan. Mikäli puhaltimille on aikaohjelmalla valittu eri nopeus käynnistyvät puhaltimet kesäyöjäähdytyksen ajaksi normaalinopeudelle.

Kesäyöjäähdytys on automaattinen. Se kytkeytyy ainoastaan 22:00 - 7:00 välisenä aikana.

7.7 SÄHKÖPATTERIN YLILÄMPÖSUOJA (ACE-MALLIT)

Termostaatti (TZ+) vahtii sähköpatterin lämpötilaa. Lämpötilan ylittäessä esim. $+50^{\circ}\text{C}$ ($\pm 4^{\circ}\text{C}$), sähkösyöttö patterille katkeaa mutta puhaltimet jäävät päälle. Sähkösyöttö patterille kytkeytyy automaattisesti, kun lämpötila on laskenut alle $+50^{\circ}\text{C}$ ($\pm 4^{\circ}\text{C}$). Lämpötilanrajoitin (TZA+) vahtii sähköpatterin lämpötilaa: Lämpötilan ylittäessä raja-arvon esim. $+110^{\circ}\text{C}$ ($\pm 4^{\circ}\text{C}$), yllilämpösuoja laukeaa ja sähkösyöttö patterille katkeaa. Yllilämpösuojan kuittaus on käsitoiminen. TZA+ laukeaminen estää lämmitysrelettä vetämästä ja pysäyttää puhaltimet.

7.8 VESIPATTERIN JÄÄTYMISENESTO (ACW-MALLIT)

Mikäli kojeen käynnin aikana paluuveden lämpötila alittaa $+10^{\circ}\text{C}$ alkaa ohjaus avata säätöventtiiliä. Mikäli säätöventtiilin ollessa täysin auki paluuveden lämpötila laskee $+5^{\circ}\text{C}$:een jäätymissuoja laukeaa jolloin automatiikka pysäyttää puhaltimet ja antaa vikailmoituksen.

Mikäli paluuveden lämpötila-anturia ei ole kytketty ohjataan jäätymisenestoa mittaamalla tuloilman ja ulkoilman lämpötilaa. Jos tuloilma on alle $+10^{\circ}\text{C}$ ja ulkoilma alle 0°C , jäätymissuoja laukeaa jolloin automatiikka pysäyttää puhaltimet ja antaa vikailmoituksen.

7.9 PELTIMOOTTORIOHJAUKSET

Sulkupeltien FV1 JA FV2 (lisävaruste) moottoreita M (lisävaruste) ohjataan rinnan. Pellit ovat auki, kun puhaltimet ovat käynnissä. Peltimoottorit ovat jousipalautteisia ja jännitteettöminä pellit ovat kiinni.

7.10 HUOLTO- JA VIKAILMOITUKSET

Suodattimet

Suodattimien vaihtotarpeesta muistuttaa 4 kk:n käyttöjaksolla syttyvä oranssinvärinen !-merkkivalo.

Lämmöntalteenotto

Automatiikka hälyttää, jos lämmöntalteenoton hyötysuhde laskee huomattavasti jonkin vikatilanteen takia (!-merkkivalo palaa punaisena ja vilkkuu). Vikatilanteessa tulopuhallin kytkeytyy pois päältä ja poistopuhallin nopeudelle 1.

Lämpötilat

Tuloilman lämpötilan alittaessa tai ylittäessä aseteltavan hälytysrajan syttyy oranssinvärinen !-merkkivalo.

Poistoilman lämpötilan alittaessa aseteltavan hälytysrajan syttyy oranssinvärinen !-merkkivalo.

Tuloilman ollessa liian kylmää tulo- ja poistopuhallin kytkeytyvät nopeudelle 1.

Sähköpatteri (ACE-mallit)

Sähköpatterin käsinkuitattavan lämpötilanrajoittimen (TZA+) laukeaminen aiheuttaa hälytyksen (!-merkkivalo palaa punaisena ja vilkkuu).

Vesipatteri (ACW-mallit)

Vesipatterin käsin kuitattavan jäätymissuojan laukeaminen aiheuttaa hälytyksen (!-merkkivalo palaa punaisena ja vilkkuu).

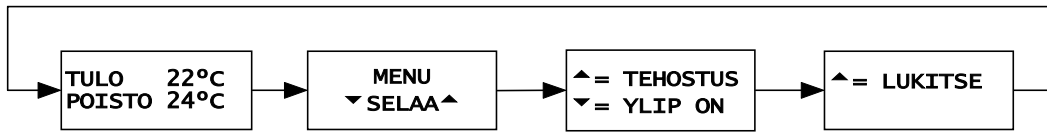
Kaikki hälytykset näkyvät myös tekstimuodossa ohjainpaneelissa. Paneeli siirtyy näyttämään hälytyksiä niiden ilmaantuessa.

7.11 TULO- JA POISTOILMAN SUHTEEN SÄÄTÖ (KÄYTTÖÖNOTON JÄLKEEN)

Poistoilmavirta tulisi olla noin 5-10 % suurempi kuin tuloilmavirta. Säätö suoritetaan mittaamalla asianmukaisilla laitteilla (esim. termoanemometrillä) ilmavirrat venttiilikohtaisesti ja säätämällä ne suunniteltuihin arvoihin. Oikein säädetty kone antaa hyvän lämmöntalteenottohyötysuhteen ja pitää rakennuksen hieman alipaineisena. Tällöin säästetään lämmityskuluissa ja kosteus pidetään poissa rakenteista. Säätöä tehtäessä on suodattimien oltava puhtaita sekä kaikkien venttiilien ja ulkosäleikköjen on oltava paikoillaan. Ulkoilmasäleikössä ei saa olla hyönteisverkkoa.

8. OHJAINPANEELIN TOIMINTAKUVAUS

8.1 PERUSTILA



Kaavio 1. Perusnäyttö ja "Menu"-painikkeella selattavat toiminnot kotikäyttötilassa.

Perustilassa näytössä on perusnäyttö, joka on kaavion 1 ensimmäisen ruudun kaltainen. Perusnäyttö koostuu kahdesta tilarivistä, joille kummallekin voidaan valita erikseen tarkkailtava suure, esim. lämpötila tai lämmöntalteenoton hyötysuhde. Lisää perusnäytöistä kohdassa asetukset/ perusnäytön valinta.

Kun perustilassa painetaan "Menu"-painiketta toistuvasti, tulee näyttöön kaavion 1 ruudut peräjälkeen. Näissä näytöissä on seuraavat toiminnot:

1. MENU / SELAA

Tästä näytöstä pääsee päävalikkoon ylös tai alas painikkeilla. Katso päävalikko.

2. TEHOSTUS / YLIP ON

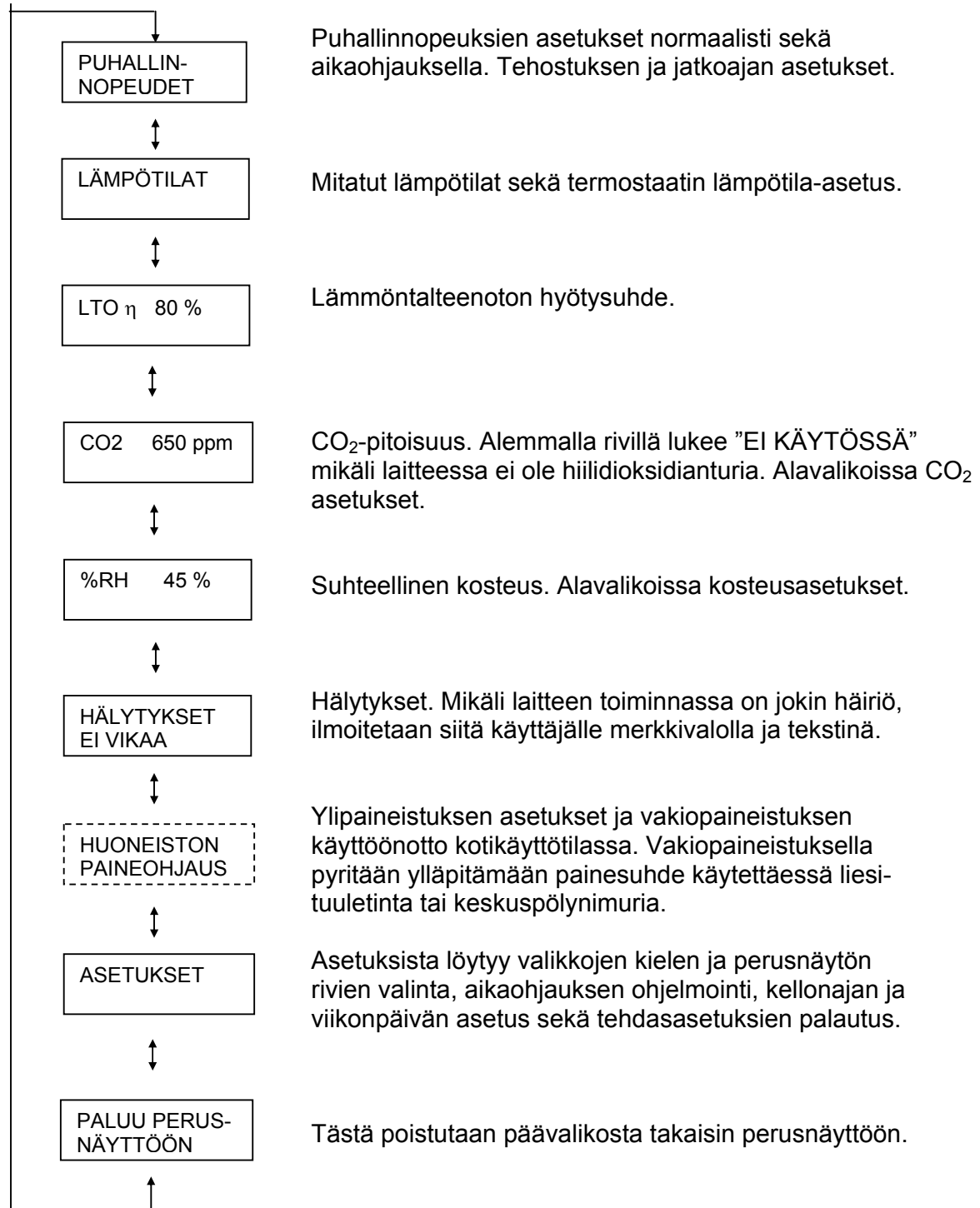
Laitteessa on tehostustoiminto, jolla voidaan hetkellisesti kytkeä ilmanvaihto suuremmalle teholle, esim. saunan jälkeen. Ylös-painikkeella tehostus kytketään päälle, tai keskeytetään mikäli tehostus on jo päällä. Kun tehostus on päällä, perusnäytön alemmalla rivillä lukee "TEHOSTETTU". Tehostuksen määrä ja kesto asetetaan valikosta puhallinnopeudet.

Esimerkiksi takan sytyttämistä varten laitteessa on ylipaineistamistoiminto, joka kytketään ja keskeytetään alas-painikkeella. Katso lisää kohdasta huoneiston paineohjaus. Tämä toiminto on mahdollinen kotikäyttötilassa. Toimistokäyttötilassa ylipaineistuksen tilalla on jatkoaikatoiminto. Katso lisää kohdasta puhallinnopeudet.

3. LUKITSE

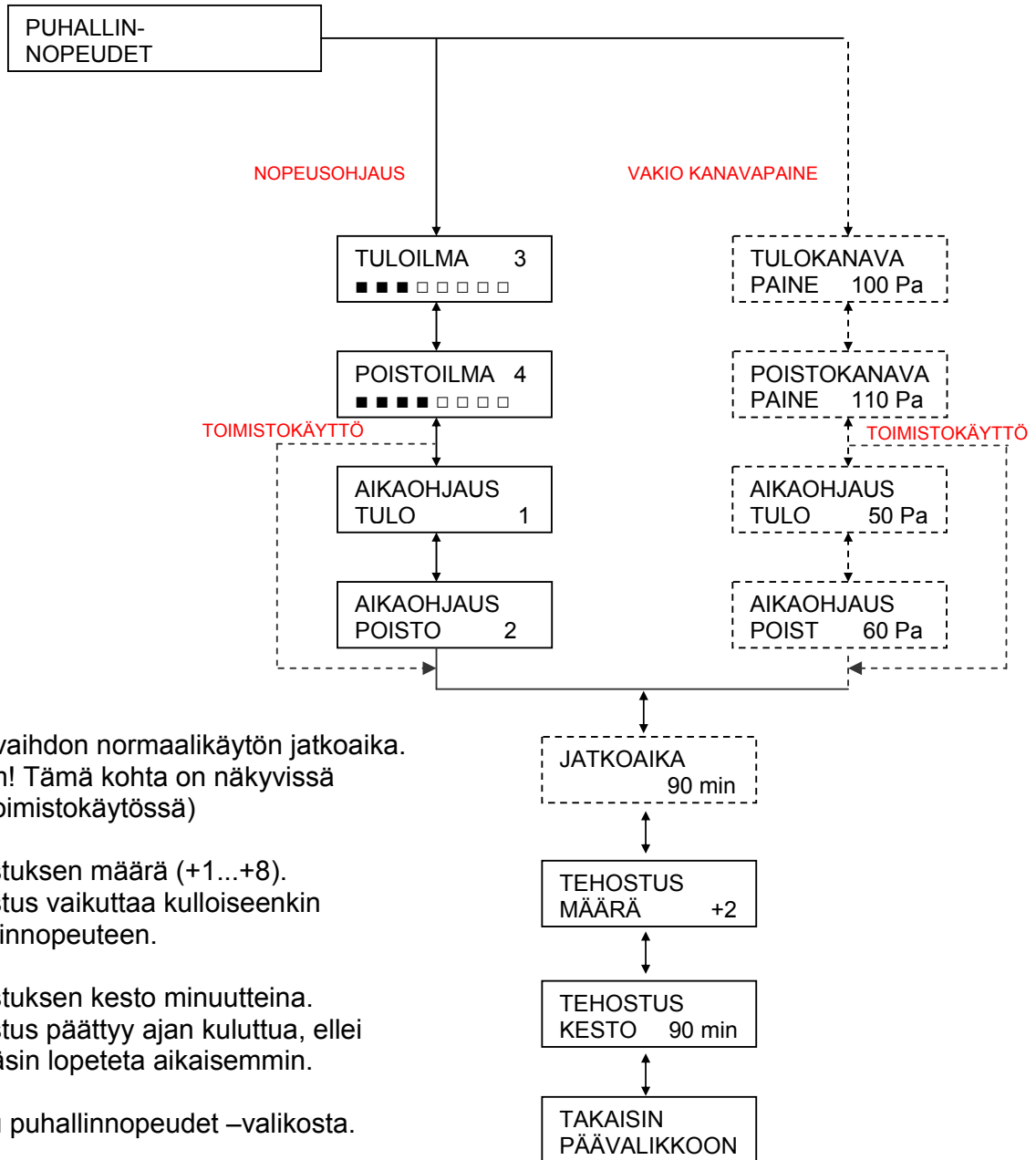
Ylös-painikkeella saadaan näppäimet lukittua. Lukitus voi olla tarpeen perheen pienempien takia. Lukitus avataan painelemalla peräkkäin menu > menu > menu > ▲ (ylös), eli samoin kuin se perustilasta lukitaankin.

8.2 PÄÄVALIKKO



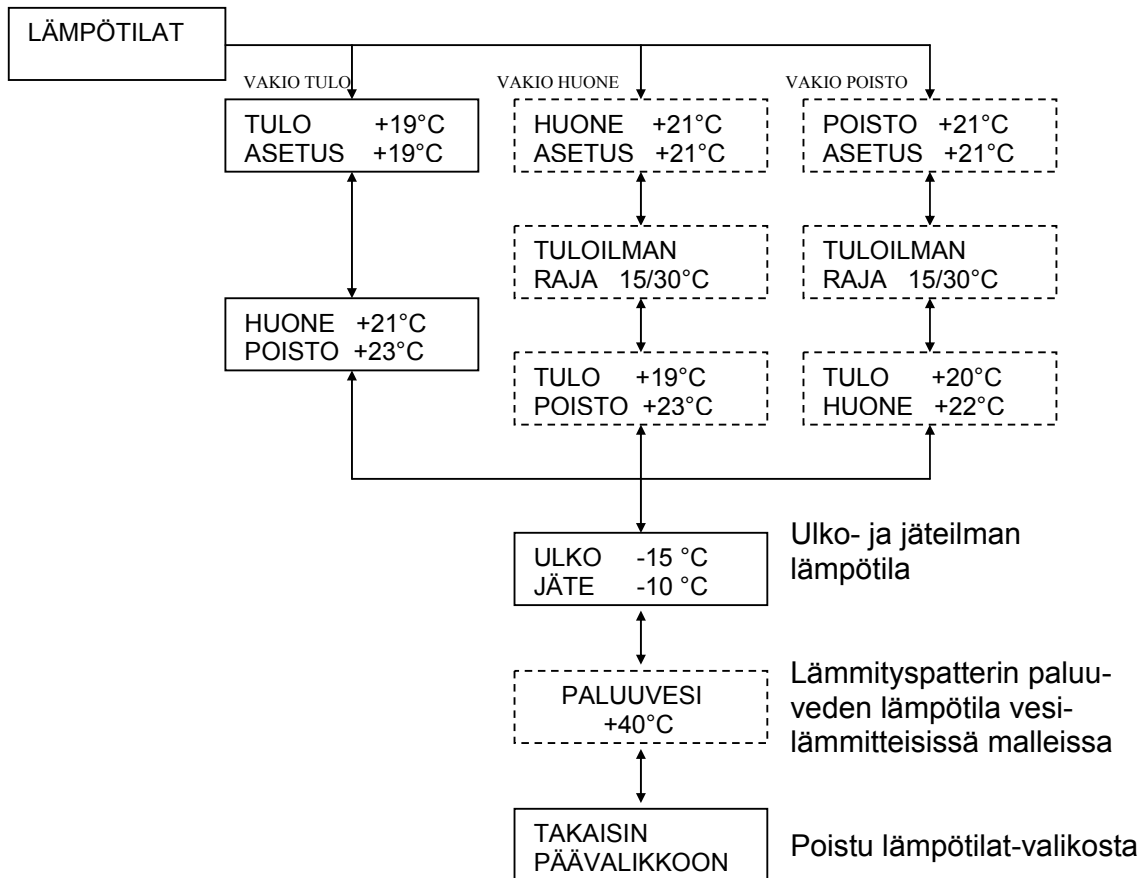
8.3 PUHALLINNOPEUDET

Puhallinnopeuksien asetuksille on paneelissa seuraavanlainen valikko:



8.4 LÄMPÖTILAT

Lämpötilojen asetuksille ja näytölle on paneelissa seuraavanlainen valikko:



ASETUS Lämpötilan asetusarvo (tulo-, huone- tai poistoilman lämpötila riippuen huoltovalikosta valitusta lämmönsäätötavasta)

TULO Tuloilman lämpötila

HUONE Huoneilman lämpötila

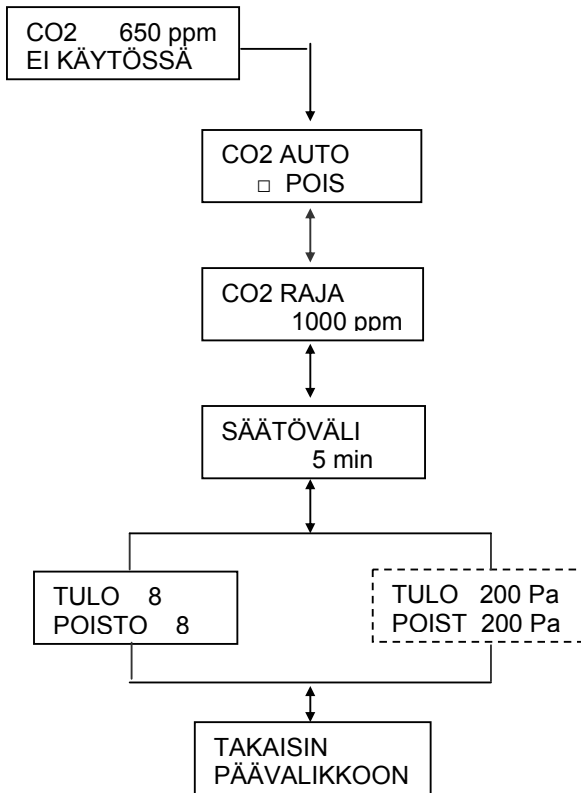
POISTO Poistoilman lämpötila

TULOILMAN

RAJA Tuloilman minimi ja maksimilämpötilarajoitus vakio huone- tai poistoilman lämpötilasäädössä

8.5 CO₂ OHJAUS

Hiilidioksidipitoisuuden CO₂ asetuksille ja mittaukselle on paneelissa seuraavanlainen valikko:



Tässä näkyy reaaliaikainen hiilidioksidipitoisuus. EI KÄYTÖSSÄ teksti, jos CO₂ anturia ei ole kytketty.

Tästä kytketään CO₂ ohjaus päälle tai pois. Ohjaus vaatii toimiakseen CO₂-anturin.

Tästä asetetaan CO₂ pitoisuus, josta puhallinnopeuksia aletaan tehostaa.

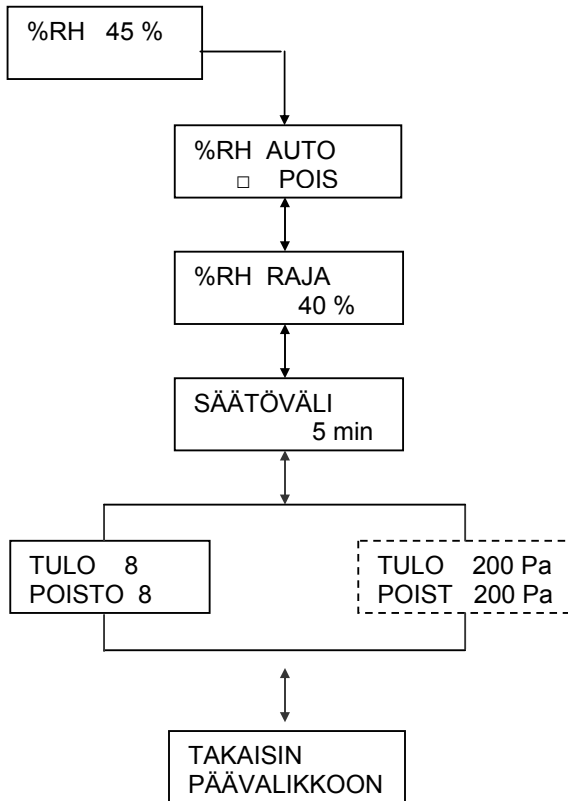
Tästä asetetaan aika kuinka nopeasti puhaltimien nopeus nousee yhden portaan verran.

Tästä asetetaan maksimi puhallinnopeudet tai kanavapaineet tehostukselle.

Tästä poistutaan CO₂-valikosta päävalikkoon.

8.6 %RH OHJAUS

Suhteellisen kosteuden %RH asetuksille ja mittaukselle on paneelissa seuraavanlainen valikko:



Tässä näkyy reaaliaikainen suhteellinen kosteus. Mikäli ulkoisia kosteusantureita on käytössä tulee näyttöön suurin arvo.

Tästä kytketään %RH ohjaus päälle tai pois.

Tästä asetetaan %RH pitoisuus, josta puhallinnopeuksia aletaan tehostaa.

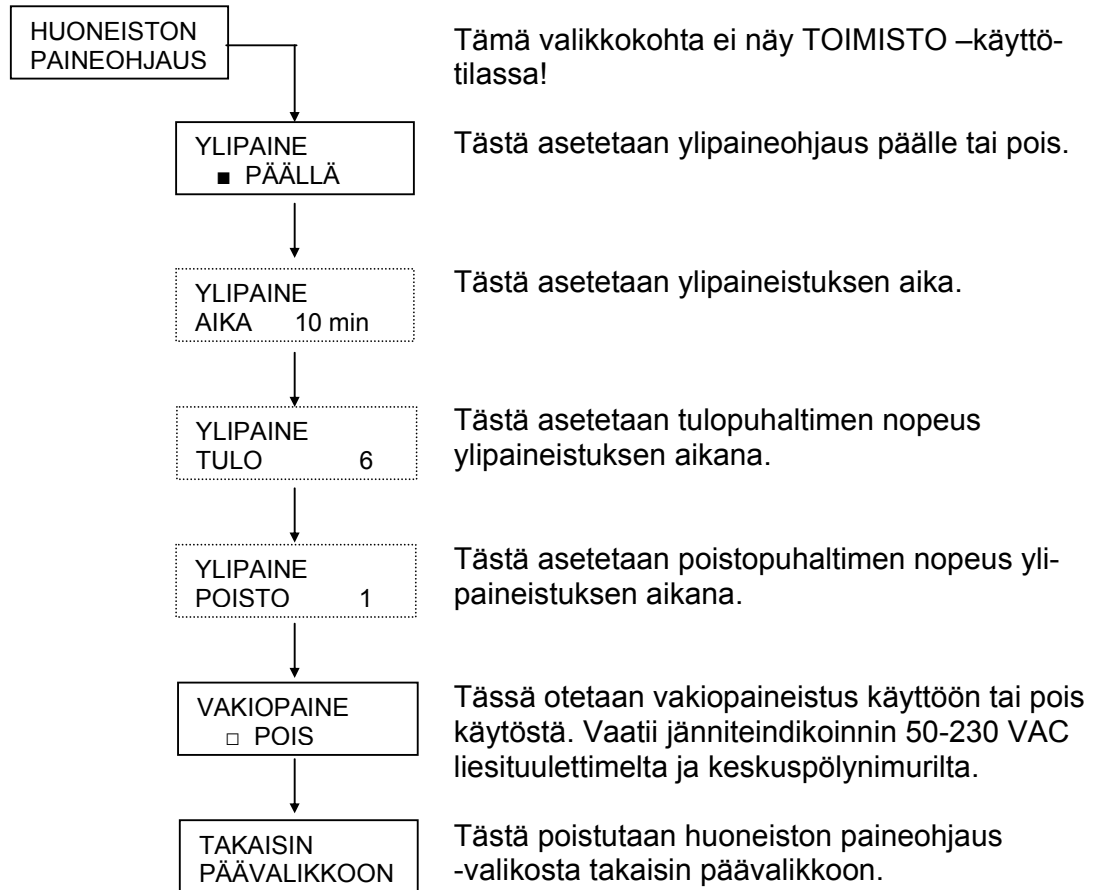
Tästä asetetaan aika kuinka nopeasti puhaltimien nopeus nousee yhden portaan verran.

Tästä asetetaan maksimi puhallinnopeudet tai kanavapaineet tehostukselle.

Tästä poistutaan %RH-valikosta päävalikkoon.

8.7 HUONEISTON PAINEOHJAUS

Huoneiston paineohjaukselle on paneelissa seuraavanlainen valikko KOTI -käyttötilassa:



HUOM!

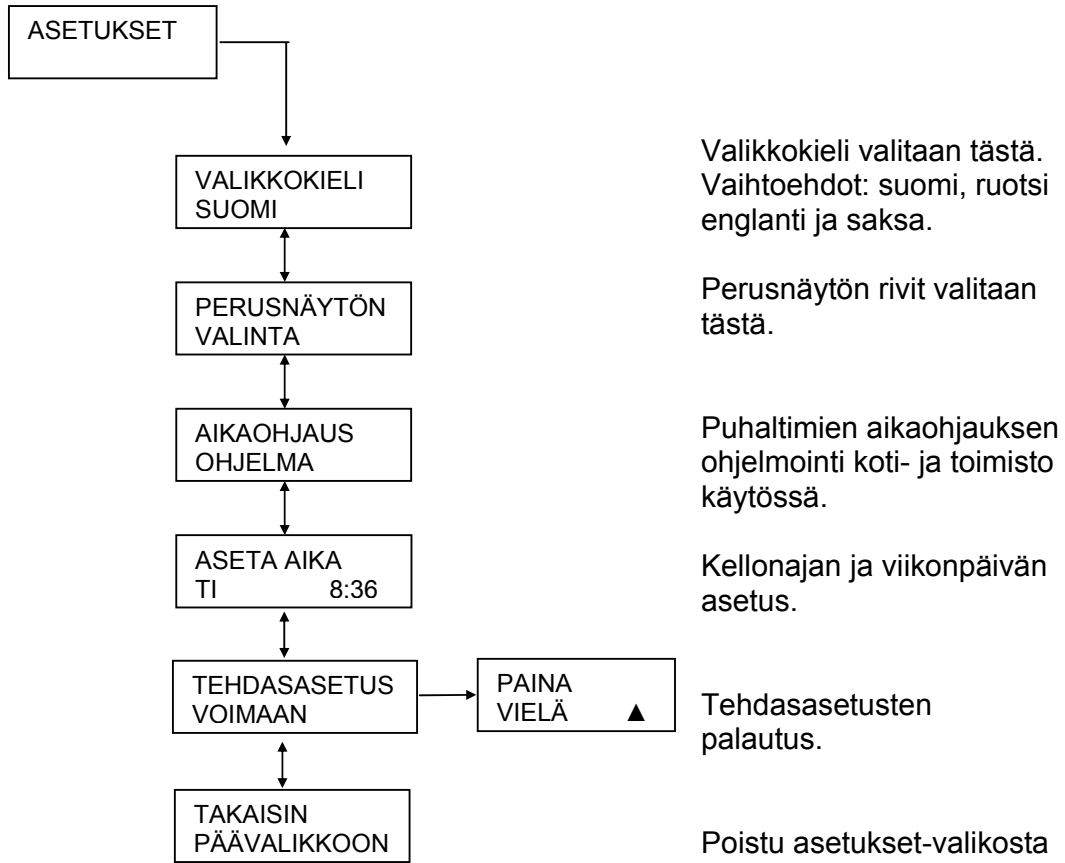
Vakiopaine- ja ylipaineohjauksen aikana lämmöntalteenoton tuloilmahyötysuhde pienenee, koska tuloilman suhde poistoilman määrään kasvaa. Tämä tarkoittaa sitä, että tuloilman lämpötila lämmöntalteenoton jälkeen laskee.

Jälkilämmityssäätö (sähkö tai vesi) pyrkii kuitenkin pitämään tuloilman lämpötilan asetusarvossaan.

Käytä liesituuletinta ainoastaan ruoanlaiton yhteydessä säästääksesi lämmitysenergiaa!

8.8 ASETUKSET

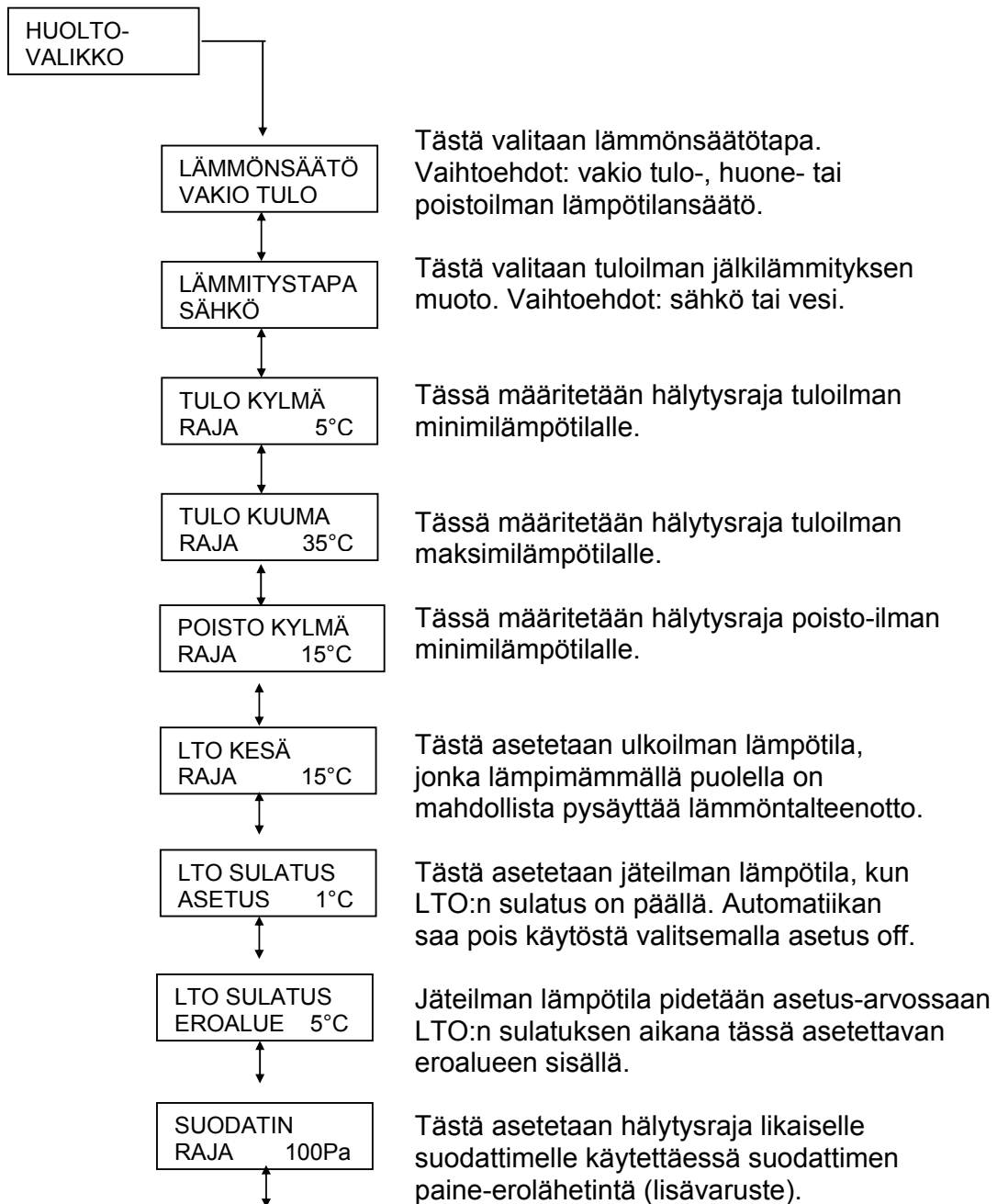
Asetuksille on paneelissa seuraavanlainen valikko:



8.9 HUOLTOVALIKKO

Harvemmin muutettaville parametreille on paneelissa seuraavanlainen valikko:

Huoltovalikkoon pääset odottamalla n. 15 sekuntia kohdassa "ASETUKSET" ja painamalla sen jälkeen ohjainpaneelin ylös-painiketta (▲). Tämän jälkeen paina vielä ENTER ja anna koodi 6143.

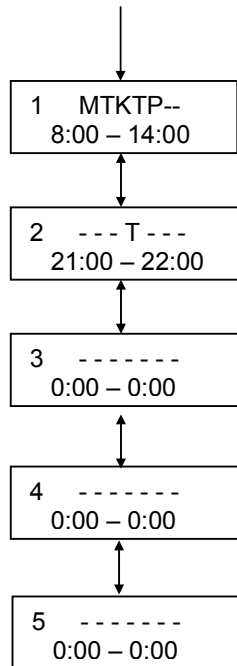




Huoltovalikon tiedot eivät palaudu tehdasasetuksiin.

8.10 VIIKKOKELLO OHJELMOINTI

Aikaohjelmalla voidaan ohjata puhaltimet käymään halutulla nopeudella tietyssä viikonpäivänä ja kellonaikana. Aikaohjelma löytyy ASETUKSET –valikosta. Haluttu puhallinnopeus asetetaan PUHALLINNOPEUDET –valikosta.



Esim. puhaltimet käyvät halutulla nopeudella klo. 8.00-14.00 maanantaista perjantaihin.

Esim. puhaltimet käyvät lisäksi halutulla nopeudella torstaina klo. 21.00-22.00.

Aikaohjelmalla voidaan ohjelmoida viisi erilaista kytkentäyhdistelmää.

8.11 KÄYTTÖPANEELIN LED-MERKKIVALOJEN MERKITYKSET

Ledin tila	LTO-ledi	Lisälämmitys-ledi	Varoitus-ledi
Ei pala	LTO-kiekkoo ei pyöri	Lämmönsäätö ei käytössä. Laite ei lämmitä tai jäähdytä tuloilmaa.	Ei vikoja tai varoituksia.
Palaa, vihreä	LTO-kiekkoo pyörii	Lämmönsäätö käytössä. Laite lämmitää tai jäähdyttää ilmaa termostaatin toiminnan mukaisesti	Kesäyöjäähdytys tai jäähdytyksen talteenotto toiminnassa. (Palaa myös paneelin ohjelmointia aloitettaessa hetken)
Palaa, oranssi	-	-	Varoitustilanne. <ul style="list-style-type: none"> • Tulo kylmä • Tulo kuuma • Poisto kylmä • Suodatin
Vilkkuu, punainen	-	-	Vikatilanne. <ul style="list-style-type: none"> • LTO-hyötysuhde • Vesipatteri • Sähköpatteri
Palaa, punainen	-	-	(Viestien ohjelmointi)

9. OHJEARVOJA ILMAVIRROILLE

Tavanomaisten huonetilojen ilmavirrat.

<u>POISTOILMA</u>		
Keittiö	20 l/s	
Kylpyhuone	15 – 17 l/s	
WC	10 – 12 l/s	
Vaatehuone	3 – 4 l/s	
Askarteluhuone		0,7 l/s, m ²
Pukuhuone		2,0 l/s, m ²
Pesuhuone	15 – 17 l/s	
Siivouskomero		4,0 l/s, m ²
Kodinhoituhuone	15 – 17 l/s	
<u>TULOILMA</u>		
Olohuone	8 – 17 l/s	0,5 l/s, m ²
Makuuhuone	5 – 8 l/s	0,7 l/s, m ²
Sauna	8 – 17 l/s	2,0 l/s, m ²
Erillinen ruokailutila		0,5 l/s, m ²
Askarteluhuone		0,7 l/s, m ²
Pukuhuone		2,0 l/s, m ²

10. KEITTIÖN ILMANVAIHTO

Lieden päälle asennetaan normaali liesituuletin, joka puhaltaa ilman suoraan ulos. Liesituuletinta käytetään vain tarvittaessa esim. ruoanlaiton yhteydessä. Lisäksi keittiöön tulee asentaa yleispoisto keittiön katossa olevan poisto-venttiilin kautta. Poistoilmavirran suuruus tulisi olla 20 l/s.

Liesituuletinta tai liesikupua ei suositella kytkettäväksi ilmanvaihtokojeeseen.

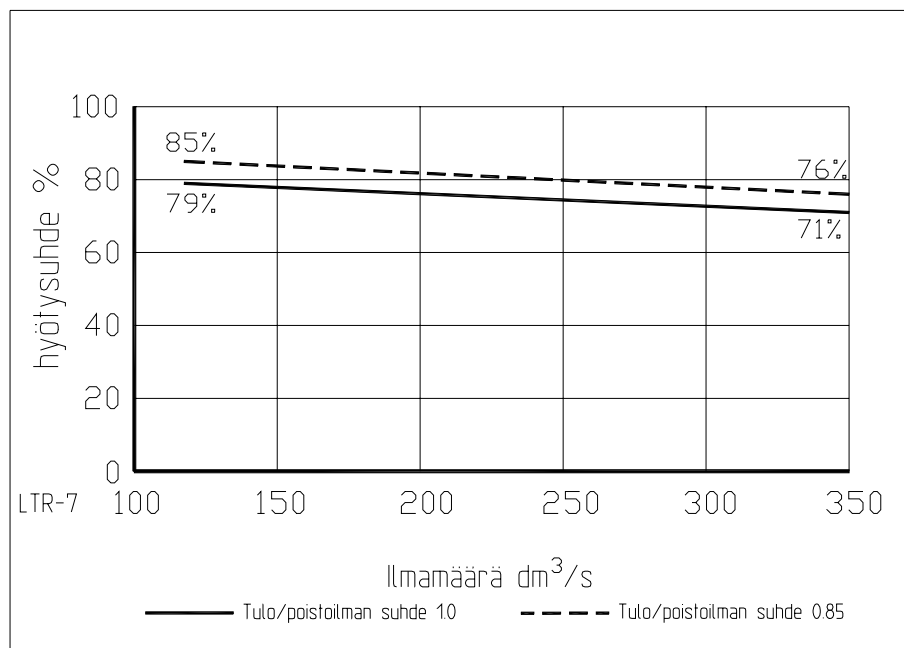
11. KÄYTÖSSÄ HUOMIOITAVAA!

Pidä ilmanvaihto aina tarpeeksi korkealla teholla! Muuten huoneiston kosteuspitoisuus nousee liian korkeaksi. Tästä on seurauksena talvella kosteuden tiivistyminen kylmiin ikkunapintoihin.

Suosittelava huoneilman suhteellinen kosteus on 40...45% (huonelämpötila 20..22 °C). Tällöin ikkunat pysyvät kuivina ja kosteus on terveellisellä tasolla. Tarkkaile huoneilman kosteutta esim. huonekosteusmittarilla ja tehosta ilmanvaihtoa, kun kosteus nousee yli 45 %. Vastaavasti voit pienentää ilmanvaihtoa, mikäli huoneilman kosteus laskee alle 40%.

Vaihda suodattimet riittävän usein! Talviaikaan poistoilmasuodatin likaantuu nopeammin kuin ulkoilmasuodatin. Tällöin poistoilmavirta pienenee, mikä johtaa kosteuspitoisuuden nousuun huoneistoissa sekä tuloilman lämpötilan alenemiseen. Suodatinvaihdoista muistuttaa oranssinvärinen, jatkuva !-merkkivalo. Jokaisen suodatintarkastuksen yhteydessä tarkasta että lämmönvaihdin toimii, eli kenno pyörii.

12. LÄMMÖNTALTEENOTON HYÖTYSUHDE



13. KUNNOSSAPITO

LTR-7-AC ei varsinaista huoltoa vaadi, ainoastaan lämmönsiirtimen sekä puhaltimien puhdistusta ja suodattimien vaihtoa aika ajoin. Huoltoa tehtäessä katkaise iv-kojeen syöttöjännite johdonsuojakatkaisimesta.

Huomaa varoitus sivulla 5.

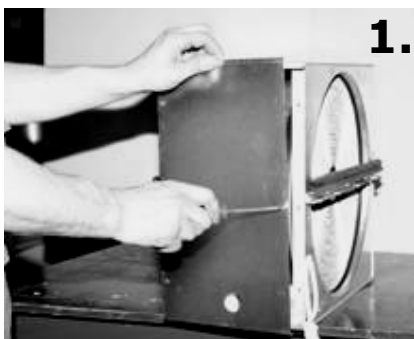
Huoltoluukku poistetaan avaamalla luukun kiinnityssalvat ja nostamalla luukku pois paikalta.

Lämmönsiirtimen puhdistus. Lämmönsiirtimen likaisuus tarkistetaan silmämääräisesti suodatinvaihdon yhteydessä. Mikäli lämmönsiirrin on likainen, se poistetaan koneesta ja pestään käsisuihkun alla neutraalia pesuainetta käyttäen, tai paineilmaa käyttäen. Painepesurien käyttö on ehdottomasti kielletty. Älä upota lämmönsiirrintä veteen, koska peltikotelon sisällä on sähkömoottori, joka voi vaurioitua!
Kun käynnistät ilmanvaihtokojeen puhdistuksen jälkeen tarkista silmämääräisesti että kenno pyörii.

Puhaltimien puhdistus. Puhaltimien likaisuus tarkistetaan silmämääräisesti suodatinvaihdon yhteydessä. Puhaltimet poistetaan laitteesta ja siipipyörät puhdistetaan esim. hammasharjalla tai paineilmalla.

Suodattimien vaihto. Suodattimien suositeltava vaihtoväli on enintään kuusi (6) kuukautta. Pussisuodattimet vaihdetaan vetämällä vanha suodatin laitteesta ja painamalla uusi suodatin paikalleen. Suodatinvaihdon yhteydessä laitteen sisäpuolen imurointi on suositeltavaa.
Huom! Sulje huoltoluukku huolellisesti.

14. HIHNANVAIHTO



- ✓ Lämmön talteenottoalaite pysäytetään katkaisemalla virta huoltokytkimestä, sulakkeesta tai irrottamalla laitteen seinäpistoke. Huoltoluukku avataan.



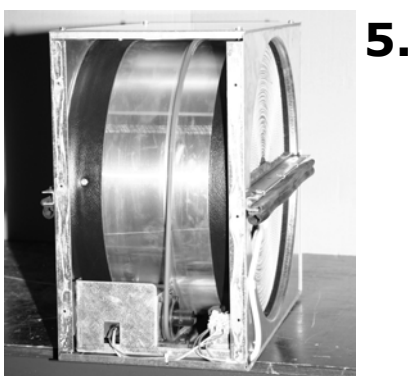
- ✓ Lämmönvaihtimen pistoke irrotetaan.
- ✓ Lämmönvaihdin vedetään ulos ilmanvaihtokojeesta.
- ✓ Lämmönvaihtimen kannessa olevat ruuvit avataan, kansi irrotetaan ja lämmönvaihdin asennetaan kyljelleen makaamaan. (Kuva 1)



- ✓ Lämmönvaihdin asennetaan pöydälle niin, että roottorin akseli on pystyasennossa. Tiivistekumi poistetaan. (Kuva 2)
- ✓ Sekä akselin kuusiokoloruuvi, että välipalkissa olevat ruuvit poistetaan.
- ✓ Välipalkki nostetaan pois.
- ✓ Lika puhdistetaan lämmönvaihtimen ulkopinnasta ja hihna pujotetaan varovasti lämmönvaihtimen sisäpuolelle tiivisteiden ohitse, samalla pyörittäen lämmönvaihdinta varovasti. (Kuva 3 ja 4)



- ✓ Välipalkki asennetaan paikalleen.
- ✓ Välipalkin kiinnitysruuvit ja akselin kuusiokoloruuvi kierretään kiinni.
- ✓ Tiivistekumi asennetaan paikalleen.

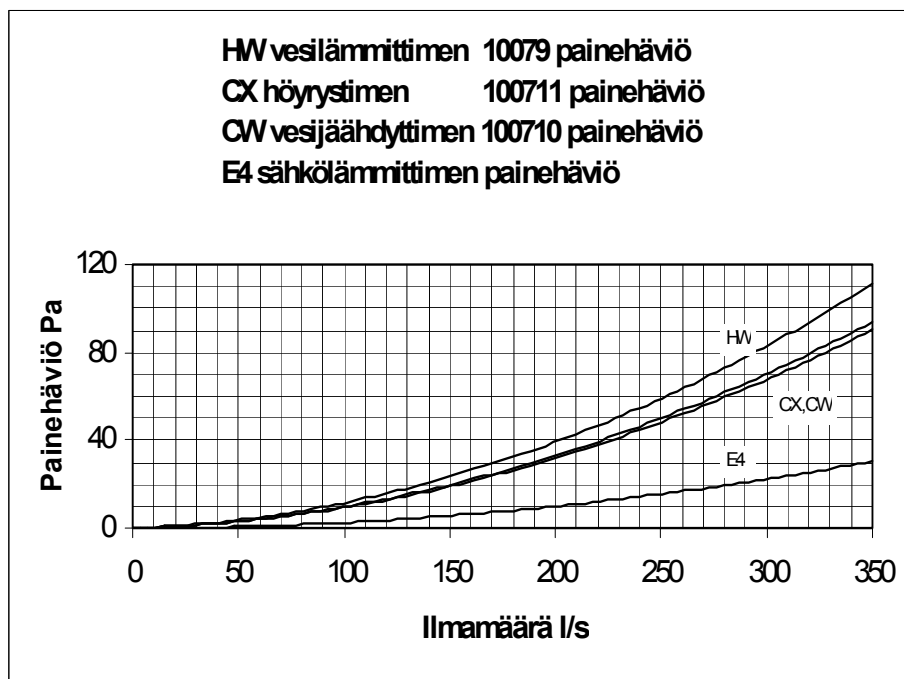
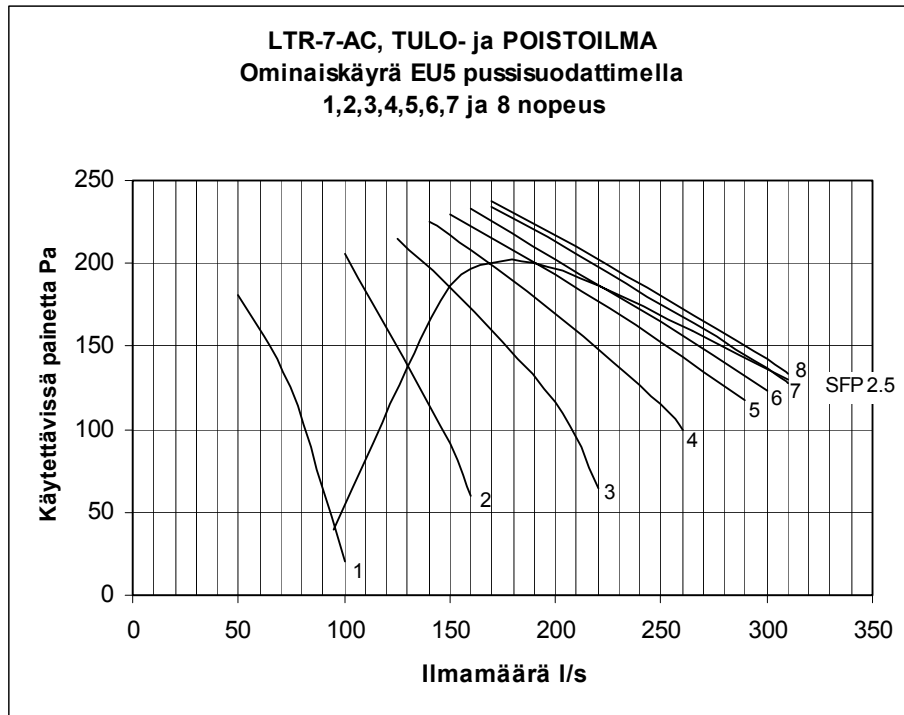


- ✓ Lämmönvaihdin käännetään pystyasentoon ja hihna laitetaan hihnapyörälle. (Kuva 5)
- ✓ Lämmönvaihdinta pyöritetään pari kierrosta moottorista ylöspäin.
- ✓ Lämmönvaihdinkotelo puhdistetaan sisäpuolelta.
- ✓ Kansi kiinnitetään paikalleen kiinnitysruuveilla.
- ✓ Lämmönvaihdin asennetaan takaisin ilmanvaihtokojeeseen ja lämmönvaihtimen pistoke liitetään.
- ✓ Ilmanvaihtokojeeseen kytketään virta.
- ✓ Tarkistetaan, että lämmönvaihdin lähtee pyörimään.
- ✓ Huoltoluukku suljetaan.

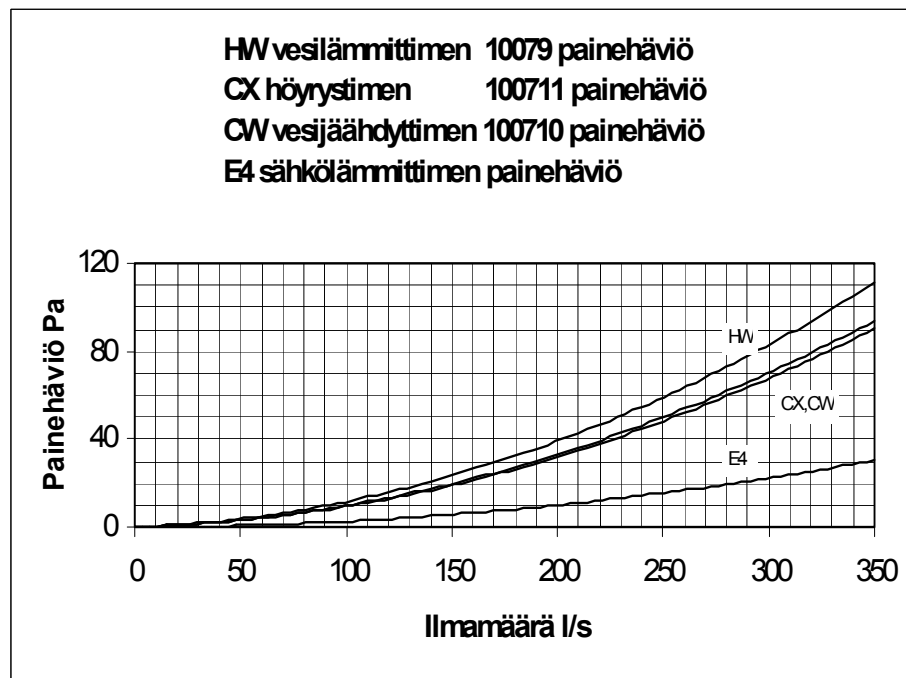
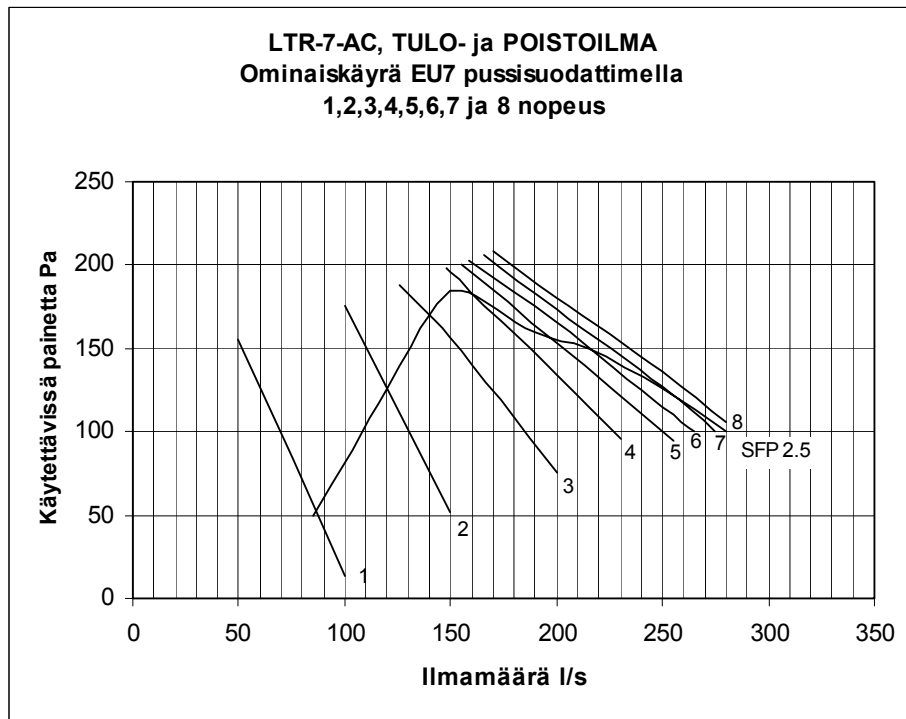
HUOM! Uuden kojeen toimitukseen kuuluu varahihna. Se löytyy lämmönsiirtimen sisältä.

15. OMINAISKÄYRÄT

EU5 SUODATTIMELLA

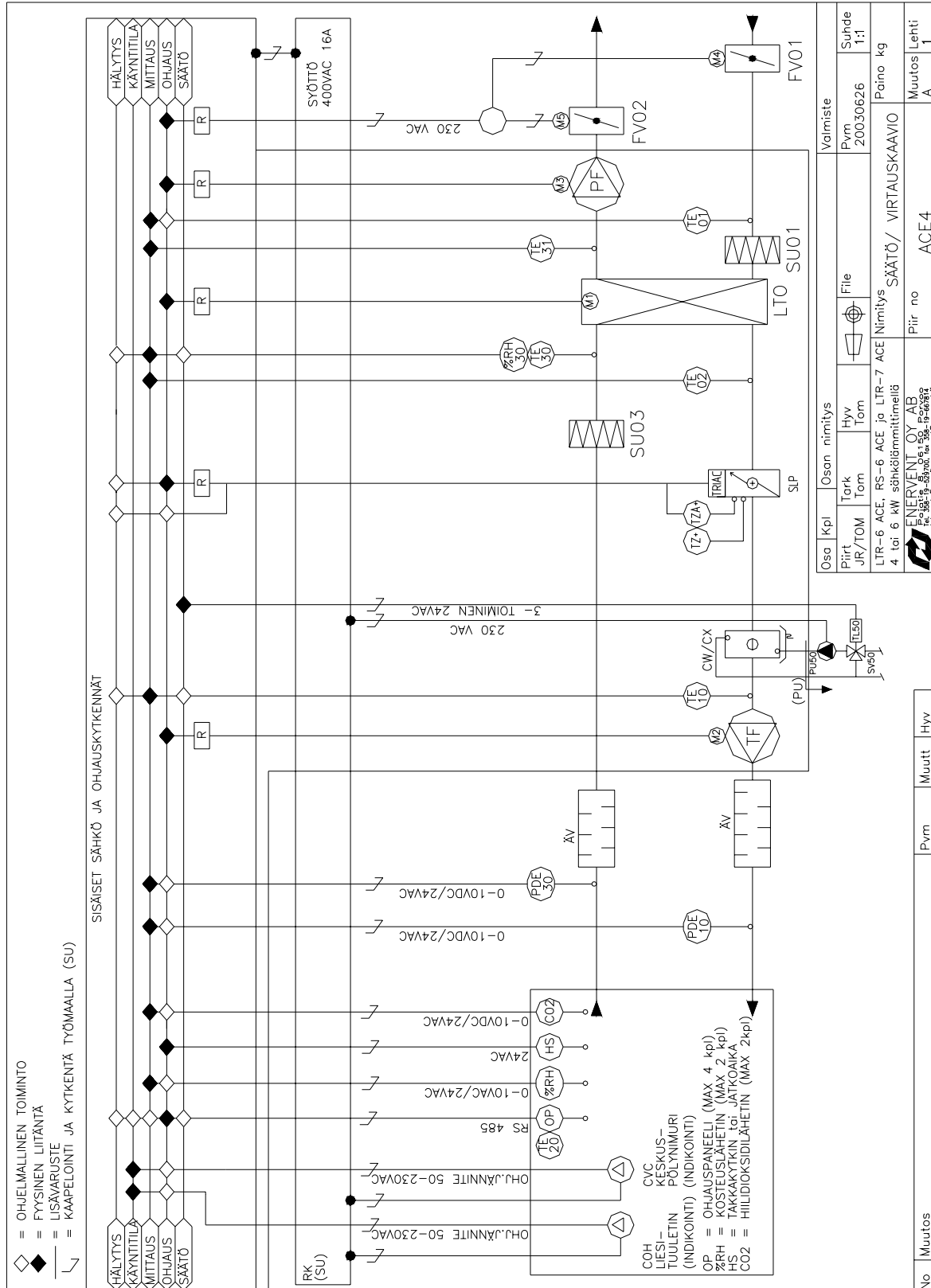


EU7 SUODATTIMELLA

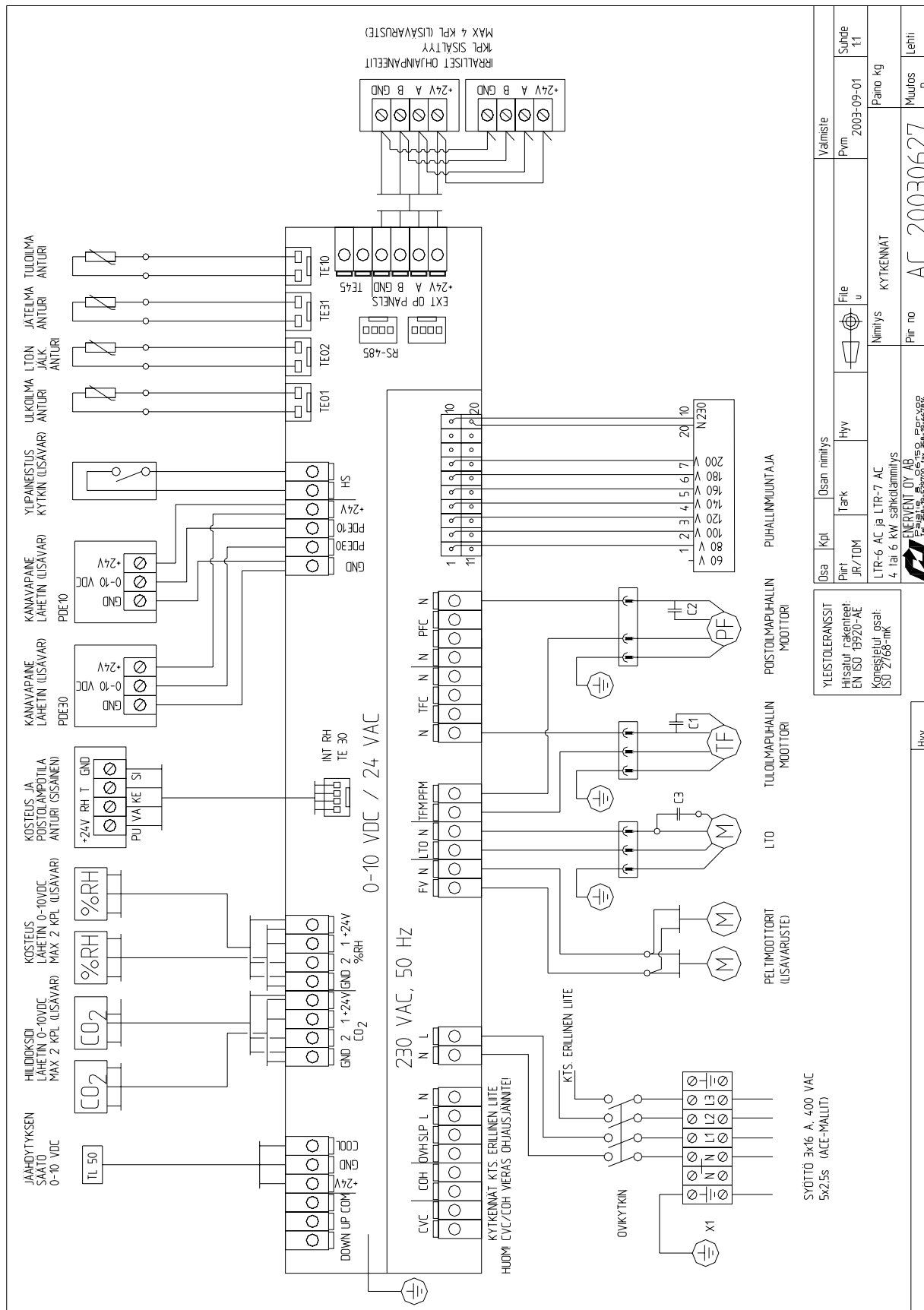


16. KYTKENNÄT

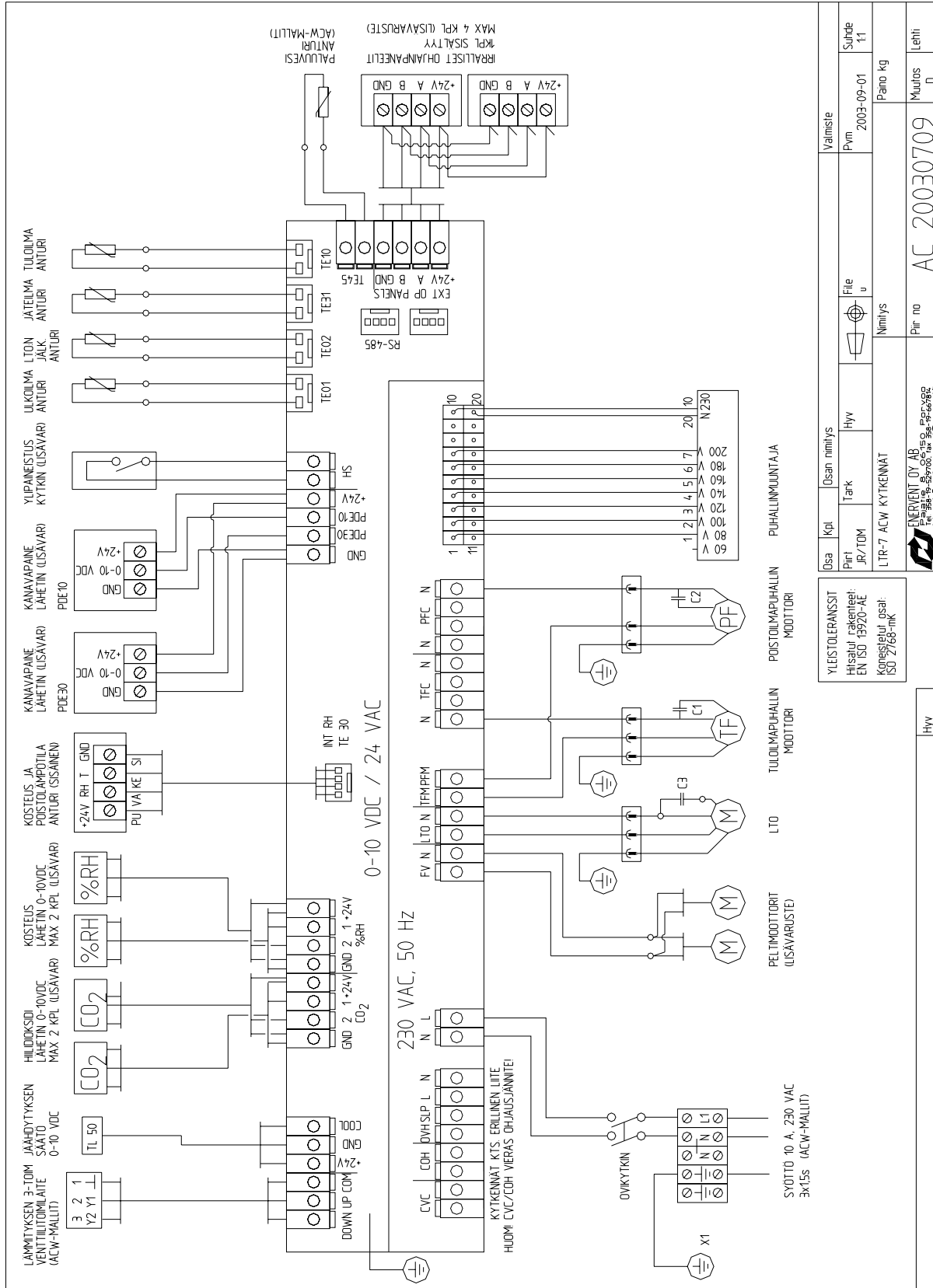
16.1 SÄÄTÖKAAVIO LTR-7-ACE



16.3 SÄHKÖKYTKENNÄT LTR-7-ACE

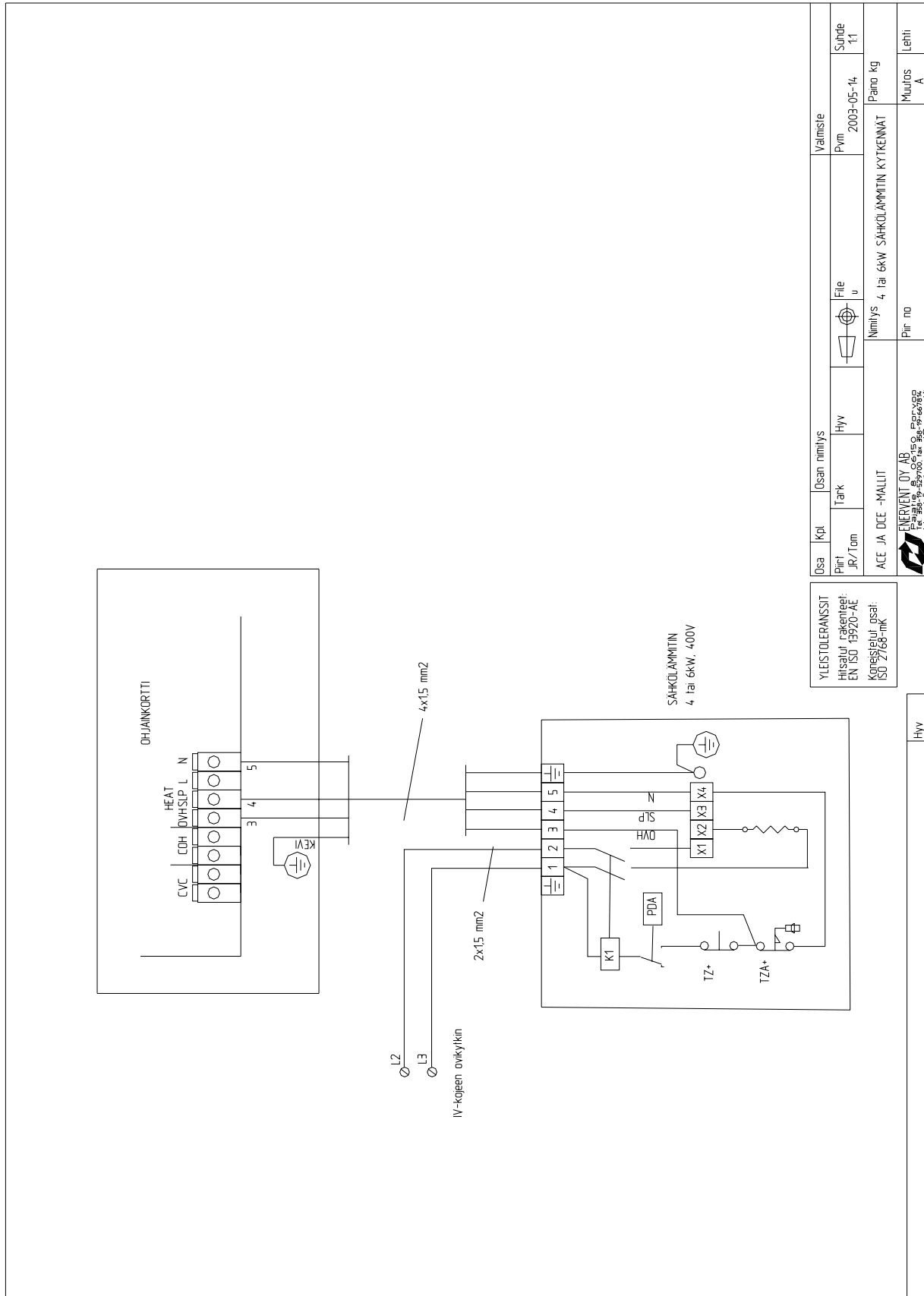


16.4 SÄHKÖKYTKENNÄT LTR-7-ACW



Yleistoleranssit Hissatul' rakenteet: EN ISO 19520-AE Känsäseläid. osat: ISO 2768 mik.		Osa Kpl		Osan nimiyys		Valmisie	
		Pirtt JR/TOM		Tarkn Hyv		Pvm 2003-09-01	
		LTR-7 ACW KYTKENNÄT		Nimiyys		Suide 11	
		ENERVENT OY AB Puhallinmuuntaja E-mail: energivent@enervent.fi		Paino kg		Muutos D	
		Hyv		Per no AC 20030709		Lehti	

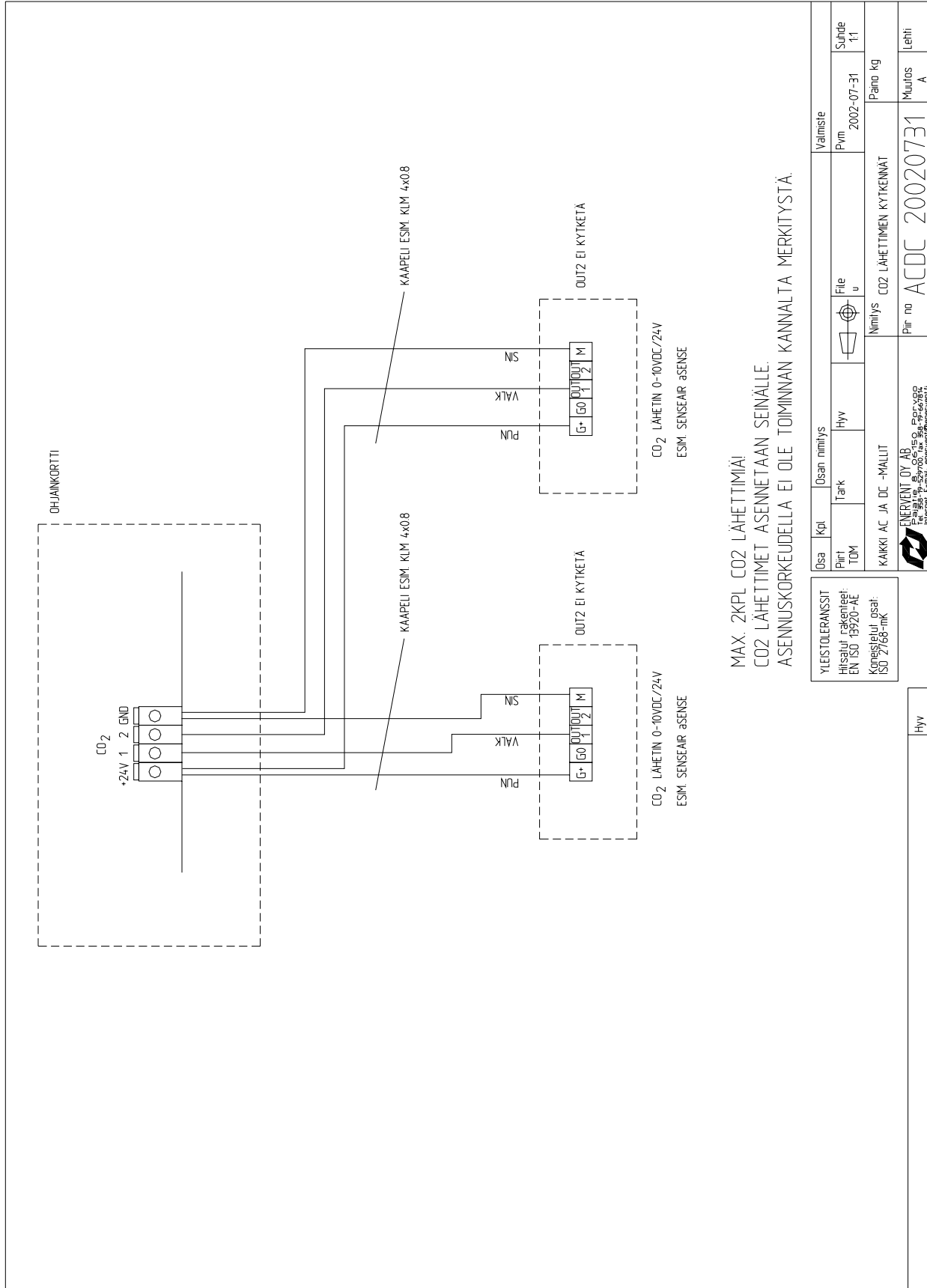
16.5 SÄHKÖPATTERIN KYTKENNÄT LTR-7-ACE



Osa	Kpl	Osan nimitys	Vaihmiste	Valmistaja	File	Subide
Piirt	JR/Tom	Tarkk	Hyv	Pym	u	t1
ACE JA DCE -MALLIT			Nimitys	4 tai 6kW SÄHKÖLÄMMITIN KYTKENNÄT	Paino	kg
			Piir no		Muutos	Lehti
					A	

ENERGIVERKKO OY
 Puh: +358 (0)9 25720000
 Faksi: +358 (0)9 25720001
 Internet: E-mail: energiverkko@energiverkko.fi

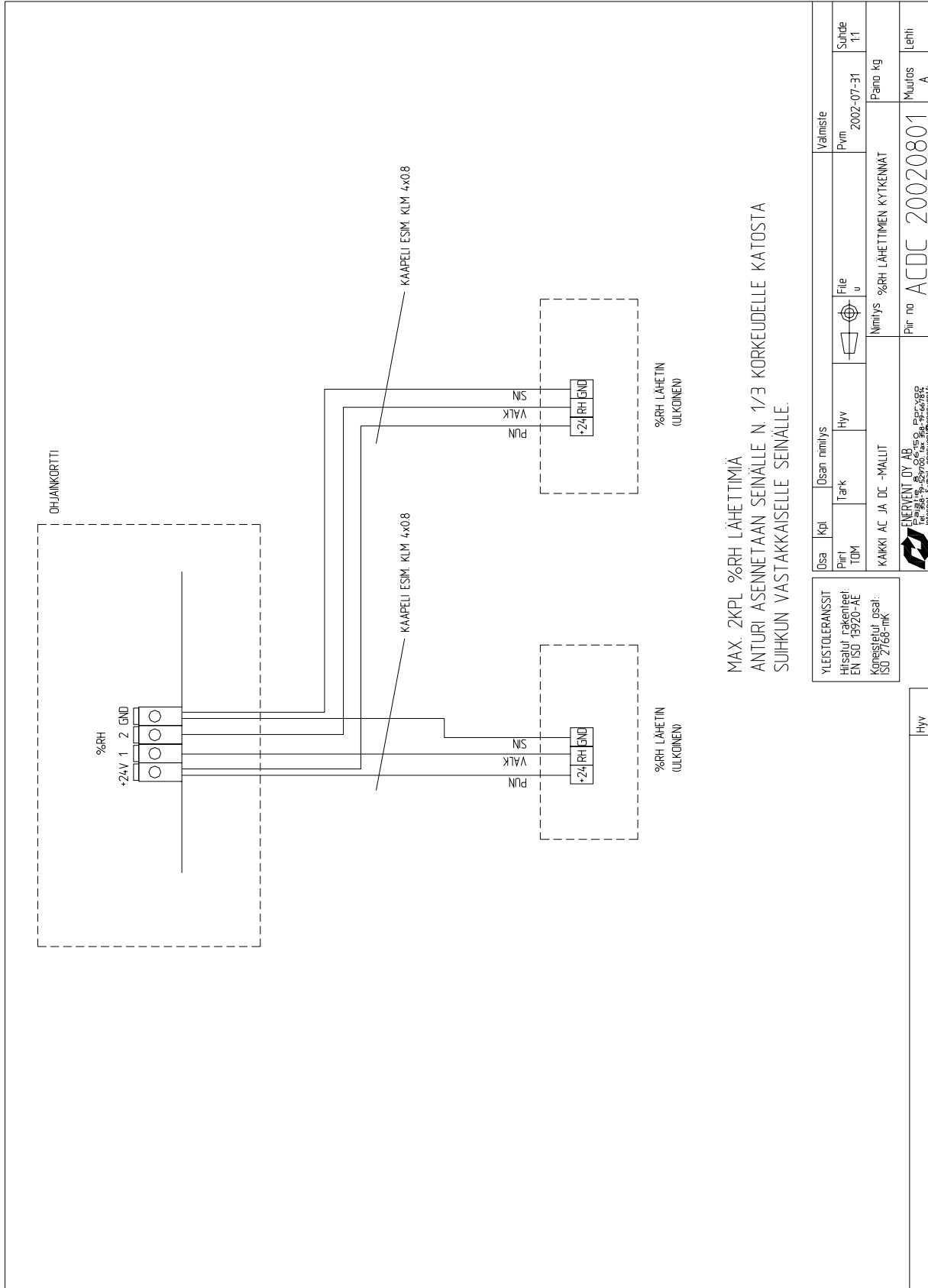
16.6 CO₂ LÄHETTIMIEN KYTKENNÄT ACE JA ACW



MAX. 2KPL CO₂ LÄHETTIMÄI
CO₂ LÄHETTIMET ASENNETAAN SEINÄLLE.
ASENNUSKORKEUDELLA EI OLE TOIMIVAN KANNALTA MERKITYSTÄ.

YLEISTOLERANSSIT		Osan nimi		Väimise	
Hissatul rakenteet: EN ISO 15920-AE	Piirt TDM	Tark	Hyy	File u	Suhde 1:1
Koneistelu osat: ISO 2768-mK	KAAKKI AC JA DC -MALLIT		Nimitys		Paino kg
ENERVENT OY AB Puh: +358 9 527000 Fax: +358 9 527002 Internet: E-mail: energent@enervent.fi		Pir no		Muutos	
		ACDC 20020731		A	
		Hyy		Lehti	

16.7 %RH LÄHETTIMIEN KYTKENNÄT ACE JA ACW



MAX. 2KPL %RH LÄHETTIMIÄ
 ANTURI ASENNETAAN SEINÄLLE N. 1/3 KORKEUDELLE KATOSTA
 SUHKUN VASTAKKAISELLE SEINÄLLE.

YLESTOLERANSSIT Hissaluri rakenteet: EN ISO 15920-AE Koneistelu osat: ISO 2768-mk		Osa	Kpl	Osaan nimiys	Varmiste	Pvm	2002-07-31	Sivide 11
		Piiri	Tank	Hyv	File			
		KAKKI AC JA DC -MALLIT			Nimiys		%RH LÄHETTIMEN KYTKENNÄT	Paino kg
		ENERVENT OY AB Tel: +358 9 2700 000 Fax: +358 9 2700 692 Internet: E-mail: enervent@enervent.fi			Pir no		ACDC 20020801	Muutos A
		Hyv						Lehti

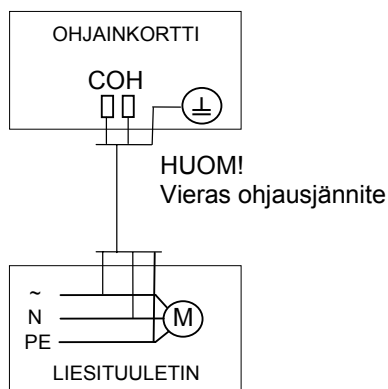
16.8 COH JA CVC INDIKOINTI

Yleistä

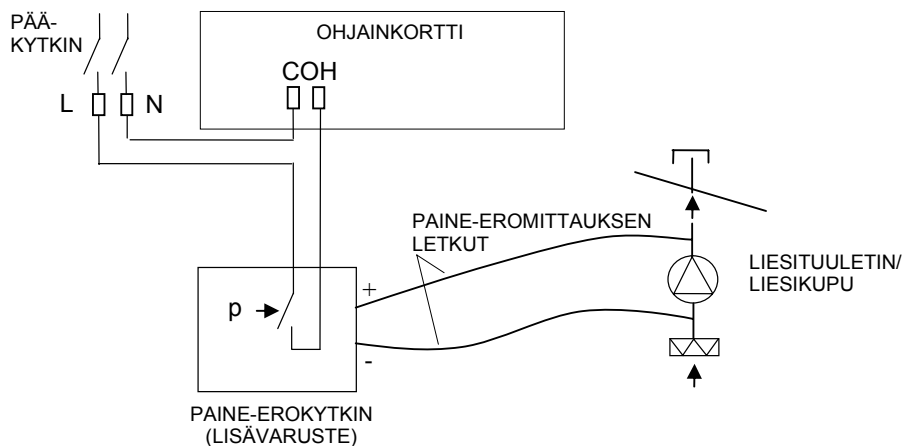
Ohjausautomaatti pakko-ohjaa iv-kojeen puhallinnopeuksia, kun ohjainkortin liittimiin COH ja/tai CVC tuodaan ohjausjännite välillä 50-230VAC.

COH, liesituulettimen käynnin indikointi.

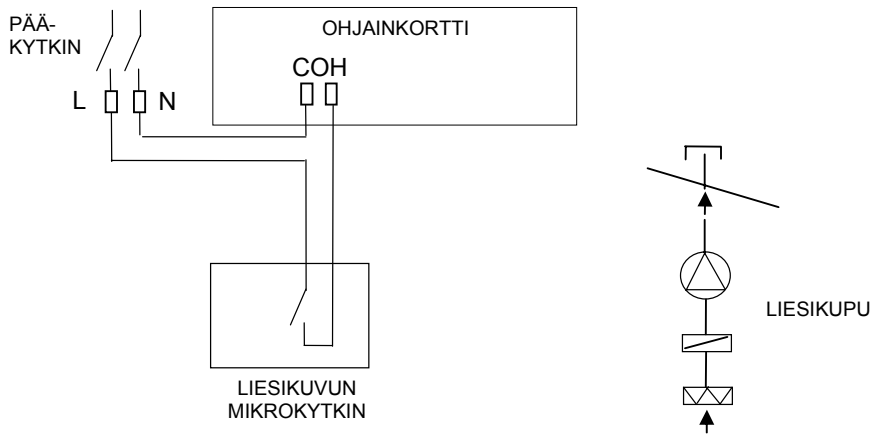
Kytkevävaihtoehto 1. Indikointi suoraan liesituulettimen puhallinmoottorilta



Kytkevävaihtoehto 2. Indikointi paine-erokytkimellä liesituulettimelta

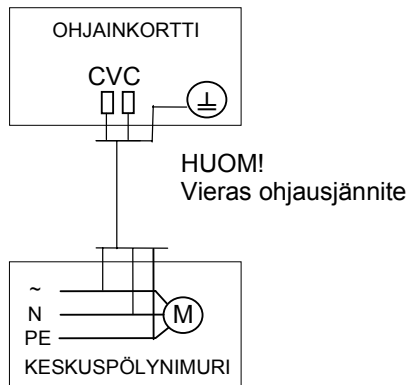


Kytkevaihtoehto 3. Indikointi liesikuvun mikrokytkimeltä

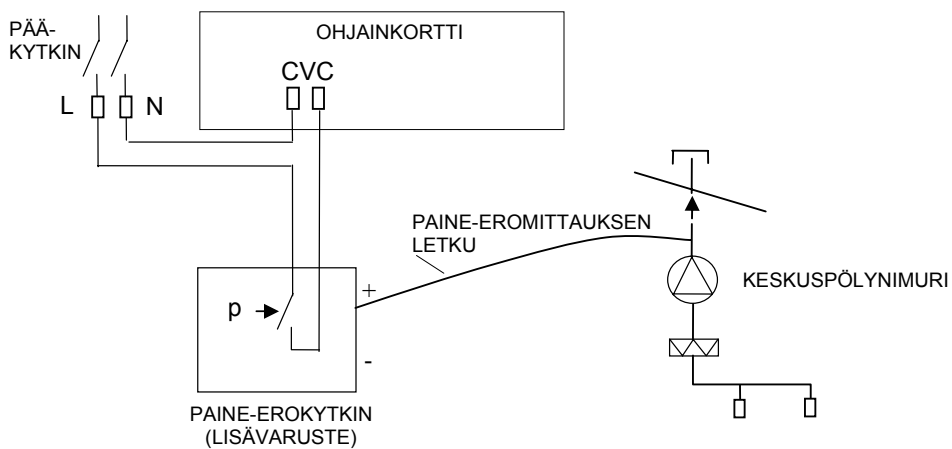


CVC, keskuspölynimurin käynnin indikointi.

Kytkevaihtoehto 1. Indikointi suoraan keskuspölynimurin moottorilta



Kytkevaihtoehto 2. Indikointi paine-erokytkimellä keskuspölynimurilta



16.9 ULKOISET KAAPELOINNIT

ACE ohjausautomaattiikka

Tunnus	Selitys	Toimitus	Jännite	Kaapeli-esimerkki
OP	Ohjainpaneeli, max 4 kpl	1 kpl vakio	RS485 väylä	KLM 4x0.8
TE20	Huonelämpötila-anturi	sis. OP:hen	max 2 V	-
%RH	Kosteuslähetin, max 2 kpl	Lisävaruste	0-10 V / 24 V	KLM 4x0.8
CO ₂	Hiilidioksidilähetin max 2 kpl	Lisävaruste	0-10 V / 24 V	KLM 4x0.8
HS	Käsipainike: Takkakytkin tai jatkoaika	Lisävaruste	max. 24 V	KLM 2x0.8
COH	Liesituuletin, käyttötila	Kaapeloitava	50-230 V	MMJ 3x1.5s
CVC	Keskuspölynimuri, käyttötila	Kaapeloitava	50-230 V	MMJ 3x1.5s
FV01	Ulkoilmapelti, peltimoottori	Lisävaruste	230 V	MMJ 3x1.5s
FV02	Jäteilmapelti, peltimoottori	Lisävaruste	230 V	MMJ 3x1.5s
PDE10	Tuloilmakanavan painelähetin	Lisävaruste	0-10 V / 24 V	KLM 4x0.8
PDE30	Poistoilmakanavan painelähetin	Lisävaruste	0-10V / 24 V	KLM 4x0.8
PU50	Jäähdytysvesipumppu	Lisävaruste	230 V	MMJ 3x1.5s
SV50	Jäähdytysveden säätöventtiili	Lisävaruste	-	-
TL50	Jäähdytysveden säätöventtiilin toimilaite	Lisävaruste	0-10 V / 24 V	KLM 4x0.8
CW	Vesijäähdytyspatteri, sisäänrakennettu	Lisävaruste	-	-
CX	Suorahöyrystyspatteri, sisäänrakennettu	Lisävaruste	-	-

Kaikissa LTR-7-AC malleissa ohjainpaneeli toimitetaan irrallisena. Ohjainpaneeli IP20 asennetaan kuivaan tilaan.

Heikkovirtakaapelit oltava ehdottomasti erillään vahvavirtakaapeleista!

ACW ohjausautomaattikka

Tunnus	Selitys	Toimitus	Jännite	Kaapeli-esimerkki
OP	Ohjainpaneeli, max 4 kpl	1 kpl vakio	RS485 väylä	KLM 4x0.8
TE20	Huonelämpötila-anturi	sis. OP:hen	max 2 V	-
%RH	Kosteuslähetin, max 2 kpl	Lisävaruste	0-10 V / 24 V	KLM 4x0.8
CO ₂	Hiilidioksidilähetin max 2kpl	Lisävaruste	0-10 V / 24 V	KLM 4x0.8
HS	Käsipainike: Takkakytkin tai jatkoaika	Lisävaruste	max. 24 V	KLM 2x0.8
COH	Liesituuletin, käyttötila	Kaapeloitava	50-230 V	MMJ 3x1.5s
CVC	Keskuspölynimuri, käyttötila	Kaapeloitava	50-230 V	MMJ 3x1.5s
FV01	Ulkoilmapelti, peltimoottori	Lisävaruste	230 V	MMJ 3x1.5s
FV02	Jäteilmapelti, peltimoottori	Lisävaruste	230 V	MMJ 3x1.5s
PDE10	Tuloilmakanavan painelähetin	Lisävaruste	0-10 V / 24 V	KLM 4x0.8
PDE30	Poistoilmakanavan painelähetin	Lisävaruste	0-10 V / 24 V	KLM 4x0.8
HW	Vesilämmityspatteri, sisäänrakennettu	Vakiovaruste	-	-
PU45	Lämmitysvesipumppu	Lisävaruste	230 V	MMJ 3x1.5s
SV45	Lämmitysveden säätöventtiili	Vakiovaruste	-	-
TL45	Lämmitysveden säätöventtiilin toimilaite	Vakiovaruste	3-piste / 24 V	KLM 4x0.8
PU50	Jäähdytysvesipumppu	Lisävaruste	230 V	MMJ 3x1.5s
SV50	Jäähdytysveden säätöventtiili	Lisävaruste	-	-
TL50	Jäähdytysveden säätöventtiilin toimilaite	Lisävaruste	0-10 V / 24 V	KLM 4x0.8
CW	Vesijäähdytyspatteri, sisäänrakennettu	Lisävaruste	-	-
CX	Suorahöyrystyspatteri, sisäänrakennettu	Lisävaruste	-	-

Kaikissa LTR-7-AC malleissa ohjainpaneeli toimitetaan irrallisena. Ohjainpaneeli IP20 asennetaan kuivaan tilaan.

Heikkovirtakaapelit oltava ehdottomasti erillään vahvavirtakaapeleista!

17. VIAN ETSINTÄ

TULOILMA LIIAN KYLMÄ	
Syy	Toimenpide
<ul style="list-style-type: none">* Lämmönsäätö on 0-asennossa* Lämmönsiirtimen vetohihna katkennut* Hihna rasvainen, jolloin se luistaa* Poistopuhallin on pysähtynyt* Poistoilmasuodatin on tukossa* Poistoilmaventtiilit käännetty liian pienelle* Kanavien lämpöeristys riittämätön	<p>Paina kytkin I-asentoon Vaihda hihna uuteen Ota yhteys huoltomieheen Ota yhteys huoltomieheen Vaihda poistoilmasuodatin Ota yhteys huoltomieheen</p> <p>Tarkista tulo- ja poisto-kanavien eristyspaksaus ja lisää tarvittaessa eristystä</p>

ILMAVIRRRAT PIENENTYNEET	
Syy	Toimenpide
<ul style="list-style-type: none">* Laitteen suodattimet tukossa* Puhaltimien nopeudet valittu liian pieniksi* Ulkoilmasäleikössä tukos* Puhallinsiivet likaantuneet	<p>Vaihda suodattimet Valitse suurempi nopeus</p> <p>Puhdista ulkosäleikkö Puhdista puhaltimet</p>

LAITTEEN ÄÄNITASO NOUSSUT	
Syy	Toimenpide
<ul style="list-style-type: none">* Suodattimet tukossa* Ulkosäleikkö tukossa* Puhallinlaakerit vialliset * Lämmönsiirtimen moottori/vaihteisto viallinen* Puhallinsiivet likaantuneet	<p>Vaihda suodattimet Puhdista ulkosäleikkö Vaihda laakerit tai ota yhteys huoltomieheen Ota yhteys huoltomieheen</p> <p>Puhdista puhaltimet</p>

HUOM! Kts. Myös ohjainpaneelin LED-valojen merkitykset sivulla 29.

18. TEKNISET TIEDOT

Ulkomitat

Pituus	1510 + 100 mm
Leveys	707 mm
Korkeus	720 mm

Jännite

ACW-mallit (vesilämmitteiset):
230 V / 50 Hz 1-vaihe, kiinteä asennus
Sulake 10 A, nopea

ACE-mallit (sähkölämmitteiset 4 tai 6 kW):
400 V / 50 Hz 3-vaihe, kiinteä asennus
Sulakkeet 3x16 A, nopea

Ohjainkortin sulakkeet

F1	T63mA	lasiputki 5x20
F2	T6,3A	lasiputki 5x20

Puhaltimet

Poisto ja tulo, kaikki kojemallit:
Teho 560 W max.
Virta 2,5 A
Lämpösuoja automaattinen

Lämmönsiirtimen moottori

Teho 25 W 0,09 A
Lämpösuoja

Kanavakoko

Kaikki mallit: Ø250 mm

Paino

130 kg

Äänitaso

Laitteen synnyttämä äänenpainetaso huonetilassa, johon laite on asennettuna. 10 m²:n äänenabsorptio.

Puhallinnopeus

Äänitaso

Asento 2	31	dB (A)
Asento 4	39	dB (A)
Asento 6	45	dB (A)
Asento 8	51	dB (A)