

Enervent LTR-4

KATTAVAT TEKNISET TIEDOT

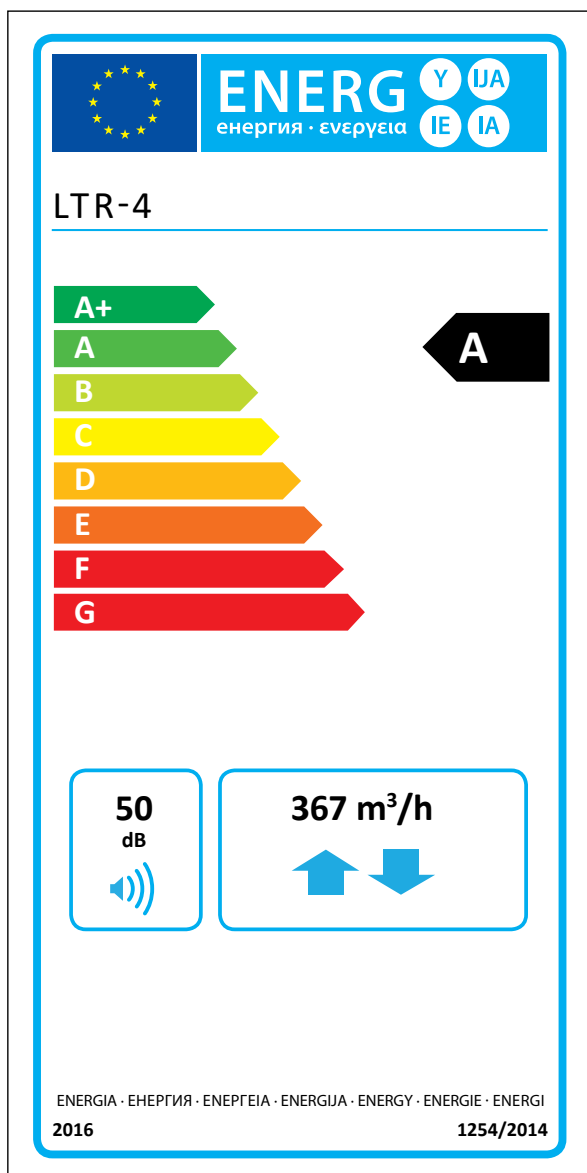


enervent

Enervent LTR-4

Enervent LTR-4 -laite soveltuu parhaiten keskikokoisiin omakotitaloihin ja asuinkerrostaloihin.

LTR-sarjan laitteet voidaan asentaa katolle, ullakolle, alakattoon tai tekniseen tilaan. Vaakasuuntainen asennus säästää usein paljon tilaa. LTR-sarjan laitteet ovat hyvin eristettyjä, ja ne voidaan asentaa kylmiin paikkoihin. Laite vaatii lisäeristyksen, jos ympäröivä lämpötila laskee alle $-10\text{ }^{\circ}\text{C}$:n. Laitteen yksinkertainen mutta nerokas rakenne ja pieni painehäviö takaavat käytön edullisuuden ja turvallisuuden.



Tämän tuotteen energiamerkintätiedot on määritelty paikallisella tarpeenmukaisella ohjauksella. Paikallisella tarpeenmukaisella ohjauksella tarkoitetaan, että ilmanvaihtokone säättää jatkuvasti puhallinnopeutta tai -nopeuksia ja ilmavirtoja useamman kuin yhden anturin avulla. Muista kytkeä kaikki paikalliset anturit (joista osa myydään lisävarusteina), jotta ilmoitettu energiatehokkuusluokka toteutuu.

Tekniset tiedot

Yleiset tiedot

EcoDesign direktiivin mukainen vertailuilmavirta (50 Pa)	102 l/s
Ilmavirta	15–145 l/s
Paine-ero	25–125 Pa
Vuoto	ulkoinen < 5 % (testipaine 300 Pa) sisäinen < 5 %
Kanavan koko	Ø 200 mm
Paino	85 kg
Vakiosuodattimet, 2 x kasettisuodatin	F7/M5
Suodattimen mitat (L x K x S)	474 x 216 x 60 mm (M5) 474 x 216 x 60 mm (F7)
IP luokitus	IP44 (ulkoinen ohjaus IP20)
Kondenssivesiliitäntä	¼"n sisäkierre
Nimellisjännite	230 V
Nimellisvirta	Moottorit 2,6 A yhteensä Sähköinen jälkilämmitin 3,48 A

Puhaltimet

Tulo- ja poistoilmapuhaltimen tyyppi	Ebm-Papst
Tulo- ja poistoilmapuhaltimen moottorin tyyppi	G3G146-HK07-11
Nimellisjännite	230 V (AC), DC-tyyppi, ulkoinen elektroniikka
Puhaltimen lavan tyyppi	Radiaalinen eteenpäin
Nimellisteho	163 W
Äänitiedot	65 dB(A) DIN 45635-1 ISO 3745
Puhaltimien ohjaus eWind-ohjaus	4 tilannetta (poissa, kotona, tehostus, ajastettu tehostus). Molempia puhaltimia voidaan säätää erikseen kaikissa tilanteissa.
Puhaltimen ohjaus eAir-ohjaus	Portaaton (tulo ja poisto toimivat erikseen)

Lämmönvaihdin

Lämmönvaihtimen tyyppi	Pyörivä lämmönvaihdin
Materiaali	Alumiini
Lämmönvaihtimen pinta-ala	84 m ²
Lämmönvaihtimen mitat	420 x 200 (60 µ)
Lämmönvaihtimen moottori	5 W
LTO tuloilman lämpötilasuhde (EN 13141-7:2010)	77 %
Tuloilman vuosihyötysuhde* (EN 16798-3:2017)	90 %
Poistoilman vuosihyötysuhde* (D5:2012)	77 %

*tuloilma 18°C, poistoilma 21°C, jäteilman lämpötilaraja -7°C

Lisätietoja

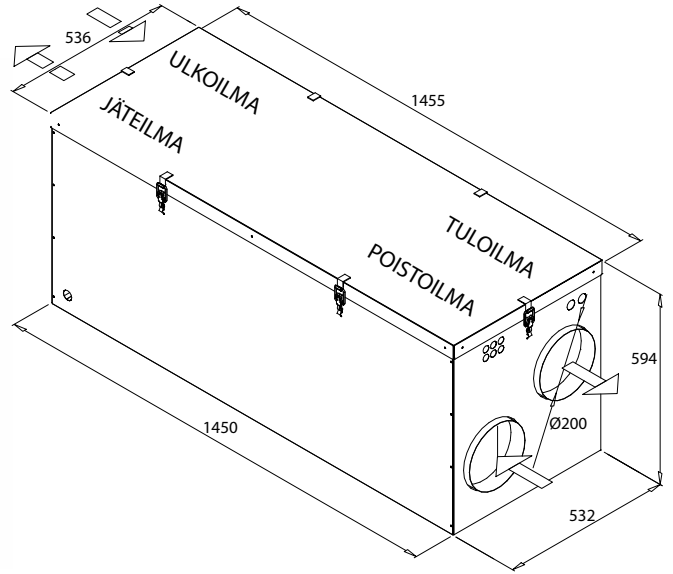
Kannen sisäpuolen materiaali	Teräslevy, sinkitty
Kannen ulkopuolen materiaali	Teräslevy, sinkitty
Vakio jälkilämmittimen teho	800 W
Vesikiertoisen jälkilämmittimen sijainti	sisäänrakennettu
Jäähdytyspatterin (CG) sijainti	sisäänrakennettu

Äänitasot

	L _w	L _{wA}
Tuloilmakanava	83,3 dB	75,5 dB(A)
Poistoilmakanava	71,1 dB	61,8 dB(A)
Ulkoilmakanava	72,1 dB	61,5 dB(A)
Jäteilmakanava	82,3 dB	75,0 dB(A)
Vaipan läpi	65,4 dB	56,5 dB(A)
-> 10 m ² absorptio L _{pA}	52,5 dB(A)	

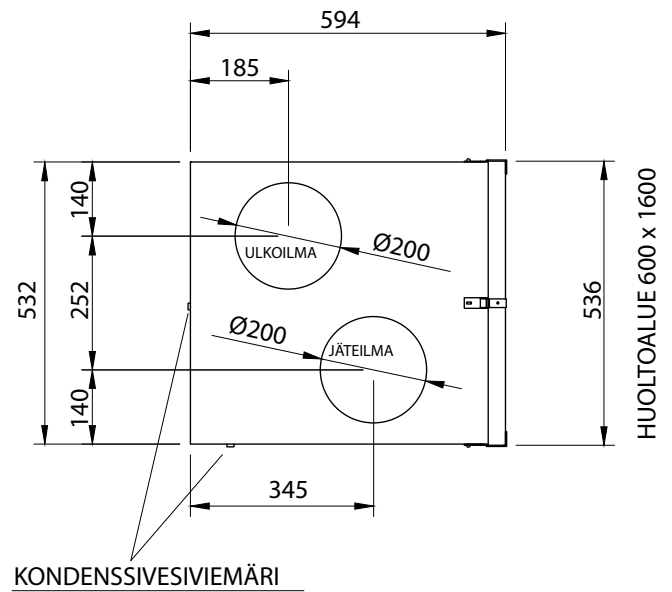
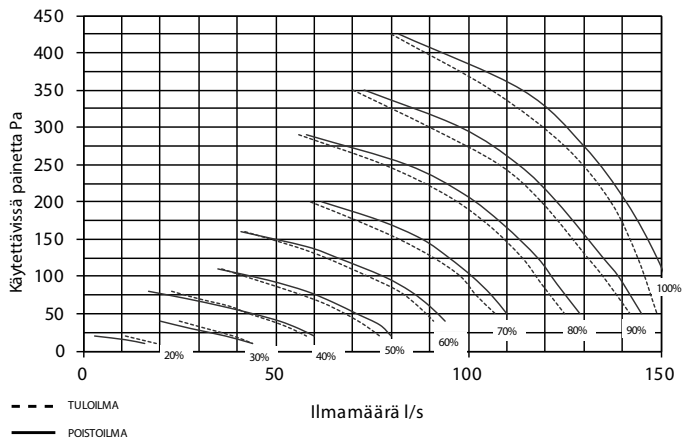


Mittapiirroksen



Ominaisuuskäyrät

LTR-4 tulo- ja poistoilman ominaiskäyrä F7/M5 suodattimilla



Asennus

LTR-4-laitteet voidaan asentaa huoltoluukku ylöspäin tai sivulle. Laitetta ei saa asentaa huoltoluukku alaspäin tai kanavaliitännät pystysuorassa. Jäähdytyspatterilla varustetut LTR-4-laitteet on asennettava huoltoluukku sivulle.

Enervent Zehnder Oy
Kipinätie 1
FI-06150 Porvoo, Finland
Puh: 0207 528 800
enervent@enervent.com
www.enervent.fi

enervent