

# LTR-6

PROJEKTERINGS-, INSTALLATIONS- OCH  
BRUKSANVISNING



Gnistvägen 1, 06150 BORGÅ FINLAND  
Tel +358 207 528 800, fax +358 207 528 844  
[www.enervent.fi](http://www.enervent.fi)

## TYPBETECKNINGAR

Före Du börjar läsa, kontrollera typbeteckningen på Ditt aggregat. Dessa anvisningar omfattar följande modelltyper:

---

LTR-6-150  
LTR-6-150 EP  
LTR-6-150 W

LTR-6-230  
LTR-6-230 EP  
LTR-6-230 W

E018KP-016 elvärmebatteri fås som tilläggsutrustning till följande modeller:  
LTR-6-150 och LTR-6-230

---

### TECKENFÖRKLARING

LTR-6-150.. Fläktarnas effekt 190 W  
LTR-6-230.. Fläktarnas effekt 300 W

Alla modeller har Ø 200 mm kanalanslutningar.

EP Elvärmebatteri 2000 W, med Pulser regulator (bör kablas) och TG-K330 temperaturgivare (bör kablas)  
W Vattenvärmare III 60/40 4 kW (inbyggd) utan automatik  
E018KP-016 Elvärmebatteri 1800 W (kanalbatteri Ø 160 mm) med Pulser regulator (bör kablas) och TG-K330 temperaturgivare (bör kablas, se kopplings schema)

---

# SVE

## FÖRORD

Alla LTR-6 aggregat är konstruerade och tillverkade för året runt bruk. I Finland har aggregaten installerats i egnahemshus och andra utrymmen i över 10 års tid. Aggregaten har blivit populärare för varje år. Tack vare den kunskap och erfarenhet vi skaffat under de gångna åren kan vi idag tillverka allt bättre aggregat.

Med hjälp av denna bruksanvisning kan aggregatet installeras på egen hand. Vi rekommenderar att installationen utförs av en VVS-montör. De elektriska kopplingarna bör alltid utföras av en elmontör.

Innan service utförs – läs varningen på nästa sida!



## GARANTI

Enervent OyAb beviljar LTR-6 aggregaten två (2) års produktgaranti. Garantin omfattar reparation av aggregatet och därtill behövda reservdelar på tillverkarens fabrik i Borgå, eller enligt överenskommelse.

Garantin gäller inte om aggregatet är fel installerat, har använts oriktigt eller har utsatts för mekanisk påfrestning. Garantin ersätter inte indirekta skador, inte heller arbete för att undersöka skadan, löstagande av aggregat, transport eller installationsarbete.

Spara inköpskvittot, garantitiden räknas från inköpsdatumet!

## INNEHÅLLSFÖRTECKNING

Typbeteckningar	2
Förord	3
Garanti	3
Innehållsförteckning	4
Varning	4
Funktionsprincip	5
Delar och tillbehör	5
Dimensionering av luftkanaler	7
Frånluftsklasser	9
Installation	10
Instruktioner för kanalbatteriet	11
Installation av kanalbatteriet	12
Service av kanalbatteriet	13
Isolering av kanalerna	14
Bruksanvisning	15
Underhåll	15
Rembyte	16
Riktvärden för luftflöden	17
Köksventilation	17
Viktig användarinformation!	18
Värmeåtervinningens verkningsgrad	18
Kapacitetsdiagram	19
Elkopplingar	21
Felsökning	24
Försäkran om överensstämmelse	26
Teknisk information	27

## VARNING

Efter att service luckan öppnats, måste man vänta två (2) minuter innan man börjar servicearbetet!

Aggregatets strömtillförsel bryts då serviceluckan öppnas, men fläktarna roterar ännu en stund av egen kraft och E-/EP-modellernas värmemotstånd kan vara hett.

Bakom reglerpanelen och inne i elskåpet finns inga delar som användaren kan åtgärda. Lämna service av dessa delar åt en yrkesmänniska. Vid felsökning är det viktigt att få visshet i orsaken till det uppkomna felet, innan man åter kopplar på strömmen till aggregatet.

## FUNKTIONSPRINCIP

LTR-6 ventilationsaggregatets funktionsprincip är regenerativ värmeåtervinning med roterande värmeväxlare. Till- och frånluften strömmar åt motsatt håll genom aggregatets värmeväxlare. Värmeväxlarens aluminiumlameller värms upp av frånluften och lamellerna i sin tur överlåter värme till tilluften.

Utmärkande för regenerativa värmeväxlare är hög värmeåtervinning.

LTR-6:s kapacitet, tilluftens uppvärmingsförhållande, varierar mellan 75 % och 85 %, beroende på förhållandet mellan till- och frånluftens flödena (tillflödets fläktvärme är inberäknad). Den höga värmeåtervinningskapaciteten sparar värmeenergi och samtidigt sörjer aggregatet för att man alltid har inneluft av god kvalitet. Investeringens återbetalningstid blir kort.

## DELAR OCH TILLBEHÖR

### GRUNDUTRUSTNING

- LTR-6 (levereras med EU 5 planfilter)
- MCC-12 fjärrkontroll



LTR-6 aggregat



Styrpanel  
MCC-12

### TILLÄGGSUTRUSTNING

- Filter EU 7 för kanalmontage Ø200 mm
- E18KP-016 elvärmebatteri 1800 W (kanalbatteri Ø200 mm) med Pulser Triac regulator och TG-K330 kanaltemperaturgivare 0..30 °C

## TILLBEHÖR

- Påsfilter EU 5 eller EU 7



Pulser Triac temperaturregulator och temperaturgivare för tilluften (EP-modellerna och E18KP-020)



Påsfilter EU 7



Filter EU 7 + Kanalanslutning



E18KP-020 Elvärmebatteri för kanalmontage (monteringslängd 295 mm, höjd 271 mm)

## DIMENSIONERING AV LUFTKANALERNA

Dimensioneringen av kanalerna bör utföras av en yrkeskunnig konstruktör.

Kanalerna skall dimensioneras tillräckligt stora, minimum  $\varnothing$  100 mm, för att få tillräckligt låg luftströmningshastighet. I synnerhet utelufts- och avluftskanalerna bör vara vida. Storleken på uteluftskanalen skall vara  $\varnothing$  200 mm. Uteluftsgallret får inte förses med insektnät och storleken bör vara minst  $\varnothing$  250 mm.

Välj typgodkända material, t ex spiralfasade galvaniserade plåtrör eller plaströr, som ventilationskanaler. Alla ventiler skall vara tillverkade för maskinell ventilation. Till- och frånluftsventilerna bör vara minst  $\varnothing$  100 mm.

Uteluftsintaget placeras på byggnadens norra sida eller på annan skuggig plats, där temperaturväxlingarna är relativt små.

Avblåset placeras ca 90 cm över takets ås. Använd en fabrikstillverkad värmeisolerad takgenomföring. Montera en huv på kanalen för att hindra regnvatten att tränga in.

Kanalsystemet bör ha en tillräcklig mängd granskningsluckor för rengöring av kanalerna. För att underlätta lokaliseringen av luckor täckta av isoleringsmaterial, märk luckornas plats t ex i takstolarna.

Frånluftsutsug placeras i WC, kök, tvätttrum, badrum, klädrum, städsåp och/eller hjälpkök.

Tilluftsinblåset placeras i sovrum, vardagsrum, separat matvrå, bastu, hobbyrum och/eller omklädningsrum. Montera ventilerna i innertaket nära fönster och ovanför värmekällor (elbatteri/vattenradiator). I bastun rekommenderar vi att en inblåsventil monteras i bastuns innersta hörn. Luftflödet riktas ovanför ugnen genom att vrida på ventilens sektorskiva.

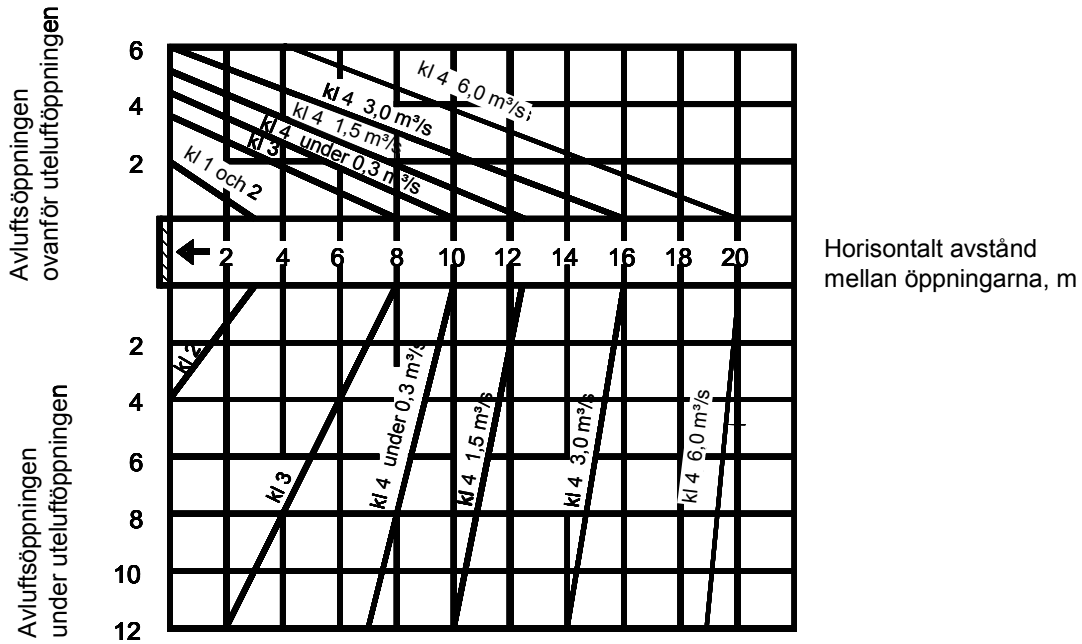
Allmänt gäller att luften skall flöda från ett rum med tilluft, dvs ett rent utrymme, via dörrspringor och spaltventiler till rum med frånluft. Normalt är 20 mm tillräcklig dörrspringa, i bastun 100 mm. Till vedeldad bastu-ugn kan man leda extra förbränningsluft genom ett separat rör. Röret skall vid behov kunna stängas.

Koppla inte garagets ventilation till bostadens ventilationsaggregat! Garagets ventilation sköts genom självdragventilation, toppventilation eller med eget aggregat.

Kökets spisfläkt och spiskåpa bör inte heller kopplas till LTR-6 aggregatet.

Till frånluftskanalen rekommenderar vi **ljuddämpare** LD09 hård. Till tilluftskanalen rekommenderar vi ljuddämpare LD 09 och LD 06.

**Om avståndet mellan utelufts- och avluftsöppningen.** I allmänhet drar man in uteluftskanalen genom en vägg och ut avluftskanalen genom taket. Det finns även andra alternativ.



För att bestämma avståndet mellan av- och uteluftsöppningarna, kan man använda schemat ovan.



## FRÅNLUFTSKLASSER

**Avledning av avluft från en byggnad grundar sig på följande klassificering av frånluft:**

**Klass 1** Frånluft som innehåller bara litet föroreningar. De huvudsakliga föroreningskällorna är människor eller byggnadsmaterial. Luften lämpar sig som åter- och överluft.

**Klass 2** Frånluft som innehåller föroreningar i någon mån. Luften används inte som återluft i andra utrymmen, men den kan ledas som överluft till WC-, tvätt- och liknande utrymmen.

**Klass 3** Frånluft från utrymmen i vilka fuktighet, processer, kemikalier och liknande, väsentligt försämrar luftens kvalitet. Luften används varken som åter- eller överluft.

**Klass 4** Frånluft som innehåller illaluktande eller hälsovådliga föroreningar i betydligt högre grad än godtagbara halter för inneluft. Luften används varken som åter- eller överluft.

### Exempel på utrymmen i olika frånluftsklasser

**Klass 1** Kontorsutrymmen och små lagerutrymmen i anslutning till dessa, betjäningstrymmen, undervisningsutrymmen, vissa samlingsutrymmen och affärsutrymmen utan luktbelastning.

**Klass 2** Bostadsrum, serveringsutrymmen, kaffekök, butiker, lagerlokaler i kontors- och liknande byggnader, omklädningsrum samt restaurangutrymmen där rökning är förbjudet.

**Klass 3** WC- och tvättrum, bastur, bostadskök, skolkök och centralkök och kopieringsutrymmen för ritningar.

**Klass 4** Dragskåp i yrkesmässig användning, punktsugning i grillar och storkök, bilgarage, körtunnlar, hanteringsutrymmen för färger och lösningsmedel, förvaringsutrymmen för smutsiga kläder i tvätterier, förvaringsutrymmen för livsmedelsavfall, kemiska laboratorium, röktrum samt hotell- och restaurangutrymmen där rökning är tillåtet.

(Byggbestämmelsesamlingen D2, 2003)

## INSTALLATION

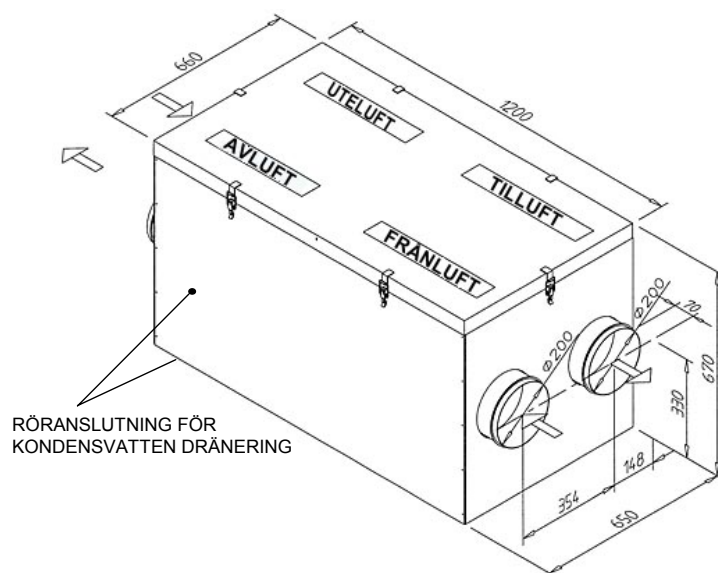
Aggregatet installeras i ett varmt, svalt, eller kallt utrymme. Då aggregatet installeras i ett kallt utrymme, måste det förses med ett 100 mm tjockt, extra isoleringsskikt. Aggregatet kan placeras t ex i ett förråd eller på en bruksvind.

Aggregatet installeras på ett plant, elastiskt underlag som dämpar ljud. Som underlag lämpar sig t ex en 100 mm tjock isoleringsskiva. Aggregatet kan även installeras på kant så att den främre kanten blir högre upp än den bakre.

Om aggregatet används för ventilation av ett utrymme med simbassäng bör det absolut dräneras. För dränering av kondensvatten finns två (2) röranslutningar (1/4" inre gänga), varav den ena tas i användning beroende på hur aggregatet är installerat. Vid leverans är anslutningarna stängda.

### Installation:

1. Placera aggregatet på isoleringsskivan, t ex en spånskiva som är överdragen med en 100 mm tjock isoleringsskiva (på vind ovanom takstolarna, i förråd t ex på en för ändamålet gjord hylla). Ta i beaktande eventuell kondensvatten dränering.
2. Kontrollera att det blir minst 60 cm utrymme framför service luckan och att man lätt kommer till eldragningsarna. Ta också i beaktande att det krävs ett visst utrymme för att öppna låsreglarna på luckan.
3. Koppla aggregatet till kanalsystemet. Vi rekommenderar installation av ljuddämpare både i till- och frånluftskanalerna. Ljuddämpare, se sid 7.
4. Om aggregatet förses med dränering, ta bort proppen ur röranslutningen, och anslut röret. Röret dras till närmaste golvbrunn eller lavoar med vattenlås. Aggregatet får ej anslutas direkt till avloppsrör utan vattenlås. I kallt utrymme bör rör anslutet till aggregatet isoleras så det inte fryser fast.



Måttbild LTR-6, alla kanalanslutningar Ø 200 mm.

## INSTRUKTIONER FÖR KANALBATTERIET

Anvisningar för installation av kanalbatterien E09KP-016 och E18KP-016 i runda ventilationskanaler.

OBS! Läs dessa instruktioner innan Du installerar och kopplar kanalbatteriet.

1. Kanalbatteriet är planerat för 1-fas växelström. Läs kopplings schema för batteriet samt den el information som är utsatt på typskylten på batteriets lock.
2. Batteriet kopplas till nätet med den fast installerade runda kabeln. För att trygga batteriets kapslingsklass är batteriet försett med en kabelgenomföring som är anpassad för kabeln eller alternativt med en åtstramande kabeldragning. Standard kapslingsklass är IP43. Klass IP55 kan levereras vid behov. Då är kapslingsklassen märkt på locket. Batterier i klass IP55 har fabriks installerade kabelgenomföringar.
3. Installationen bör förverkligas så att värmemotstånden inte kan slå på, ifall den fläkt som hör ihop med batteriet inte slår på före eller samtidigt med batteriet.
4. Man bör även försäkra sig om att denna samma fläkt inte kan stannas före strömtillförseln till batteriet är avbruten.
5. Allpolig brytning med ett brytavstånd på minst 3 mm måste ordnas i den fasta installationen.
6. Installationen bör utföras endast av behörig installatör.
7. Kanalbatterierna är planerade enligt följande standard:  
SEMKO 111 FA 1982 / EN 60335-1 / EN 60335-2-30
8. Kanalbatterierna uppfyller EMC standardens CENELEC EN 50081-1 samt 50082-1 krav. Batterierna är CE- och EMC-märkta.
9. Kanalbatterierna är S-märkta, testade och SEMKO-godkända.
10. Kanalbatterierna är utrustade med två överhettningsskydd (det ena återställs för hand), för att förhindra överhettning vid för lågt luftflöde samt förhindra överhettning vid fel i anläggningen.
11. I säkrings-skåpet eller servicerummet bör finnas information om batteriets effekt, läge i byggnaden samt råd om hur man skall gå tillväga ifall temperaturbegränsningen bryter matningsströmmen.

## INSTALLATION AV KANALBATTERIET

1. Kanalbatteriet är planerat för att skjutas i standard spirokanaler. Montering i kanalsystemet görs med skruvfästning.
2. Luftflödets riktning är märkt med en pil på batteriets sida i nedre kanten av lådan.
3. Kanalbatteriet kan monteras i både horisontellt och vertikalt kanalsystem. Kopplingslådan kan monteras uppåt eller alternativt i 90° vinkel. Kopplingslådan får inte monteras neråt. Montera kanalbatteriet i tillufts kanalen efter ljuddämparen (mellan ventilationsaggregatet och rummen före den första förgreningen).
4. Öppningen mot rummet bör förses med ett väl fäst nät eller med ett intrångsskydd för att förhindra att man kan röra motstånden med händerna.
5. Vid utblåsnings öppning bör finnas en skylt som förbjuder täckning av öppningen.
6. Avståndet mellan kanalkrök och kanalkrök eller nät, filter och dylikt bör vara ett avstånd på minst två gånger kanalens diameter, för att förhindra att flödet genom batteriet är ojämnt vilket resulterar i att batteriet överhettas och överhettningsskyddet går. T ex CV 16  $\geq$  min. 320 mm, CV 20  $\geq$  min. 400 mm osv.
7. Kanalbatteriet kan isoleras enligt gällande bestämmelser. Isoleringen måste vara av brand säkert material. Isoleringen får inte täcka locket, för typskylten bör alltid vara synlig och locket bör gå att ta av vid behov.
8. Man bör ombesörja att kanaldelen med det inbyggda motståndet kan bytas ut och underhållas.
9. Avståndet mellan batteriets plåtdelar och trämaterial eller annat brinnande material får inte understiga 30 mm.
10. Omgivningens temperatur får vara max 40°C.
11. Luftflödet genom batteriet måste vara minst 1,5 m/s.
12. Max temperatur på utgående luft är 40°C.

## **SERVICE AV KANALBATTERIET**

Kanalbatteriet kräver inte service, men med jämna mellanrum bör man kontrollera dess funktion.

### **Överhettning av kanalbatteriet**

1. Åtgärder, som att öppna locket på kanalbatteriet får utföras endast av behörig installatör.
2. Bryt strömmen.
3. Undersök noggrant varför överhettningsskyddet har löst ut.
4. När felet är korrigerat återställ överhettningsskyddet.

### **Bruksanvisning för kanalbatteri med extern styrning**

Kanalbatteriet är avsett för extern styrning typ Pulser, TTC eller styrning med hjälp av en termostat.

Batteriet har ett inbyggt överhettningsskydd, som kan kvitteras för hand på utsidan av locket.

### **Kanalbatteriets elkopplingar**

Se kapitlet elkopplingar.

### **Installation av temperaturgivaren**

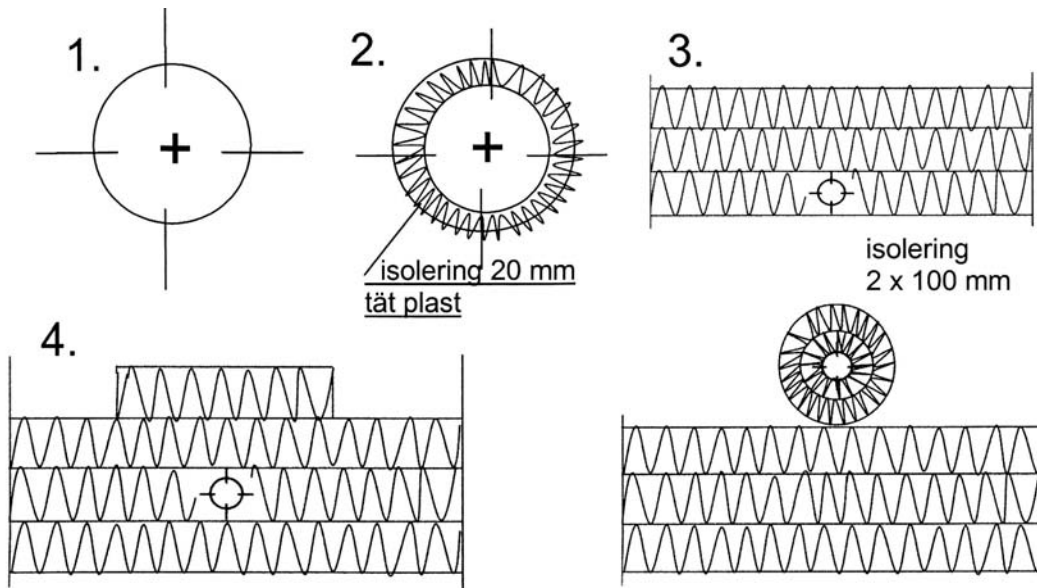
Borra ett Ø 12 mm stort hål i tillufts kanalen ca. 50 cm efter kanalbatteriet (mot rummen) och fäst temperaturgivaren i kanalen med hjälp av dess fot. Kabel dras, enligt gällande bestämmelser om starkström, från givaren till Pulser regulatorn.

### **Installation av Pulser regulatorn**

Pulser regulatorn installeras enligt gällande bestämmelser ovanpå apparat dosan.

## ISOLERING AV KANALERNA

Exempel på värmeisolering av ventilationskanaler:



1. Frånluftskanal i varmt utrymme (inomhus, ingen isolering).
2. Avlufts- och utluftskanal i varmt utrymme (inomhus).  
Isolering t ex Armaflex.
3. Frånluftskanal i mellantakets isolering ovan ångspärren.
4. Alla kanaler i kallt vindsutrymme. Utelufts- och avluftskanalen får inte monteras direkt ovan ångspärren. Mellan ångspärren och utelufts-/avluftskanalen krävs isoleringsskikt av mineralull, vars tjocklek är minst 100 mm.

## BRUKSANVISNING

Ventilationsaggregatet bör alltid vara påkopplat. Önskad effekt ställs in på styrpanelen. Värmeåtervinningen kan stängas av, t ex på sommaren då det är lika varmt ute som inne, eller då man önskar svalka av inneluften med sval uteluft nattetid. Om ventilationsaggregatet är på en het sommardag, återvinner det den svala inneluften.

**Inställning av förhållandet mellan till- och frånluft (efter i bruk tagandet)** Frånluftsflödet bör vara ca 5 – 10 % större än tilluftsflödet. För att uppnå optimalt värde vid injustering skall luftflöden mätas vid varje kanalöppning. Lämpligt mätinstrument är t.ex. termoanemometer. Med hjälp av uppmätta mätvärden regleras luftflödena för att uppnå projekterade värden. Ett rätt inställt aggregat ger en bra värmeåtervinning och upprätthåller en aning undertryck i huset. Undertrycket håller fuktigheten borta från bostaden. Då man utför mätning och justerar luftflöden skall filtren vara rengjorda, samt ventiler och yttergallret skall vara installerade. Uteluftsgallret får inte förses med insektnät.

## UNDERHÅLL

LTR-6 aggregatet fordrar praktiskt taget ingen service. Underhållet är närmast begränsat till utbyte av filter och rengöring av fläktarna och rotern. Man bör bryta strömtillförseln till aggregatet innan service görs. Man bör vänta två (2) minuter innan man påbörjar servicearbetet så att fläktarna hinner stanna och elbatteriet hinner svalna. Serviceluckan öppnas genom att frigöra de fyra låsreglarna.

**Rengöring av den roterande värmeväxlaren.** Värmeväxlarens skick kontrolleras vid filterbyte. Om värmeväxlaren är smutsig, bör den lyftas ur aggregatet och rengöras. Värmeväxlaren tvättas med neutralt tvättmedel under handdusch eller blåses ren med tryckluft. Trycktvättare får inte användas! Värmeväxlaren får inte sänkas under vatten! När aggregatet startas efter rengöringen bör man kontrollera att värmeväxlaren roterar.

**Rengöring av fläktarna.** Även fläktarnas skick kontrolleras vid filterbyte. Smutsiga fläktar lösgörs från aggregatet. Fläkthjulen rengörs med t.ex. tandborste eller tryckluft.

**Byte av filter.** Rekommenderat bytesintervall för filter är max. åtta (8) månader. Vid filterbyte, dra ut det gamla filtret ur aggregatet och tryck in det nya påsfiltret. I samband med filterbyte rekommenderar vi att aggregatet dammsugs inuti.

## REMBYTE



**1.**

- ✓ Stäng av ventilationsaggregatet från avbrytaren eller koppla bort strömmen genom att antingen dra ur stickkontakten eller säkringen. Öppna serviceluckan.



**2.**

- ✓ Dra ur värmväxlarens stickkontakt.
- ✓ Lyft ur värmväxlaren från ventilationsaggregatet.
- ✓ Avlägsna locket genom att lösgöra skruvarna. (Bild 1)



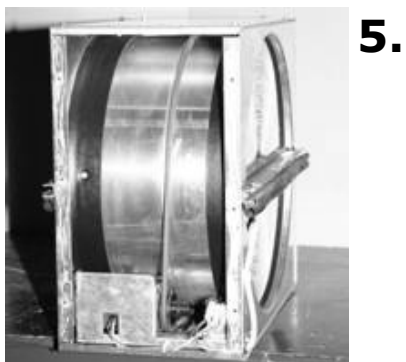
**3.**

- ✓ Vänd värmväxlaren så att rotoraxel är i vertikalt läge. Avlägsna tätninglisten. (Bild 2)
- ✓ Både sexkantskruven i axeln samt skruvarna i u-balken avlägsnas.
- ✓ Lyft av u-balken.
- ✓ Putsa eventuell smuts från rotoraxelns yta och träd den nya remmen försiktigt mellan ytterskalets inre kant och rotoraxelns tätningborste. Dra försiktigt remmen förbi borstställningen på värmväxlarens insida, samt rotera rotorn samtidigt. (Bild 3 och 4)



**4.**

- ✓ Montera u-balken.
- ✓ Balkens skruvar samt axelns sexkantskruv sätts fast.
- ✓ Tätninglisten monterar tillbaka på plats.



**5.**

- ✓ Vänd värmväxlaren så att rotoraxeln är i horisontalt läge.
- ✓ Lyft remmen på remskivhjulet och rotera rotorn några gånger. Rotationsriktning: Från motorn bortåt.
- ✓ Rengör värmväxlaren på insidan.
- ✓ Montera serviceluckan på plats med skruvarna.
- ✓ Montera värmväxlaren i ventilationsaggregatet och anslut stickkontakten.
- ✓ Koppla elektriciteten till aggregatet och granska att värmväxlaren roterar.
- ✓ Stäng serviceluckan.



## RIKTVÄRDEN FÖR LUFTFLÖDEN

Riktvärden för luftflöden i bostadsrum.

<u>FRÅNLUFT</u>		
Kök	20 l/s	
Badrum	15 – 17 l/s	
WC	10 – 12 l/s	
Klädrum	3 – 4 l/s	
Hobbyrum		0,7 l/s, m <sup>2</sup>
Omklädningsrum		2,0 l/s, m <sup>2</sup>
Tvätttrum	15 – 17 l/s	
Städskrubb		4,0 l/s, m <sup>2</sup>
Skötselrum	15 – 17 l/s	
<u>TILLUFT</u>		
Vardagsrum	8 – 17 l/s	0,5 l/s, m <sup>2</sup>
Sovrum	5 – 8 l/s	0,7 l/s, m <sup>2</sup>
Bastu	8 – 17 l/s	2,0 l/s, m <sup>2</sup>
Separat matvrå		0,5 l/s, m <sup>2</sup>
Hobbyrum		0,7 l/s, m <sup>2</sup>
Omklädningsrum		2,0 l/s, m <sup>2</sup>

## KÖKSVENTILATION

Montera en normal spisfläkt som blåser ut stekos, ovanför spisen. Använd spisfläkten endast vid matlagning. Spisfläkten och spiskåpan skall inte kopplas till LTR-6 aggregatet.

Kökets allmänna ventilation sköts med LTR-6 aggregatet genom frånluftsventil i taket. Rekommenderat värde för kökets frånluftflöde är 20 l/s.

## VIKTIG ANVÄNDARINFORMATION!

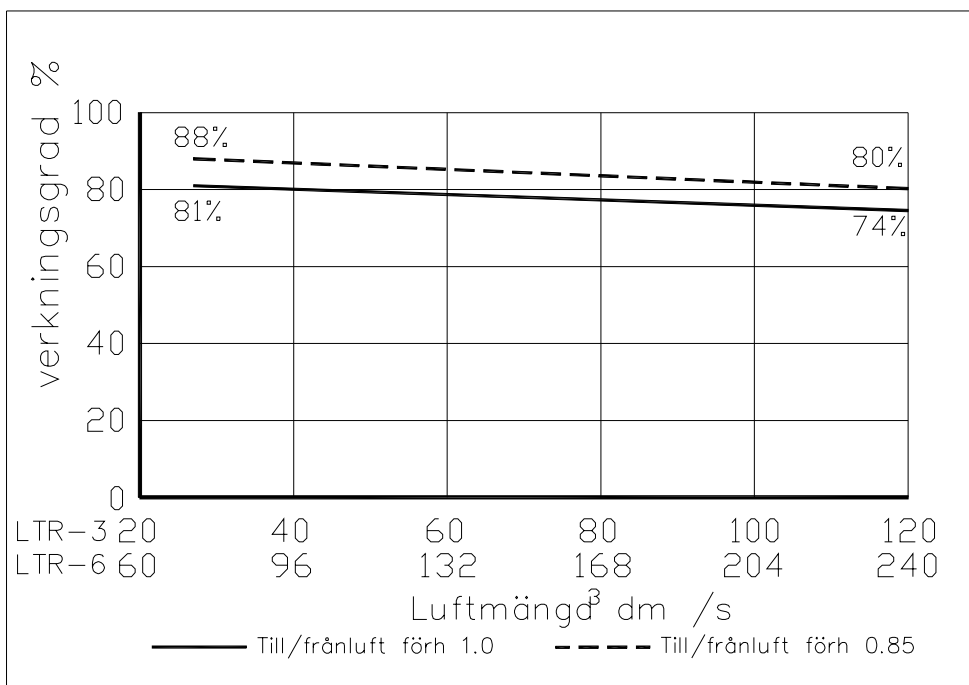
**Ventilera alltid med tillräckligt hög effekt!** Om ventilationen är otillräcklig blir luftfuktigheten inomhus för hög, och det kan uppstå kondens på t.ex. kalla fönsterytor.

Man rekommenderar en relativ luftfuktighet inomhus på 40 – 45 % (rumstemperatur 20 – 22°C). Då luftfuktigheten ligger på denna nivå hålls fönstren torra och fuktigheten på en behaglig nivå. Rummets fuktighet kan mätas t.ex. med hygrometer. När fuktigheten överstiger 45 % bör man öka ventilationen. På motsvarande sätt kan man minska ventilationen när rummets fuktighet sjunker under 40 %.

**Kontrollera regelbundet att filtren inte är smutsiga!** Vintertid blir frånluftsfiltret snabbare smutsigt än tilluftsfiltret. Härvid minskar luftflödet, vilket leder till ökad fuktighet inomhus. Detta leder även till lägre temperatur på inkommande luft. Kontrollera filtren varje månad! Vid varje filterkontroll, kontrollera även att värmeåtervinningen fungerar dvs. att värmeväxlaren roterar.

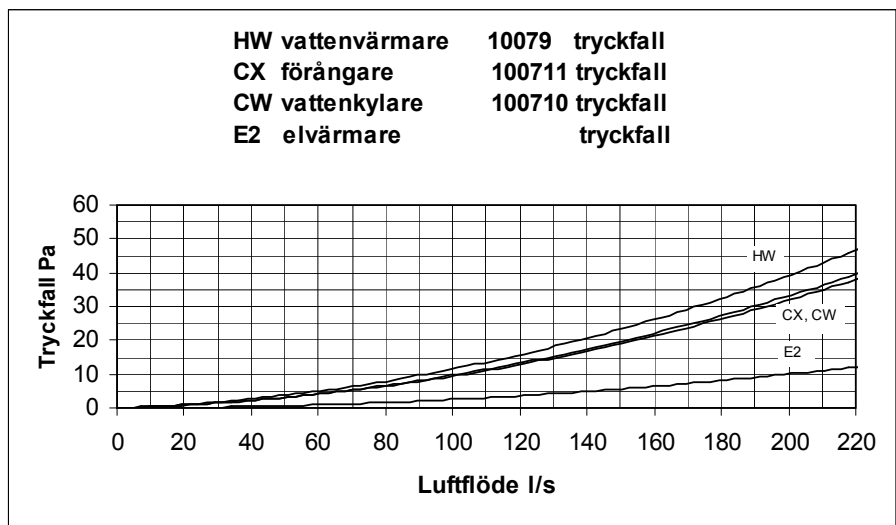
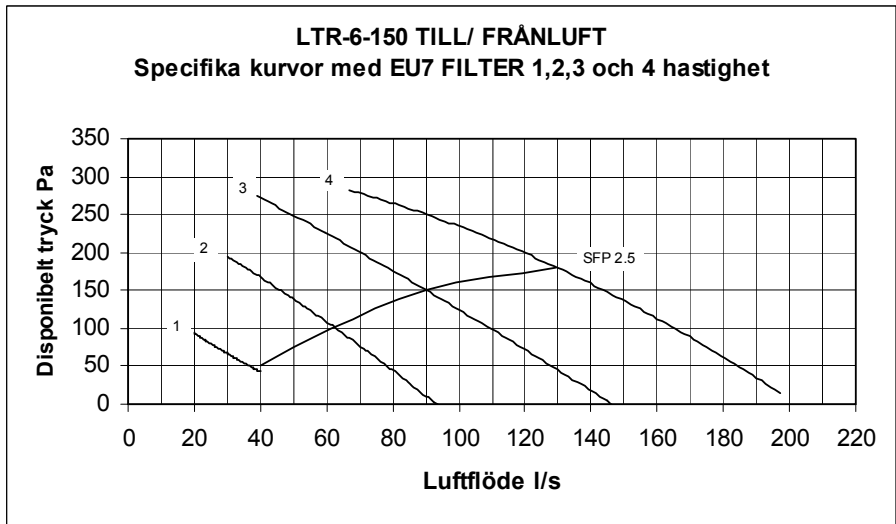
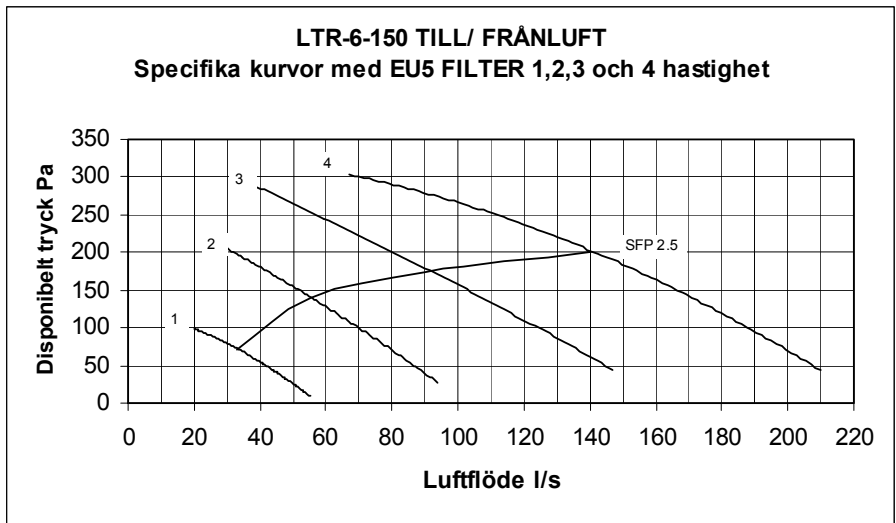
**Håll alltid värmeåtervinningen påkopplad vintertid!** Ifall värmeåtervinningen stängs av, sjunker tilluftens temperatur till samma nivå som uteluftens. Som en följd av det här uppstår kondens på tilluftsventilen och taket kan lida fuktskador.

## VÄRMEÅTERVINNINGENS VERKNINGSGRAD

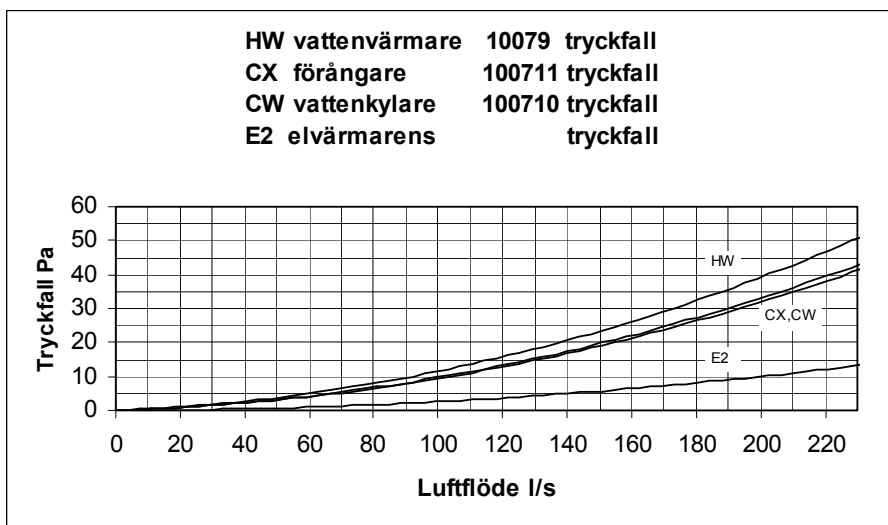
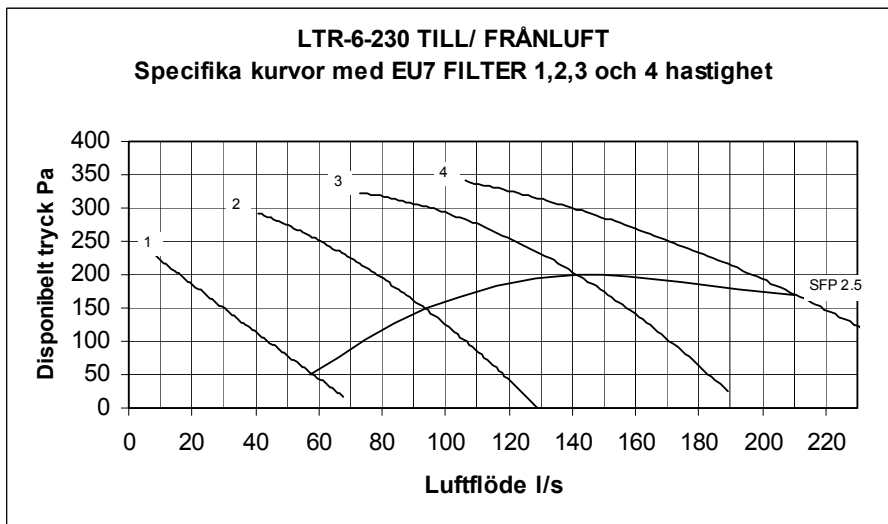
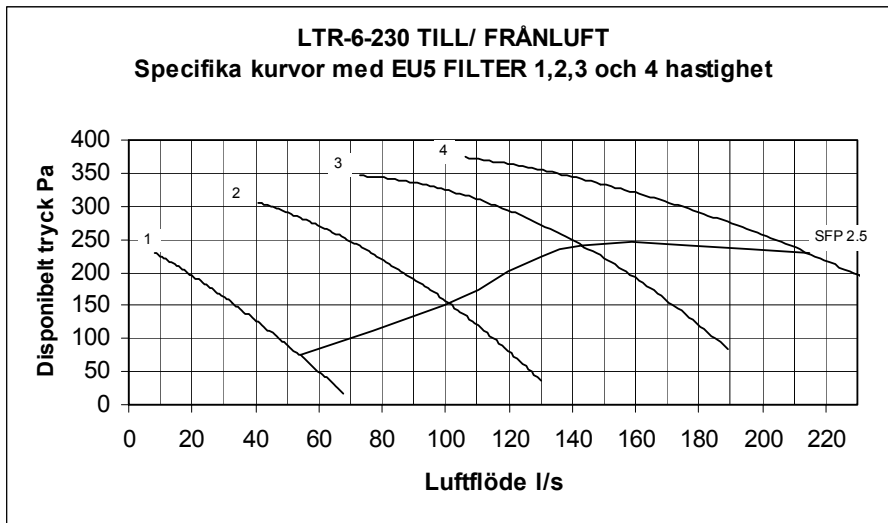


Ventilationsaggregatets temperaturåtervinningsgrad (tilluften).

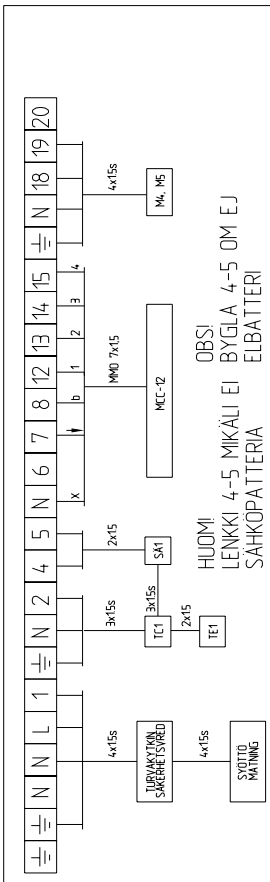
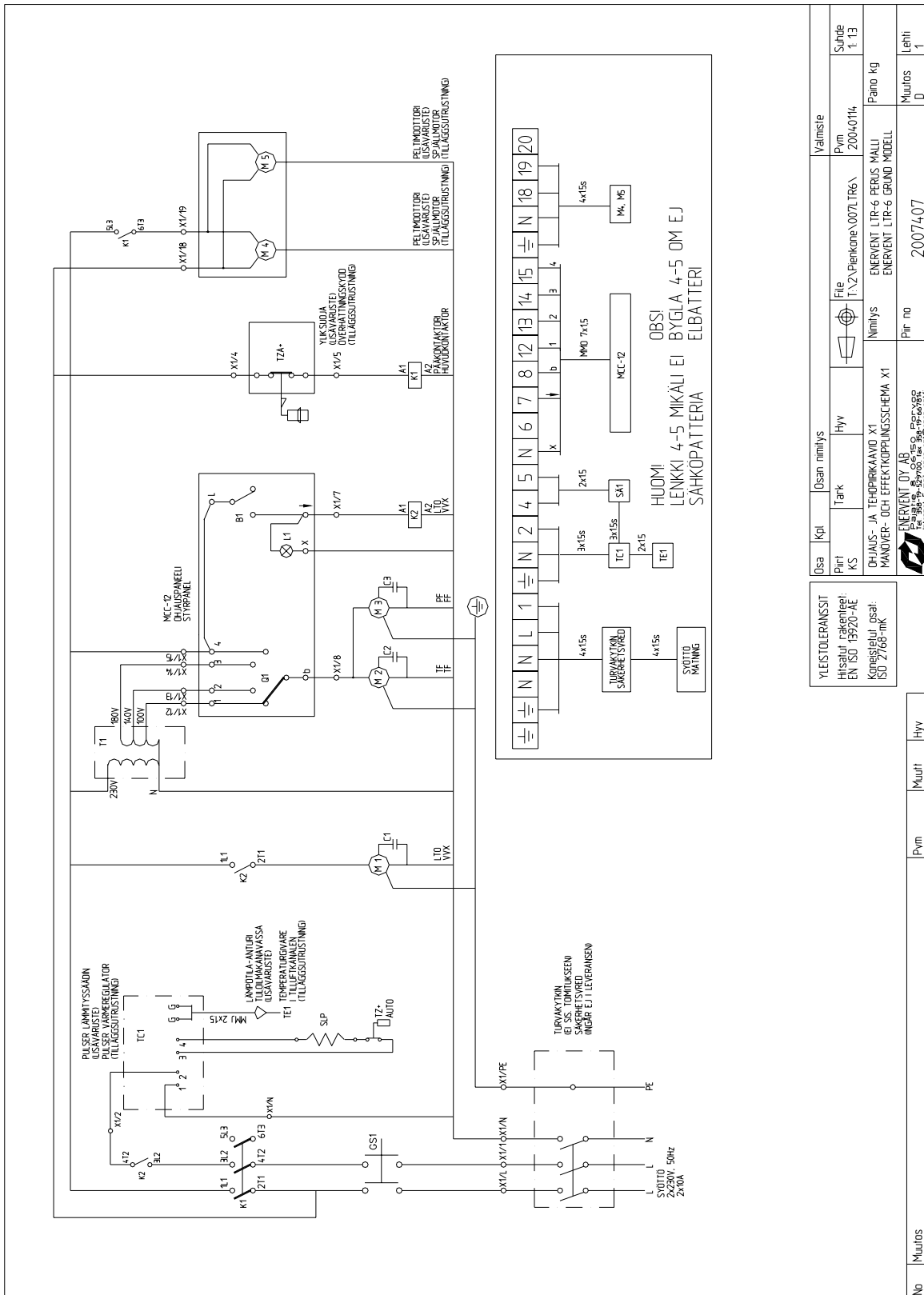
# LTR-6-150 KAPACITETSKURVOR



# LTR-6-230 KAPACITETSKURVOR



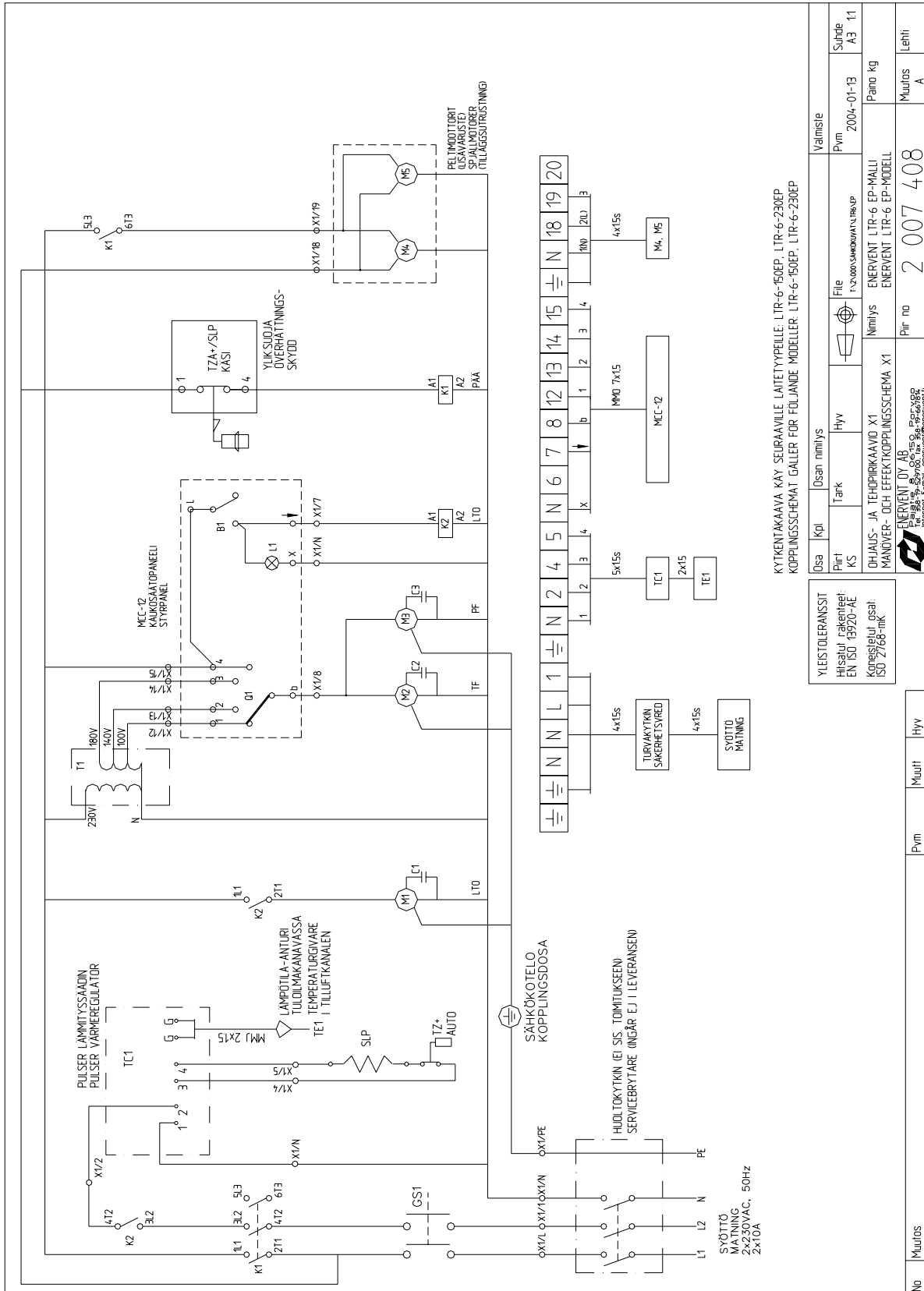
# KOPPLINGSSCHEMA LTR-6 GRUNDMODELL



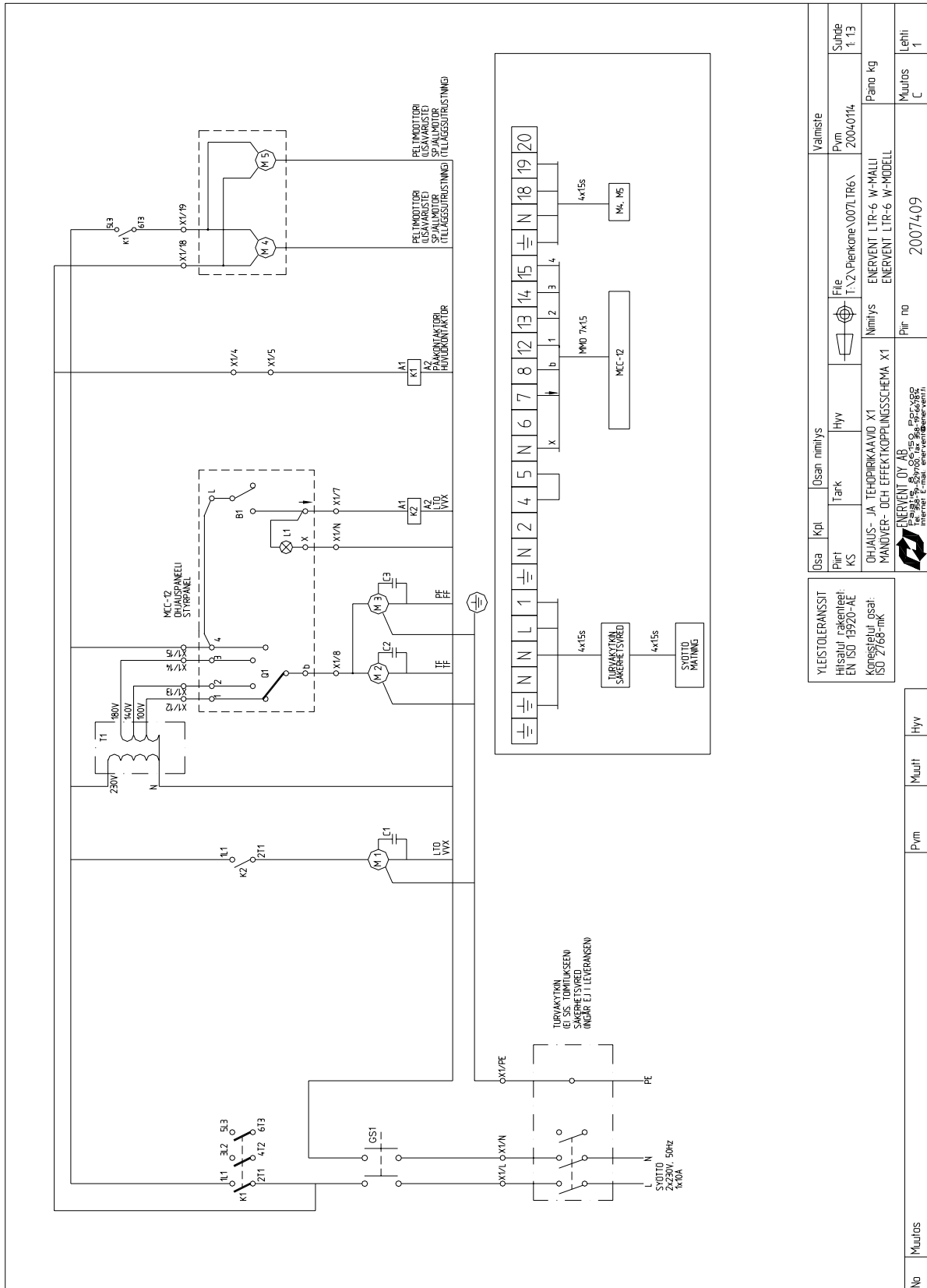
OBS!  
HUOMI  
LENNKI 4-5 MIKÄLI EI BYGLA 4-5 OM EJ  
SAHKOPATTERIA

No	Muutos		Pvm	Muut	Hyv	Osan nimitys			Valmistaja	
	Yleis- ja tekniset tiedot	Yleis- ja tekniset tiedot				Yleis- ja tekniset tiedot	Yleis- ja tekniset tiedot	Yleis- ja tekniset tiedot	Yleis- ja tekniset tiedot	Yleis- ja tekniset tiedot
	Yleistöraansit	Hilsiatut cäkenleat	EN ISO 15920-AE			Osä	Kpl	Osän nimitys	Valmistaja	Suhde
	Konistiäli, osäi	ISO 2766-nik				Yhys	Tark	Hyv	File	1.13
									T.V.Z. Pienkone 007L TR6\	
										Paino kg
									Nimitys	Muutos
									ENERVENT LTR-6 PERUS MALLI	D
									ENERVENT LTR-6 GRUND MODELL	1
									Pir no	
									20074/07	

# KOPPLINGSSCHEMA LTR-6 EP



# KOPPLINGSSCHEMA LTR-6 W



## FELSÖKNING

### TILLUFTEN ÄR FÖR KALL

Orsak		Åtgärd
Värmeväxlaravbrytaren är i 0-läge	→	Tryck knappen i I-läge
Brusten drivrem	→	Byt drivremmen
Oljig drivrem, slirar	→	Kontakta service
Frånluftsfläkten har stannat	→	Kontakta service
Frånluftsfiltret är tilltäppt	→	Byt frånluftsfiltre
Frånluftsventilerna är fel inställda	→	Kontakta service
Kanalernas isolering otillräcklig	→	Kontrollera isoleringsskiktet på till- och frånluftskanalerna. Vid behov lägg till isolering.

### MINSKAT LUFTFLÖDE

Orsak		Åtgärd
Filtren är tilltäppta	→	Byt ut filtren
Låg fläkthastighet	→	Välj högre hastighet
Uteluftgallret är tilltäppt	→	Rengör uteluftgallret
Fläkthjulen är smutsiga	→	Rengör fläktarna

### FÖRHÖJD LJUDNIVÅ

Orsak		Åtgärd
Filtren är tilltäppta	→	Byt filtren
Uteluftgallret är tilltäppt	→	Rengör uteluftgallret
Fläktlagren är felaktiga	→	Byt lager eller kontakta service
Fel i värmeväxlarens motor / växel	→	Kontakta service
Fläktbladen är smutsiga	→	Rengör fläktarna



## FELSÖKNING DÅ AGGREGATET HAR ELVÄRMEBATTERI

### TILLUFTEN FÖR KALL

<b>Orsak</b>		<b>Åtgärd</b>
Elvärmebatteriet är ej påkopplat (EP- och E018KP-modellerna)	→	Ställ in önskad temperatur på Pulser regulatorn.  Kontrollera elvärmebatteriets överhettningsskydd. Om Pulser regulatorn inte fungerar, kontakta service.

### TILLUFTEN FÖR HET

<b>Orsak</b>		<b>Åtgärd</b>
Det elektriska elvärmebatteriet är på hela tiden (EP- och E018KP-modellerna)	→	Ställ in önskad temperatur på Pulser regulatorn. Om Pulser regulatorn inte fungerar, kontakta service.

## FÖRSÄKRAN OM ÖVERENSSTÄMMELSE

Vi försäkrar att föreliggande av oss tillverkade produkt uppfyller lågspänningsdirektivet 73/23/EEG, 93/68/EEG, EMC-direktivet 89/336/EEG och maskindirektivet 98/37/EG.

Tillverkare: Enervent Oy Ab  
Gnistvägen 1, 06150 BORGÅ FINLAND  
tel. +358 207 528 800, fax +358 207 528 844  
[enervent@enervent.fi](mailto:enervent@enervent.fi), [www.enervent.fi](http://www.enervent.fi)

Beskrivning av apparat: Ventilationsaggregat med värmeåtervinning

Varumärke, modeller:  
Enervent LTR-6-150, LTR-6-150EP, LTR-6-150W, LTR-6-150E18KP  
Enervent LTR-6-230, LTR-6-230EP, LTR-6-230W, LTR-6-230E18KP

Tillverkarens återförsäljare inom ETA-området,

Ventilair AB, Ulvsjö, 79699 ÄLVDALLEN, SVERIGE  
tel. +46 250 84080, fax +46 70 617 3759

Climatprodukter AB, Box 336, 184 24 ÅKERSBERGA, SVERIGE  
tel. +46 8 540 87515, fax +46 8 540 67976

Följande harmoniserande standarder har tillämpats:

LVD EN 60 335-1 (1994) +A1(1996), +A11(1995), +A12(1996), +A13(1998), +A14(1998)

MD EN 292-1 (1991), EN 292-2 (1991) +A1 (1995)

EMC Störningsemission: EN 55014-1 (1997), EN 61 000-3-2 och EN 61 000-3-3  
Skydd mot störningar: EN 55014-2 (1997)

Vi försäkrar att varje apparat uppfyller konvergenskraven genom att vi ombesörjer att följa företagets kvalitetssäkringsföreskrifter.

Produkten är CE-märkt år 2003.

Borgå 10.4.2003

Enervent Oy Ab

Tom Palmgren / Utvecklingschef

## TEKNISK INFORMATION LTR-6

Yttermått	Längd Bredd Höjd	1210 + 50 mm 650 mm 670 mm
Spänning		230 V / 50 Hz 1-fas Säkring 2 x 10 A, snabb
Fläktar	Frånluft	<b>Modell</b> <b>150</b> <b>230</b> Effekt                              190                      300 W max Ström                                0,84                      1,31 A Överhettningsskydd
	Tilluft	Effekt                              190                      300 W max Ström                                0,84                      1,31 A Överhettningsskydd
Värmeväxlarens motor		Effekt            25 W            0,09 A Överhettningsskydd
Kanalstorlek		Ø 200 mm
Vikt		95 kg

### Ljudnivå

Uppmätt ljudnivå i det rum där aggregatet är installerat.  
Ljudabsorptionsarea 10 m<sup>2</sup>.

Fläkthastighet	Modell 150	230	
Steg 1	24	28	dB(A)
Steg 2	33	36	dB(A)
Steg 3	38	42	dB(A)
Steg 4	43	47	dB(A)