

CG styrautomatik för LTR-6-AC

Allmänt

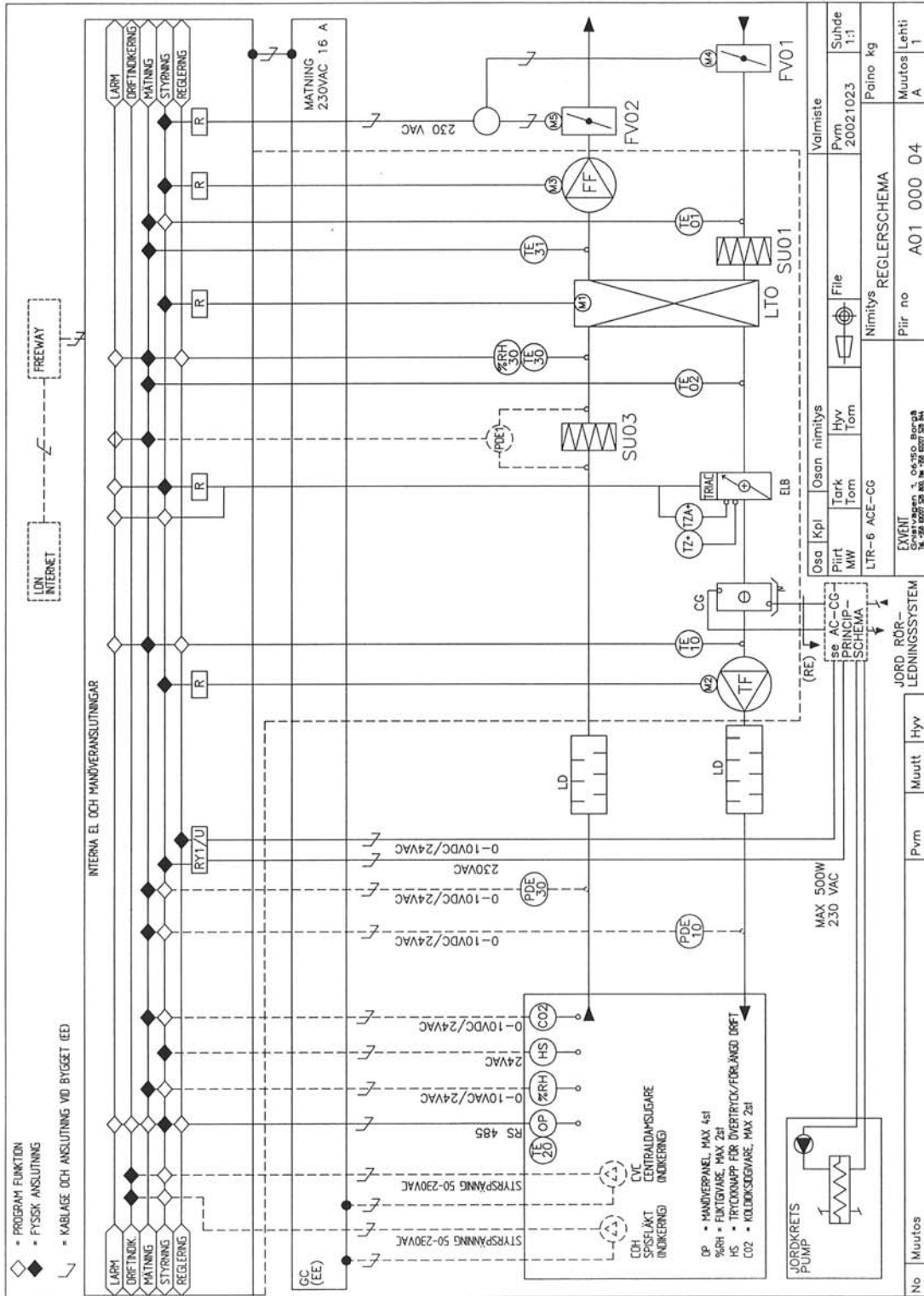
Vid tillämpning av jordvärmepump kan man sommartid använda den svala vätskan som cirkulerar i jordkretsen, för att kyla tilluften som blåser in i huset. Det effektivaste resultatet når man med lösning som cirkulerar i borrhunn.

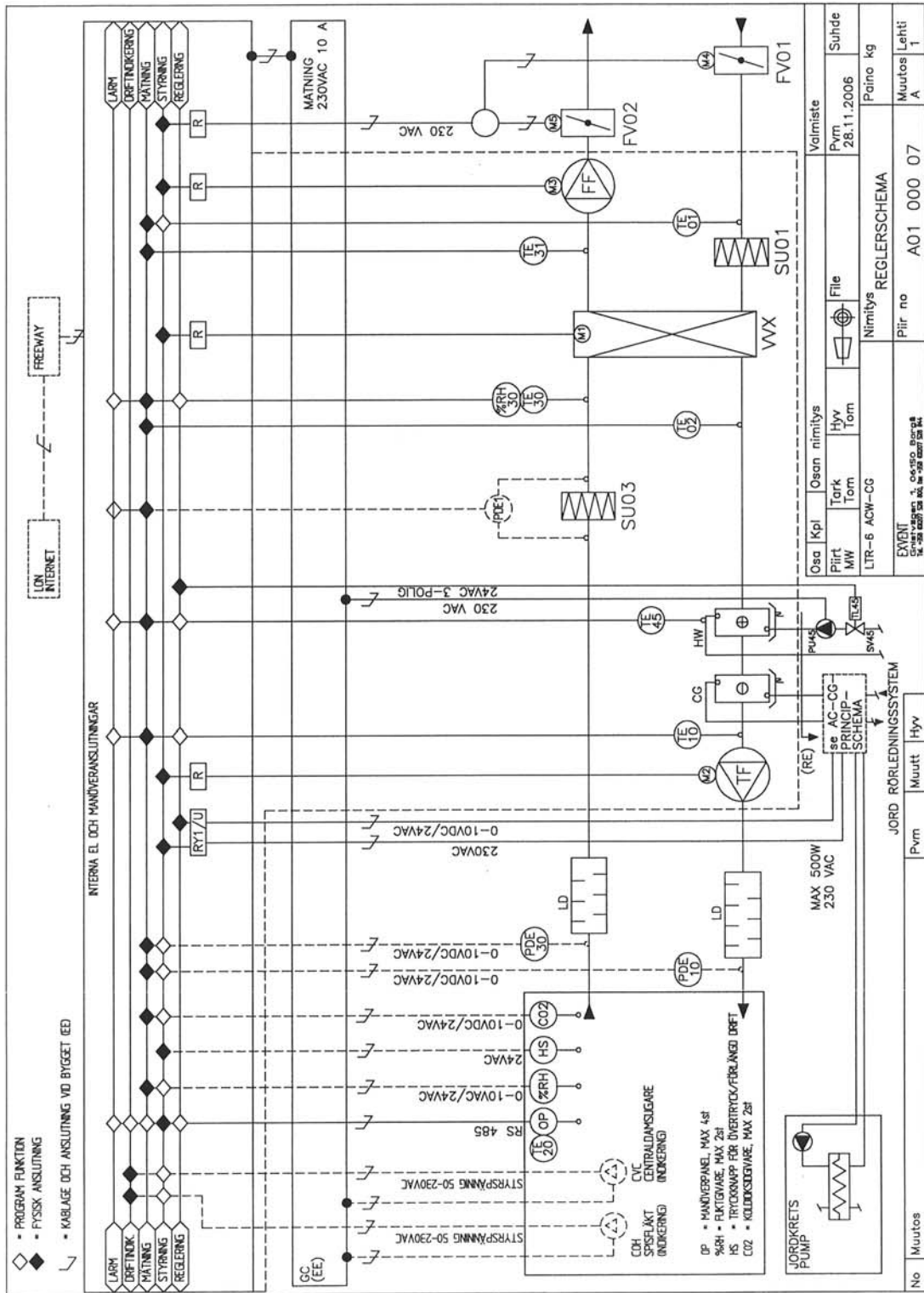
Automatik

CG- (Cooling Geo) automatik kan användas i alla Enervent AC-aggregat. Automatiken innehåller som standard utrustning det relä som behövs för att starta kylpumpen samt den 3-vägs ventil och det ventilställdon som behövs för kylningen. Temperatur regleringen sker med ventilationsaggregatets egen AC-automatik.

Rörinstallationer

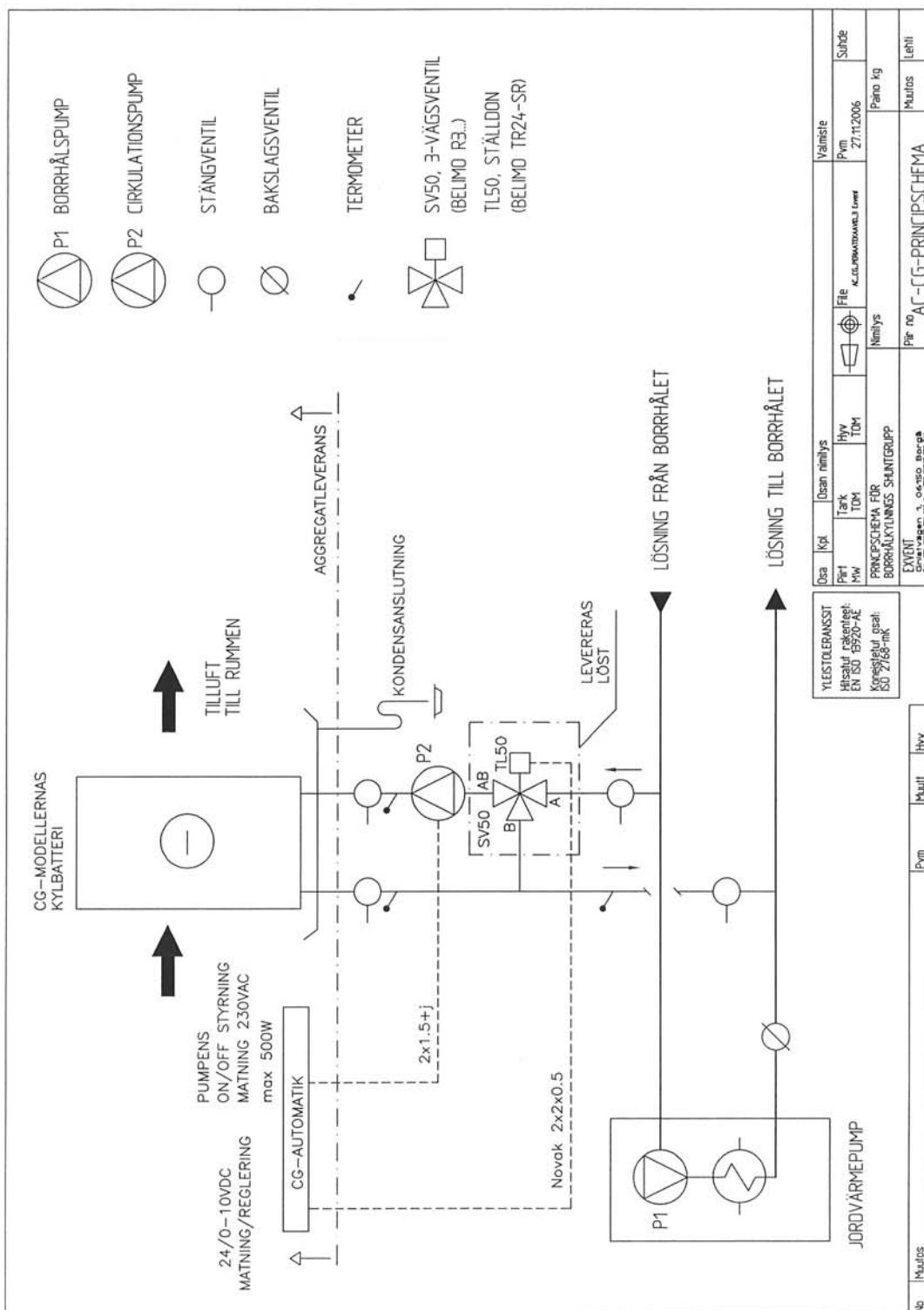
Kylbatteriet har en egen shuntgrupp med egen pump.

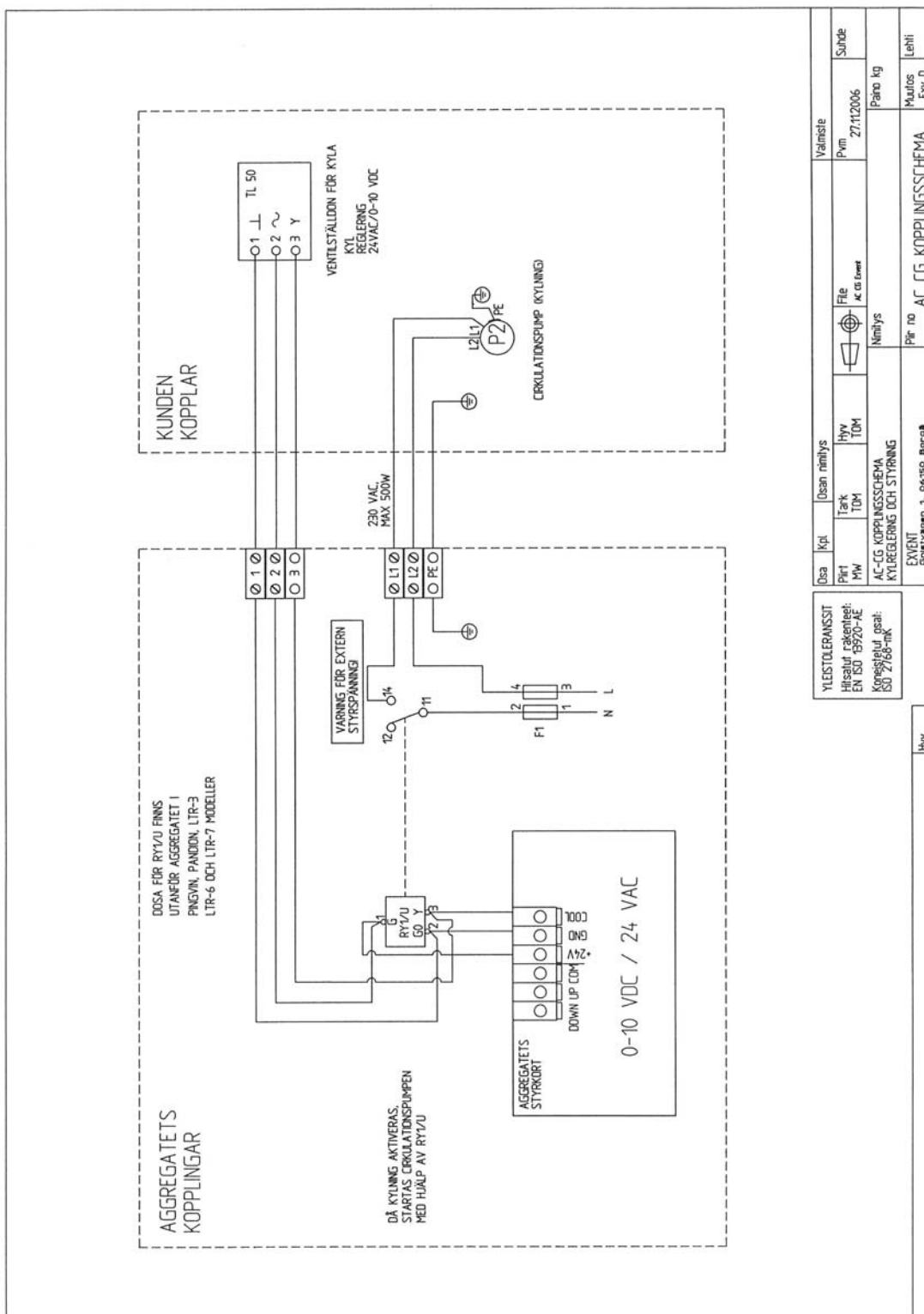




Noram Produkter AS
 Pb 15, 3201 SANDEFJORD
 Tel: 0047 33 47 12 44
 Faks: 0047 33 47 22 80
 www.exvent.no

PRINCIPSCHEMA LTR-6-AC-CG





INTRIMNINGSPROTOKOLL FÖR CG-MODELLERNA

SPÄNNINGSSTYRD RELÄ RY1-U

REGLERSIGNAL

0-10 VDC, <0,2 mA

INSTÄLLNINGAR:

FABRIKSINSTÄLLNING (P1, LÄGRE)

2 V

Funktion:

Cirkulationspumpen startar då spänningsnivån vid utgång "COOL" överstiger det inställda värdet i potentiometer P1.

HYSTERES

0,2....1,0 V

FABRIKSINSTÄLLNING (P2, ÖVRE)

1,0 V

Funktion:

Cirkulationspumpen stannar då spänningsnivån vid utgång "COOL" sjunker under det inställda värdet i potentiometern P1 minskad med inställda värdet i potentiometern P2 (P1 – P2).

