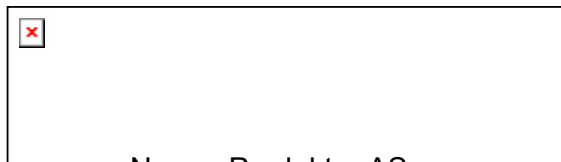


PELICAN E

PROJEKTERINGS-, INSTALLATIONS- OCH
BRUKSANVISNING



Noram Produkter AS
Pb 15, 3201 SANDEFJORD
Tel: 0047 33 47 12 44
Faks: 0047 33 47 22 80
www.exvent.no

version 2006_2

TYPBETECKNINGAR

Före Du börjar läsa, kontrollera typbeteckningen på Ditt aggregat. Dessa anvisningar omfattar följande modelltyper:

Exvent PELICAN E

TECKENFÖRKLARING

Exvent PELICAN E Fläktarnas effekt 300 W.
Elvärmebatteri 2000 W med kapillärtermostat.

Exvent Pelican har Ø 200 mm kanalanslutningar.

FÖRORD

Alla Pelican aggregat är konstruerade och tillverkade för året runt bruk. I Finland har aggregaten installerats i egnahemshus och andra utrymmen i över 10 års tid. Aggregaten har blivit populärare för varje år. Tack vare den kunskap och erfarenhet vi skaffat under de gångna åren kan vi idag tillverka allt bättre aggregat.

Med hjälp av denna bruksanvisning kan aggregatet installeras på egen hand. Vi rekommenderar att installationen utförs av en VVS-montör. De elektriska kopplingarna bör alltid utföras av en elmontör.

Innan service utförs – läs varningen på nästa sida!



GARANTI

Exvent beviljar Pelican aggregaten två (2) års produktgaranti. Garantin omfattar reparation av aggregatet och därtill behövda reservdelar på tillverkarens fabrik i, eller enligt överenskommelse.

Garantin gäller inte om aggregatet är fel installerat, har använts oriktigt eller har utsatts för mekanisk påfrestning. Garantin ersätter inte indirekta skador, inte heller arbete för att undersöka skadan, löstagande av aggregat, transport eller installationsarbete.

Spara inköpskvittot, garantitiden räknas från inköpsdatumet!

INNEHÅLLSFÖRTECKNING

Typbeteckningar	2
Förord	3
Garanti	3
Innehållsförteckning	4
Varning	4
Funktionsprincip	5
Delar och tillbehör	5
Dimensionering av luftkanaler	6
Frånluftsklasser	8
Installation	9
Isolering av kanalerna	11
Bruksanvisning	12
Underhåll	12
Rembyte	13
Riktvärden för luftflöden	14
Köksventilation	14
Viktig användarinformation!	15
Värmeåtervinningens verkningsgrad	15
Kapacitetsdiagram	16
Elkopplingar	17
Felsökning	18
Teknisk information	20

VARNING

Bryt matningsströmmen innan Du öppnar serviceluckan! Delar av apparaten kan vara strömförande trots att avbrytarknappen är i 0-läge.

Bakom styrpanelen finns inga delar som användaren kan åtgärda. Lämna service av dessa delar åt en yrkesmänniska. Vid felsökning är det viktigt att man får visshet i orsaken till det uppkomna felet, innan man åter kopplar på strömmen till aggregatet.

FUNKTIONSPRINCIP

Pelican ventilationsaggregatets funktionsprincip är regenerativ värmeåtervinning med roterande värmeväxlare. Till- och frånluften strömmar åt motsatt håll genom aggregatets värmeväxlare. Värmeväxlarens aluminiumlameller värms upp av frånluften och lamellerna i sin tur överlåter värme till tilluften.

Utmärkande för regenerativa värmeväxlare är hög värmeåtervinning.

Pelicans kapacitet, tilluftens uppvärmingsförhållande, varierar mellan 75 % och 85 %, beroende på förhållandet mellan till- och frånluftsflödena (tillflödets fläktvärme är inberäknad). Den höga värmeåtervinningskapaciteten sparar värmeenergi och samtidigt sörjer aggregatet för att man alltid har inneluft av god kvalitet. Investeringens återbetalningstid blir kort.

DELAR OCH TILLBEHÖR

GRUNDUTRUSTNING

- Pelican AC -aggregat
(levereras med påsfilter EU7)



TILLBEHÖR

- Reservfilter EU5
- Finfilter EU7 (inbyggt eller för kanalmontage)



DIMENSIONERING AV LUFTKANALERNA

Dimensioneringen av kanalerna bör utföras av en yrkeskunnig konstruktör.

Kanalerna skall dimensioneras tillräckligt stora, minimum \varnothing 100 mm, för att få tillräckligt låg luftströmningshastighet. I synnerhet utelufts- och avluftskanalerna bör vara vida. Storleken på uteluftskanalen skall vara \varnothing 200 mm. Uteluftsgallret får inte förses med insektnät och storleken bör vara minst \varnothing 200 mm.

Välj typgodkända material, t ex spiralfasade galvaniserade plåtrör eller plaströr, som ventilationskanaler. Alla ventiler skall vara tillverkade för maskinell ventilation. Till- och frånluftsventilerna bör vara minst \varnothing 100 mm.

Uteluftsintaget placeras på byggnadens norra sida eller på annan skuggig plats, där temperaturväxlingarna är relativt små.

Avblåset placeras ca 90 cm över takets ås. Använd en fabriksstillverkad värmeisolerad takgenomföring. Montera en huv på kanalen för att hindra regnvatten att tränga in.

Kanalsystemet bör ha en tillräcklig mängd granskningsluckor för rengöring av kanalerna. För att underlätta lokaliseringen av luckor täckta av isoleringsmaterial, märk luckornas plats t ex i takstolarna.

Frånluftsutsug placeras i WC, kök, tvättrum, badrum, klädrum, städsåp och/eller hjälpkök.

Tilluftsinblåset placeras i sovrum, vardagsrum, separat matvrå, bastu, hobbyrum och/eller omklädningsrum. Montera ventilerna i innertaket nära fönster och ovanför värmekällor (elbatteri/vattenradiator). I bastun rekommenderar vi att en inblåsventil monteras i bastuns innersta hörn. Luftflödet riktas ovanför ugnen genom att vrida på ventilens sektorskiva.

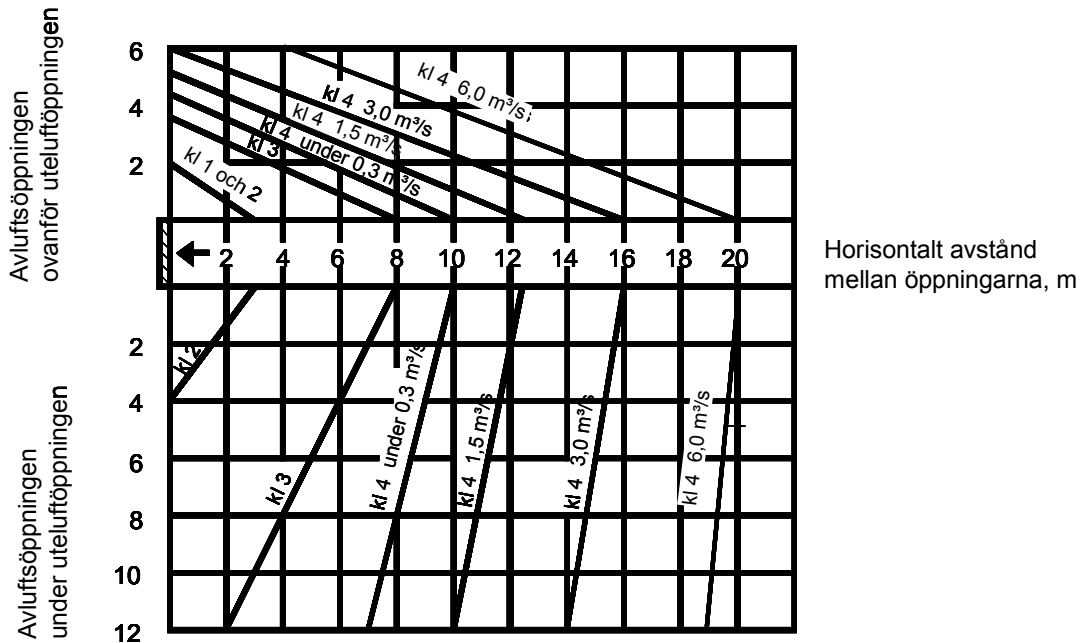
Allmänt gäller att luften skall flöda från ett rum med tilluft, dvs ett rent utrymme, via dörrspringor och spaltventiler till rum med frånluft. Normalt är 20 mm tillräcklig dörrspringa, i bastun 100 mm. Till vedeldad bastu-ugn kan man leda extra förbränningsluft genom ett separat rör. Röret skall vid behov kunna stängas.

Koppla inte garagets ventilation till bostadens ventilationsaggregat! Garagets ventilation sköts genom självdragventilation, toppventilation eller med eget aggregat.

Kökets spisfläkt och spiskåpa bör inte heller kopplas till Pelican aggregatet.

Till frånluftskanalen rekommenderar vi **Ijuddämpare** LD09 hård. Till tilluftskanalen rekommenderar vi Ijuddämpare LD 09 och LD 06.

Om avståndet mellan utelufts- och avluftsöppningen. I allmänhet drar man in uteluftskanalen genom en vägg och ut avluftskanalen genom taket. Det finns även andra alternativ.



För att bestämma avståndet mellan av- och uteluftsöppningarna, kan man använda schemat ovan.

FRÅNLUFTSKLASSER

Avledning av avluft från en byggnad grundar sig på följande klassificering av frånluft:

Klass 1 Frånluft som innehåller bara litet föroreningar. De huvudsakliga föroreningskällorna är människor eller byggnadsmaterial. Luften lämpar sig som åter- och överluft.

Klass 2 Frånluft som innehåller föroreningar i någon mån. Luften används inte som återluft i andra utrymmen, men den kan ledas som överluft till WC-, tvätt- och liknande utrymmen.

Klass 3 Frånluft från utrymmen i vilka fuktighet, processer, kemikalier och liknande, väsentligt försämrar luftens kvalitet. Luften används varken som åter- eller överluft.

Klass 4 Frånluft som innehåller illaluktande eller hälsovådliga föroreningar i betydligt högre grad än godtagbara halter för inneluft. Luften används varken som åter- eller överluft.

Exempel på utrymmen i olika frånluftsklasser

Klass 1 Kontorsutrymmen och små lagerutrymmen i anslutning till dessa, betjäningstrymmen, undervisningsutrymmen, vissa samlingsutrymmen och affärsutrymmen utan luktbelastning.

Klass 2 Bostadsrum, serveringsutrymmen, kaffekök, butiker, lagerlokaler i kontors- och liknande byggnader, omklädningsrum samt restaurangutrymmen där rökning är förbjudet.

Klass 3 WC- och tvättrum, bastur, bostadskök, skolkök och centralkök och kopieringsutrymmen för ritningar.

Klass 4 Dragskåp i yrkesmässig användning, punktsugning i grillar och storkök, bilgarage, körtunnlar, hanteringsutrymmen för färger och lösningsmedel, förvaringsutrymmen för smutsiga kläder i tvätterier, förvaringsutrymmen för livsmedelsavfall, kemiska laboratorium, rökrum samt hotell- och restaurangutrymmen där rökning är tillåtet.

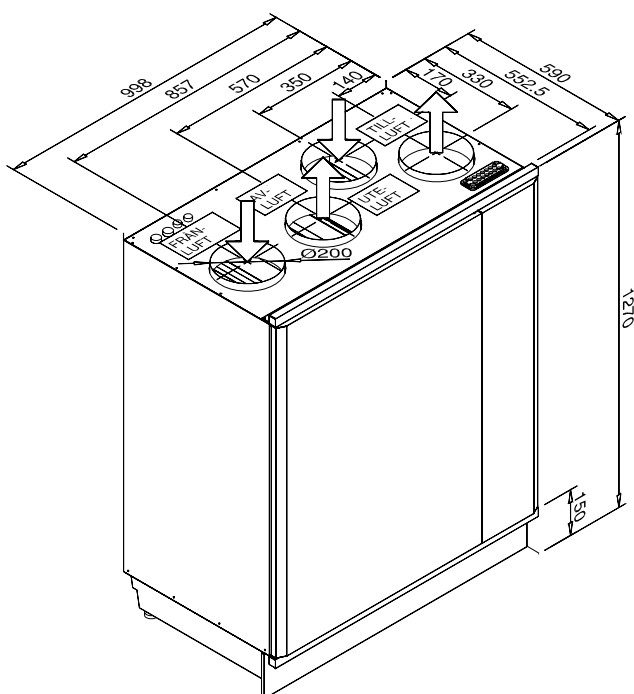
(Byggbestämmelsesamlingen D2, 2003)

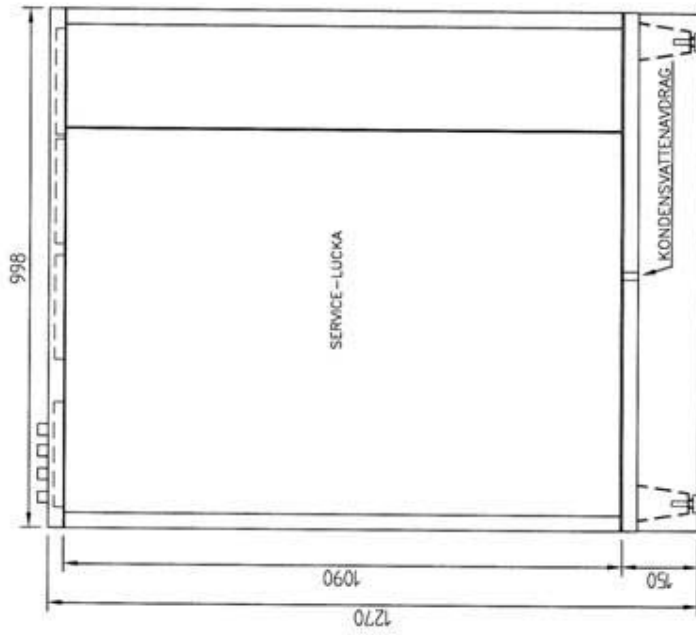
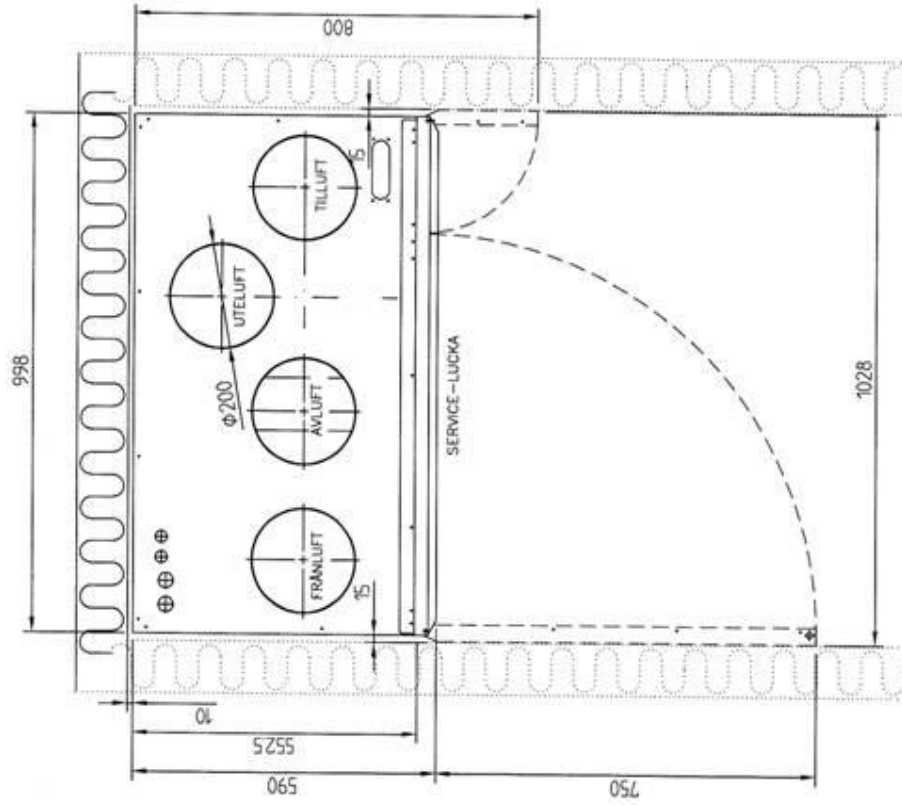
INSTALLATION

Montera aggregatet på väggen i ett varmt eller svalt utrymme (över +5°C), såsom t ex ett tekniskt utrymme. Pelican AC skall installeras på en jämn golvyta eller på ett plan som byggts för aggregatet. Om aggregatet används för ventilation av utrymme med simbassäng bör det absolut dräneras. För dränering av kondensvatten finns i aggregatets botten en röranslutning.

Installation:

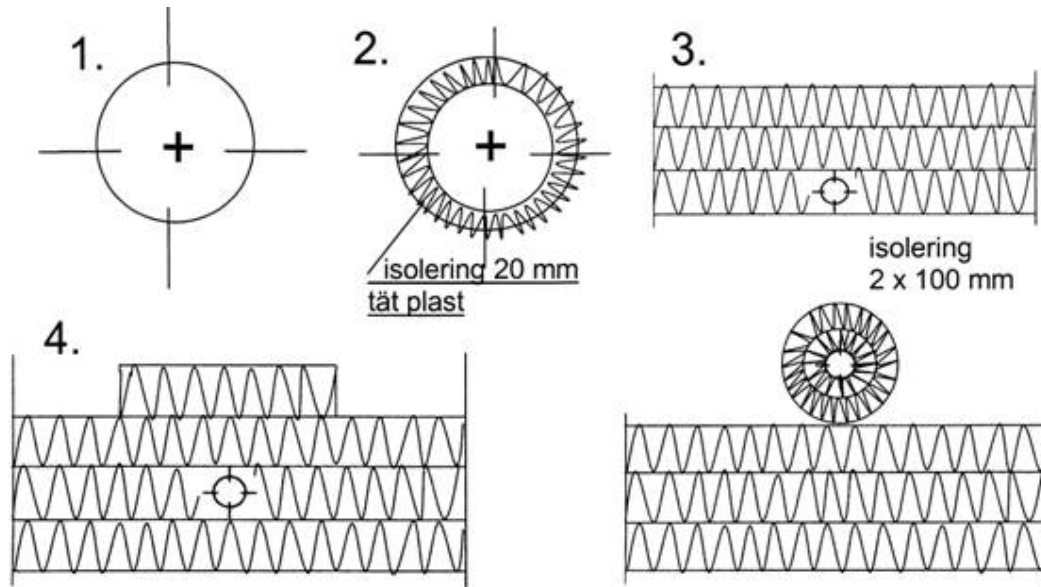
- A Installera aggregatet på golvet eller på ett plan byggt för aggregatet, så att det står på sina egna gummitassar. Lämna en 10 mm bred springa från väggen både bakom och på sidorna av aggregatet. Ifall aggregatet installeras med sidan mot en vägg bör man lämna minst 15 mm utrymme mellan väggen och aggregatet, se bilden. Ta även i beaktande det utrymme som krävs under aggregatet vid eventuell dränering.
- B Förvissa Er om att det finns minst 75 cm utrymme framför aggregatets servicelucka och att man enkelt kommer åt eldragningarna. Aggregatet har stickkontakt. Anslutningskabeln finns i ena främre hörnet, ovanför den mindre dörren. Kabelns längd är 120 cm.
- C Koppla kanalerna till aggregatet. Till frånlufts- och tilluftskanalen rekommenderas ljuddämpare, se sid 8.
- D Ifall aggregatet förses med dränering, ta bort proppen ur röranslutningen i aggregatets botten och anslut till närmaste golvbrunn eller lavoar med vattenlås (min. vattenpelare 60 mm). Aggregatet bör inte anslutas direkt till avloppsrör utan vattenlås.





ISOLERING AV KANALERNA

Exempel på värmeisolering av ventilationskanaler:



1. Frånlufts kanal i varmt utrymme (inomhus, ingen isolering).
2. Avlufts- och utelufts kanal i varmt utrymme (inomhus).
Isolering t ex Armaflex.
3. Frånlufts kanal i mellantakets isolering ovan ångspärren.
4. Alla kanaler i kallt vindsutrymme. Utelufts- och avlufts kanalen får inte monteras direkt ovan ångspärren. Mellan ångspärren och utelufts-/avlufts kanalen krävs isoleringsskikt av mineralull, vars tjocklek är minst 100 mm.

BRUKSANVISNING

Ventilationsaggregatet bör alltid vara påkopplat. Önskad effekt ställs in på styrpanelen. Värmeåtervinningen kan stängas av, t ex på sommaren då det är lika varmt ute som inne, eller då man önskar svalka av inneluften med sval uteluft nattetid. Om ventilationsaggregatet är på en het sommardag, återvinner det den svala inneluften.

Inställning av förhållandet mellan till- och frånluft (efter i bruk tagandet) Frånluftsflödet bör vara ca 5 – 10 % större än tilluftsflödet. För att uppnå optimalt värde vid injustering skall luftflöden mätas vid varje kanalöppning. Lämpligt mätinstrument är t.ex. termoanemometer. Med hjälp av uppmätta mätvärden regleras luftflödena för att uppnå projekterade värden. Ett rätt inställt aggregat ger en bra värmeåtervinning och upprätthåller en aning undertryck i huset. Undertrycket håller fuktigheten borta från bostaden. Då man utför mätning och justerar luftflöden skall filtren vara rengjorda, samt ventiler och yttergallret skall vara installerade. Uteluftsgallret får inte förses med insektnät.

UNDERHÅLL

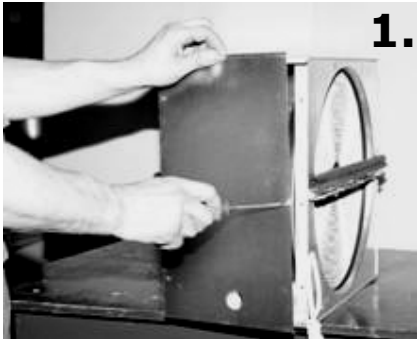
Pelican aggregatet fordrar praktiskt taget ingen service. Underhållet är närmast begränsat till utbyte av filter och rengöring av fläktarna och rotern. Se varningen på sida 4.

Rengöring av den roterande värmeväxlaren. Värmeväxlarens skick kontrolleras vid filterbyte. Om värmeväxlaren är smutsig, bör den lyftas ur aggregatet och rengöras. Värmeväxlaren tvättas med neutralt tvättmedel under handdusch eller blåses ren med tryckluft. Trycktvättare får inte användas! Värmeväxlaren får inte sänkas under vatten! När aggregatet startas efter rengöringen bör man kontrollera att värmeväxlaren roterar.

Rengöring av fläktarna. Även fläktarnas skick kontrolleras vid filterbyte. Smutsiga fläktar lösgörs från aggregatet. Fläkthjulen rengörs med t.ex. tandborste eller tryckluft.

Filterbyte. Rekommenderat bytesintervall för filter är max. sex (6) månader. Vid filterbyte, öppna låsspaken och dra ut det gamla filtret ur aggregatet och skjut in ett nytt filter. Kom ihåg att låsa fast filtret. I samband med filterbyte rekommenderas att aggregatet dammsugs inuti. Obs! Stäng dörrarna ordentligt.

REMBYTE



1.

- ✓ Stäng av ventilationsaggregatet från avbrytaren eller koppla bort strömmen genom att antingen dra ur stickkontakten eller säkringen. Öppna serviceluckan.



2.

- ✓ Dra ur värmväxlarens stickkontakt.
- ✓ Lyft ur värmväxlaren från ventilationsaggregatet.
- ✓ Avlägsna locket genom att lösgöra skruvarna. (Bild 1)



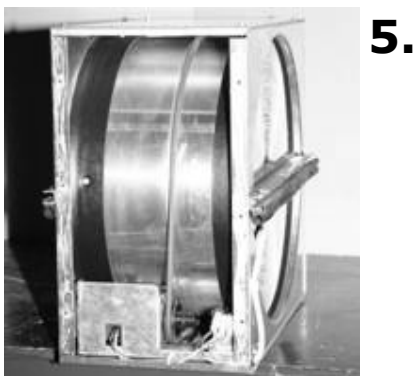
3.

- ✓ Vänd värmväxlaren så att rotoraxel är i vertikalt läge. Avlägsna tätningslistan. (Bild 2)
 - ✓ Både sexkantskruven i axeln samt skruvarna i u-balken avlägsnas.
 - ✓ Lyft av u-balken.
- ✓ Putsa eventuell smuts från rotoraxelns yta och träd den nya remmen försiktigt mellan ytterskalets inre kant och rotoraxelns tätningsborste. Dra försiktigt remmen förbi borstsättningen på värmväxlarens insida, samt rotera rotoraxeln samtidigt. (Bild 3 och 4)



4.

- ✓ Montera u-balken.
- ✓ Balkens skruvar samt axelns sexkantskruva sätts fast.
- ✓ Tätningslistan monteras tillbaka på plats.



5.

- ✓ Vänd värmväxlaren så att rotoraxeln är i horisontalt läge.
 - ✓ Lyft remmen på remskivhjulet och rotera rotorn några gånger. Rotationsriktning: Från motorn bortåt.
 - ✓ Rengör värmväxlaren på insidan.
 - ✓ Montera serviceluckan på plats med skruvarna.
 - ✓ Montera värmväxlaren i ventilationsaggregatet och anslut stickkontakten.
- ✓ Koppla elektriciteten till aggregatet och granska att värmväxlaren roterar.
 - ✓ Stäng serviceluckan.

RIKTVÄRDEN FÖR LUFTFLÖDEN

Riktvärden för luftflöden i bostadsrum.

FRÅNLUFT		
Kök	72 m ³ /h	
Badrum	54 – 61 m ³ /h	
WC	36 – 43 m ³ /h	
Klädrum	11 – 14 m ³ /h	
Hobbyrum		2,5 m ³ /h, m ²
Omklädningsrum		7,2 m ³ /h, m ²
Tvätttrum	54 – 61 m ³ /h	
Städskrub		14 m ³ /h, m ²
Skötselrum	54 – 61 m ³ /h	
TILLUFT		
Vardagsrum	29 – 61 m ³ /h	2 m ³ /h, m ²
Sovrum	18 – 29 m ³ /h	2,5 m ³ /h, m ²
Bastu	29 – 61 m ³ /h	7 m ³ /h, m ²
Separat matvrå		2 m ³ /h, m ²
Hobbyrum		2,5 m ³ /h, m ²
Omklädningsrum		7 m ³ /h, m ²

KÖKSVENTILATION

Montera en normal spisfläkt som blåser ut stekos, ovanför spisen. Använd spisfläkten endast vid matlagning. Spisfläkten och spiskåpan skall inte kopplas till Pelican aggregatet.

Kökets allmänna ventilation sköts med Pelican aggregatet genom frånluftsentil i taket. Rekommenderat värde för kökets frånluftflöde är 72 m³/h.

VIKTIG ANVÄNDARINFORMATION!

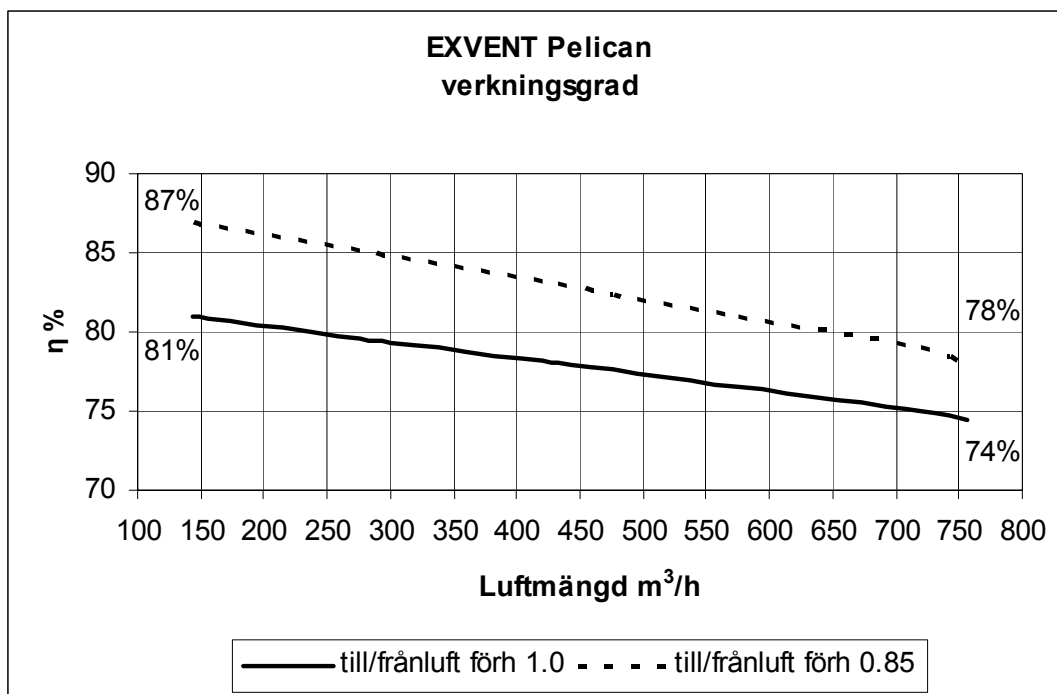
Ventilera alltid med tillräckligt hög effekt! Om ventilationen är otillräcklig blir luftfuktigheten inomhus för hög, och det kan uppstå kondens på t.ex. kalla fönsterytor.

Man rekommenderar en relativ luftfuktighet inomhus på 40 – 45 % (rumstemperatur 20 – 22°C). Då luftfuktigheten ligger på denna nivå hålls fönstren torra och fuktigheten på en behaglig nivå. Rummets fuktighet kan mätas t.ex. med hygrometer. När fuktigheten överstiger 45 % bör man öka ventilationen. På motsvarande sätt kan man minska ventilationen när rummets fuktighet sjunker under 40 %.

Kontrollera regelbundet att filtren inte är smutsiga! Vintertid blir frånluftsfiltret snabbare smutsigt än tilluftsfiltret. Härvid minskar luftflödet, vilket leder till ökad fuktighet inomhus. Detta leder även till lägre temperatur på inkommande luft. Kontrollera filtren varje månad! Vid varje filterkontroll, kontrollera även att värmeåtervinningen fungerar dvs. att värmeväxlaren roterar.

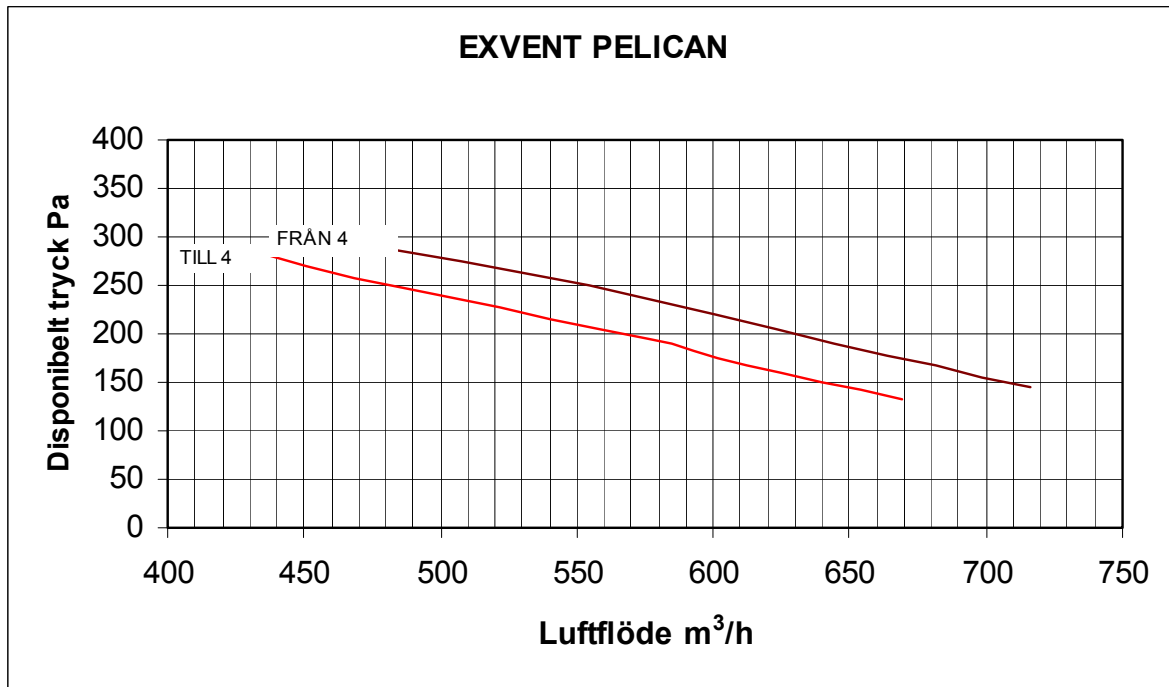
Håll alltid värmeåtervinningen påkopplad vintertid! Ifall värmeåtervinningen stängs av, sjunker tilluftens temperatur till samma nivå som uteluftens. Som en följd av det här uppstår kondens på tilluftsventilen och taket kan lida fuktskador.

VÄRMEÅTERVINNINGENS VERKNINGSGRAD

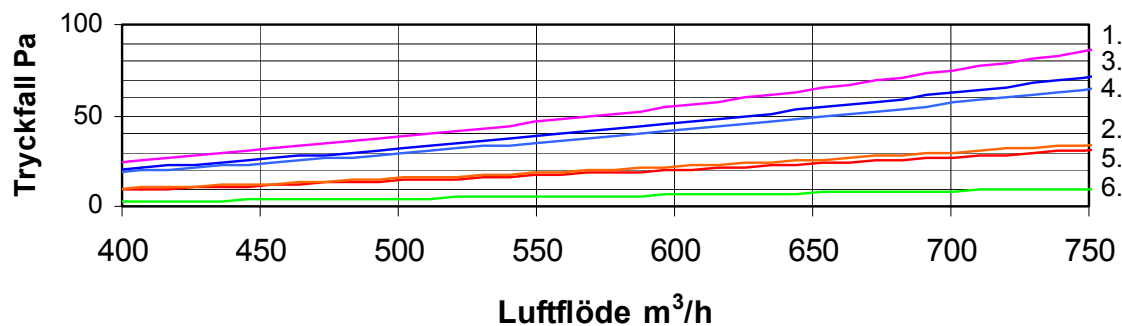


Ventilationsaggregatets temperaturåtervinningsgrad (tilluften).

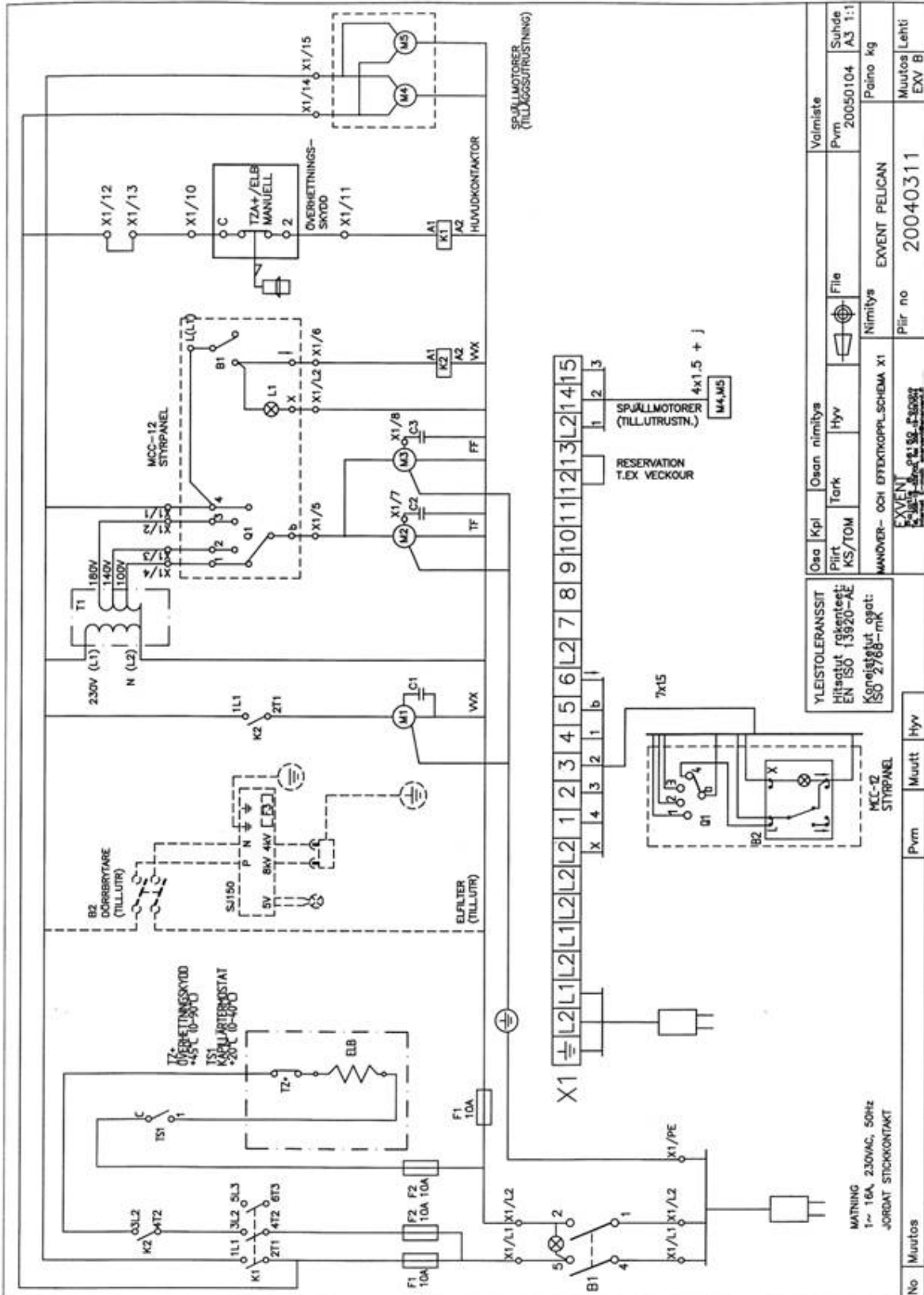
EXVENT PELICAN KAPACITETSKURVOR



1. HW vattenvärmare 30/20°C 100793 tryckfall
2. HW vattenvärmare 60/40°C 100794 tryckfall
3. CX direkt förångning 100796 tryckfall
4. CW vattenkylare 100795 tryckfall
5. E2 elvärmare tryckfall
6. SS elfilter tryckfall



ELKOPPLINGAR



Om lampan inte lyser, men rotorn går,
kontrollera att elkopplingen på brytaren (MCC-12) är riktig.
Kopplingen av brytaren läses bak på brytaren.

FELSÖKNING

TILLUFTEN ÄR FÖR KALL

Orsak		Åtgärd
Värmeväxlaravbrytaren är i 0-läge	→	Tryck knappen i I-läge
Brusten drivrem	→	Byt drivremmen
Oljig drivrem, slirar	→	Kontakta service
Frånluftsfläkten har stannat	→	Kontakta service
Frånluftsfiltret är tilltäppt	→	Byt frånluftsfiltre
Frånluftsventilerna är fel inställda	→	Kontakta service
Kanalernas isolering otillräcklig	→	Kontrollera isoleringsskiktet på till- och frånluftskanalerna. Vid behov lägg till isolering.

MINSKAT LUFTFLÖDE

Orsak		Åtgärd
Filtren är tilltäppta	→	Byt ut filtren
Låg fläkthastighet	→	Välj högre hastighet
Uteluftgallret är tilltäppt	→	Rengör uteluftgallret
Fläkthjulen är smutsiga	→	Rengör fläktarna

FÖRHÖJD LJUDNIVÅ

Orsak		Åtgärd
Filtren är tilltäppta	→	Byt filtren
Uteluftgallret är tilltäppt	→	Rengör uteluftgallret
Fläktlagren är felaktiga	→	Byt lager eller kontakta service
Fel i värmeväxlarens motor / växel	→	Kontakta service
Fläktbladen är smutsiga	→	Rengör fläktarna

FELSÖKNING DÅ AGGREGATET HAR ELVÄRMEBATTERI

TILLUFTEN FÖR KALL

Orsak		Åtgärd
Elvärmebatteriet är ej påkopplat	→	Ställ in önskad temperatur på termostaten. Kontrollera elvärmebatteriets överhettningsskydd.

TILLUFTEN FÖR HET

Orsak		Åtgärd
Det elektriska elvärmebatteriet är på hela tiden	→	Ställ in önskad temperatur på termostaten.

TEKNISK INFORMATION PELICAN E

Yttermått	Bredd Djup Höjd	998 mm 590 mm 1270 mm
Spänning		220-230 V / 50 Hz 1~, stickkontakt Säkring 16 A, snabb
Fläktar	Frånluft	Effekt 300 W max Ström 1,40 A Överhettningsskydd
	Tilluft	Effekt 300 W max Ström 1,40 A Överhettningsskydd
Tilläggsvärmare		2000 W, 220-230 V / 50 Hz, 1~
Värmeväxlarens motor		Effekt 25 W 0,09 A Överhettningsskydd
Kanalstorlek		Ø 200 mm
Vikt		125 kg

Ljudnivå

Uppmätt ljudnivå i det rum där aggregatet är installerat.
Ljudabsorptionsarea 10 m².

Fläkthastighet

Steg 1	27dB(A)
Steg 2	35dB(A)
Steg 3	41dB(A)
Steg 4	46dB(A)