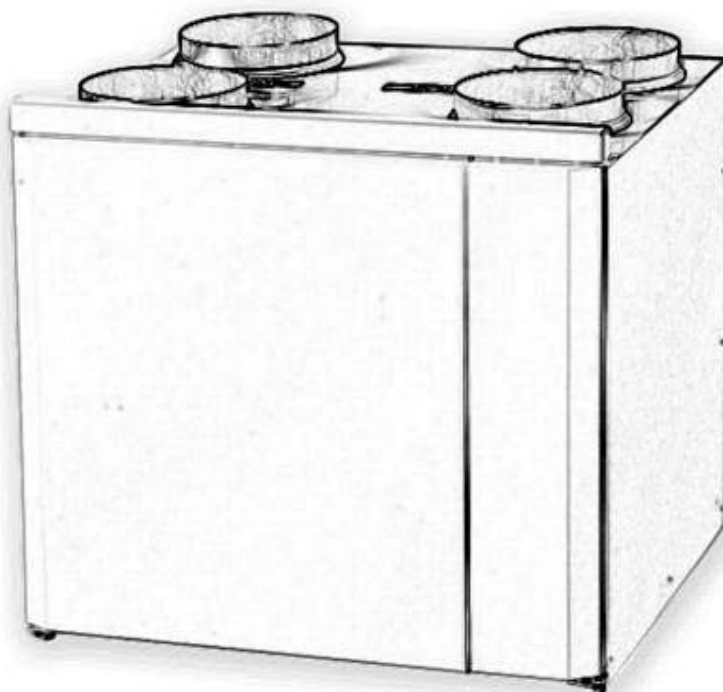


# PINGVIN XS

utan elvärme

PROJEKTERINGS-, INSTALLATIONS- OCH  
BRUKSANVISNING



***exvent***

Noram Produkter AS  
Pb 15, 3201 SANDEFJORD  
Tel 0047 33 47 12 44  
Fax 0047 33 47 22 80  
[www.exvent.no](http://www.exvent.no)

Version 2006\_1

## TYPBETECKNINGAR

Före Du börjar läsa, kontrollera typbeteckningen på Ditt aggregat. Dessa anvisningar omfattar följande modelltyper:

---

Exvent Pingvin XS utan elvärme

---

## PRODUKT

**Exvent XS utan elvärme:**

- Tilluftfläktens effekt 130 W.
- Frånluftfläktens effekt 105 W.

Alla Exvent Pingvin modeller har Ø 160 mm kanalanslutningar.

---

## FÖRORD

Pingvin aggregaten är konstruerade och tillverkade för året runt bruk. I Finland har Exvent aggregat installerats i egnahemshus och andra utrymmen i över 20 års tid. Aggregaten har blivit populärare för varje år. Tack vare den kunskap och erfarenhet vi skaffat under de gångna åren kan vi idag tillverka allt bättre aggregat.

Med hjälp av denna bruksanvisning är det möjligt att på egen hand installera aggregatet med undantag för elinstallationsarbetet som skall utföras av elmontör.

Vi rekommenderar att montering av luftkanaler utförs av VVS-montör.

Innan service: Läs varningen på nästa sida!



## GARANTI

Exvent beviljar Pingvin två (2) års produktgaranti.

Garantin omfattar reparation av aggregatet eller del därav och innefattar tillhörande reservdelar. Garantiarbetet utförs i Exvents fabrik i Borgå Finland, eller enligt överenskommelse.

Garantin gäller inte om aggregatet är fel installerat, har använts oriktigt eller har utsatts för mekanisk påfrestning. Garantin ersätter inte indirekta skador, inte heller arbete för att undersöka skadan, löstagande av aggregat, transport eller installationsarbete.

Spara inköpskvittot, garantitiden räknas från inköpsdatumet!

## INNEHÅLLSFÖRTECKNING

TYPBETECKNINGAR	sid	2
FÖRORD		3
GARANTI		3
INNEHÅLLSFÖRTECKNING		4
VARNING		4
FUNKTIONSPRINCIP		5
DELAR OCH TILLBEHÖR		5
DIMENSIONERING AV LUFTKANALER		7
FRÅNLUFTSKLASSER		9
INSTALLATION		10
ISOLERING AV KANALERNA		11
BRUKSANVISNING		11
RIKTVÄRDEN FÖR LUFTFLÖDEN		13
KÖKSVENTILATION		13
UNDERHÅLL		14
REMBYTE		15
VIKTIG ANVÄNDARINFORMATION!		16
VERKNINGSGRAD PÅ VÄRMEÅTERVINNING		16
KAPACITETSDIAGRAM		17
VENTILATIONSPLAN		18
FELSÖKNING		19
FÖRSÄKRAN OM ÖVERENSSTÄMMELSE		20
TEKNISK INFORMATION		21
KOPPLINGSSCHEMA		22

## VARNING

Bryt matningsströmmen innan Du öppnar serviceluckan! Delar av apparaten kan vara strömförande trots att avbrytarknappen är i 0-läge.

Bakom styrpanelen finns inga delar som användaren kan åtgärda. Lämna service av dessa delar åt en yrkesmänniska. Vid felsökning är det viktigt att man får visshet i orsaken till det uppkomna felet, innan man åter kopplar på strömmen till aggregatet.

## FUNKTIONSPRINCIP

Pingvin ventilationsaggregatets funktionsprincip är regenerativ värmeåtervinning med roterande värmeväxlare. Till- och frånluften strömmar åt motsatt håll genom aggregatets värmeväxlare. Värmeväxlarens aluminiumlameller värms upp av frånluften och lamellerna i sin tur överlåter värme till tilluften.

Utmärkande för regenerativa värmeväxlare är hög värmeåtervinning.

Pingvins kapacitet, tilluftens uppvärmningsförhållande, varierar mellan 75% och 85%, beroende på förhållandet mellan till- och frånluftsflödena (tillflödets fläktvärme är inberäknad). Den höga värmeåtervinningskapaciteten sparar värmeenergi och samtidigt sørjer aggregatet för att man alltid har inneluft av god kvalitet. Investeringens återbetalningstid blir kort.

## DELAR OCH TILLBEHÖR

### GRUNDUTRUSTNING

1. Pingvin aggregat
2. Vägghöjningsprofil



## TILLÄGGSUTRUSTNING

### 3. MCC-12 fjärrkontroll



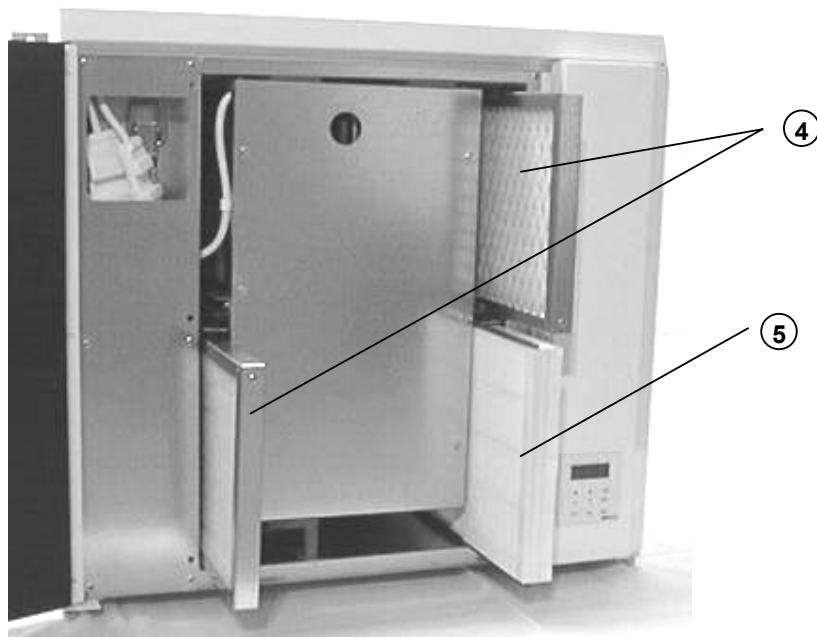
③

#### **OBS!**

Ifall fjärrkontroll monteras på ett aggregat som har fast manöverpanel, bör den existerande manöverpanelen kopplas bort och kablarna kopplas direkt i fjärrkontrollen.

## TILLBEHÖR

- 4. Reservfilter EU 5
- 5. Finfilter EU 7 (inbyggt eller för kanalmontage)



## DIMENSIONERING AV LUFTKANALERNA

Dimensioneringen av kanalerna bör utföras av en yrkeskunnig konstruktör.

Kanalerna skall dimensioneras tillräckligt stora, minimum  $\varnothing$  100 mm, för att få tillräckligt låg luftströmningshastighet. I synnerhet utelufts- och avluftskanalerna bör vara vida. Storleken på både avlufts- och uteluftskanalen samt uteluftsgallret skall vara  $\varnothing$  160 mm. Uteluftsgallret får inte förses med insektnät.

Välj typgodkända material, t ex spiralfasade galvaniserade plåtrör eller plaströr, som ventilationskanaler. Alla ventiler skall vara tillverkade för maskinell ventilation. Till- och frånluftsventilerna bör vara minst  $\varnothing$  100 mm.

**Uteluft.** Placera intaget på byggnadens norra sida eller på annan skuggig plats, där temperaturväxlingarna är relativt små.

**Avluft.** Placera avluftsblåset ca 90 cm över takets ås. Använd en fabrikstillverkad värmeisolerad takgenomföring. Montera en huv på kanalen för att hindra regnvatten att tränga in.

Kanalsystemet bör ha en tillräcklig mängd granskningsluckor för rengöring av kanalerna. För att underlätta lokaliseringen av luckor täckta av isoleringsmaterial, märk luckornas plats t ex i takstolarna.

**Frånluft.** Placera frånluftsutsuget i WC, kök, tvättrum, badrum, klädrum, städkåp och/eller hjälpkök.

**Tilluft.** Placera tilluftsinblåset i sovrum, vardagsrum, separat matvrå, bastu, hobbyrum och/eller omklädningsrum. Montera ventilerna i innertaket nära fönster och ovanför värmekällor (elbatteri/vattenradiator). I bastun rekommenderar vi att en inblåsventil monteras i bastuns innersta hörn. Luftflödet riktas ovanför ugnen genom att vrida på ventilens sektorskiva.

Allmänt gäller att luften skall flöda från ett rum med tilluft, dvs ett rent utrymme, via dörrspringor och spaltventiler till rum med frånluft. Normalt är 20 mm tillräcklig dörrspringa, i bastun 100 mm. Till vedeldad bastu-ugnen kan man leda extra förbränningsluft genom ett separat rör. Röret skall vid behov kunna stängas.

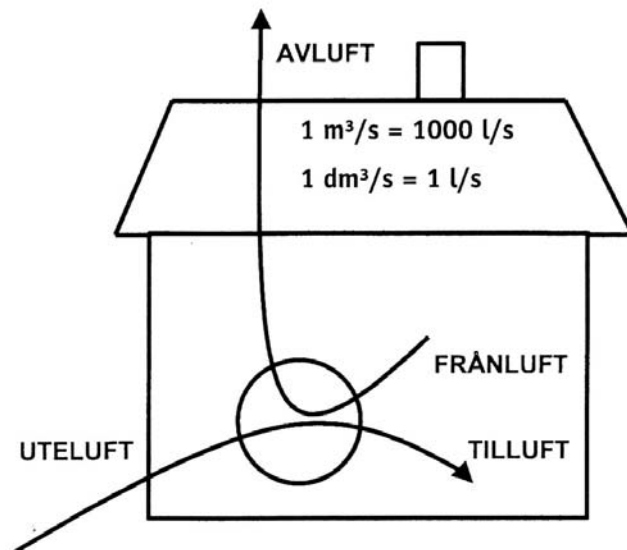
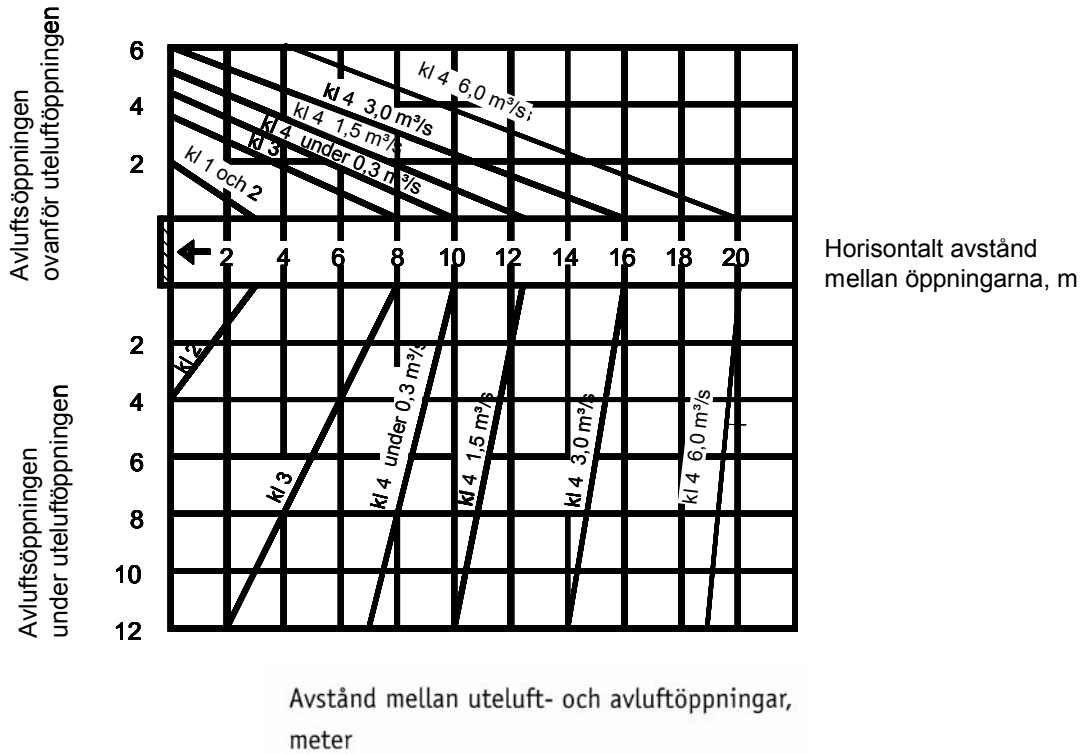
Koppla inte garagets ventilation till bostadens ventilationsaggregat! Garagets ventilation sköts genom självdragventilation, toppventilation eller med eget aggregat.

Kökets spisfläkt och spiskåpa bör inte heller kopplas till Pingvin-aggregatet.

Torkskåp med egen fläkt, kan indirekt kopplas till en frånluftsventil, med hjälp av de krokar som följer med skåpet. Då tas en del av frånluften från rummet och en del från torkskåpet. Frånluftsmängden via ventilen bör vara minst  $43 \text{ m}^3/\text{h}$ .

Till frånluftskanalen rekommenderar vi **ljuddämpare** LD 09 hård. Till tilluftskanalen rekommenderar vi ljuddämpare LD 09 och LD 06.

Avståndet mellan utelufts- och avluftsöppningen. I allmänhet drar man in uteluftskanalen genom en vägg och ut avluftskanalen genom taket. Det finns även andra alternativ. Följ föreskrifterna i Byggbestämmelsesamlingen D2, utgiven av miljöministeriet i Finland 2003.





## FRÅNLUFTSKLASSER

**Avledning av avluft från en byggnad grundar sig på följande klassificering av frånluft:**

**Klass 1** Frånluft som innehåller bara litet föroreningar. De huvudsakliga föroreningskällorna är människor eller byggnadsmaterial. Luften lämpar sig som åter- och överluft.

**Klass 2** Frånluft som innehåller föroreningar i någon mån. Luften används inte som återluft i andra utrymmen, men den kan ledas som överluft till WC-, tvätt- och liknande utrymmen.

**Klass 3** Frånluft från utrymmen i vilka fuktighet, processer, kemikalier och liknande, väsentligt försämrar luftens kvalitet. Luften används varken som åter- eller överluft.

**Klass 4** Frånluft som innehåller illaluktande eller hälsovådliga föroreningar i betydligt högre grad än godtagbara halter för inneluft. Luften används varken som åter- eller överluft.

### **Exempel på utrymmen i olika frånluftsklasser**

**Klass 1** Kontorsutrymmen och små lagerutrymmen i anslutning till dessa, betjäningstrymmen, undervisningsutrymmen, vissa samlingsutrymmen och affärsutrymmen utan luktbelastning.

**Klass 2** Bostadsrum, serveringsutrymmen, kaffekök, butiker, lagerlokaler i kontors- och liknande byggnader, omklädningsrum samt restaurangutrymmen där rökning är förbjudet.

**Klass 3** WC- och tvättrum, bastur, bostadskök, skolkök och centralkök och kopieringsutrymmen för ritningar.

**Klass 4** Dragskåp i yrkesmässig användning, punktsugning i grillar och storkök, bilgarage, körtunnlar, hanteringsutrymmen för färger och lösningsmedel, förvaringsutrymmen för smutsiga kläder i tvätterier, förvaringsutrymmen för livsmedelsavfall, kemiska laboratorium, röktrum samt hotell- och restaurangutrymmen där rökning är tillåtet.

(Byggbestämmelsesamlingen D2, 2003)

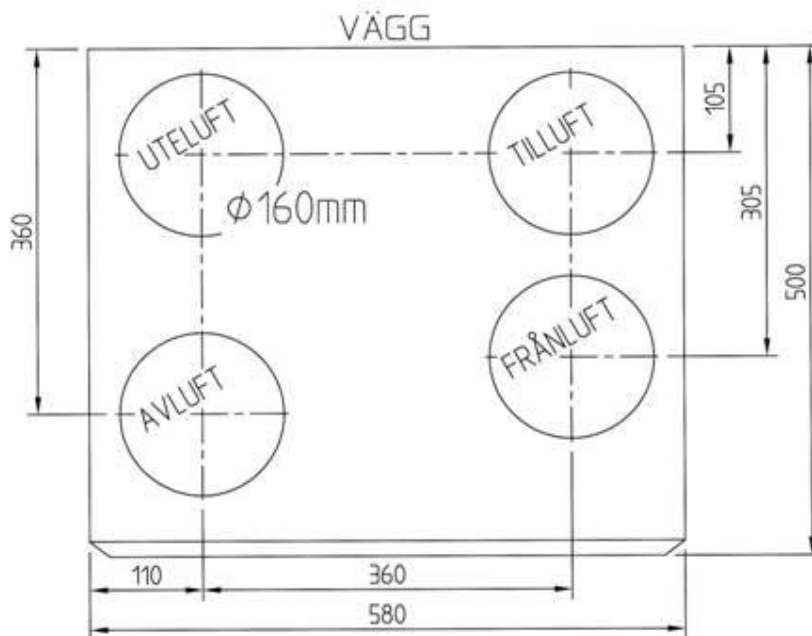
## INSTALLATION

Montera aggregatet på väggen i ett varmt eller svalt utrymme (över +5°C), såsom hjälpkök eller hemvårdsrum, dock inte bilgarage (skilt brandområde). Om aggregatet används för ventilation av utrymme med simbassäng bör det absolut dräneras. För dränering av kondensvatten finns i aggregatets botten en röranslutning (1/4" inre gänga), som vid leverans är stängd.

Installation:

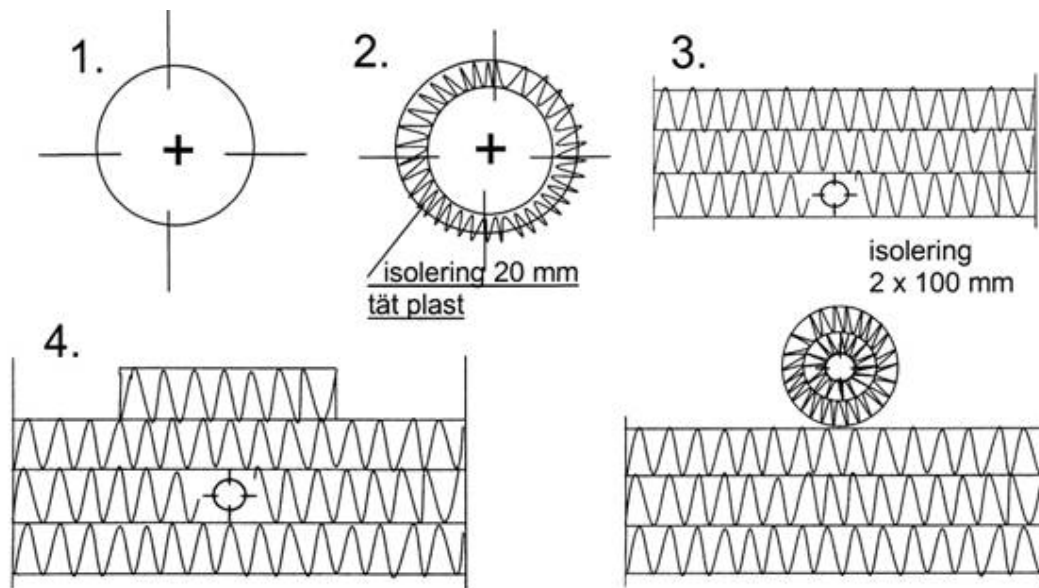
- A Gör hål i innertaket.
- B Installera kanalerna i vindsutrymmet. Dra kanalerna genom fuktspärren till rummet och till lämplig höjd för aggregatet. Täta springan mellan kanalen och fuktspärren med t ex ventilationstejp.
- C Fäst väggmonteringskenan på önskad höjd. På aggregatets baksida kan en ljudisolerande skiva monteras för att dämpa eventuella stomljud.
- D Lyft aggregatet på väggmonteringskenan. Skruva fast aggregatet i väggen med de övre fästena. Fäst väggmonteringskenan med plåtskruvar i aggregatets bottenplåt.
- E Koppla kanalerna till aggregatet. Till frånluftskanalen rekommenderas ljuddämpare, se sid 8.
- F Ifall aggregatet förses med dränering, skall röret anslutas till närmaste golvbrunn eller lavoar med vattenlås. Aggregatet bör inte anslutas direkt till avloppsrör utan vattenlås.

OBS! Man kan ta ut värmexlaren medan man installerar aggregatet – det minskar avsevärt på aggregatets vikt.



Alla Pingvin-modeller

## ISOLERING AV KANALERNA



Exempel på värmeisolering av ventilationskanaler.

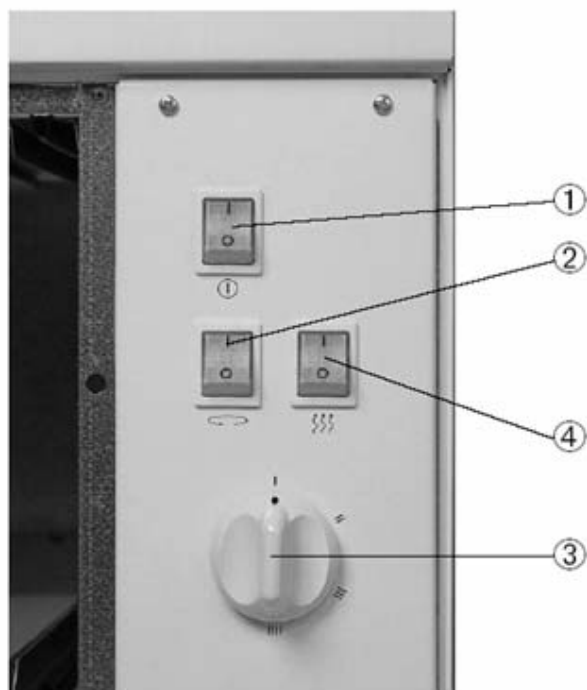
1. Frånlufts kanal i varmt utrymme (inomhus, ingen isolering).
2. Avlufts- och utelufts kanal i varmt utrymme (inomhus).  
Isolering t ex Armaflex.
3. Frånlufts kanal i mellantaketets isolering ovan ångspärren.
4. Alla kanaler i kallt vindsutrymme. Utelufts- och avlufts kanalen får inte monteras direkt ovan ångspärren. Mellan ångspärren och kanalerna krävs isoleringsskikt av mineralull, vars tjocklek är minst 100 mm.

## BRUKSANVISNING

Pingvin är avsedd för kontinuerlig drift. Luftflödet regleras med fläkthastighetsregleringen på manöverpanelen. På sommaren då ute- och innetemperaturer är lika, eller då man vill kyla ner inneluften kan värmeåtervinningen kopplas bort. Under heta dagar, då återvinningen är påkopplad fungerar aggregatet invert, dvs. att inneluften kyls ned.

**Inställning av förhållandet mellan tilluft och frånluft.** Frånluftsflödet skall vara minst 10 % större än tilluftsflödet. För att uppnå optimalt värde vid injustering skall luftflöden mätas vid varje kanalöppning. Lämpligt mätinstrument är t.ex. termoanemometer. Med hjälp av uppmätta mätvärden regleras luftflödena för att uppnå projekterade värden. Ett rätt inställt aggregat ger bra värmeåtervinning och upprätthåller en aning undertryck i huset. Undertrycket håller fuktigheten borta från bostaden.

Då man utför mätning och justerar luftflöden skall filtren vara rengjorda, samt ventiler och yttergaller skall vara installerade. Uteluftsgallret får inte förses med insektnät.



### **MANÖVERPANEL**

1. Huvudbrytare med indikatorlampa
2. Rotorbrytare med lampa
3. Reglering av fläkt (fläkthastighet i 4 steg)
4. Tilläggsvärme, brytare med lampa (finns INTE på modeller utan elvärme)

## RIKTVÄRDEN FÖR LUFTFLÖDEN

Riktvärden för luftflöden i bostadsrum.

### FRÅNLUFT

Kök	72 m <sup>3</sup> /h	
Badrum	54 – 61 m <sup>3</sup> /h	
WC	36 – 43 m <sup>3</sup> /h	
Klädrum	11 – 14 m <sup>3</sup> /h	
Hobbyrum		2,5 m <sup>3</sup> /h, m <sup>2</sup>
Omklädningsrum		7,2 m <sup>3</sup> /h, m <sup>2</sup>
Tvätttrum	54 – 61 m <sup>3</sup> /h	
Städskrub		14 m <sup>3</sup> /h, m <sup>2</sup>
Skötselrum	54 – 61 m <sup>3</sup> /h	

### TILLUFT

Vardagsrum	29 – 61 m <sup>3</sup> /h	2 m <sup>3</sup> /h, m <sup>2</sup>
Sovrum	18 – 29 m <sup>3</sup> /h	2,5 m <sup>3</sup> /h, m <sup>2</sup>
Bastu	29 – 61 m <sup>3</sup> /h	7 m <sup>3</sup> /h, m <sup>2</sup>
Separat matvrå		2 m <sup>3</sup> /h, m <sup>2</sup>
Hobbyrum		2,5 m <sup>3</sup> /h, m <sup>2</sup>
Omklädningsrum		7 m <sup>3</sup> /h, m <sup>2</sup>

## KÖKSVENTILATION

Ovanför spisen monteras en normal spisfläkt som blåser ut stekoset direkt. Spisfläkten bör användas endast vid matlagning. I köket bör dessutom installeras ett allmänt utsug med frånluftsventil i taket. Rekommenderat värde för kökets frånluftsflöde är 72 m<sup>3</sup>/h.

Spisfläkten och/eller spiskåpan bör inte kopplas till Pingvin-aggregatet.

## UNDERHÅLL

Pingvin är praktiskt taget servicefritt. Underhållet är begränsat till rengöring av värmeväxlaren och fläktarna samt utbyte av filter. Vid service, bryt strömmen från huvudbrytaren, dra ut stickkontakten, vrid ut proppsäkringen eller utlös automatsäkringen.

Aggregaten är utrustade med två gångjärnsförsedda dörrar på framsidan. Huvudbrytaren finns bakom den mindre dörren, filtren bakom den större.

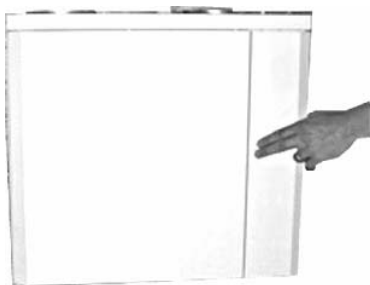
Den mindre dörren öppnas genom att med fingren trycka mitt på dörrens vänstra kant.

Dörren stängs på samma sätt.

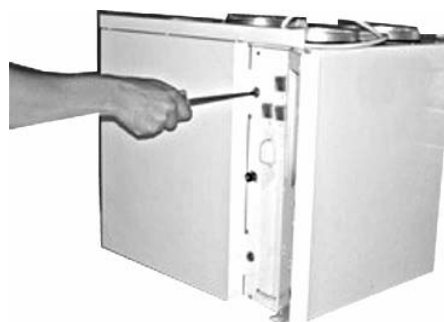
Den större dörren öppnas genom att vrida dess två snabbblås ungefär  $\frac{1}{2}$  varv motsols. Till det kan man använda t ex en slant eller en skruvmejsel.

Dörren stängs genom att trycka fast den och samtidigt vrida snabbblåsen medsols ungefär  $\frac{1}{2}$  varv.

Dörrarna kan lyftas av gångjärnen.



Att öppna den mindre dörren.



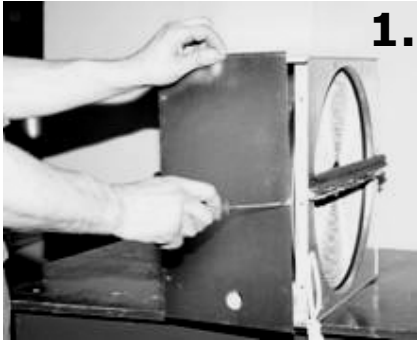
Att öppna den större dörren.

**Rengöring av värmeväxlaren.** Kontrollera vid filterbyte att värmeväxlaren är ren. Om den är smutsig, lyft ut den ur aggregatet och tvätta den under handdusch med neutralt tvättmedel. Den kan även blåsas ren med tryckluft, men använd absolut inte trycktvättare. Sänk inte värmeväxlaren under vatten! När aggregatet startas igen efter rengöringen, kontrollera att värmeväxlaren roterar.

**Rengöring av fläktar.** Kontrollera att även fläktarna är rena då du byter filter. Om fläktarna är smutsiga tas de ut ur aggregatet och rengörs med t ex tandborste eller tryckluft.

**Filterbyte.** Rekommenderat bytesintervall för filter är max. fyra (4) månader. Vid filterbyte, dra ut filterkassetten ur aggregatet. Lösgör filtertyget från kassetten och installera ett nytt filtertyg. Tryck kassetten tillbaka i aggregatet så att stödnätet är mot värmeväxlaren. I samband med filterbyte rekommenderas att aggregatet dammsugs inuti. Obs! Stäng dörrarna ordentligt.

## REMBYTE



**1.**

- ✓ Stäng av ventilationsaggregatet från avbrytaren eller koppla bort strömmen genom att antingen dra ur stickkontakten eller säkringen. Öppna serviceluckan.



**2.**

- ✓ Dra ur värmväxlarens stickkontakt.
- ✓ Lyft ur värmväxlaren från ventilationsaggregatet.
- ✓ Avlägsna locket genom att lösgöra skruvarna. (Bild 1)



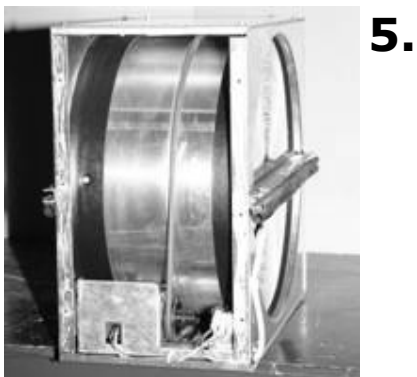
**3.**

- ✓ Vänd värmväxlaren så att rotoraxel är i vertikalt läge. Avlägsna tätninglisten. (Bild 2)
  - ✓ Både sexkantskruven i axeln samt skruvarna i u-balken avlägsnas.
  - ✓ Lyft av u-balken.
- ✓ Putsa eventuell smuts från rotoraxelns yta och träd den nya remmen försiktigt mellan ytterskalets inre kant och rotoraxelns tätningborste. Dra försiktigt remmen förbi borstsättningen på värmväxlarens insida, samt rotera rotorn samtidigt. (Bild 3 och 4)



**4.**

- ✓ Montera u-balken.
- ✓ Balkens skruvar samt axelns sexkantskruv sätts fast.
- ✓ Tätninglisten monteras tillbaka på plats.



**5.**

- ✓ Vänd värmväxlaren så att rotoraxeln är i horisontalt läge.
  - ✓ Lyft remmen på remskivhjulet och rotera rotorn några gånger. Rotationsriktning: Från motorn bortåt.
  - ✓ Rengör värmväxlaren på insidan.
  - ✓ Montera serviceluckan på plats med skruvarna.
  - ✓ Montera värmväxlaren i ventilationsaggregatet och anslut stickkontakten.
- ✓ Koppla elektriciteten till aggregatet och granska att värmväxlaren roterar.
  - ✓ Stäng serviceluckan.

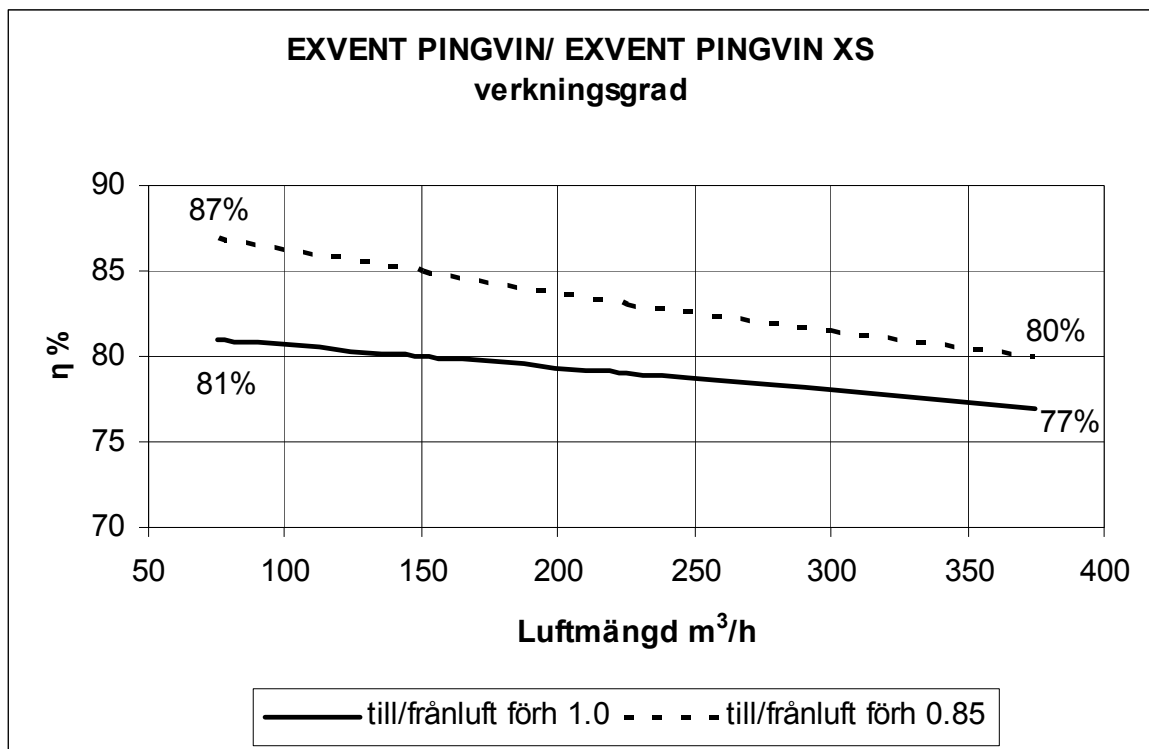
## VIKTIG ANVÄNDARINFORMATION!

**Ventilera alltid med tillräckligt hög effekt!** Om ventilationen är otillräcklig blir bostadens luftfuktighet för hög, och det kan uppstå kondens på t ex kalla fönsterytor.

Rekommenderad luftfuktighet inomhus är 40...45 % (rumstemperatur 20...22°C). Vid dessa värden uppstår inte kondens och fuktigheten är på en hälsosam nivå. Bostadens luftfuktighet kan mätas t ex med en hygrometer. När luftfuktigheten överskrider 45 % bör man öka ventilationen och på motsvarande sätt minska ventilationen när luftfuktigheten sjunker under 40 %.

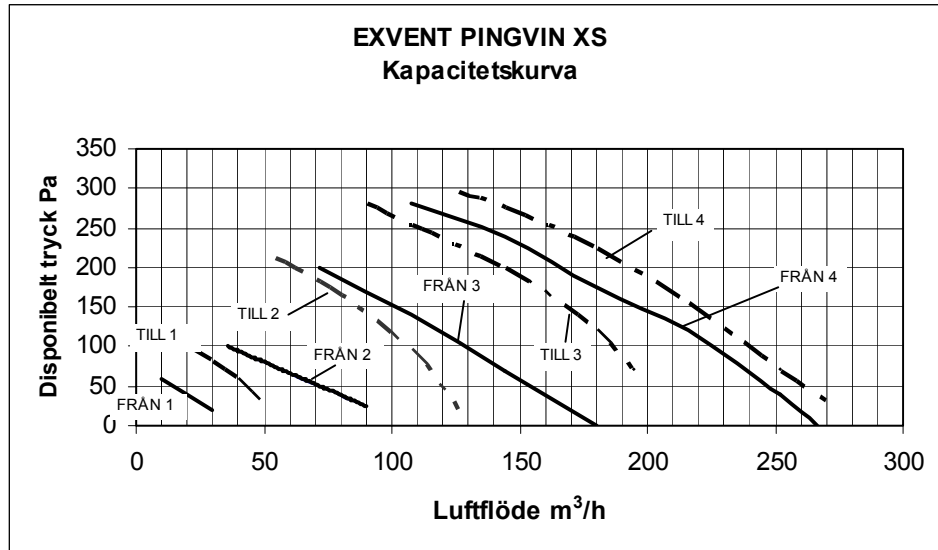
**Byt ut filtren tillräckligt ofta!** Vintertid blir frånluftsfiltret snabbare smutsigt än tilluftsfiltret. Härvid minskar luftutflödet, vilket leder till att fuktigheten ökar inomhus och att tilluftens temperatur sjunker. Kontrollera vid varje filterbyte att värmeåtervinningen fungerar, dvs. att värmeväxlaren roterar.

## VERKNINGSGRAD PÅ VÄRMEÅTERVINNING



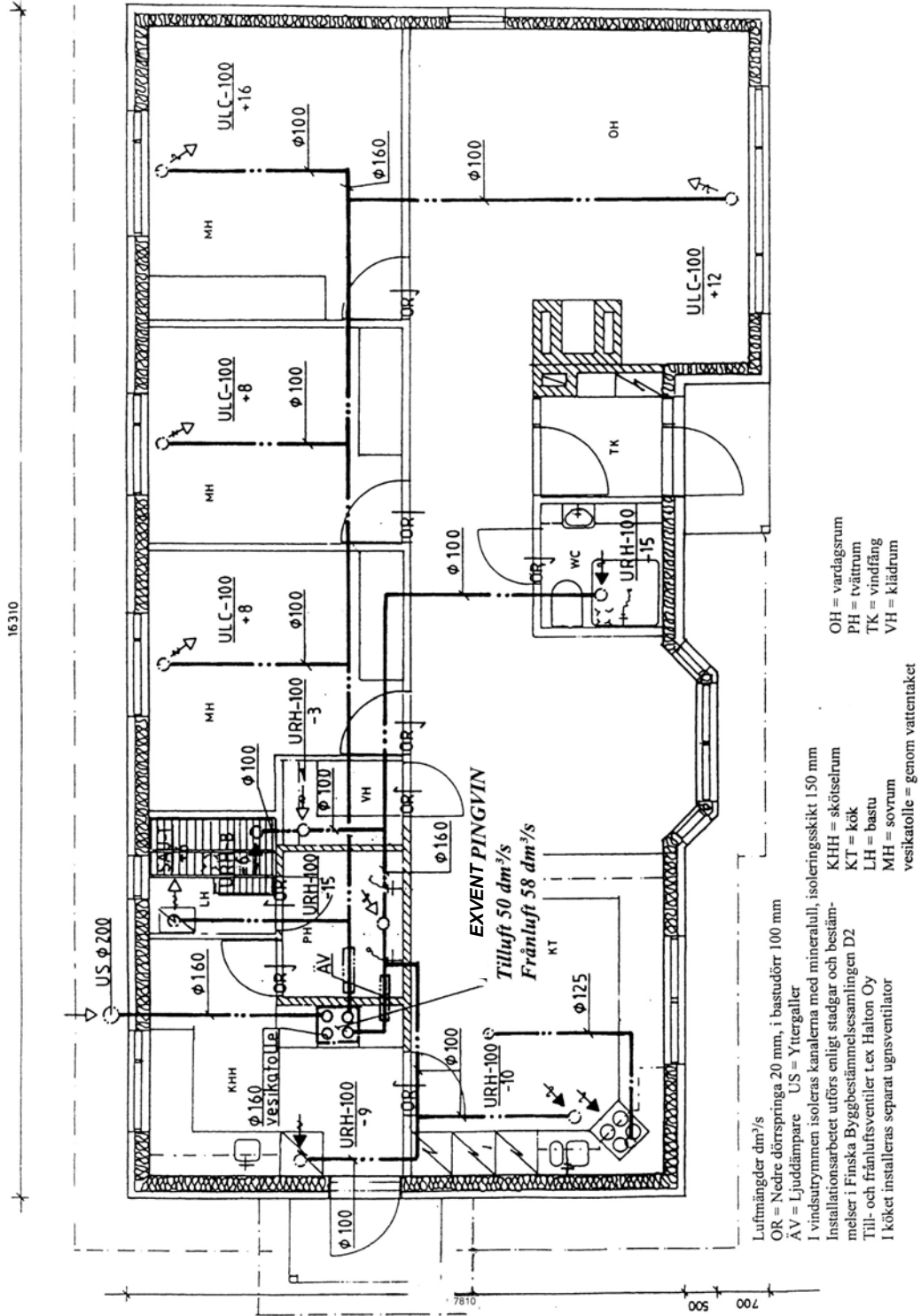


# KAPACITETSDIAGRAM



# VENTILATIONSPLAN

## VENTILATIONSPLAN



# FELSÖKNING

## TILLUFTEN FÖR KALL

### **Orsak**

- \* Värmeväxlaravbrytaren är i 0-läge
- \* Brusten drivrem
- \* Oljig drivrem – slirar
- \* Frånluftsfläkten har stannat
- \* Frånluftfiltret tilltäppt
- \* Frånluftventilerna fel inställda
- \* Kanalernas isolering otillräcklig

### **Åtgärd**

Tryck knappen i 1-läge  
Byt drivrem  
Kontakta service  
Kontakta service  
Byt frånluftfilter  
Kontakta service  
Kontrollera isoleringsskiktet på till- och frånluftskanalerna. Lägg till isolering vid behov.

---

## MINSKAT LUFTFLÖDE

### **Orsak**

- \* Filtren tilltäppta
- \* Låg fläkthastighet
- \* Uteluftgallret tilltäppt
- \* Fläkthjulen är smutsiga

### **Åtgärd**

Byt filter  
Välj högre hastighet  
Rengör uteluftgallret  
Rengör fläktarna

---

## FÖRHÖJD LJUDNIVÅ

### **Orsak**

- \* Filtren tilltäppta
- \* Uteluftgallret tilltäppt
- \* Defekt på fläktlagren
- \* Fel i värmeväxlarens motor / växel
- \* Fläkthjulen smutsiga

### **Åtgärd**

Byt filter  
Rengör uteluftgallret  
Byt lager / kontakta service  
Kontakta service  
Rengör fläktarna

# FÖRSÄKRAN OM ÖVERENSSTÄMMELSE

## FÖRSÄKRAN OM ÖVERENSSTÄMMELSE

Vi försäkrar att föreliggande av oss tillverkade produkt uppfyller lågspänningsdirektivet 73/23/EEG, 93/68/EEG, EMC-direktivet 89/336/EEG och maskindirektivet 98/37/EG.

Tillverkare: Exvent  
Gnistvägen 1, 06150 BORGÅ FINLAND  
tel +358 207 528 800, fax +358 207 528 844

Beskrivning av apparat: Ventilationsaggregat med värmeåtervinning

Varumärke, modeller: Exvent Pingvin  
Exvent Pingvin XS

Tillverkarens återförsäljare inom ETA-området

Noram Produkter AS, Pb 15, 3201 SANDEFJORD  
Tel 00 47 33 47 12 44, fax 00 47 33 47 22 80

Noram Produkter AS, Avd. Drammen,  
Nedre Storgate 22, 3015 DRAMMEN  
Tel 00 47 33 61 34 42, fax 00 47 32 83 31 20

Följande harmoniserande standarder har tillämpats:

LVD EN 60 335-1 (1994) +A1(1996), +A11(1995), +A12(1996), +A13(1998), +A14(1998),  
FIMKO OY, Testlaboratoriets certifikat nr. FI/STR 303  
MD EN 292-1 (1991), EN 292-2 (1991) +A1 (1995),  
FIMKO OY, Testlaboratoriets certifikat nr. FI/STR 303  
EMC Störningsemission: EN 55014-1 (1997), EN 61 000-3-2 och EN 61 000-3-3  
Skydd mot störningar: EN 55014-2 (1997)  
FIMKO Oy, Testlaboratoriets certifikat nr. 2000044

Vi försäkrar att varje apparat uppfyller konvergenskraven genom att vi ombesörjer att följa företagets kvalitetssäkringsföreskrifter.

Produkten är CE-märkt år 2000.

Borgå 21.12.2000

Exvent

Tom Palmgren / Utvecklingschef

## TEKNISK INFORMATION

### Yttermått

Höjd	537 mm
Bredd	580 mm
Djup	500 mm

### Spänning

220-230 V / 50 Hz 1~  
Säkring 10 A, snabb

### Fläktar

#### Frånluft

Effekt	105 W max.
Ström	0,45 A
Överhettningsskydd	

#### Tilluft

Effekt	130 W max.
Ström	0,57 A
Överhettningsskydd	

### Värmeväxlarens motor

Effekt 25 W 0,09 A  
Överhettningsskydd

### Kanalstorlek

Ø 160 mm

### Vikt

50 kg

### Ljudnivå

Uppmätt ljudnivå i det utrymme där aggregatet installerats.  
Ljudabsorptionsareal 10 m<sup>2</sup>.

### Fläkthastighet

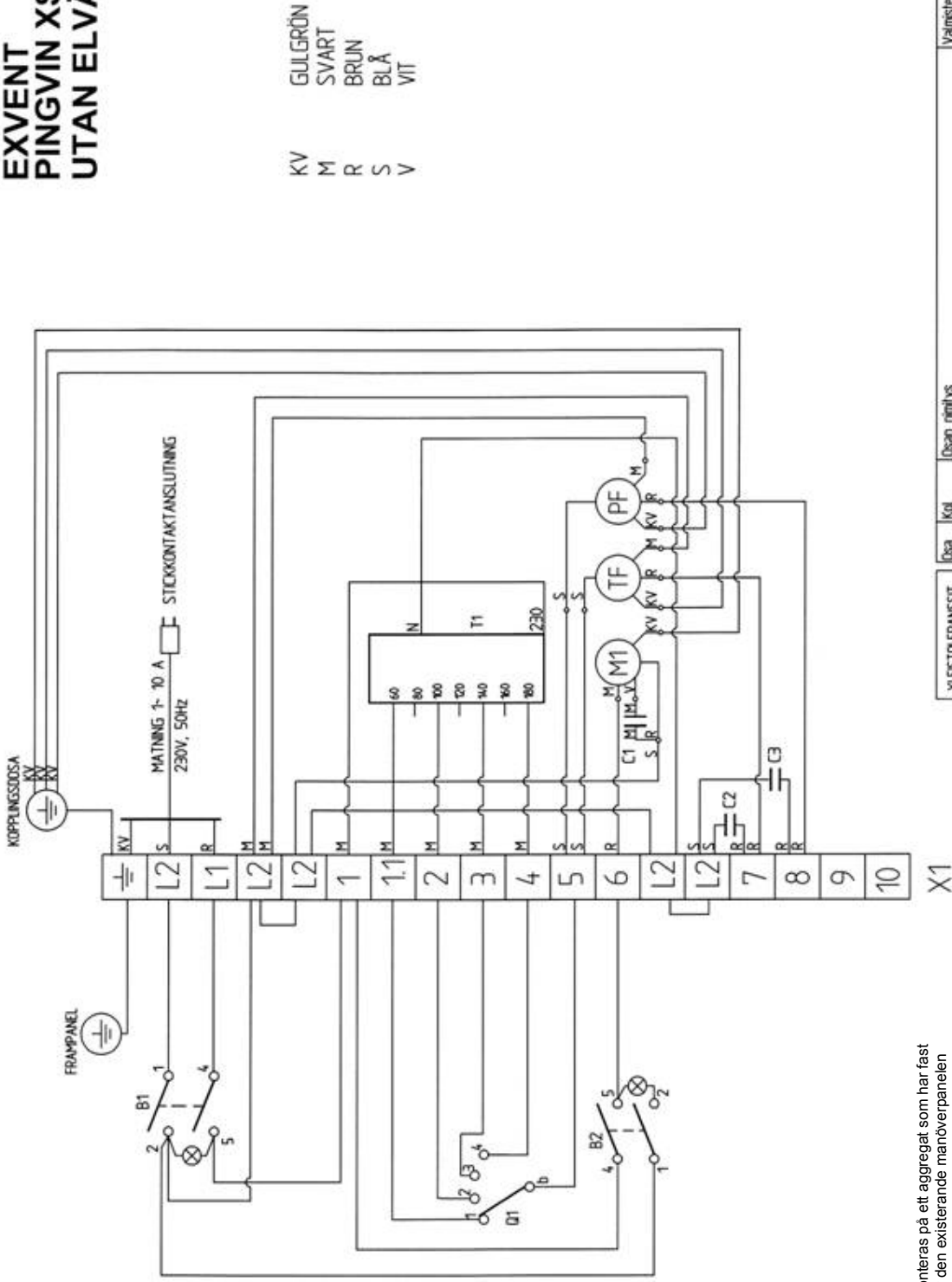
#### Pingvin

#### Pingvin XS

---

Steg	1	29 dB (A)	25 dB (A)
Steg	2	36 dB (A)	29 dB (A)
Steg	3	43 dB (A)	36 dB (A)
Steg	4	49 dB (A)	43 dB (A)

# EXVENT PINGVIN XS UTAN ELVÄRME



KV  
M  
R  
S  
V

GULGRÖN  
SVART  
BRUN  
BLÅ  
VIT

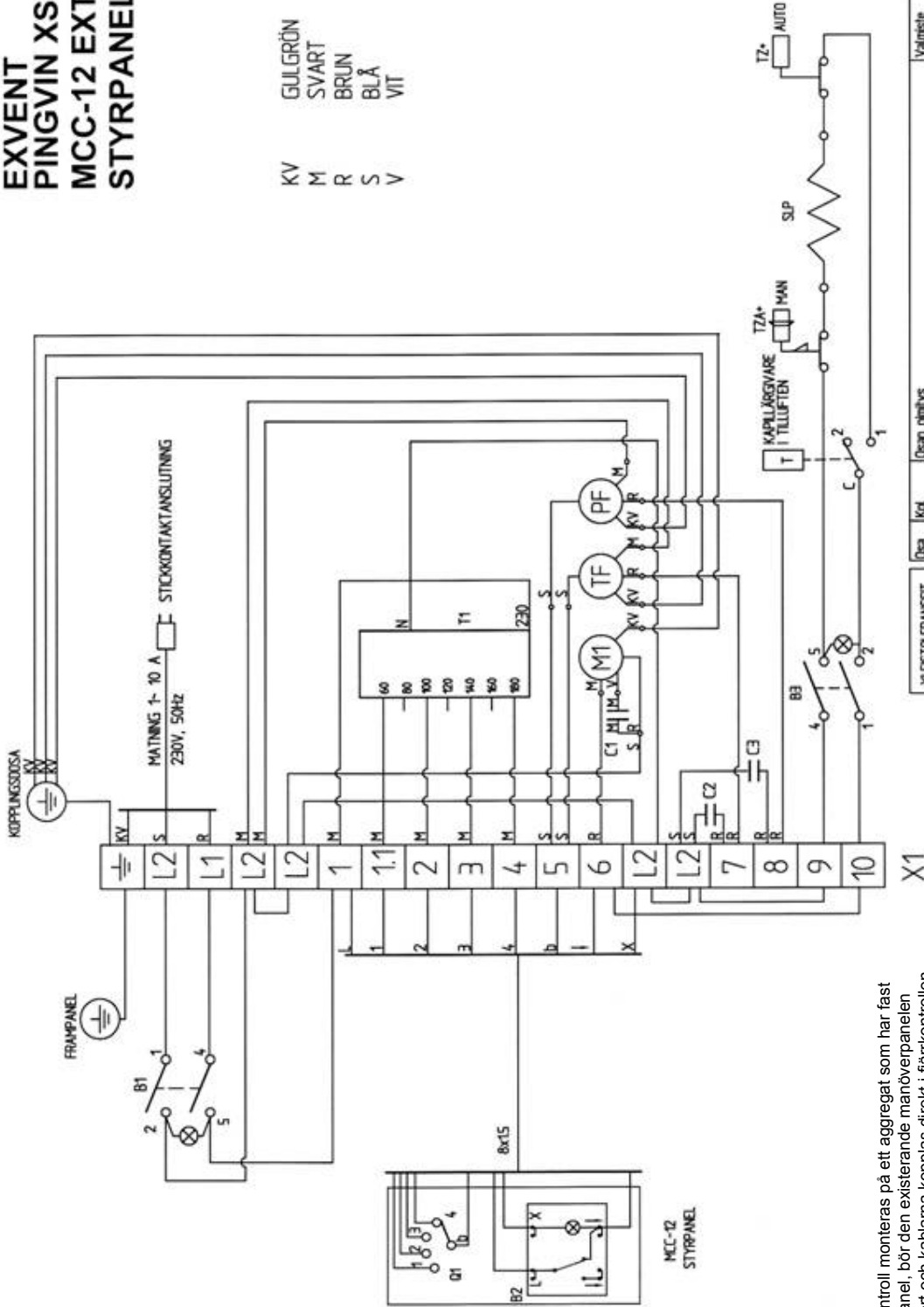
**OBS!**  
Ifall fjärrkontroll monteras på ett aggregat som har fast manöverpanel, bör den existerande manöverpanelen kopplas bort och kablarna kopplas direkt i fjärrkontrollen.  
Om lampan inte lyser, men rotorn går, kontrollera att elkopplingen på brytaren (MCC-12) är riktig. Kopplingen av brytaren läses bak på brytaren.

YLESTÖLERANSITT Hissahärl rekommend: EN ISO 9520-AE Kopplingsut gear: ISO 2768-mK		Ösa	Kpa	Ösan	nittlys	File	Valmistle
Part	KS/TDM	Tark	Hyy				Pvm 2005-09-20
MANÖVER- OCH EFFEKTKOPPLINGSSCHEMA X1		Nittlys		EXVENT PINGVIN		Paino kg	
No	Muutt	Pvm	Hyy	Pir no		EXV XS	
				EXVENT Kopplingsut gear: ISO 2768-mK		Muutos	Lehti
						B EXV	

# EXVENT PINGVIN XS MCC-12 EXTERN STYRPANEL

KV  
M  
R  
S  
V

GULGRÖN  
SVART  
BRUN  
BLÅ  
VIT



**OBS!**  
 Ifall fjärrkontroll monteras på ett aggregat som har fast manöverpanel, bör den existerande manöverpanelen kopplas bort och kablarna kopplas direkt i fjärrkontrollen.  
 Om lampan inte lyser, men rotorn går, kontrollera att elkopplingen på brytaren (MCC-12) är riktig. Kopplingen av brytaren läses bak på brytaren.

YLESTOLERANSST  
 Hissarut räkneregler  
 EN ISO 6520-AE  
 Kopplingsutgåva:  
 ISO 2168-nk

Oba	Kpl	Ösan	nimlys	Valmösite	Subde
PIRT	KS/TDM	Tark	Hyv	Pvm	A3 -11
MÅNÖVER- OCH EFFEKTKOPPLINGSSCHEMA X1			Nimlys	EXVENT PINGVIN	Paino kg
EXVENT				Pir no	Muutos
Kopplingsdiagram				A EXV	
EKS EXV XS				Lehti	

