

CG styrautomatik för Pelican AC

Allmänt

Vid tillämpning av jordvärmepump kan man sommartid använda den svala vätskan som cirkulerar i jordkretsen, för att kyla tilluften som blåser in i huset. Det effektivaste resultatet når man med lösning som cirkulerar i borrhunn.

Automatik

CG- (Cooling Geo) automatik kan användas i alla Enervent AC-aggregat. Automatiken innehåller som standard utrustning det relä som behövs för att starta kylpumpen samt alternativt den 3-vägs ventil och det ventilställdon som behövs för kylningen. Temperatur regleringen sker med ventilationsaggregatets egen AC-automatik.

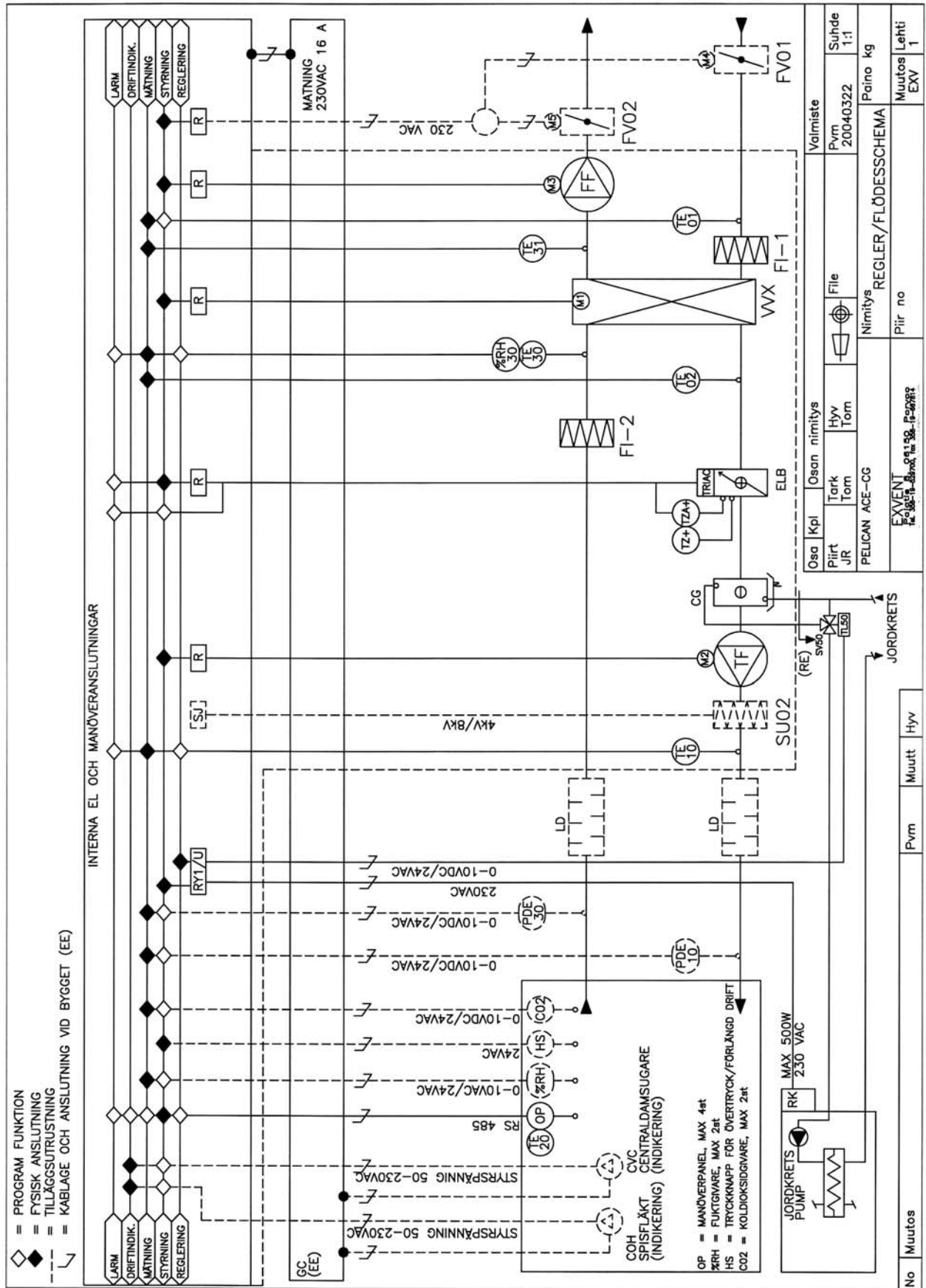
Rörinstallationer

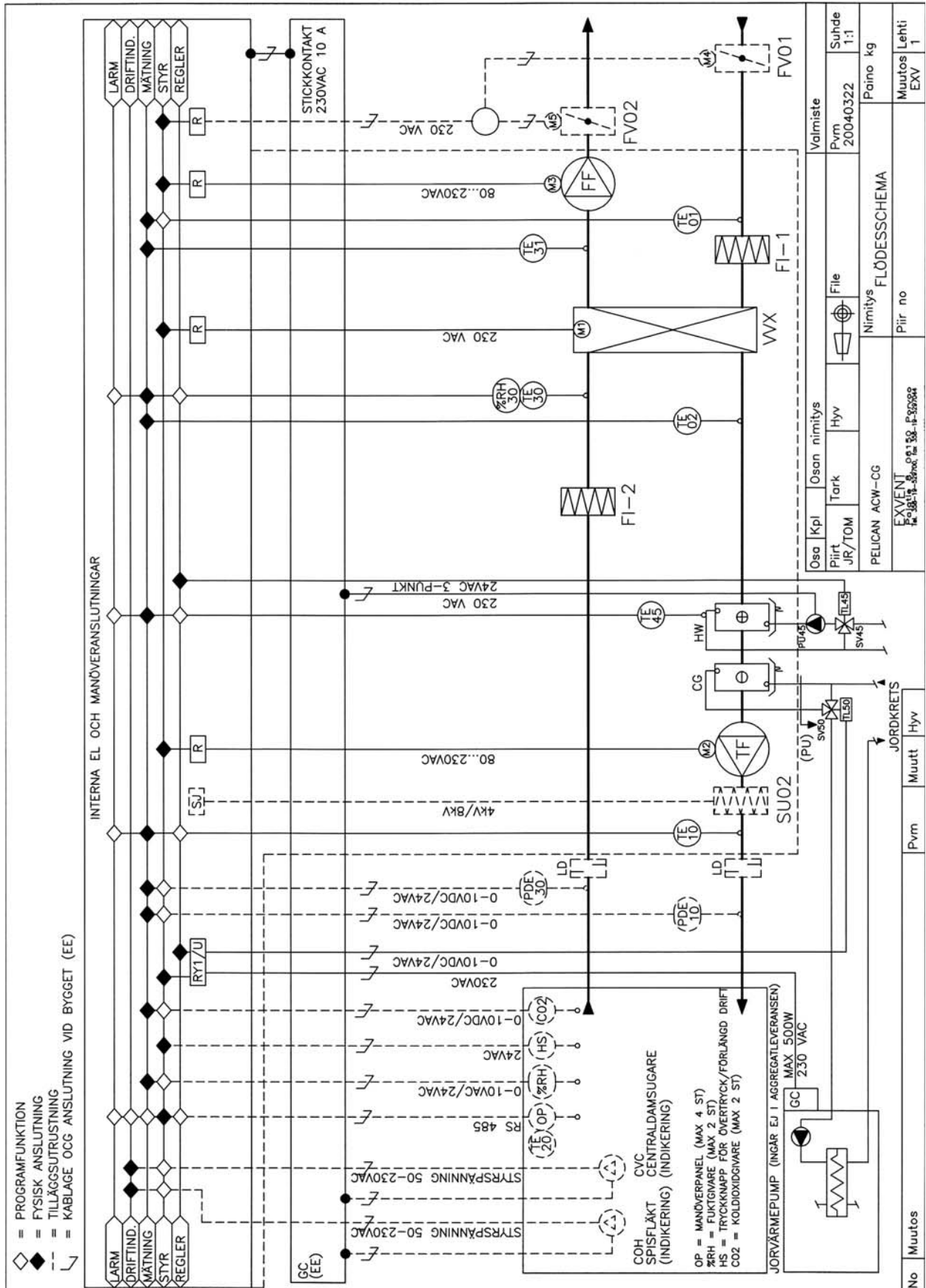
ALTERNATIV 1:

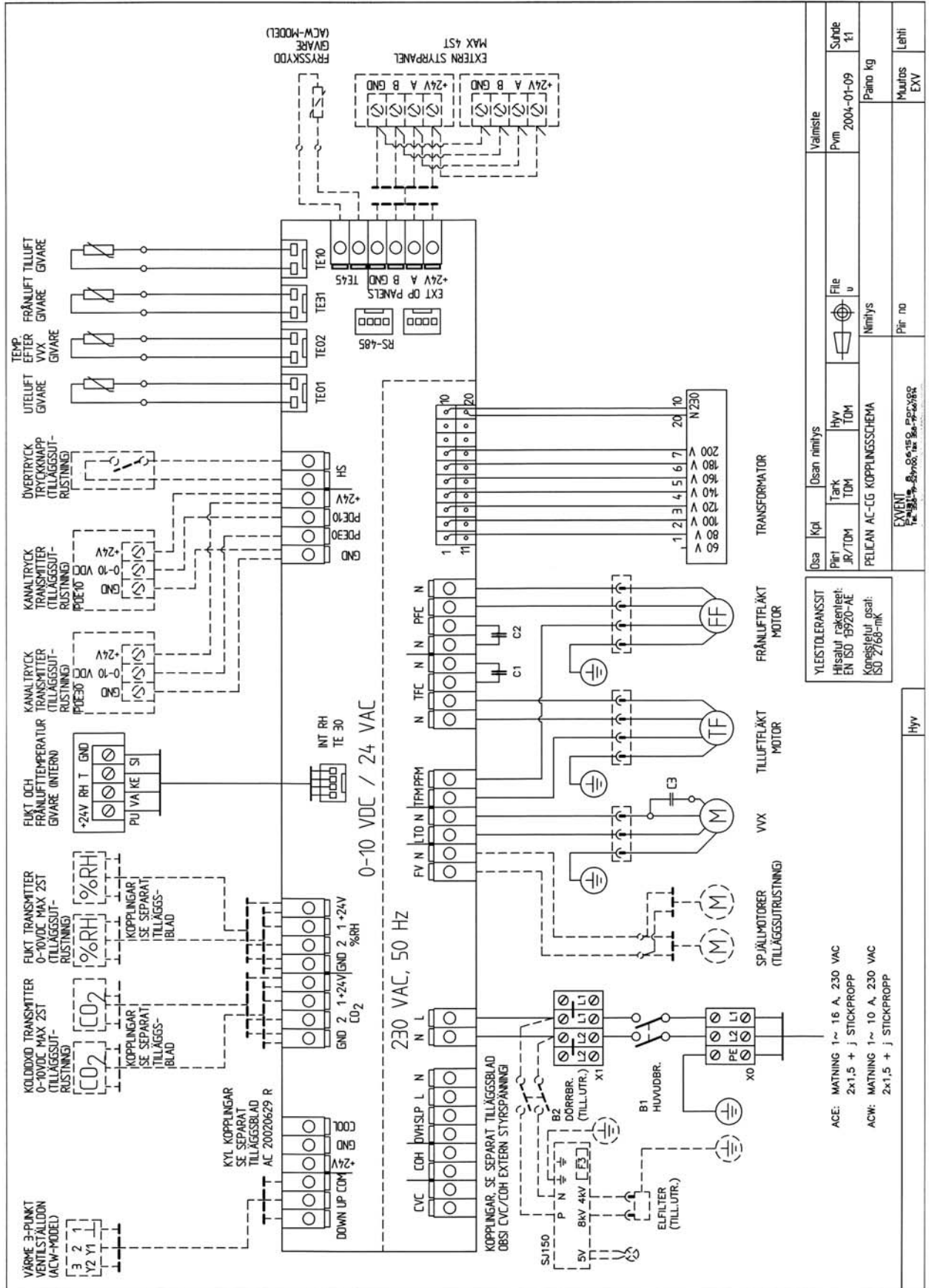
I det rör som kommer upp från borrhålet installeras 3-vägs ventil/ventilställdon, som sedan styr vätskeflödet i kylbatteriet enligt behov.

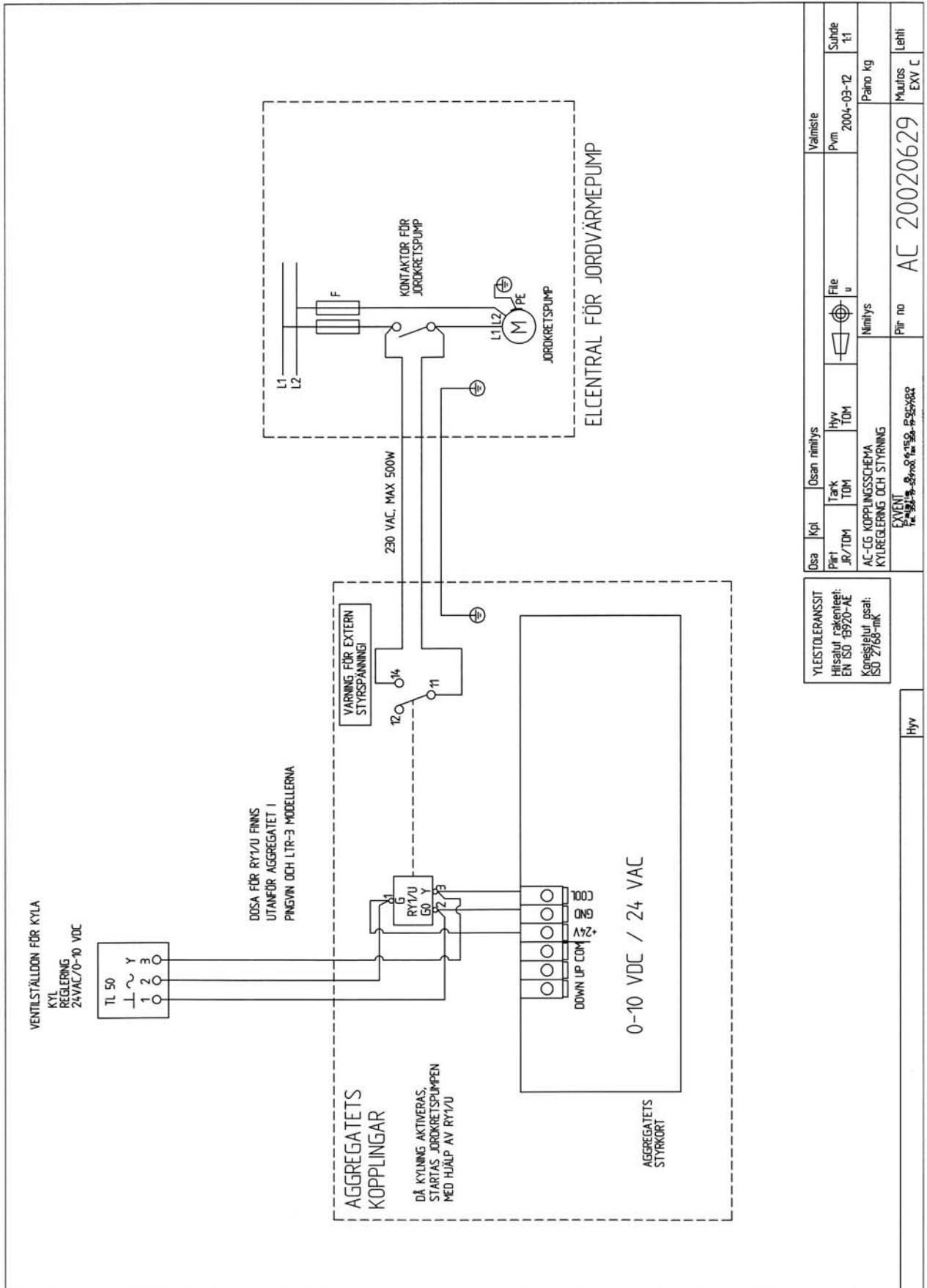
ALTERNATIV 2:

Kylbatteriet har en egen shuntgrupp med egen pump.

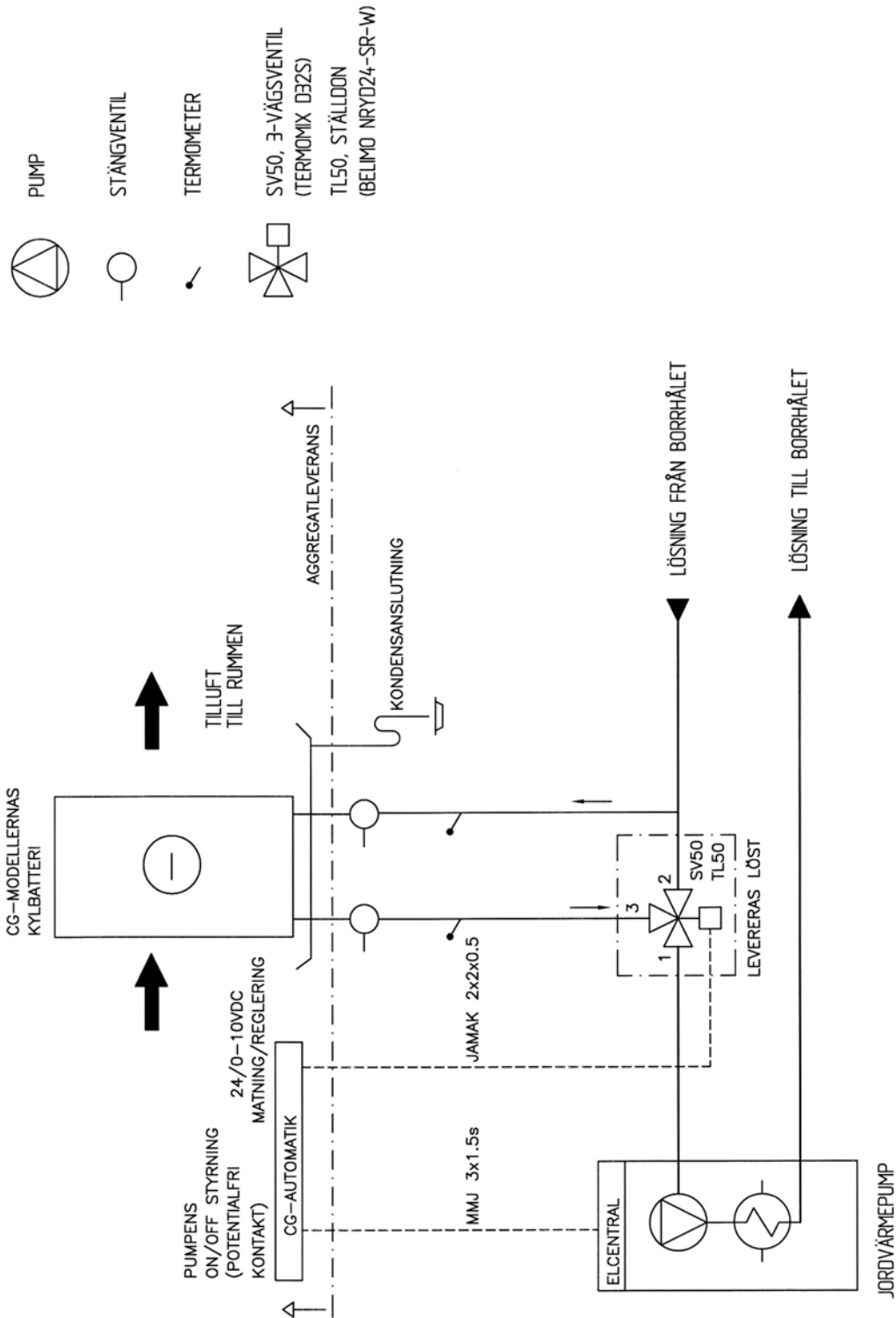




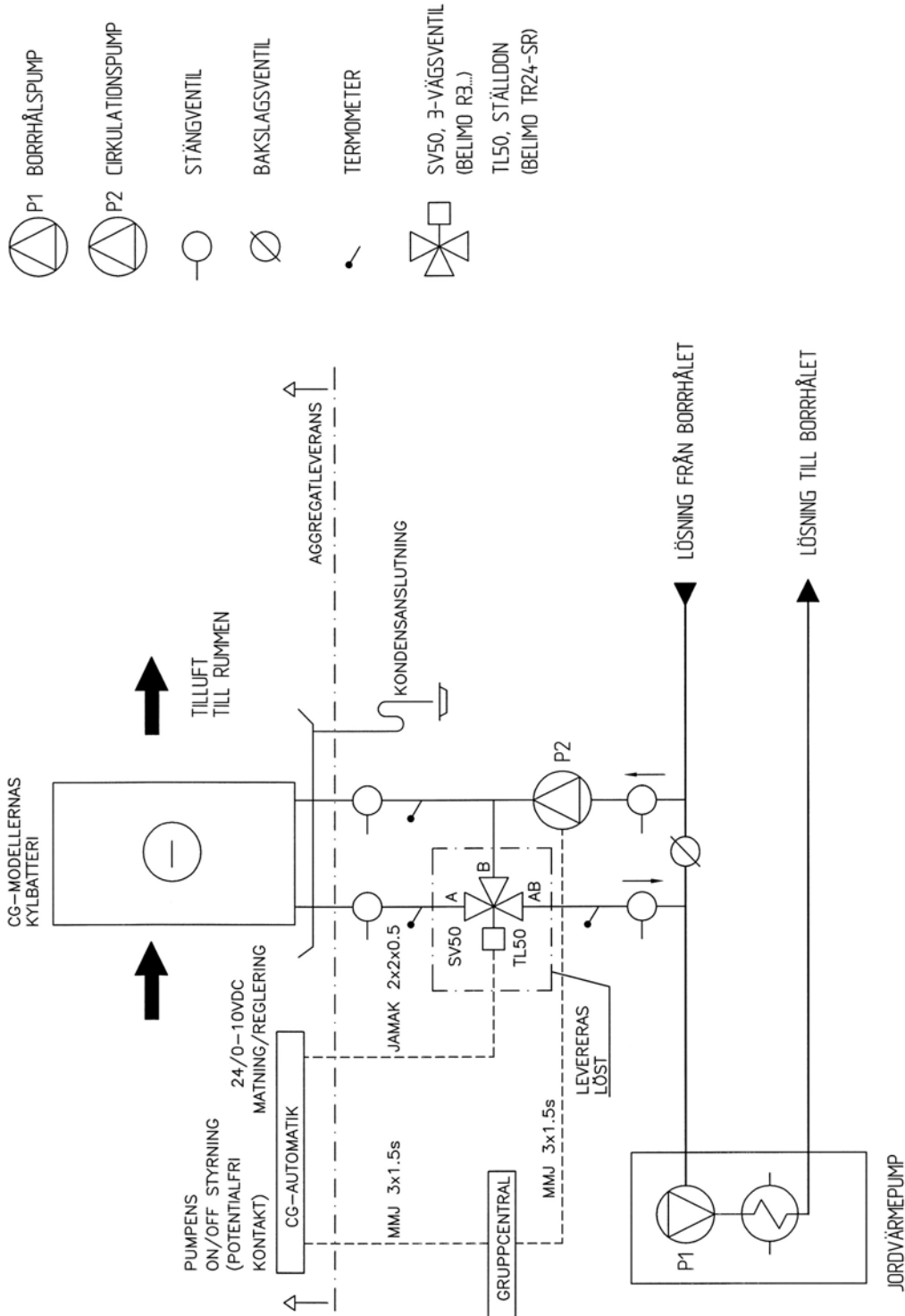




PRINCIPSCHEMA Pelican AC-CG, ALTERNATIV 1



PRINCIPSCHEMA Pelican AC-CG, ALTERNATIV 2



INTRIMNINGSPROTOKOLL FÖR CG-MODELLERNA
SPÄNNINGSSTYRD RELÄ RY1-U
INSTÄLLNINGAR:

REGLERSIGNAL	0-10 VDC, <0,2 mA
FABRIKSINSTÄLLNING (P1, LÄGRE)	2 V
HYSTERES	0,2....1,0 V
FABRIKSINSTÄLLNING (P2, ÖVRE)	1,0 V

CG - BATTERIDATA

Exvent aggregat	Batterityp	Installation	LUFT			LÖSNING blandning 30% etylalkohol-vatten					Anslutning DN	INSTALLATIONSALT. 2 VENTIL BELIMO		
			tilluft m3/h	In °C	Ut °C	vätskeflöde l/s	l/h	In °C	Ut °C	Tryckfall kPa		Typ	kvs	Tryckfall kPa
Pingvin AC	CWK-200-3-2,5	Kanal	281	27	16,5	0,089	322	10	13,4	11	22	R311	1,6	4,5
Pelican AC	100795	Inbyggd	616	27	18,4	0,220	792	10	11,9	10	22	R313	4,0	4,5
Pegasos AC	1007134	Inbyggd	756	27	17,4	0,320	1152	10	12	10	25	R317	4,0	8,5
Pegasos AC-XL	100714	Kanal	1116	27	16,2	0,380	1368	10	12,7	10	25	R322	6,3	4,5
LTR-3-AC	CWK-200-3-2,5	Kanal	356	27	17,4	0,089	322	10	13,7	11	22	R311	1,6	4,5
LTR-6-AC	100710	Inbyggd	576	27	18,4	0,260	936	10	12,2	10	22	R313	4,0	6
LTR-7-AC	100710	Kanal	1004	27	18,9	0,260	936	10	12,3	10	22	R313	4,0	6
LTR-7-AC-XL	100714	Kanal	1260	27	17,8	0,380	1368	10	12,5	10	25	R322	6,3	4,5

INSTALLATIONSALT. 1
 VENTILEN ALLTID:
 TERMOMIX D32S
 kvs 15