

CG styrautomatik för Pingvin AC och LTR-3-AC

Allmänt

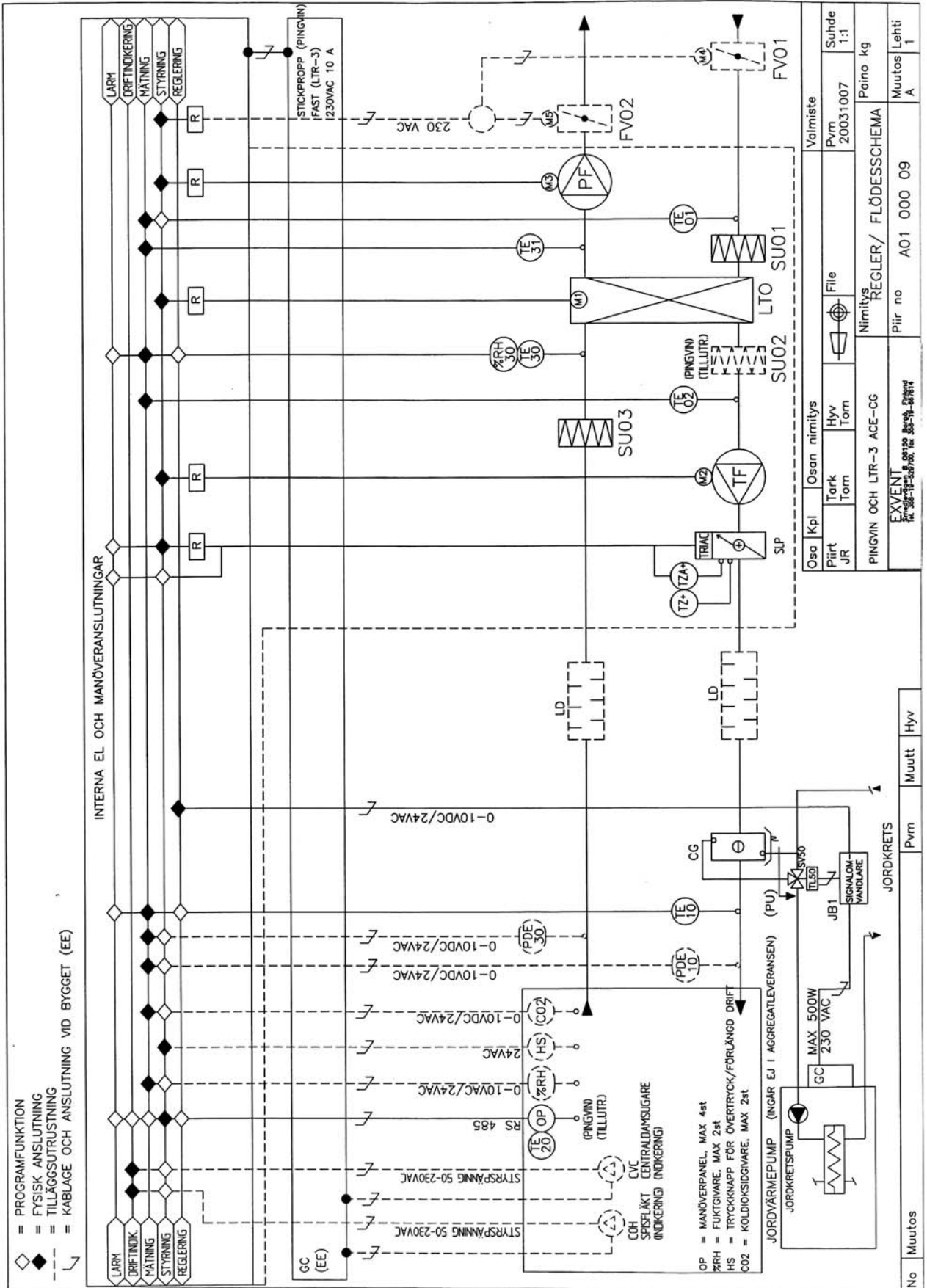
Vid tillämpning av jordvärmepump kan man sommartid använda den svala vätskan som cirkulerar i jordkretsen, för att kyla tilluften som blåser in i huset. Det effektivaste resultatet når man med lösning som cirkulerar i borrhunn.

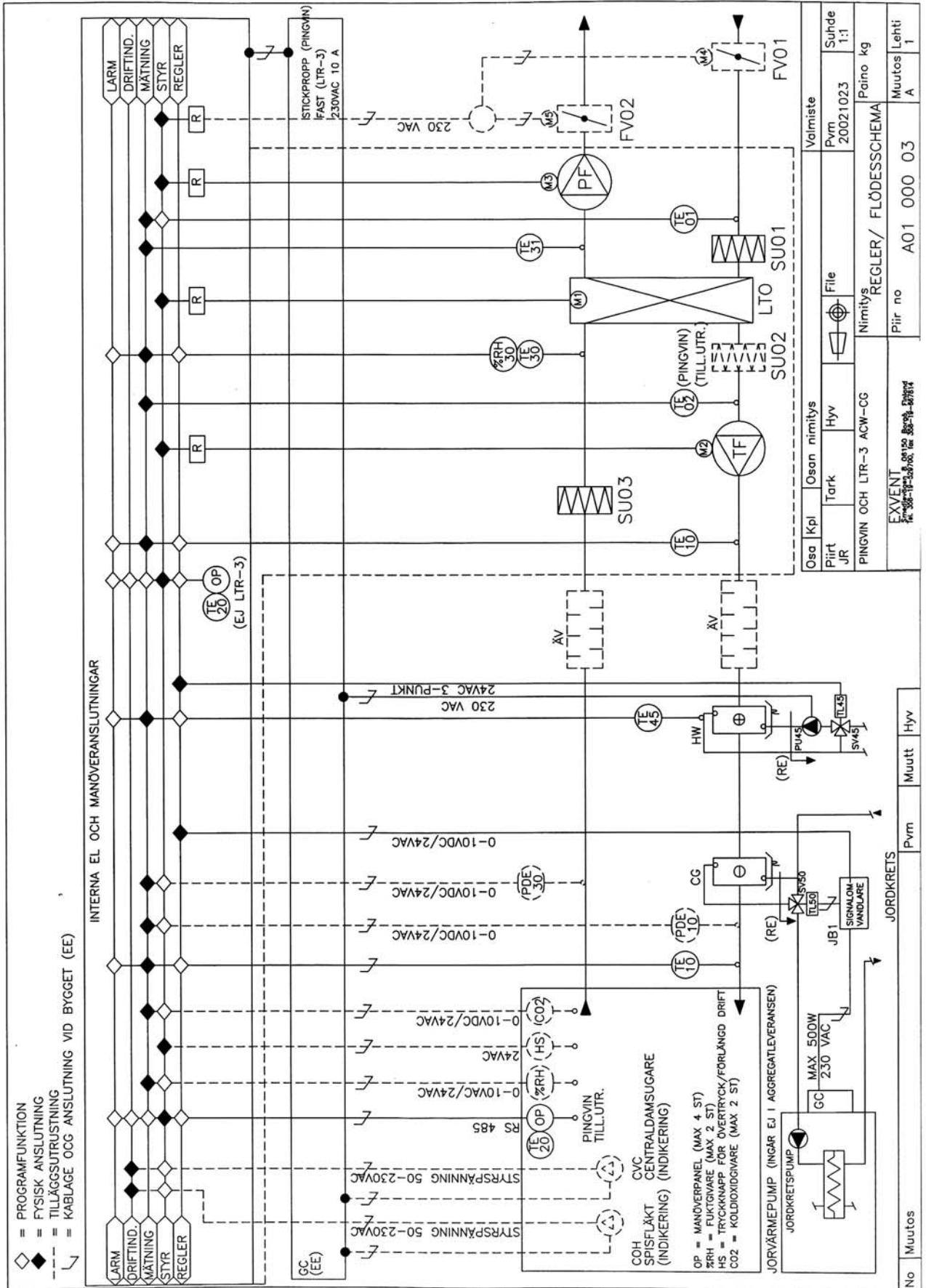
Automatik

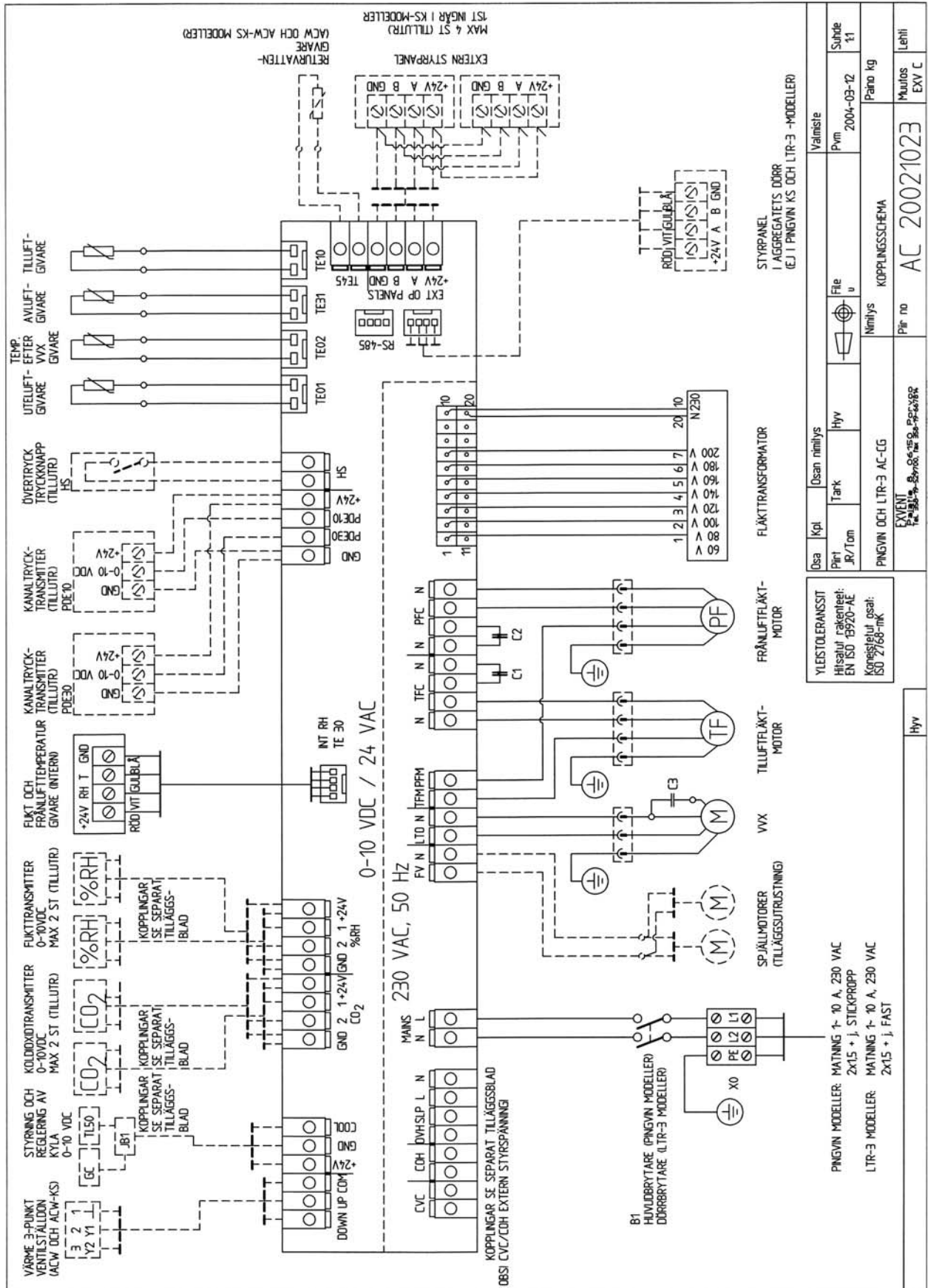
CG- (Cooling Geo) automatik kan användas i alla Enervent AC-aggregat. Automatiken innehåller som standard utrustning det relä som behövs för att starta pumpen för jordkretsen samt alternativt den 3-vägs ventil och det ventilställdon som behövs för kylningen. Temperatur regleringen sker med ventilationsaggregatets egen AC-automatik.

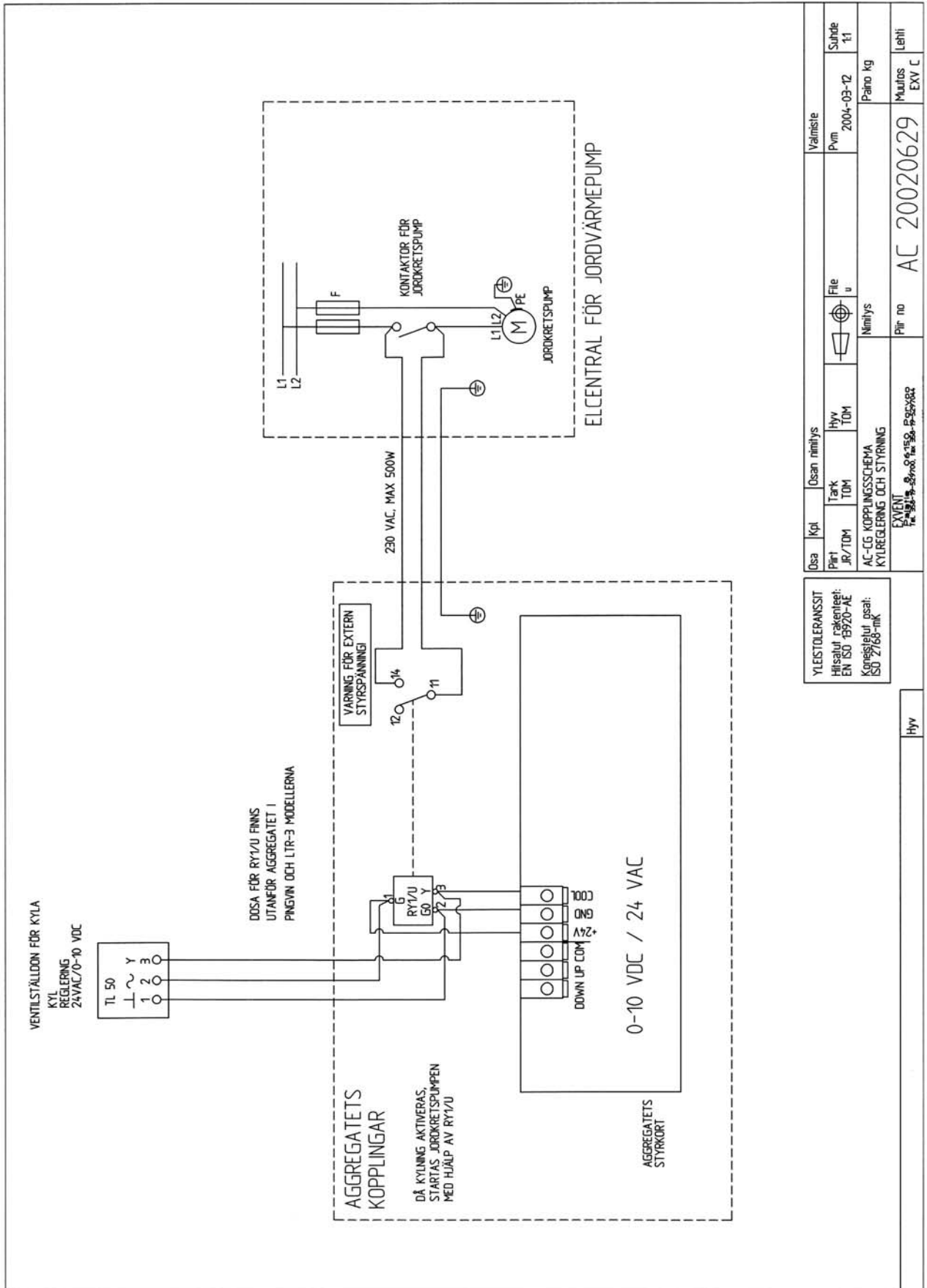
Rörinstallationer

I det rör som kommer upp från jordkretsen installeras 3-vägs ventil/ventilställdon, som sedan styr vätskeflödet i kylbatteriet enligt behov.



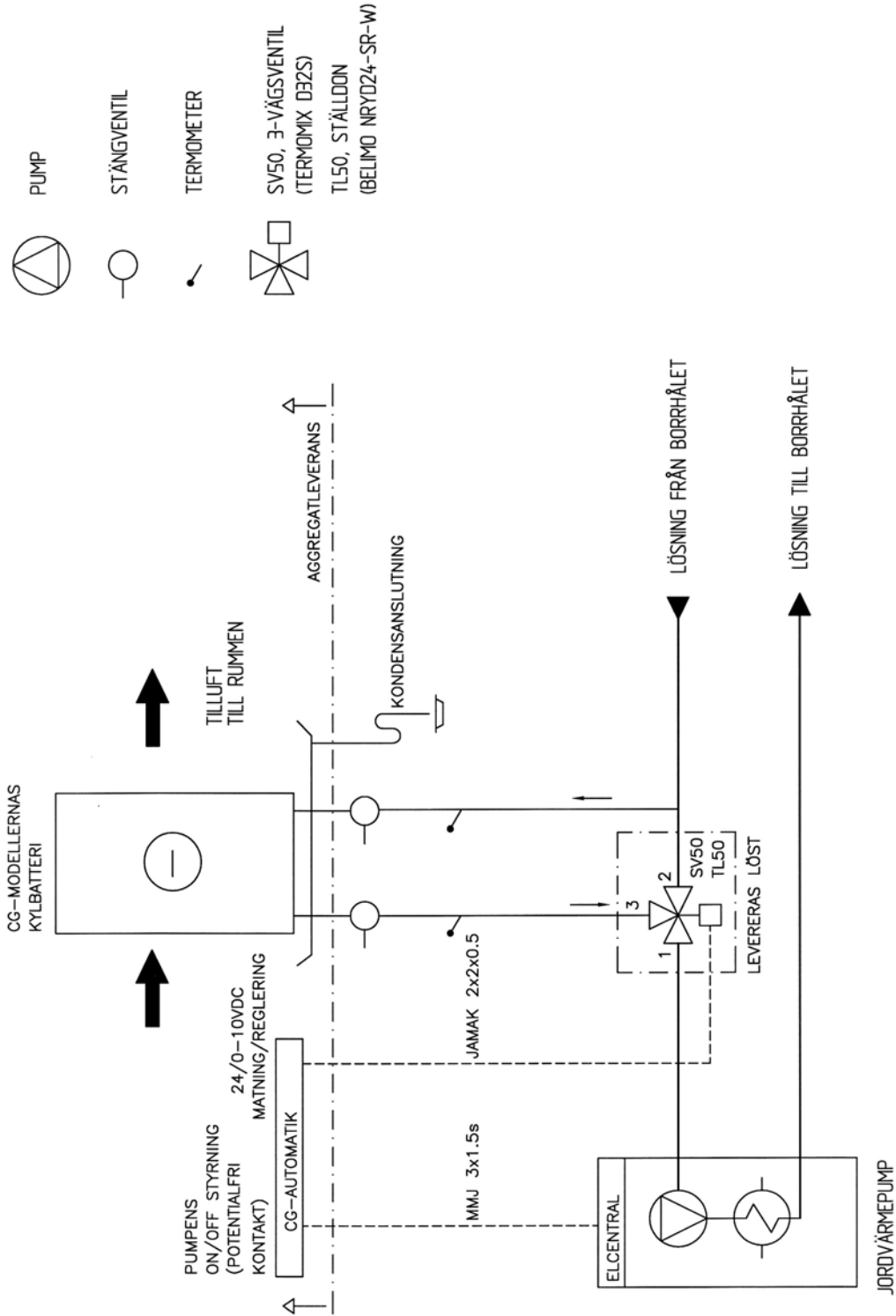




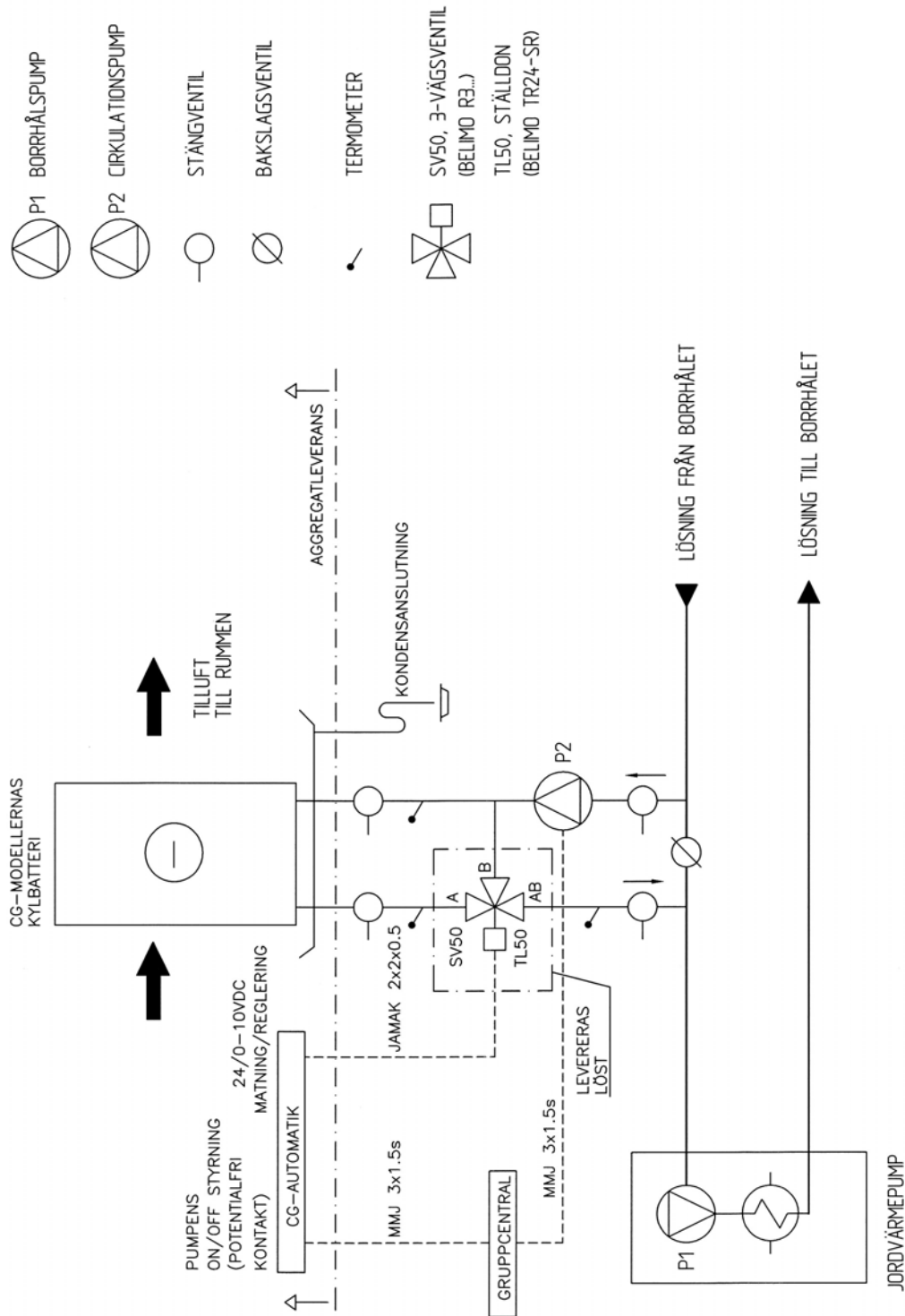


YLESTOLERANSSIT Hisstatul rskentest: EN ISO 15920-AE		Osä		Osän nimitys		Valmiste	
Koppestejtu osati: ISO 2768-mk		Piir JR/TDM	Tark TDM	Hyv TDM	File u	Pvm	Suhde 1:1
AC-CG KOPPLINGSSCHEMA KYLLREGLERING OCH STYRNING		EXVENT Tarkentest: EN ISO 15920-AE Koppestejtu osati: ISO 2768-mk		Nimitys		Paino kg	
Hyv		Pir no		AC 20020629		Muutos EXV C	Lehti

PRINCIPSCHEMA PINGVIN AC-CG och LTR-3-AC-CG, ALTERNATIV 1



PRINCIPSCHEMA PINGVIN AC-CG och LTR-3-AC-CG, ALTERNATIV 2



INTRIMNINGSPROTOKOLL FÖR CG-MODELLERNA**SPÄNNINGSSTYRD RELÄ RY1-U****INSTÄLLNINGAR:**

REGLERSIGNAL	0-10 VDC, <0,2 mA
FABRIKSINSTÄLLNING (P1, LÄGRE)	2 V
HYSTERES	0,2....1,0 V
FABRIKSINSTÄLLNING (P2, ÖVRE)	1,0 V