

CG styrautomatik för Pegasos AC

Allmänt

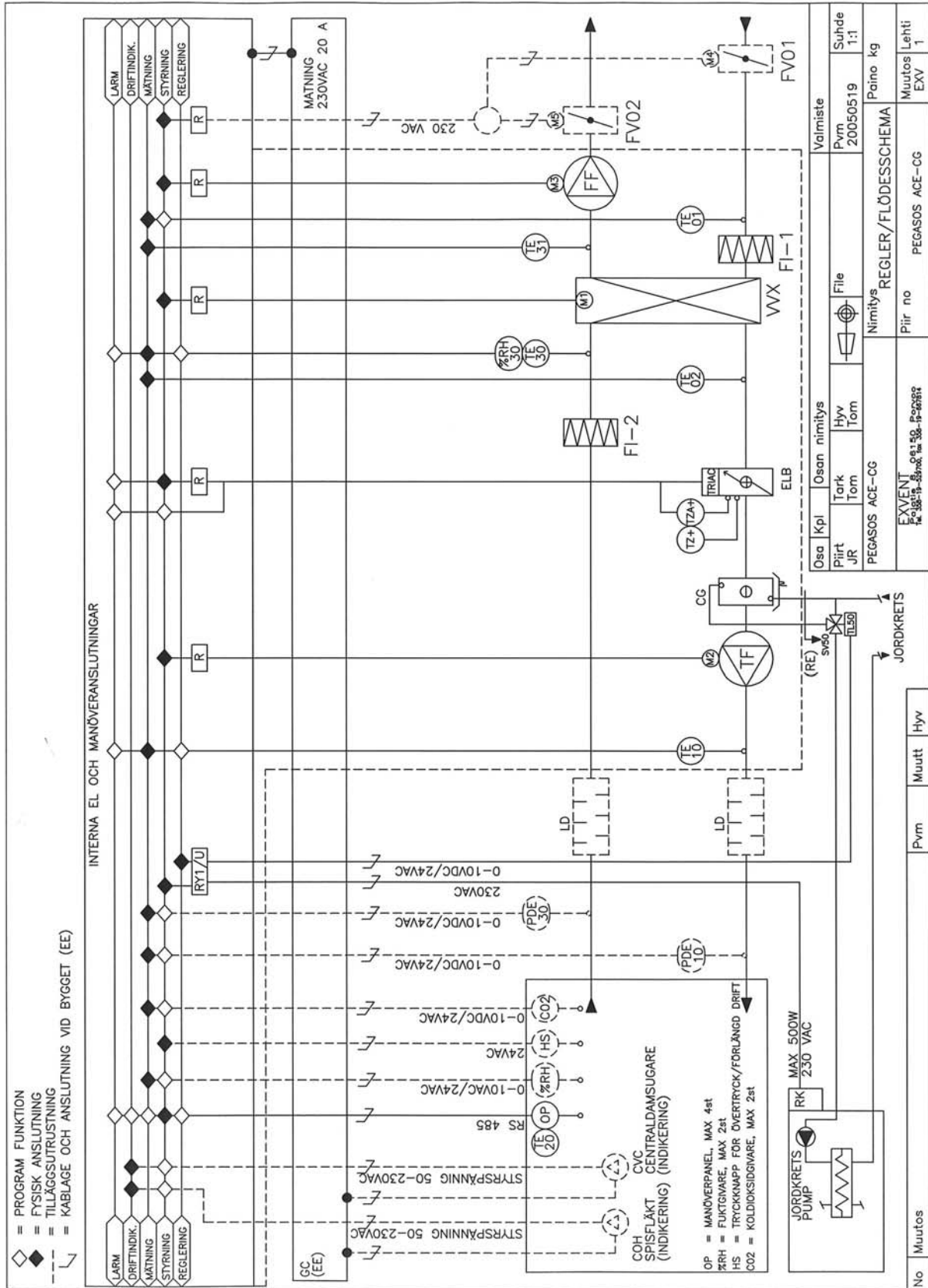
Vid tillämpning av jordvärmepump kan man sommartid använda den svala vätskan som cirkulerar i jordkretsen, för att kyla tilluften som blåser in i huset. Det effektivaste resultatet når man med lösning som cirkulerar i borrhunn.

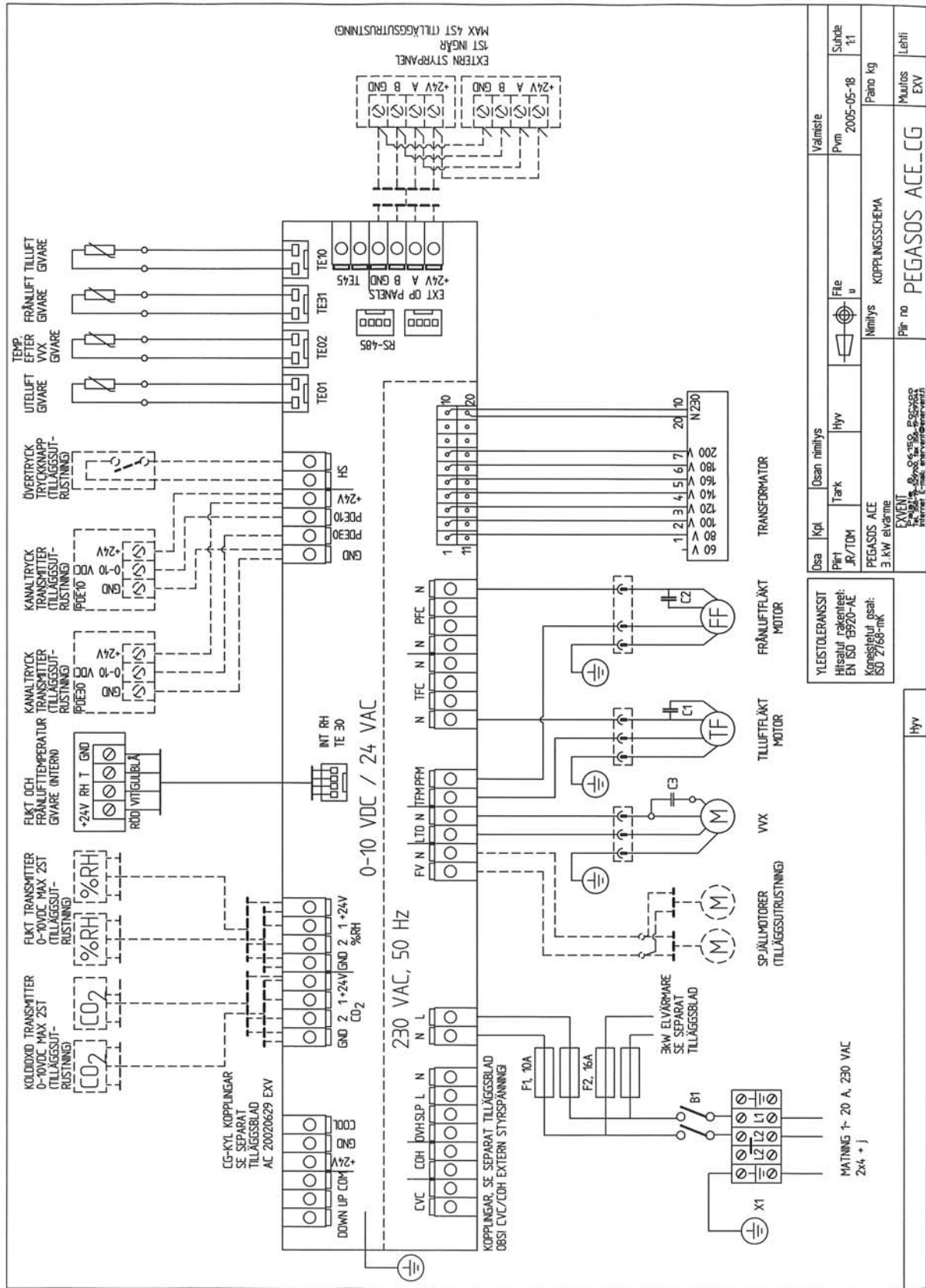
Automatik

CG- (Cooling Geo) automatik kan användas i alla Exvent AC-aggregat. Automatiken innehåller som standard utrustning det relä som behövs för att starta pumpen för jordkretsen samt alternativt den 3-vägs ventil och det ventilställdon som behövs för kylningen. Temperatur regleringen sker med ventilationsaggregatets egen AC-automatik.

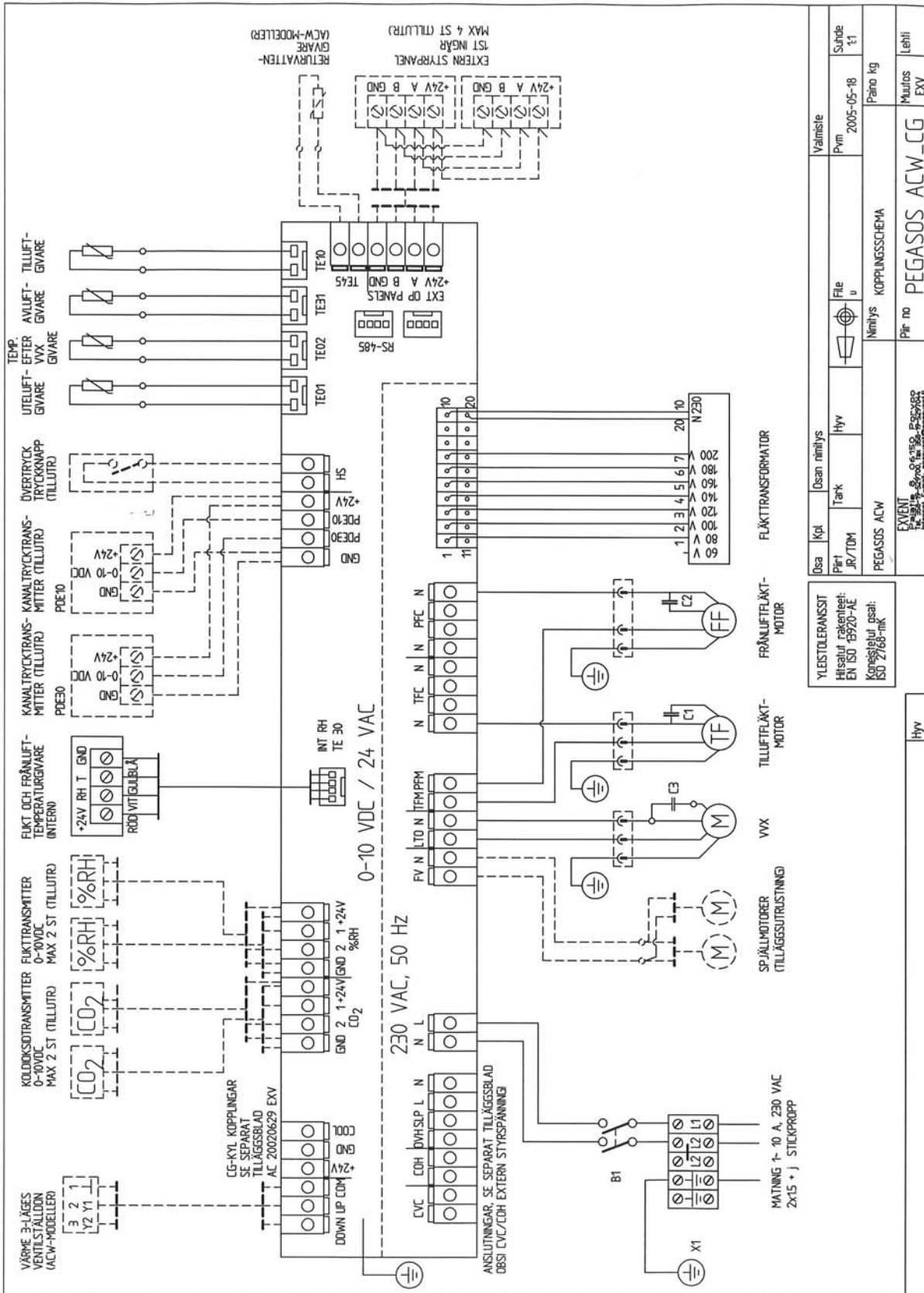
Rörinstallationer

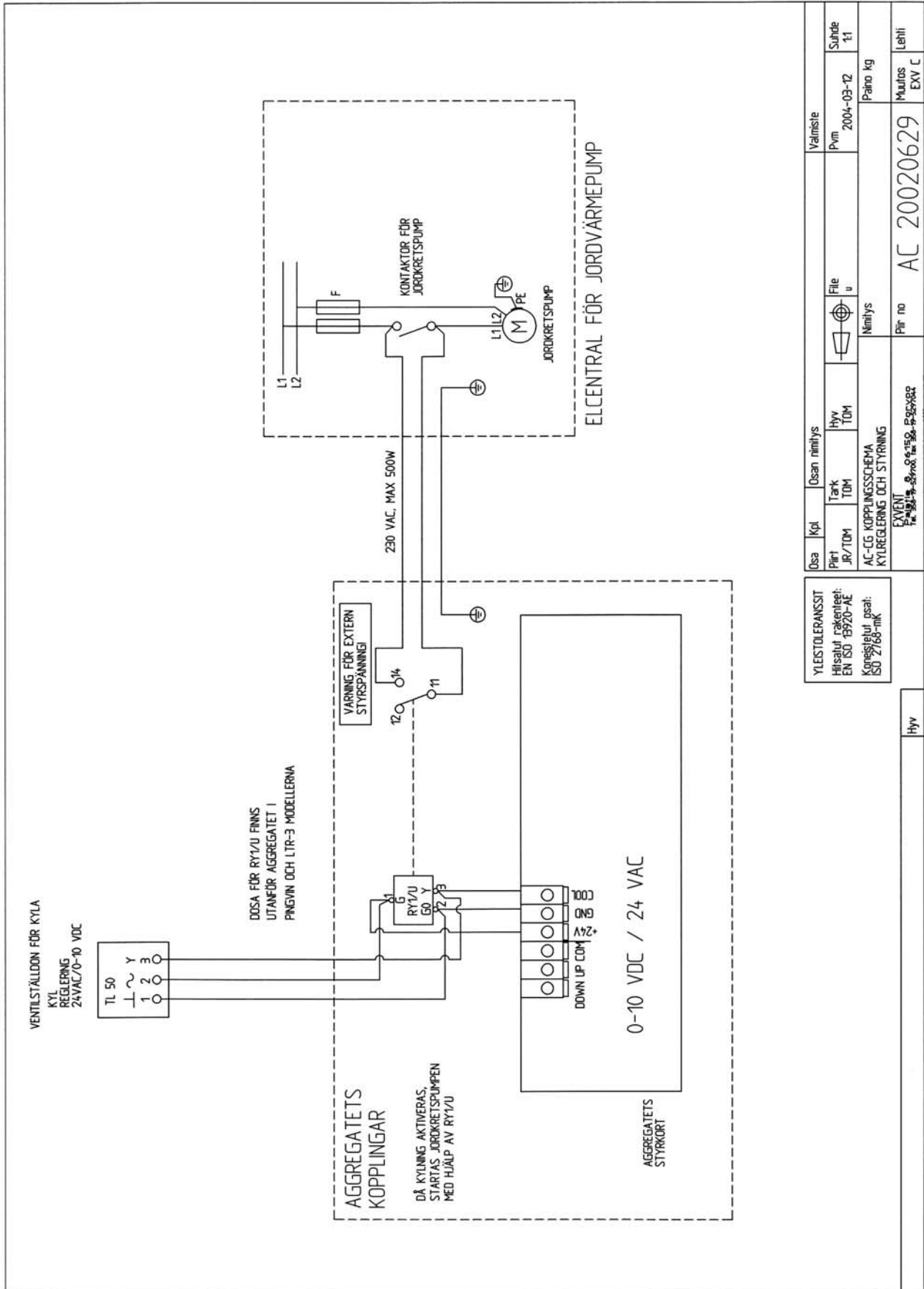
I det rör som kommer upp från jordkretsen installeras 3-vägs ventil/ventilställdon, som sedan styr vätskeflödet i kylbatteriet enligt behov.



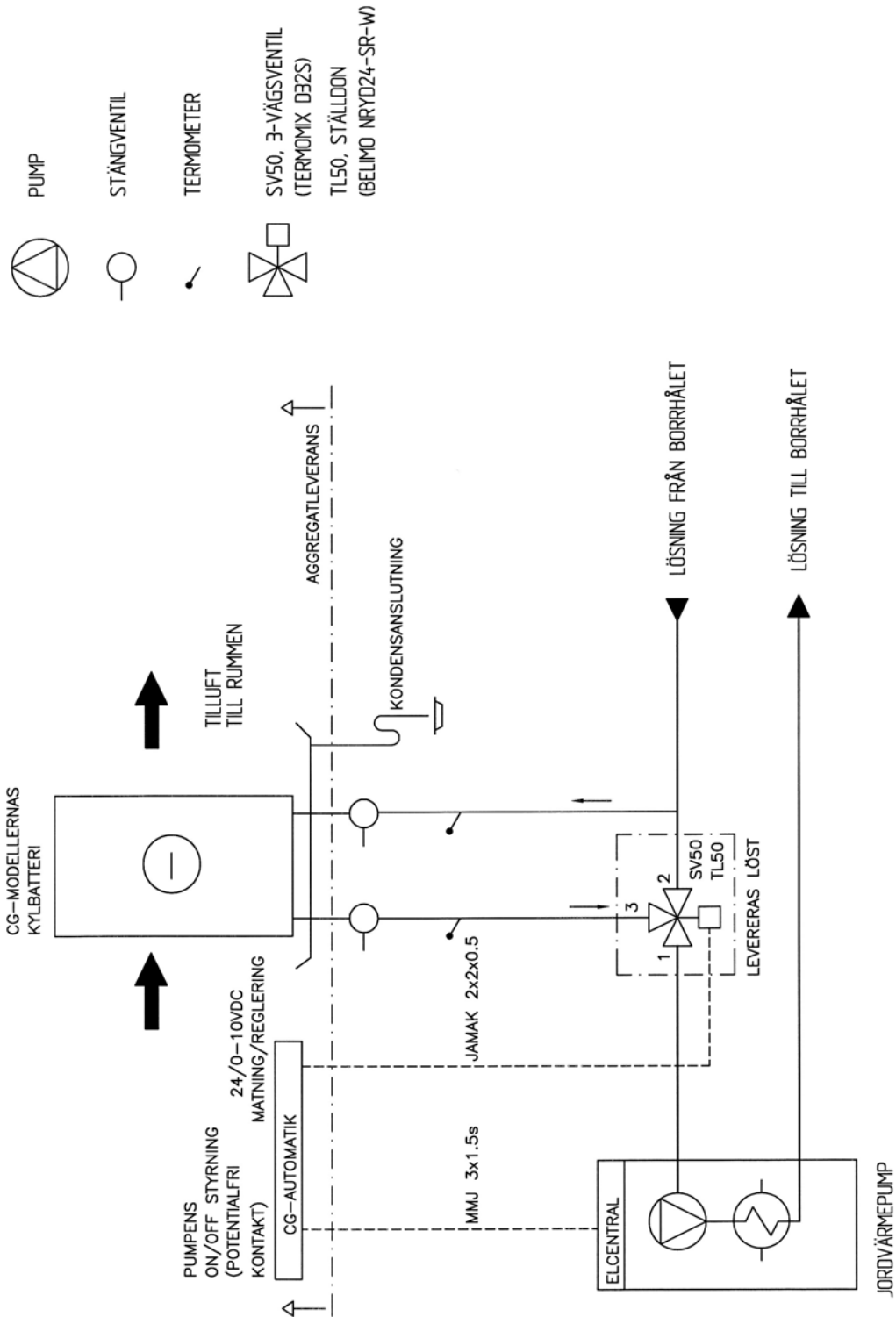


Ylestoleransst	Plat	Kpl	Ösan	Nmliys	Hvy	File	Subhe
Hföretaget är certifierat enligt ISO 9001:2000 och ISO 14001:2004. Konsultförbud, osatt!	PEGASOS ACE	3 kW elvärme	EXVENT	230VAC, 50Hz, P-Sigevärd	Frånluftfläkt	KOPPLINGSSKEMA	2005-05-18
Plat	JR/TDM	Tark	Ösan	Nmliys	Hvy	File	Subhe
Plat							2005-05-18
Plat							2005-05-18
Plat							2005-05-18
Plat							2005-05-18

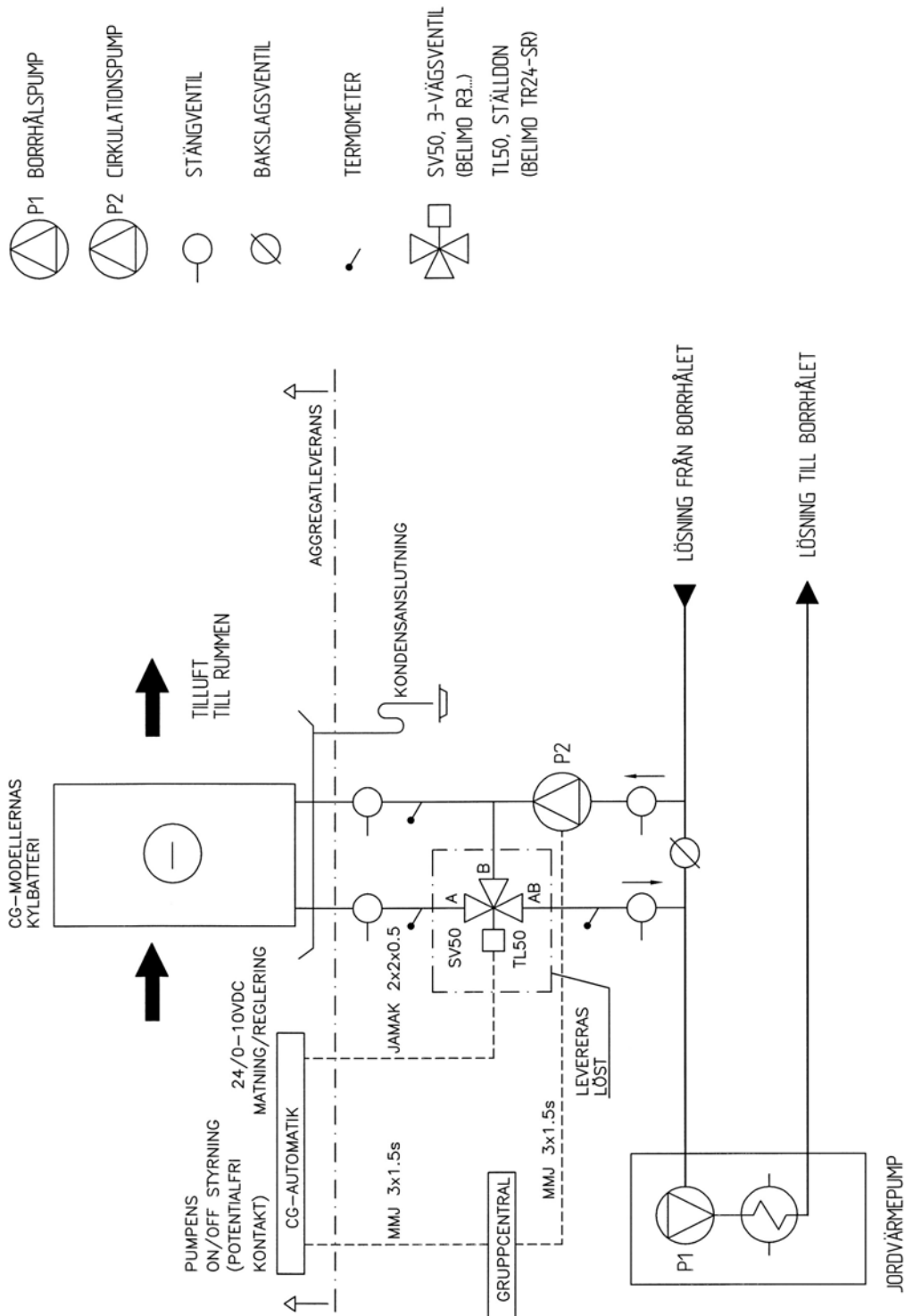




PRINCIPSCHEMA Pegasos AC-CG, ALTERNATIV 1



PRINCIPSCHEMA Pegasos AC-CG, ALTERNATIV 2



INTRIMNINGSPROTOKOLL FÖR CG-MODELLERNA

SPÄNNINGSSTYRD RELÄ RY1-U

INSTÄLLNINGAR:

REGLERSIGNAL	0-10 VDC, <0,2 mA
FABRIKSINSTÄLLNING (P1, LÄGRE)	2 V
HYSTERES	0,2....1,0 V
FABRIKSINSTÄLLNING (P2, ÖVRE)	1,0 V