

LTR-3-AC CG-styrautomatik

ALLMÄNT

Vid tillämpning av jordvärmepump kan man sommartid använda den svala vätskan som cirkulerar i jordkretsen, för att kyla tilluften som blåser in i huset. Det effektivaste resultatet når man med lösning som cirkulerar i borrhålet.

AUTOMATIK

CG- (Cooling Ground) automatik kan användas i alla Enervent ventilationsaggregat som är utrustade med AC-automatik. Det finns två system att välja mellan:

Alternativ 1:

Automatiken innehåller det relä som behövs för att starta jordkretspumpen samt den 3-vägs ventil (Termomix D32S) och det ventilställdon (Belimo NRYD24-SR-W + installationsserie MS-NRE) som behövs för kylningen. Reglering av temperaturen sker med aggregatets AC-automatik.

Alternativ 2 och 3:

Automatiken innehåller det relä som behövs för att starta ventilationsaggregatets cirkulationsvattenpump samt den 3-vägs ventil (Belimo R3..) och det ventilställdon (Belimo TR24-SR) som behövs för kylningen. Reglering av temperaturen sker med aggregatets AC-automatik. Jordkretspumpen startas inte för kylning av ventilationsaggregatet.

RÖRINSTALLATIONER

Alternativ 1 (AC-CG principschema 1):

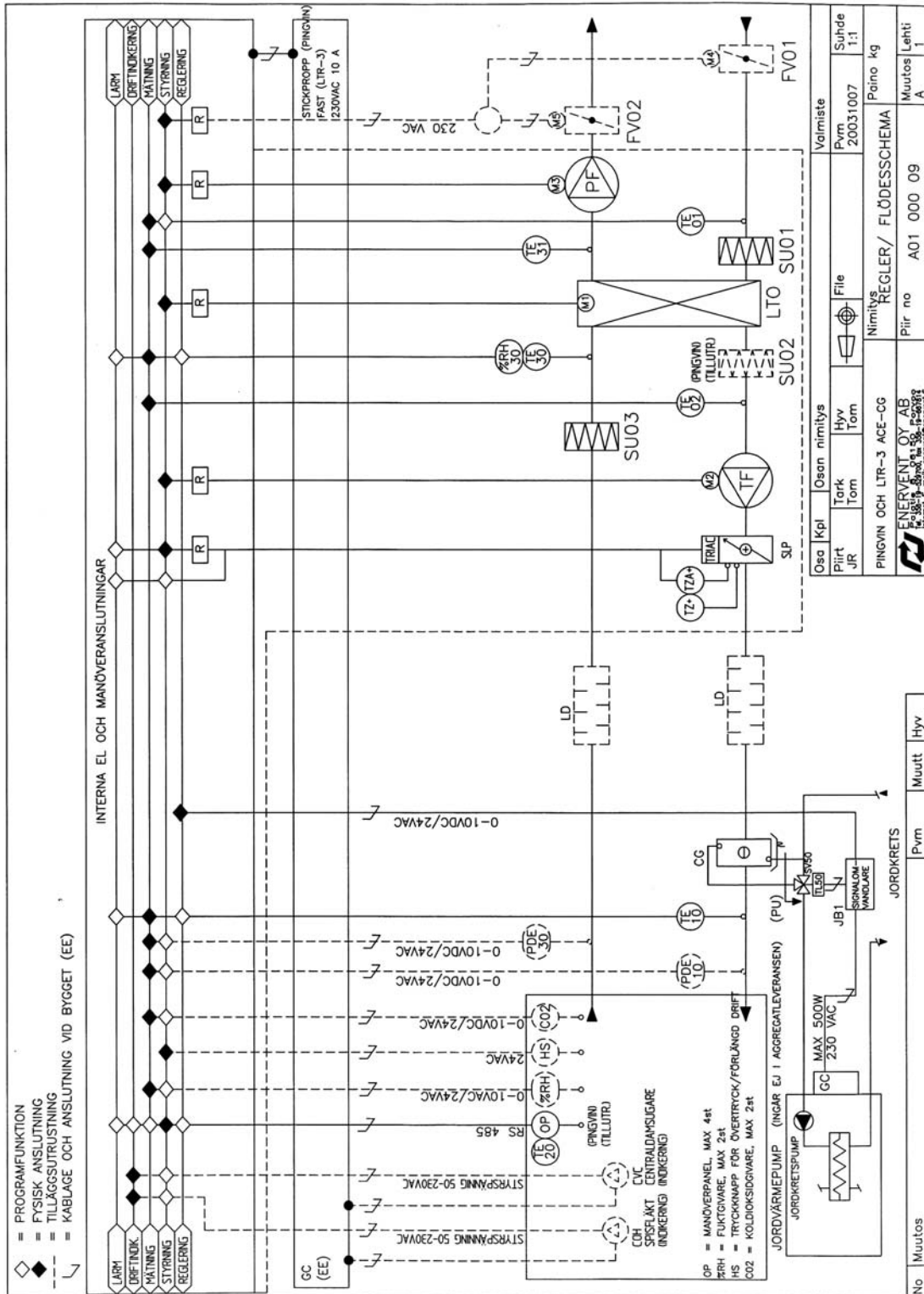
I det rör som kommer upp från jordkretsen installeras 3-vägs ventilen / ventil ställdonet, som styr vätskeflödet i kylbatteriet enligt behov.

Alternativ 2 (AC-CG principschema 2 och 3):

Nära kylbatteriet installeras en pumpgrupp, som cirkulerar den svala vätskan.

Enervent family

REGLERSKEMA LTR-3-ACE-CG



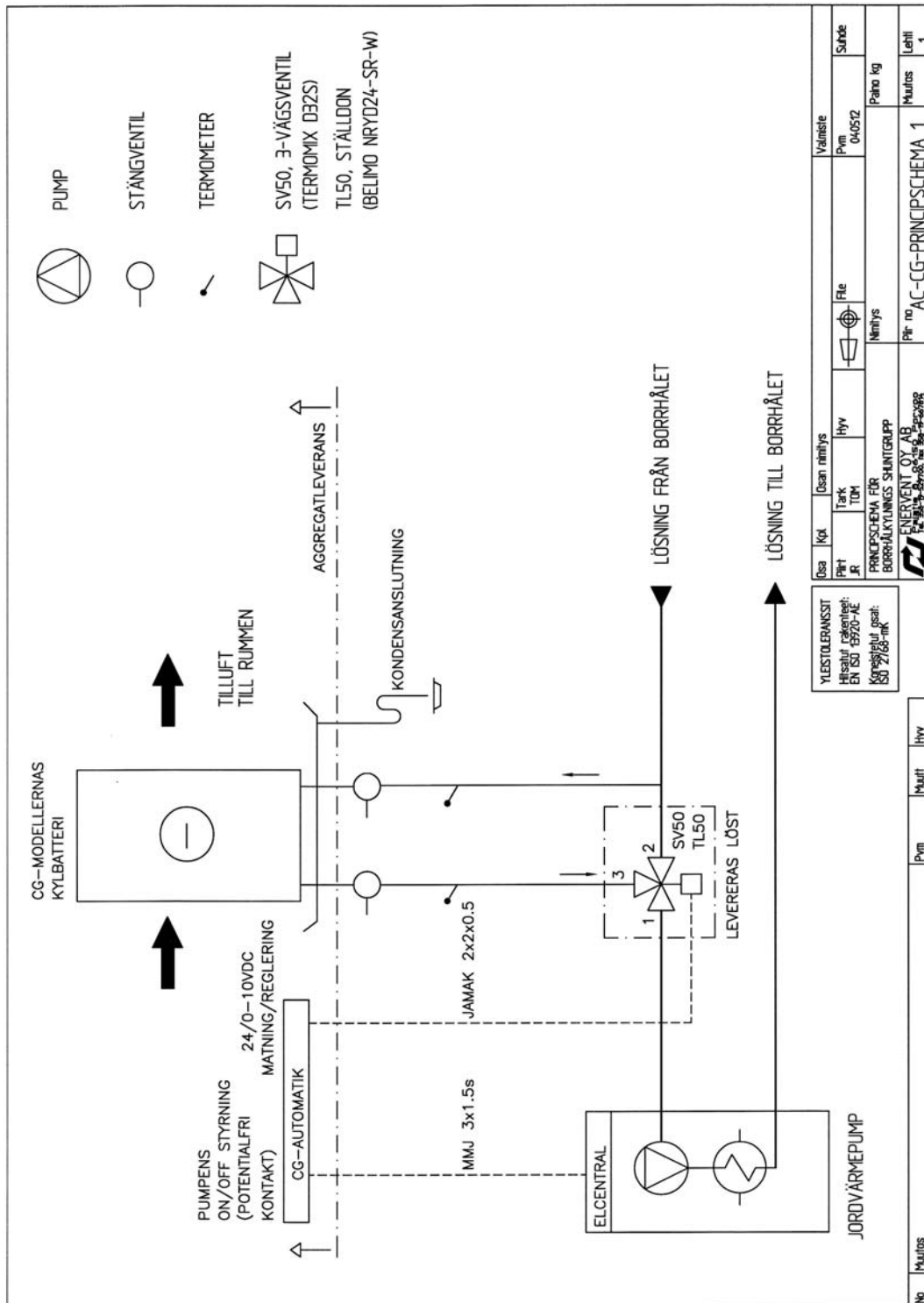
ENERVENT OY AB

Gnistsvägen 1, 06150 BORGÅ FINLAND

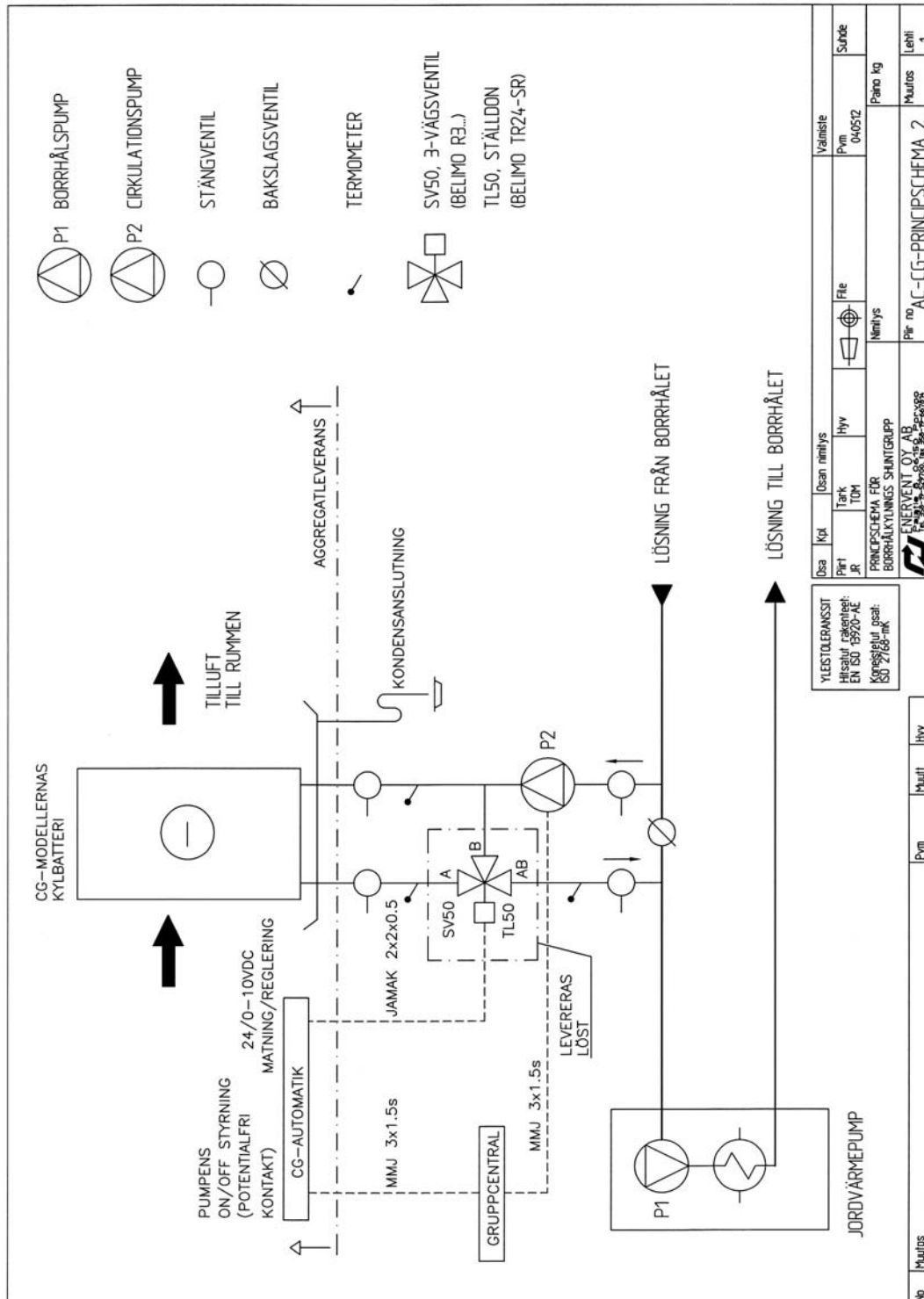
Tel +358 207 528 800, Fax +358 207 528 844

2006_1

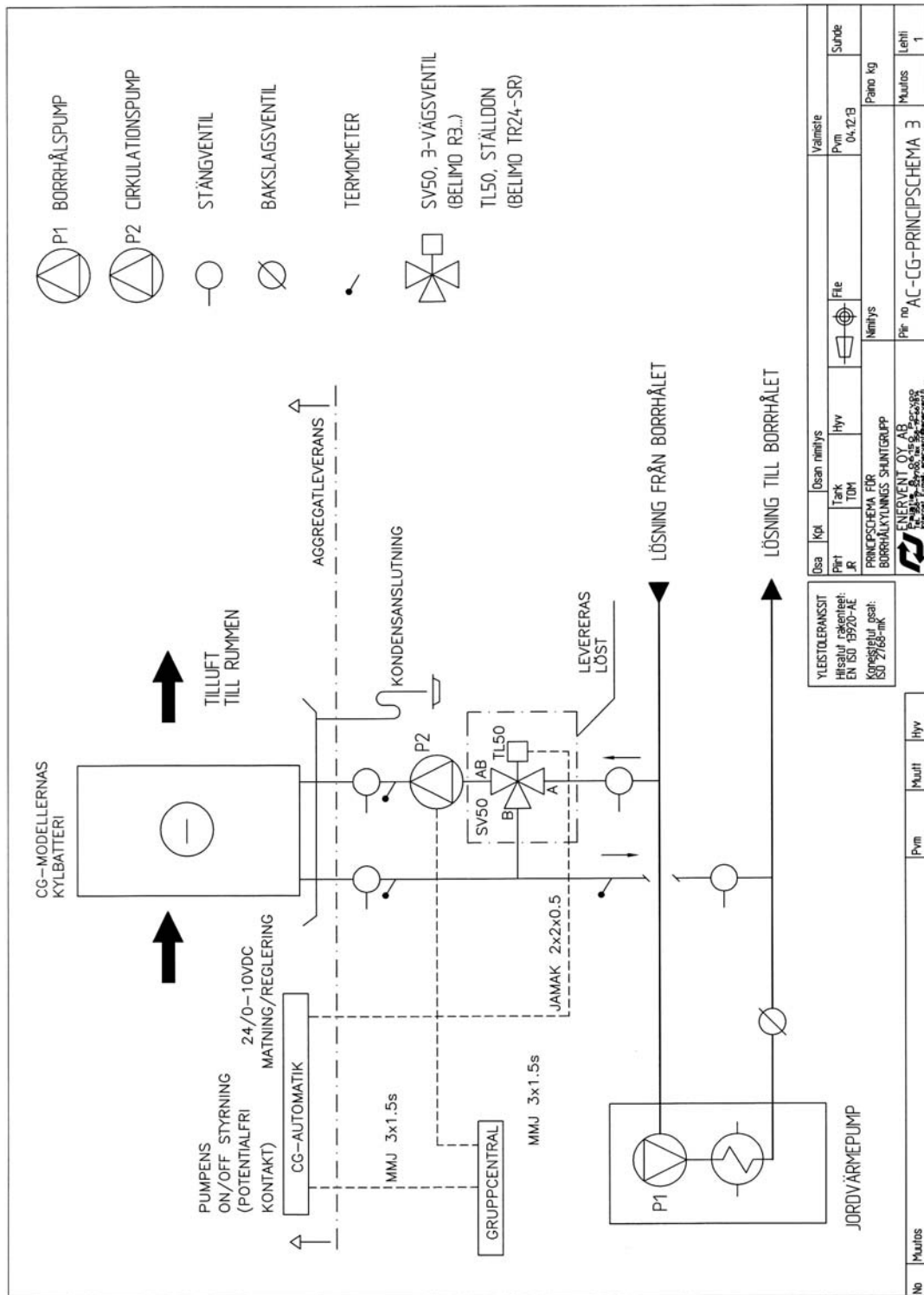
PRINCIPSCHEMA LTR-3-AC-CG, ALTERNATIV 1



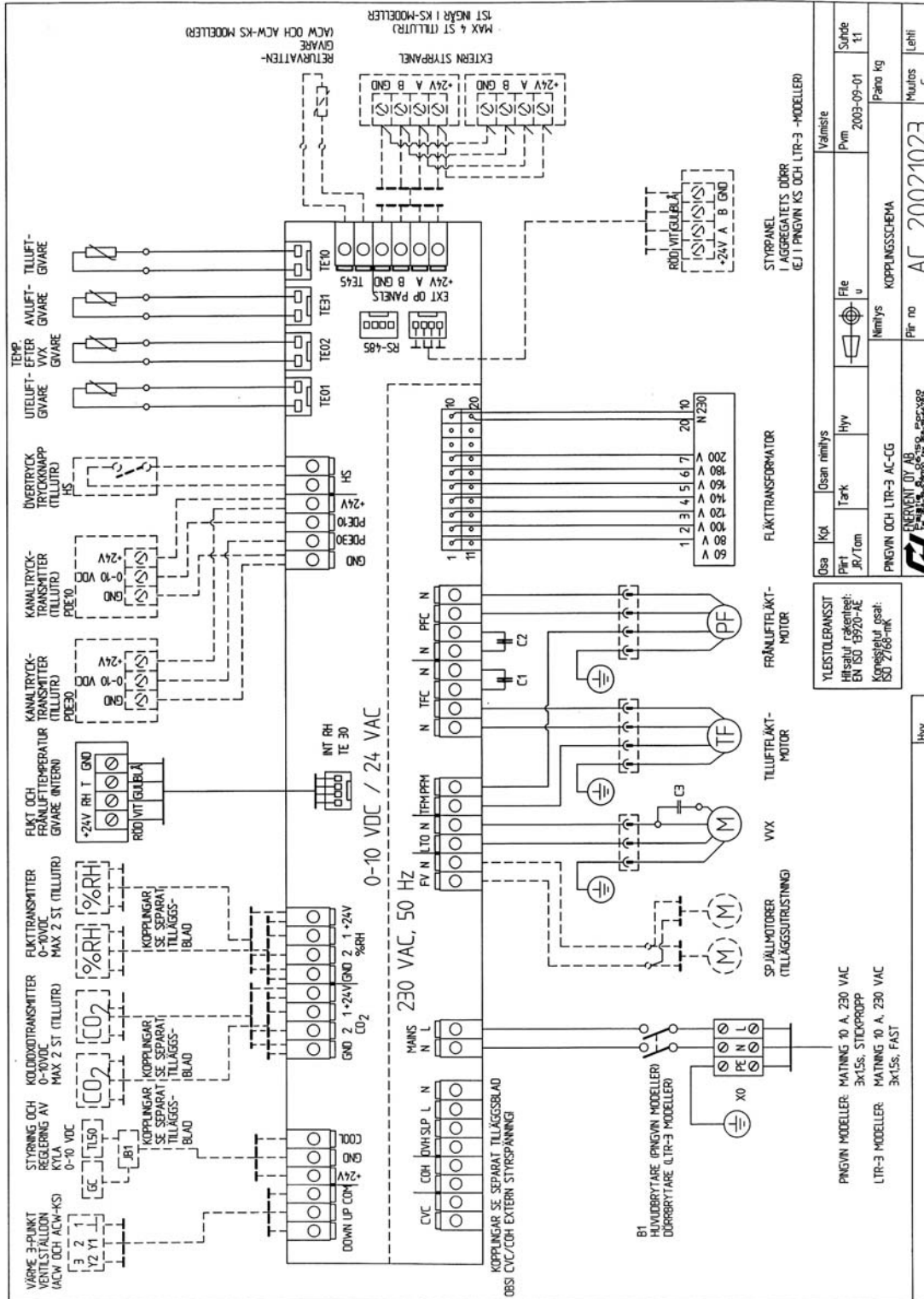
PRINCIPSCHEMA LTR-3-AC-CG, ALTERNATIV 2



PRINCIPSCHEMA LTR-3-AC-CG, ALTERNATIV 3

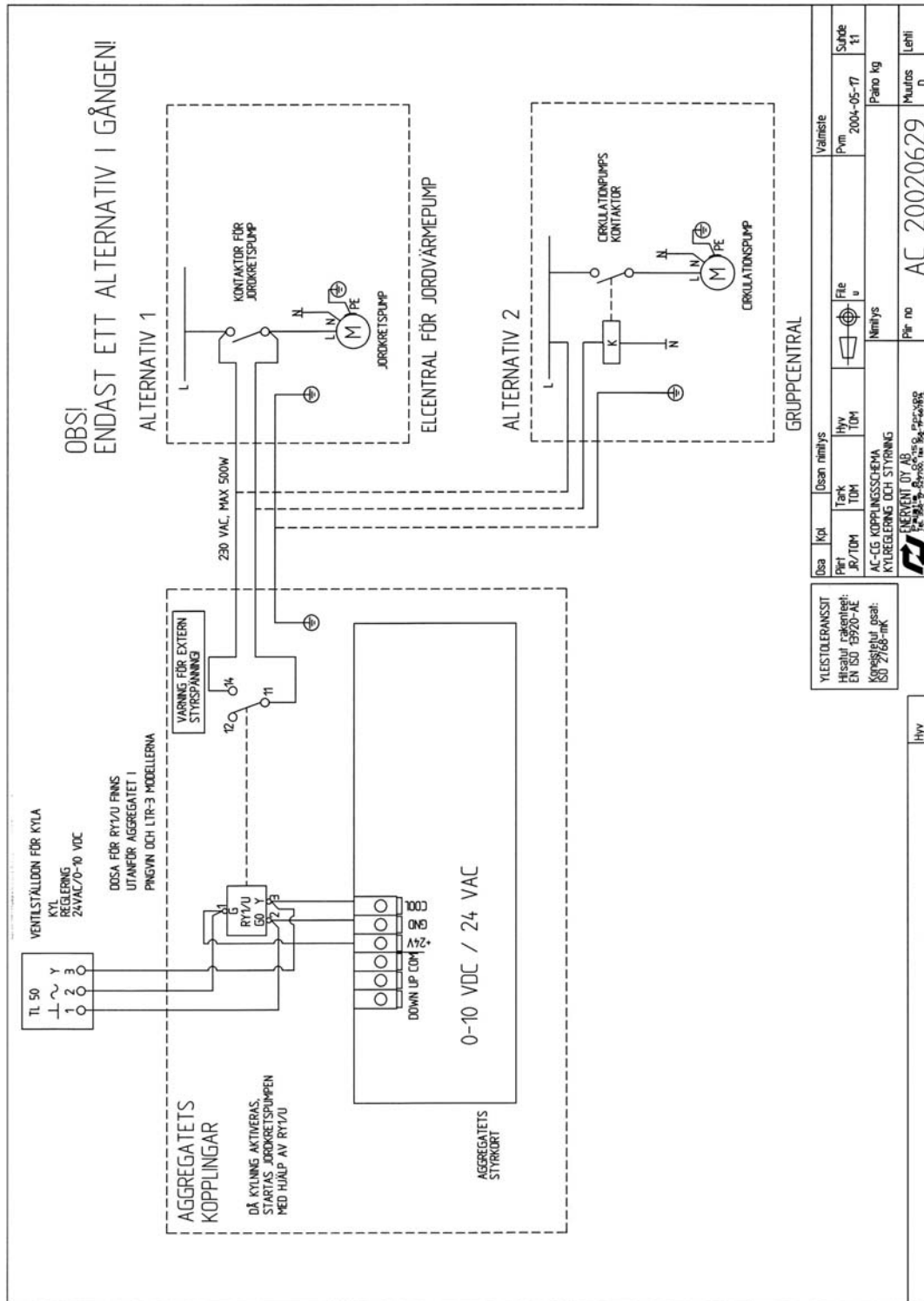


KOPPLINGSSCHEMA LTR-3-AC-CG



STYRPANEL I AGGREGATETS DÖRR (EJ I PINGVIN KS OCH LTR-3 -MODELLER)		Valmäsie	Suhde
Osä	Köpt	Pvm	2003-09-01
File	u	Nimlys	Piano kg
Osä	Köpt	Osän nimlys	Muutos
File	u	Tark	C
Osä	Köpt	Jr/Tom	Lehti
File	u	Hjy	
PINGVIN OCH LTR-3 AC-CG		KOPPLINGSSCHEMA	
PINGVIN OY AB		Flir no	
FINLAND, PL. 00010, P.O. BOX 988		AC 20021023	
TEL: +358 207 528 800			
FAX: +358 207 528 844			
WWW.ENERVENT.FINLAND			
YLESTILERANSITT			
Hilsatul räskentigi:			
EN ISO 1820-AE			
Kopressijelut osat:			
ISO 2768-mk			
PINGVIN MODELLER: MATNING 10 A, 230 VAC			
3x15s, STICKPROPP			
LTR-3 MODELLER: MATNING 10 A, 230 VAC			
3x15s, FAST			

REGLERING OCH STYRNING AV KYLAN LTR-3-AC-CG



INTRIMNINGSPROTOKOLL

SPÄNNINGSSTYRD RELÄ RY1-U

INSTÄLLNINGAR:

REGLERINGS SIGNAL	0-10 VDC, < 0.2 mA
FABRIKSINSTÄLLNING (P1 LÄGRE)	2 V
HYSTERES	0.2.....1.0 V
FABRIKSINSTÄLLNING (P2 HÖGRE)	1.0 V

PRINCIPSCHEMA FÖR KOPPLING ACW-CG TILL GOLVÄRMEKRETSEN

