

Enervent CHG

FÖRVÄRMNING OCH -KYLNING FÖR VENTILATIONSAGGREGAT



enervent

Energieffektiv ventilation

MED FÖRVÄRMNING/-KYLNING KAN DU GÖRA AVSEVÄRDA ENERGIBESPARINGAR



Hur ser installationen för förvärmning/-kylning ut?

För förvärmning/-kylning krävs installation av ett kanalbatteri i uteluftkanalen före ventilationsaggregatet. Kanalbatteriet fungerar både som förvärmare och förkylare, det vill säga att det förvärmer ingående frisk luft på vintern och förkyler ingående luft på sommaren.

Vilken typ av installationsplats rekommenderas för systemet?

Förvärmning/-kylning av ventilationen kan implementeras i alla byggnader med mekanisk ventilation där det går att installera en jordslinga i marken. Vilken typ av värmesystem som används i byggnaden spelar ingen roll. Det innebär att systemet kan installeras även i äldre byggnader.

Hur drar man en slinga i marken?

Batteriet för förvärmning/-kylning ansluts vanligtvis till en särskilt utformad rörslinga. Rörslingan brukar bestå av ett 40 mm plaströr genom vilket en frysskyddad köldbärande cirkulerar. Rörslingan grävs ner i marken på cirka en meters djup och dras i slingor med ett mellanrum mellan rören på minst 1,5 meter. Rörslingans totala längd ska vara mellan 150 och 200 meter. Vi rekommenderar

att rörslingan installeras i samband med omplantering av trädgården, eftersom ett stort område måste grävas upp. Ju mer fukt som finns i jorden, desto bättre förvärmning. Jord med hög vattenhalt håller värmen bättre, så fuktig lerjord är den mest energieffektiva jordarten, medan torr, sandig jord är den mest ineffektiva.

Förvärmaren/-kylaren kan även anslutas till kollektorhålet för en bergvärmepump, om byggnaden har ett bergvärmesystem. Förvärmaren måste ha sitt eget vätskeomlopp, som skiljs från värmepumpens omlopp med hjälp av en vätskeväxlar, eftersom vätskan i jordkretsen fryser i batteriet på vintern. Därför cirkulerar en annan vätska i jordkretsen än i batteriet. Vätskan i batteriet är vanligen en vatten-glykol blandning (t.ex. Dowcal 100) eller en etanollösning.

Vilka är fördelarna med förvärmning/-kylning?

Med förvärmning/-kylning jämnas sommarens och vinterns temperaturtoppar ut. Systemet ger avsevärda energibesparingar tack vare den minskade energiförbrukning som krävs för att värma och kyla luften. Dessutom minskar förvärmning ventilationsaggregatets behov för avfrostning och avfrostningsenergi. Förvärmningssystemet

har en hög värmefaktor (COP) – det är med andra ord effektivt. Ventilationsaggregatet behöver inte dimensioneras för ortens mest extrema temperaturer vilket ger besparingar i inköpspris och energiförbrukning. Samtidigt förbättras ventilationsystemets tillförlitlighet vid extrema utomhustemperaturer.

Det är mycket mer energieffektivt att värma upp uteluften med jord-/bergvärme än med elmotstånd, eftersom energin från jordkretsen är gratis.

Med förkylning tillhandahålls en viss nedkylning även om ventilationsaggregatet inte har någon kylningsanordning. Dessutom torkar förkylaren luften som blåses in, vilket gör att den känns mer behaglig. I byggnader där kylningsanordningar har installerats som en del av ventilationsystemet krävs en mindre mängd energi eftersom förkylningen sänker den ingående luftens temperatur och fukthalt.

Förvärmaren/-kylaren har ett grovfilter av klass G3. Den ingående luften förfiltreras genom detta filter innan den når ventilationsaggregatet, vilket gör att ventilationsaggregatets tilluftfilter håller längre.

Systemets utformning och installation

DET ÄR BÄST ATT LÅTA EXPERTERNA UTFORMA SYSTEMET



Anmärkningar gällande utformning och installation

- Batteriet måste installeras så att luftflödet är riktat i enlighet med markeringarna för luftflöde som sitter på värmaren.
- Batteriets servicelucka ska alltid öppnas åt sidan. Serviceluckan får inte öppnas uppåt, eftersom kondens i så fall inte kan rinna ut.
- Batteriet ska installeras i en horisontell kanal och lutas något, så att kondens kan rinna ut ur systemet.
- Batterien finns i både höger- och vänster utformning.
- Det måste finnas tillräckligt med utrymme runt batteriet för att underhåll ska kunna utföras och filtret bytas ut.
- Avlopp och vattenlås måste installeras. Vattenlåset måste placeras på i ett varmt utrymme.
- Batteriet och rören, samt utluftkanalen måste isoleras. Dessutom måste ventilationssystemets tilluftkanaler kondensisoleras.
- Lösningens köldtålighet måste vara dimensionerad enligt utomhustemperaturen på orten. Glykolhalt i Södra Sverige: Minst 40 %.

Norra Sverige: Minst 50 %.

- Planeraren ansvarar för att utforma en lämpligt markkrets och välja cirkulationspump, avstängningsventiler, tryckkäril osv. med utgångspunkt från systemuppgifterna (trycknivåer och flöden). För byggnader med bergvärme måste planeraren även välja en lämplig vätskevärmeväxlare för användning mellan jordkretsen och batteriet.

Reglering av systemet

Du kan kontrollera förvärmningen/förkylningen med Enervent MD-styret. Enervent-aggregat som är utrustade med MD-styret känns igen på sin eAir-kontrollpanel med pekskärm.

Förvärmnings-/förkylningssystemet kan även regleras med hjälp av en separat anordning som planeraren föreslår, om byggnaden inte har ett aggregat med Enervent MD-styret. Styret i Enervents aggregat kan inte uppdateras. Detta innebär att automatiken på ett Enervent-aggregat med någon annan typ av kontrollsystem inte kan ersättas med MD-styret.

Användning och underhåll av systemet

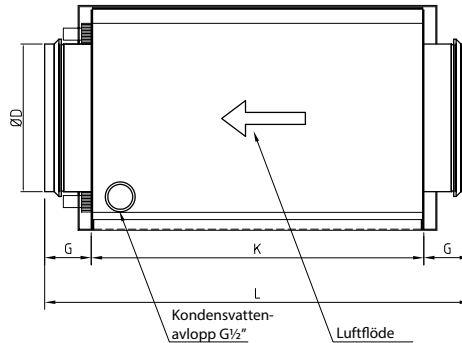
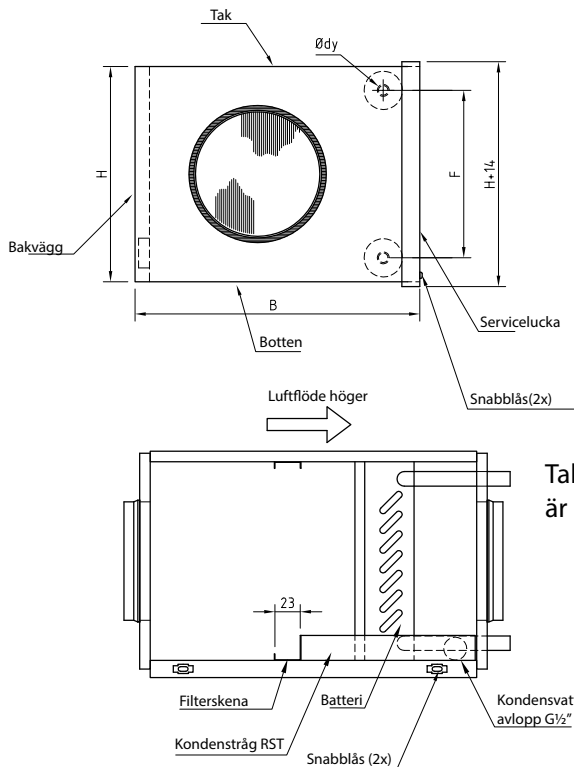
Batteriet måste underhållas regelbundet. Det är i synnerhet viktigt att filtret byts ut regelbundet. Ett smutsigt eller igensatt filter minskar luftvolymen och påverkar prestandan negativt hos såväl batteriet i sig som ventilationssystemet i sin helhet. Förutom byte av filtret måste batteriet vid behov även rengöras invändigt. Det är också en god idé att se till att kondensen töms ut vid behov, särskilt som förberedelse inför vintermånaderna. Ett avlopp som läcker eller en överfylld värmare kan leda till fuktskador på byggnaden.

Det är enkelt att öppna locket på batteriet, vilket möjliggör smidigt underhåll. Locket fästs på plats med snabbblås. Snabbblåsen öppnas med hjälp av en stjärnskruvmejsel.

Teknisk information

MÅTTRITNINGAR

Batteri i höger utförande

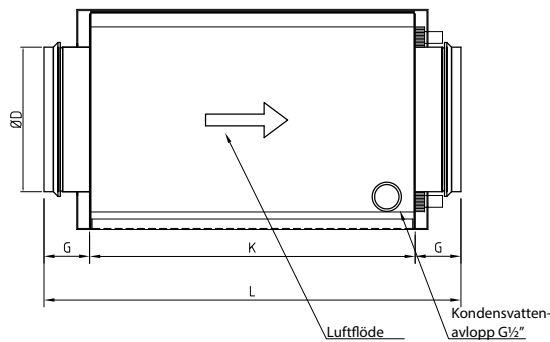
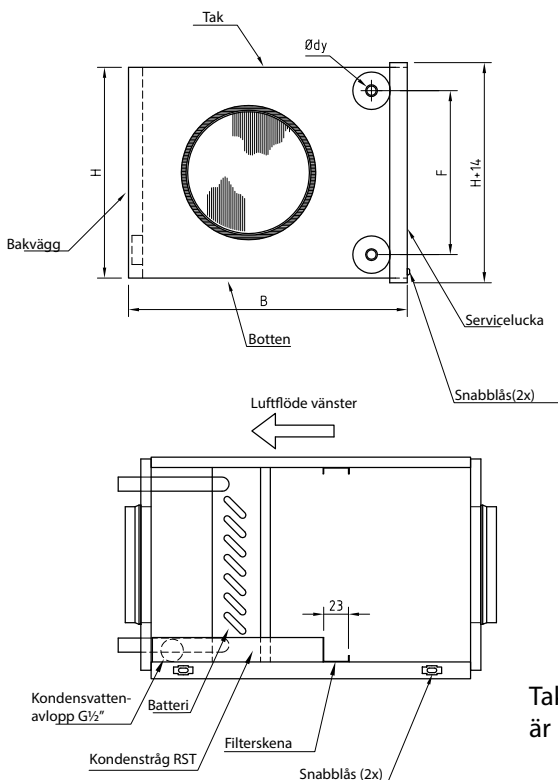


Taket, botten, bakväggen och serviceluckans insida är kondensisolerade.

| Typ | Dimension | | | | | | | |
|-----------------|-----------|-----|-----|-----|-----|----|-----|-----|
| | ØD | H | B | ØDY | F | G | K | L |
| CWK 200-3-2,5-R | 200 | 330 | 415 | 22 | 250 | 40 | 396 | 476 |
| CWK 250-3-2,5-R | 250 | 405 | 491 | | 325 | | | |
| CWK 400-3-2,5-R | 400 | 529 | 715 | 22 | 425 | 55 | 450 | 560 |

OBS! Installeras horisontellt i kanalen med serviceluckans öppning åt sidan.

Batteri i vänster utförande



Taket, botten, bakväggen och serviceluckans insida är kondensisolerade.

| Typ | Dimension | | | | | | | |
|-----------------|-----------|-----|-----|-----|-----|----|-----|-----|
| | ØD | H | B | ØDY | F | G | K | L |
| CWK 200-3-2,5-L | 200 | 330 | 415 | 22 | 250 | 40 | 396 | 476 |
| CWK 250-3-2,5-L | 250 | 405 | 491 | | 325 | | | |
| CWK 400-3-2,5-L | 400 | 529 | 715 | 22 | 425 | 55 | 450 | 560 |

Teknisk information

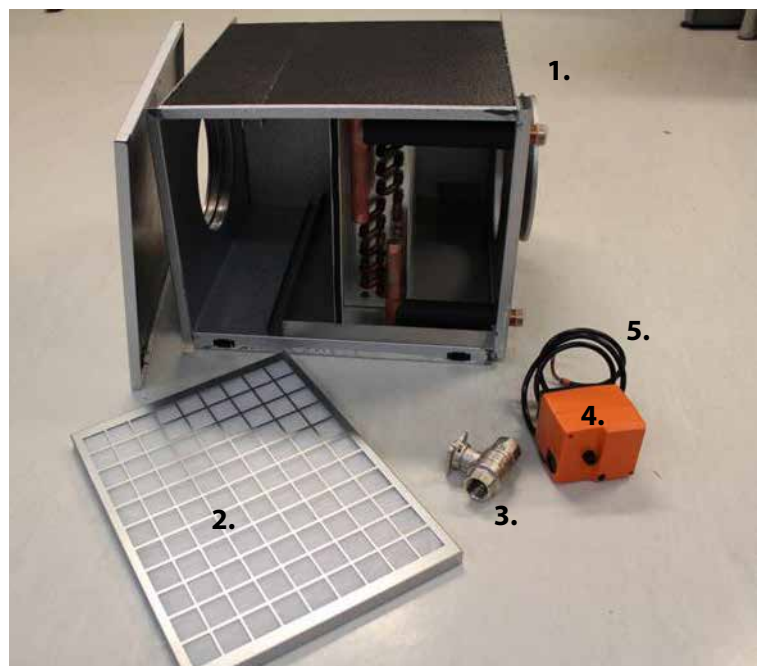
SORTIMENT AV VÄRMARE OCH FÖRPACKNINGSSINNEHÅLL

| CHG-paket | CHG 200 | CHG 250 | CHG 400 |
|--|---|---|---|
| Batterityp | VEAB CWK 200-3-2.5 L/R | VEAB CWK 250-3-2.5 L/R | VEAB CWK 400-3-2.5 L/R |
| Produktkod för CHG-paket | L: K930040501V (vänster) R: K930040501 (höger) | L: K930040502V (vänster) R: K930040502 (höger) | L: K930040503V (vänster) R: K930040503 (höger) |
| Passar till Enervent-aggregat (OBS! Större batteri kan även användas till mindre enheter.) | Plaza, Pingvin, Pingvin XL, Pandion, LTR-2, LTR-3 | Pelican, LTR-6 | Pegasos, LTR-7 |
| Storlek på batteriets kanalanslutning | Ø 200 mm | Ø 250 mm | Ø 400 mm |
| Batteriets yttre mått och vikt i torr/vätskefyllt tillstånd | L 395 × H 330 × D 415 mm, 10/11 kg | L 395 × H 405 × D 491 mm, 12/13,5 kg | L 450 × H 529 × D 715 mm, 22/24,7 kg |
| Filter (planfilter) | 1 st., filterklass G3 379 × 296 × 13 mm Det ingår 6 st. filter i ett reservpaket (galler ingår ej). | 1 st., filterklass G3 454 × 372 × 13 mm Det ingår 6 st. filter i ett reservpaket (galler ingår ej). | 1 st., filterklass G3 679 × 472 × 13 mm Det ingår 6 st. filter i ett reservpaket (galler ingår ej). |
| Vätskerörsanslutningar | 22 mm | 22 mm | 22 mm |
| Kondensvattenanslutning (vakuum) | ½", vattenlås krävs | ½", vattenlås krävs | ½", vattenlås krävs |
| Ventil och ställdon | Belimo R313 (R3015-4-S1), 3-vägs, kvs 4, DN 15 TR24-SR, 0–10 V | Belimo R317 (R3020-4-S2), 3-vägs, kvs 4, DN 20 HRYD24-SR, 0–10 V | Belimo R322 (R3025-6P3-S2), 3-vägs, kvs 6,3, DN 25 HRYD24-SR, 0–10 V |
| En extra givare för uteluft för Enervent MD-enheter | 1 givare, 5 m | 1 givare, 5 m | 1 givare, 5 m |

Förpackningens innehåll

I CHG-paketet ingår följande:

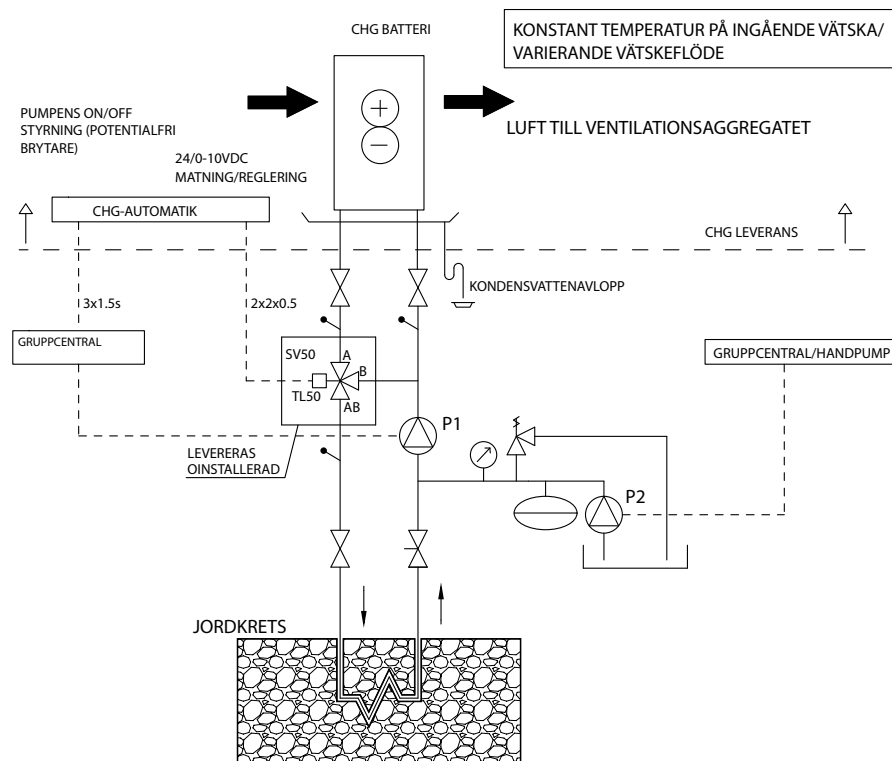
1. kanalbatteri
2. planfilter för kanalbatteriet
3. 3-vägsventil för rörkretsen
4. ställdon för 3-vägsventilen
5. temperaturgivare för uteluften (5 m)



Teknisk information

KOPPLINGSSHEMA, CHG

Kopplingschema för CHG, med egen röckrets för förvärmaren/-kylaren



P1 CIRKULATIONS-VATTENPUMP

P2 PÅFYLLNINGSPUMP

AVSTÄNGNINGSVENTIL

BACKVENTIL

SÄKERHETSVENTIL

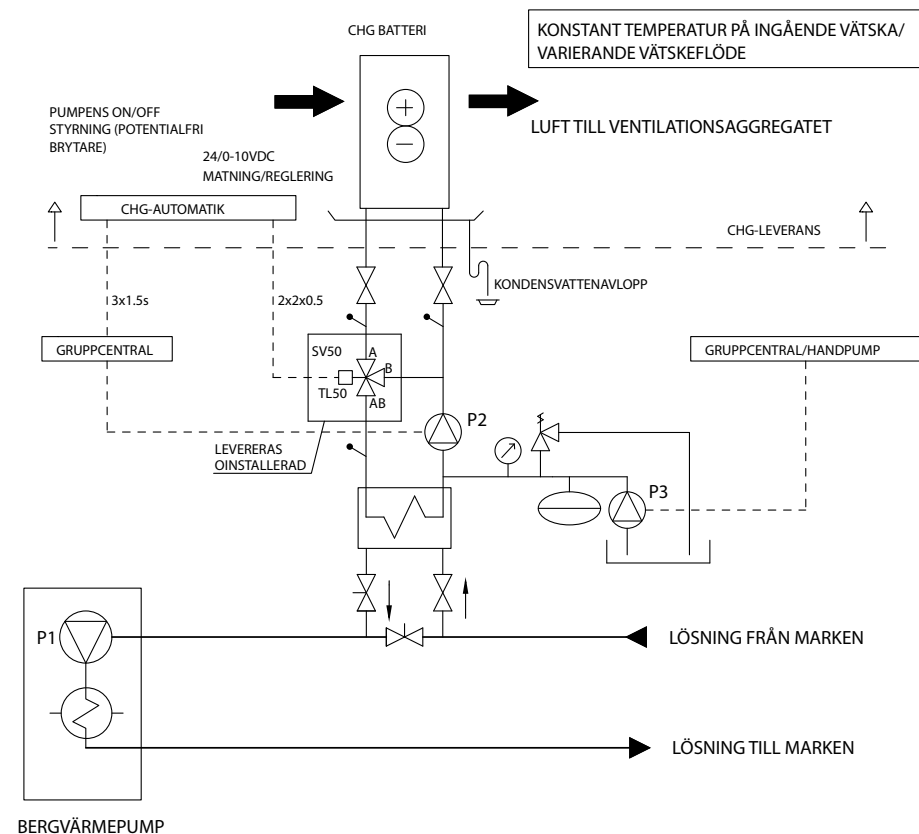
EXPANSIONSKÄRL

TRYCKMÄTARE

TERMOMETER

SV50, VÄGS VENTIL (BELIMO R3...)
TL50, VENTILSTÄLLDON (BELIMO TR24-SR)

Kopplingschema för CHG, med värmaren ansluten till bergvärmeomloppet via en värmväxlare



P1 LÖSNINGSPUMP

P2 CIRKULATIONS-VATTENPUMP

P3 PÅFYLLNINGSPUMP

AVSTÄNGNINGSVENTIL

BACKVENTIL

SÄKERHETSVENTIL

EXPANSIONSKÄRL

TRYCKMÄTARE

TERMOMETER

SV50, 3-VÄGS VENTIL (BELIMO R3...)
TL50, VENTILSTÄLLDON (BELIMO TR24-SR)

BERGVÄRMEPUMP

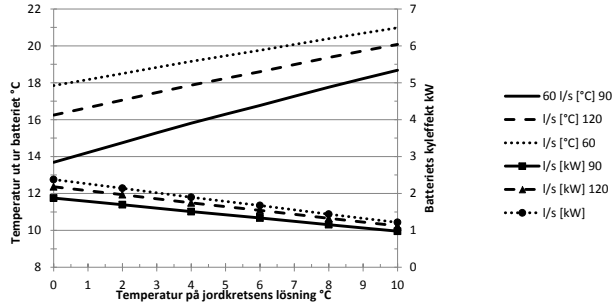
Teknisk information

EXEMPEL PÅ PRESTANDAEGENSKAPER

CHG 200

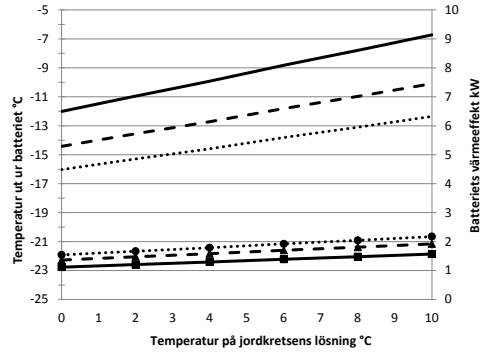
Kyla (max)

Etylenglykol 40 %, flöde 0,1 l/s,
luft in 28 °C
Relativ fukthalt RH 60 %



Värme (max)

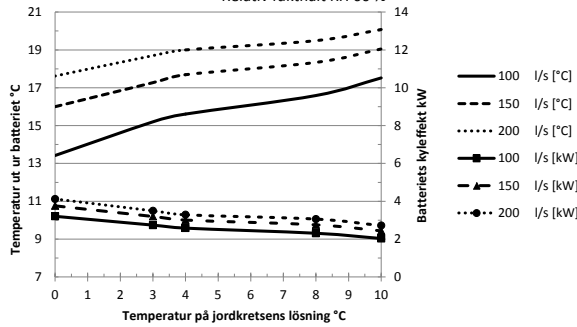
Etylenglykol 40 %, flöde 0,1 l/s, luft in -25 °C.
Relativ fukthalt RH 50 %



CHG 250

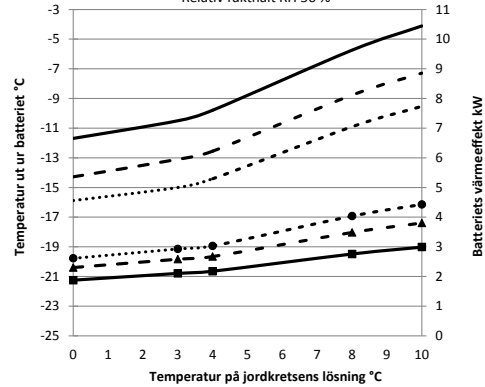
Kyla (max)

Etylenglykol 40 %, flöde 0,2 l/s,
luft in 28 °C.
Relativ fukthalt RH 60 %



Värme (max)

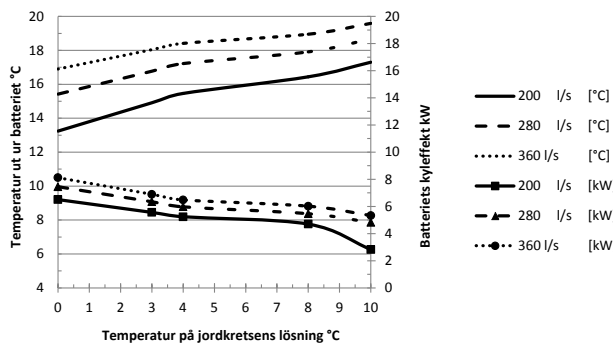
Etylenglykol 40 %, flöde 0,2 l/s,
luft in -25 °C.
Relativ fukthalt RH 50 %



CHG 400

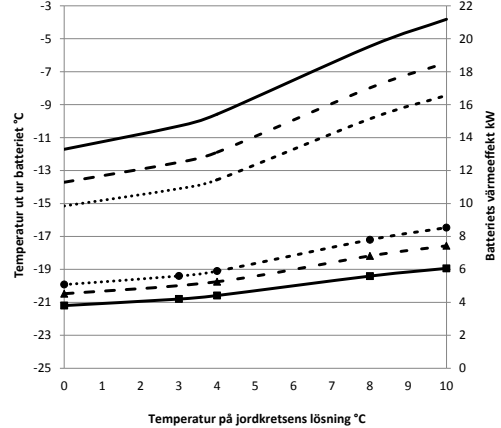
Kyla (max)

Etylenglykol 40 %, flöde 0,4 l/s,
luft in 28 °C.
Relativ fukthalt RH 60 %



Värme (max)

Etylenglykol 40 %, flöde 0,4 l/s,
luft in -25 °C.
Relativ fukthalt RH 50 %



Ventener Ab
Tfn 010-482 6551
enervent@enervent.com
www.enervent.se

enervent