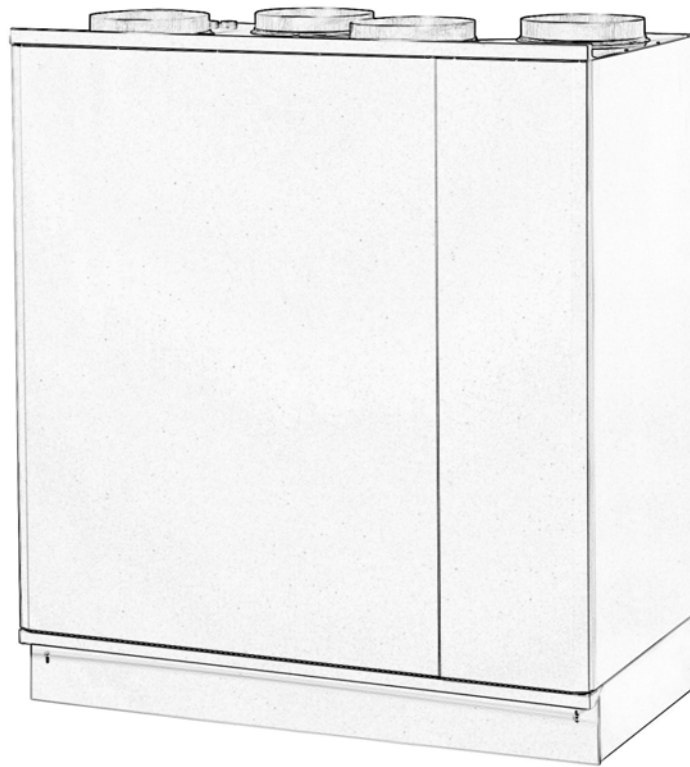


PEGASOS XL

SUUNNITTELU-, ASENNUS- JA
KÄYTTÖOHJEET



Kipinätie 1, 06150 PORVOO
Puh 0207 528 800, fax 0207 528 844
www.enervent.fi

TYYPPIMERKINTÄ

Ennen kuin aloitat lukemisen, tarkista laitteen tyyppimerkintä. Nämä ohjeet kattavat tyypit:

PEGASOS XL

PEGASOS XL EP

PEGASOS XL W

MERKKIEN JA LUKUJEN SELITYKSET

XL Puhaltimet 810W

EP Sähkölämmityspatteri 4000 W, Pulser säätimellä (kaapeloitava) ja TG-K330 lämpötila-anturilla (kaapeloitava)

W Vesilämmitin 60/40°C (sisäänrakennettu) ilman automatiikkaa

Kaikissa malleissa kanavaliitännät Ø 250 mm

FI

JOHDANTO

Kaikki PEGASOS XL ilmanvaihtolaitteet on suunniteltu ja valmistettu ympärivuotiseen käyttöön. Suomessa Enervent laitteita on asennettu toimitiloihin ja omakotitaloihin jo 20 vuoden ajan. Laitteiden saama suosio on vuosi vuodelta lisääntynyt. Kokemuksen perusteella laitteita on voitu kehittää yhä käyttäjäystävällisemmiksi.

PEGASOS XL -mallisto on pitkäaikaisen tuotekehityksen tulos. Se on ominaisuuksiltaan erittäin monipuolinen ja muunneltava.

Näiden ohjeiden avulla perustoiminnot sisältävä laite voidaan asentaa toimintakuntoon, mutta tiettyjen erikoistoimintojen ja lisävarusteiden asennustyössä vaaditaan sähköalan ammattilaista.

Suosittelemme, että asennustyön suorittaa LVI-alan ammattimies.

Ennen kojeen huoltoa, lue varoitus seuraavalla sivulla!



TAKUU

Enervent Oy Ab myöntää Enervent PEGASOS XL -mallistolle kahden (2) vuoden tuotetakuun. Takuu sisältää laitteen korjauksen tarvittavine osineen Enervent Oy Ab:n tehtaalla Porvoossa, tai sopimuksen mukaan.

Takuu ei ole voimassa mikäli laite on asennettu virheellisesti, käytetty väärin tai rikottu mekaanisesti. Takuu ei myöskään korvaa laitteen aiheuttamia välillisiä vahinkoja eikä vian toteamisesta, laitteen irrottamisesta, lähettämisestä eikä asentamisesta aiheutuneita kuluja.

Säilytä ostokuitti todisteena ostopäivästä, josta takuu määritetään alkavaksi!

SISÄLLYSLUETTELO

TYYPPIMERKINTÄ.....	2
JOHDANTO	3
TAKUU	3
SISÄLLYSLUETTELO	4
VAROITUS.....	4
1. TOIMINTAPERIAATE	5
2. ASENNUSOSAT	5
3. KANAVISTON SUUNNITTELU	6
4. HUONETILOJEN POISTOILMALUOKAT	8
5. LAITTEEN ASENNUS	9
5.1. PEGASOS XL ASENNUSMITAT	10
6. ILMANVAIHTOKANAVIEN LÄMPÖERISTYS	11
7. KÄYTTÖ.....	12
8. KUNNOSSAPITO	12
9. OHJEARVOJA ILMAVIRROILLE.....	13
10. KEITTIÖN ILMANVAIHTO.....	13
11. KÄYTÖSSÄ HUOMIOITAVAA!.....	14
12. LÄMMÖNTALTEENOTON HYÖTYSUHDE	14
13. HIIHNAVAIHTO	15
14. OMINAISKÄYRÄT	16
15. SÄHKÖKYTKENNÄT	19
15.1. SÄHKÖKAAVIO PERUS JA W	19
15.2. SÄHKÖKAAVIO EP	20
15.3. ULKOISET KAAPELOINNIT	21
16. VIAN ETSINTÄ	22
17. VAATIMUSTENMUKAISUUSVAKUUTUS	23
18. TEKNISET TIEDOT	24

VAROITUS

Katkaise syöttöjännite kojeesta ennenkuin avaat huolto-oven! Odota n. 2 minuuttia ennen kuin aloitat huoltotyöt! Puhaltimet pyörivät jonkin aikaa omalla voimallaan ja EP-mallin lämmitysvastus saattaa olla kuuma. Sähkökotelon kannen takana ei ole osia joita käyttäjä voisi huoltaa. Jätä laite tältä osin huoltomiehen huollettavaksi. Selvitä vian aiheuttaja ennen kuin laite käynnistetään uudelleen!

1. TOIMINTAPERIAATE

PEGASOS XL ilmanvaihtolaitteet perustuvat ns. regeneratiiviseen lämmön talteenottoon. Tämä on toteutettu pyörivällä lämmönsiirtimellä, jonka puoliskojen läpi tulo- ja poistoilma virtaavat vastakkaisiin suuntiin. Lämmönsiirtimen alumiinilamellit lämpenevät poistoilmavirrassa ja luovuttavat lämpönsä tuloilmalle.

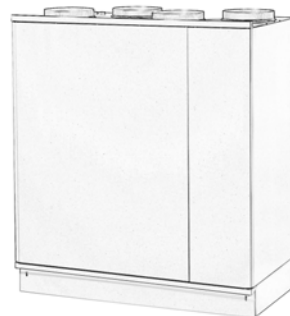
Regeneratiiviselle lämmönsiirtimelle on ominaista korkea lämmön talteenottokyky.

PEGASOS XL lämmön talteenottokykyä kuvaa tuloilman lämpenemissuhde, joka vaihtelee 75 - 85 % välillä tulo- ja poistoilmavirtojen suhteesta, sekä niiden suuruudesta riippuen (sis. tulopuhaltimen synnyttämän lämmön). Hyvän lämmön talteenottokykynsä ansiosta PEGASOS XL säästää lämmitysenergiaa ja maksaa itsensä takaisin lyhyessä ajassa. Samalla se huolehtii aina riittävän hyvänlaatuisesta sisäilmasta.

2. ASENNUSOSAT

A. PERUSOSAT

- PEGASOS XL -koje (toimitetaan pussisuodattimilla EU 5)



B. LISÄVARUSTEET

- Kanavaäänenvaimentimet
- Ulko- ja jäteilman sulkupellit
- Peltimoottorit sulkupelteihin (jousipalautteinen)
- Hienosuodatin EU7 (sisäänrakennettu)
- Vesijäähdytyspatteri, säätöventtiili, venttiilitoimilaite (sisäänrakennettu tehdasasennuksena)
- Suorahöyrystysjäähdytyspatteri (sisäänrakennettu tehdasasennuksena)
- Sähkösuodatin

PEGASOS XL -koje

C. VAIHTO-OSAT

- Varasuodatin EU 5
- Hienosuodatin EU 7 (sisäänrakennettu)



Varasuodatin EU5

3. KANAVISTON SUUNNITTELU

Suunnittelu kannattaa antaa ammattisuunnittelijalle tehtäväksi.

Kanavisto on suunniteltava väljäksi, jotta ilman nopeudet olisivat alhaisia. Pienin kanavahalkaisija on 100 mm. Varsinkin ulkoilma- ja jäteilmakanava pitäisi olla väljiä. Ulkosäleikössä ei saa käyttää hyönteisverkkoa ja säleikön halkaisija tulee olla vähintään 250 mm. Säleiköltä lähtevän kanavan halkaisija on vähintään 250 mm ulkoseinältä koneelle. Ulko- ja jäteilmakanavat on oltava samankokoiset.

Kanavistona käytetään tyyppihyväksytyjä materiaaleja esim. galvanointua kierresaumaputkea tai muoviputkea. Venttiileinä on käytettävä koneelliseen ilmanvaihtoon soveltuvia venttiileitä. Tulo- ja poistoventtiileinä käytetään halkaisijaltaan 100 mm tai suurempia venttiilikokoja.

Ulkoilma tulisi ottaa aina jos mahdollista rakennuksen pohjoispuolelta tai muusta varjoisasta paikasta, missä lämpötilavaihtelut pysyvät kohtuullisen pieninä.

Jäteilma tulisi johtaa läheltä katon harjaa ulos noin 90 cm kattopinnan yläpuolella. Käytä tehdasvalmisteista eristettyä kattoläpivientä. Jäteilmakanavan yläpäässä on oltava suojakatos estämään sadeveden pääsy kanavistoon.

Kanavistoon tulee sijoittaa riittävä määrä tarkistusluukkuja, joista kanavat voidaan puhdistaa sisäpuolelta. Tarkistusluukkujen paikat kannattaa merkitä esim. kattotuoleihin löytämisen helpottamiseksi.

Poistoventtiilit sijoitetaan seuraaviin tiloihin: WC, keittiö, pesuhuone, kylpyhuone, vaatehuone, siivouskomero ja kodinhoituhuone.

Tuloventtiilit sijoitetaan seuraaviin tiloihin: makuuhuone, olohuone, erillinen ruokailutila, löylyhuone, askarteluhuone ja pukuhuone. Ne asennetaan sisäkattoon ikkunan luo, lämmönlähteen (sähköpatterin / vesiradiaattorin) yläpuolelle. Löylyhuoneessa venttiili asennetaan perimmäiseen nurkkaan, josta ilmasuihku ohjataan kiukaan yläpuolelle venttiiliin sektorilevyä kääntämällä.

Ovirakojen tai vapaavirtaussäleikköjen avulla on ilmavirran kulku ohjattava puhtaista tiloista likaisiin. Oviraon korkeudeksi riittää 20 mm, löylyhuoneessa 100 mm. Puulämmitteisille kiukaille ja tulisijoille voidaan lisäpalamisilma johtaa ulkoa erillisellä raitisilmaputkella, joka on tarpeen vaatiessa suljettavissa.

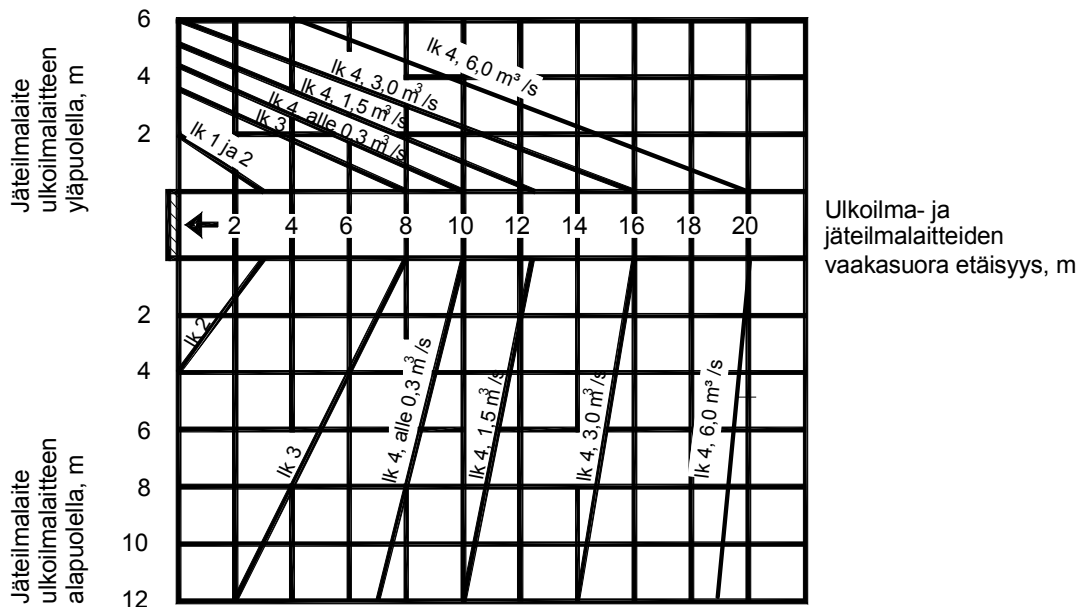
Autotallin ilmanvaihtoa ei saa yhdistää asunnon ilmanvaihtolaitteeseen, vaan se on toteutettava joko painovoimaisella ilmanvaihdolla, huippuimurilla tai omalla lämmöntalteenottolaitteella.

Liesituuletinta tai liesikupua ei myöskään suositella yhdistettäväksi ilmanvaihtolaitteeseen.

Kuivauskaappi, jossa on oma puhallin voidaan liittää epäsuorasti kuivauskaapin mukana tulevilla ”kynsillä” poistoventtiiliin. Tällöin osa poistoilmasta otetaan huonetilasta ja osa kuivauskaapista. Poistoilmamäärä venttiiliin kautta tulee olla vähintään 12 l/s.

Äänenvaimentimet. Poistokanavaan suositellaan ÄV 09 kova vaimennin. Tulokanavaan suositellaan ÄV 09 ja ÄV 06 vaimennin.

Jäte- ja ulkoilma-aukkojen etäisyydet. Yleensä ulkoilma otetaan seinältä ja jäteilma johdetaan ulos katolta. Toisinkin voidaan menetellä, jos noudatetaan ympäristöministeriön Rakentamismääräyskokoelman (2003) osan D2 ohjeita ja määräyksiä.



Jäte ja ulkoilma-aukkojen etäisyyden määrittämiseksi voidaan käyttää apuna yllä olevaa kuviota, mitat metreissä.

4. HUONETILOJEN POISTOILMALUOKAT

Jäteilman johtaminen rakennuksesta perustuu seuraavaan poistoilma luokitukseen

Luokka 1 Poistoilma, joka sisältää vain vähän epäpuhtauksia. Epäpuhtaudet ovat pääasiallisesti lähtöisin ihmisistä tai rakenteista. Ilma soveltuu palautus- ja siirtoilmaksi.

Luokka 2 Poistoilma, joka sisältää jonkin verran epäpuhtauksia. Ilmaa ei käytetä muiden tilojen palautusilmana, mutta se voidaan johtaa siirtoilmana esimerkiksi WC- ja pesutiloihin.

Luokka 3 Poistoilma tiloista, joissa kosteus, prosessit, kemikaalit ja hajut oleellisesti huonontavat poistoilman laatua. Ilmaa ei käytetä palautus- tai siirtoilmana.

Luokka 4 Poistoilma, joka sisältää pahanhajuisia tai epäterveellisiä epäpuhtauksia huomattavasti enemmän kuin sisäilman hyväksyttävät pitoisuudet. Ilmaa ei käytetä palautus- tai siirtoilmana.

Esimerkkejä huonetilojen poistoilmaluokista

Luokka 1 Toimistotilat ja niiden yhteydessä olevat pienet varastotilat, yleisöpalvelutilat, opetustilat, eräät kokoontumistilat sekä liiketilat, joissa ei ole hajukuormitusta.

Luokka 2 Asuinhuoneet, ruokailutilat, kahvikeittiöt, myymälät, toimistorakennusten varastot, pukuhuoneet sekä ravintolatilat, joissa tupakointi on kielletty.

Luokka 3 WC- ja pesutilat, saunat, asuinhuoneistojen keittiöt, jakelu- ja opetuskeittiöt, piirustuksien kopiointitilat.

Luokka 4 Ammattimaisessa käytössä olevat vetokaapit, grillit ja keittiöiden kohdepoistot, autosuojat ja ajotunnelit, maalien ja liuottimien käsittelyhuoneet, pesuloiden likapyykkitilat, elintarvikejätehuoneet, kemialliset laboratoriot, tupakkahuoneet sekä hotelli- ja ravintolatilat, joissa tupakointi on sallittu.

(Suomen rakentamismääräyskokoelma D2, 2003)

5. LAITTEEN ASENNUS

Koje asennetaan lämpimään tai puolilämpimään tilaan (yli +5°C).
Sijoituspaikkana voi olla esim. tekninen tila.

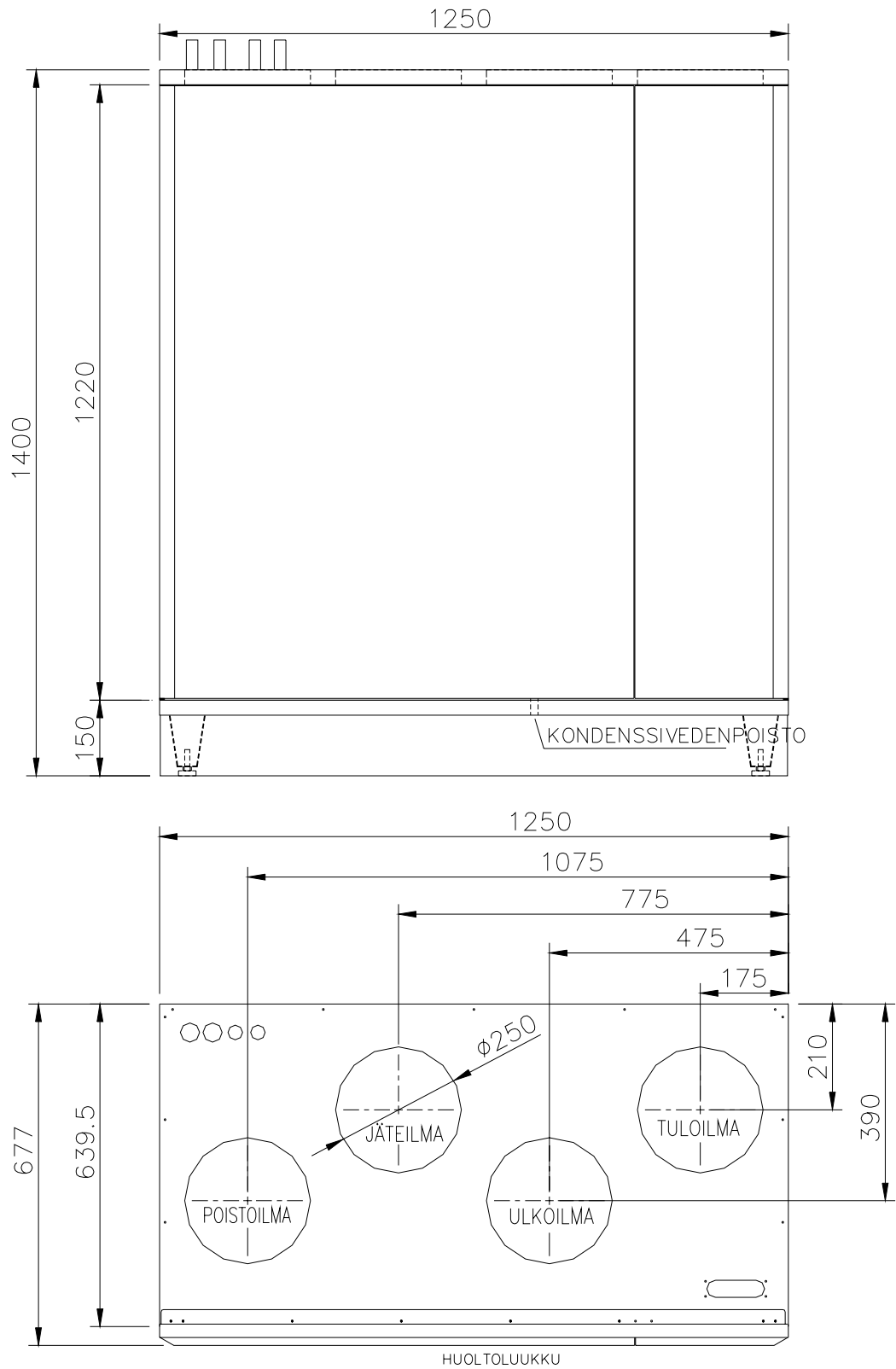
PEGASOS XL asennetaan tasaiselle lattiapinnalle tai sitä varten rakennetulle tasolle.

Mikäli laitetta käytetään uima-allastilan yms. kostean tilan ilmanvaihtoon on se ehdottomasti viemäritävä. Kojeen pohjassa on kondenssiliitäntä.

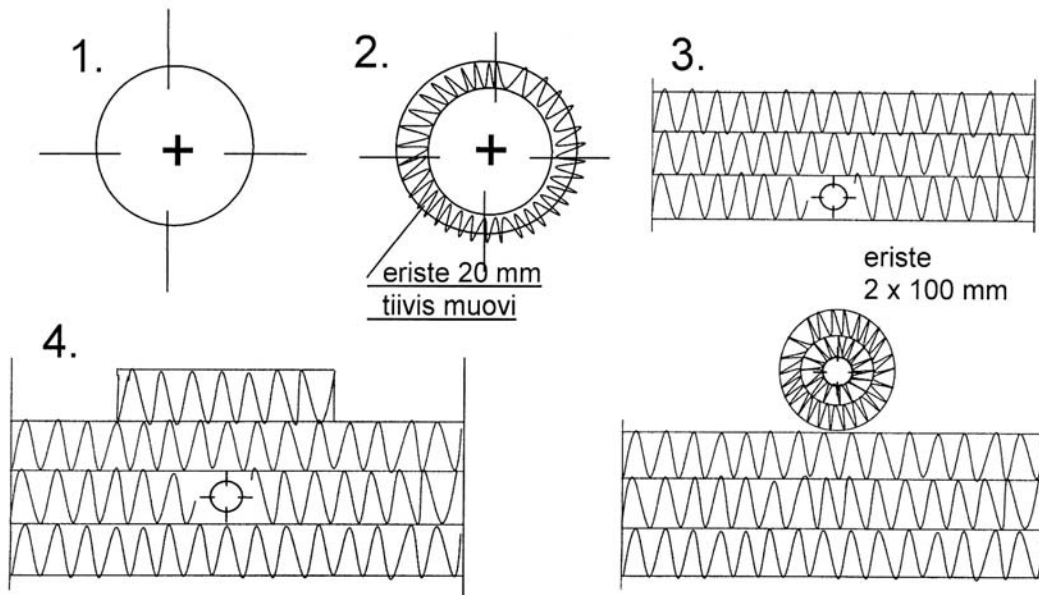
Kojeen asennuksen vaiheet:

1. Asenna koje lattialle tai tasolle sen omien säädettävien kumitassujen varaan. Jätä 10 mm ilmarako kojeen taakse ja sivuille. Mikäli koje asennetaan kylki seinää vasten jätetään sivulle väh. 15 mm ilmarako kts. kuva. Huomioi lisäksi mahdollinen kondenssiveden poiston vaatima tila kojeen alla.
2. Varmista, että laitteen huoltoluukun eteen jää vähintään 95 cm huoltotilaa ja että sähköläpivienteihin pääsee helposti käsiksi. Pegasos XL ja Pegasos XL W koje on pistotulppaliitäntäinen. Liitäntäkaapeli on kojeen etukulmassa pienemmän oven yläpuolella. Kaapelin pituus on 120 cm. Pegasos XL EP tarvitsee kiinteän syöttökaapelin.
3. Liitä koje kanavistoon. Suosittelemme äänenvaimentimien asennusta sekä tulo- ja poistoilmakanaviin. Äänenvaimentimet, katso sivu 7.
4. Mikäli koje viemäroidään, poista tulppa ilmanvaihtokojeen yhteestä, kytke letkukara laitteeseen ja viemäri laite vesilukon (min. vesipatsas 60 mm) kautta lähimpään lattiakaivoon tai pesualtaaseen. Kojetta ei saa viemäroidä suoraan jätevesiviemäriin.

5.1. PEGASOS XL ASENNUSMITAT



6. ILMANVAIHTOKANAVIEN LÄMPÖERISTYS



Kuvassa esitetään eri lämpöeristysesimerkkejä.

1. Poistoilmakanava lämpimässä tilassa (sisätila, ei eristystä).
2. Jäteilmakanava sekä ulkoilmakanava lämpimässä tilassa (sisätila). Eristys esim. Armaflex.
3. Poistoilmakanava yläpohjan eristeessä höyrösulun yläpuolella.
4. Kaikki kanavat kylmässä tilassa ullakolla yläpohjan eristeessä ja sen yläpuolella. Jäte- tai ulkoilmakanavaa ei saa asentaa välittömästi höyrösulun yläpuolelle vaan väliin on tultava eristekerros vuorivillaa, jonka paksuus on vähintään 100 mm.

7. KÄYTTÖ

Ilmanvaihtolaite pidetään jatkuvasti käynnissä ja tehoa säädellään MCC-XL ohjauspaneelin nupista haluttuun arvoon. Puhaltimille on valittavissa 4 nopeutta ja ne pyörivät samalla nopeudella. Talteenotto on mahdollista kytkeä pois esimerkiksi kesällä, kun ulkolämpötila on sama kuin sisällä, tai kun halutaan jäähdyttää sisäilmaa viileällä yöilmalla. Kun ilmanvaihtolaite kuumana kesäpäivänä pidetään päällä, niin se toimii sisäviileyden talteenottolaitteena.

Tulo- ja poistoilman suhteen säätö (käyttöönoton jälkeen). Poistoilmavirta tulisi olla noin 5-10% suurempi kuin tuloilmavirta. Säätö suoritetaan mittaamalla asianmukaisilla laitteilla (esim. termooanemometrillä) ilmavirrat venttiilikohtaisesti ja säätämällä ne suunnitteluihin arvoihin. Oikein säädetty koje antaa hyvän lämmön talteenottohyötysuhteen ja pitää rakennuksen hieman alipaineisena. Tällöin säästetään lämmityskuluissa ja kosteus pidetään poissa rakenteista. Säätöä tehtäessä on suodattimien oltava puhtaita sekä kaikkien venttiilien ja ulkosäleikköjen on oltava paikoillaan. Ulkoilmasäleikössä ei saa olla hyönteisverkkoa.

8. KUNNOSSAPITO

PEGASOS XL ei varsinaista huoltoa vaadi, ainoastaan lämmönsiirtimen sekä puhaltimien puhdistusta ja suodattimien vaihtoa aika ajoin. Huoltoa tehtäessä katkaise iv-kojeen syöttöjännite kojeen pääkatkaisijasta.

Huomaa varoitus sivulla 4.

Lämmönsiirtimen puhdistus. Lämmönsiirtimen likaisuus tarkistetaan silmämääräisesti suodatinvaihdon yhteydessä. Mikäli lämmönsiirrin on likainen, se poistetaan koneesta ja pestään vaakatasossa käsisuihkun alla neutraalia pesuainetta käyttäen, tai puhalletaan puhtaaksi paineilmaa käyttäen. Painepesurien käyttö on ehdottomasti kielletty. Älä upota lämmönsiirrintä veteen, koska peltikotelon sisällä on sähkömoottori, joka voi vaurioitua! Kun käynnistät ilmanvaihtokojeen puhdistuksen jälkeen tarkista silmämääräisesti että kenno pyörii.

Puhaltimien puhdistus. Puhaltimien likaisuus tarkistetaan silmämääräisesti suodatinvaihdon yhteydessä. Puhaltimet poistetaan laitteesta ja siipipyörät puhdistetaan esim. hammasharjalla tai paineilmalla.

Suodattimien vaihto. Suodattimien suositeltava vaihtoväli on enintään kuusi (6) kuukautta. EU5 luokan suodattimien käyttöikää voi pidentää imuroimalla suodatinpussit sisäpuolelta. Tällöin vaihtoväli voi olla yksi (1) vuosi. Pussisuodattimet vaihdetaan vapauttamalla suodattimien lukitusvivut ja vetämällä vanha suodatin laitteesta ja asettamalla uusi suodatin paikalleen. Muista lukita suodattimet paikoilleen. Suodatinvaihdon yhteydessä laitteen sisäpuolen imurointi on suositeltavaa. Huom! Sulje huolto-ovi huolellisesti.

9. OHJEARVOJA ILMAVIRROILLE

Tavanomaisten huonetilojen ilmavirrat.

<u>POISTOILMA</u>		
Keittiö	20 l/s	
Kylpyhuone	15 – 17 l/s	
WC	10 – 12 l/s	
Vaatehuone	3 – 4 l/s	
Askarteluhuone		0,7 l/s, m ²
Pukuhuone		2,0 l/s, m ²
Pesuhuone	15 – 17 l/s	
Siivouskomero		4,0 l/s, m ²
Kodinhoituhuone	15 – 17 l/s	
<u>TULOILMA</u>		
Olohuone	8 – 17 l/s	0,5 l/s, m ²
Makuuhuone	5 – 8 l/s	0,7 l/s, m ²
Sauna	8 – 17 l/s	2,0 l/s, m ²
Erillinen ruokailutila		0,5 l/s, m ²
Askarteluhuone		0,7 l/s, m ²
Pukuhuone		2,0 l/s, m ²

10. KEITTIÖN ILMANVAIHTO

Lieden päälle asennetaan normaali liesituuletin, joka puhaltaa ilman suoraan ulos. Liesituuletinta käytetään vain tarvittaessa esim. ruoanlaiton yhteydessä. Lisäksi keittiöön tulee asentaa yleispoisto keittiön katossa olevan poistovenktiilin kautta. Poistoilmavirran suuruus tulisi olla 20 l/s.

Liesituuletinta tai liesikupua ei suositella kytkettäväksi ilmanvaihtokojeeseen.

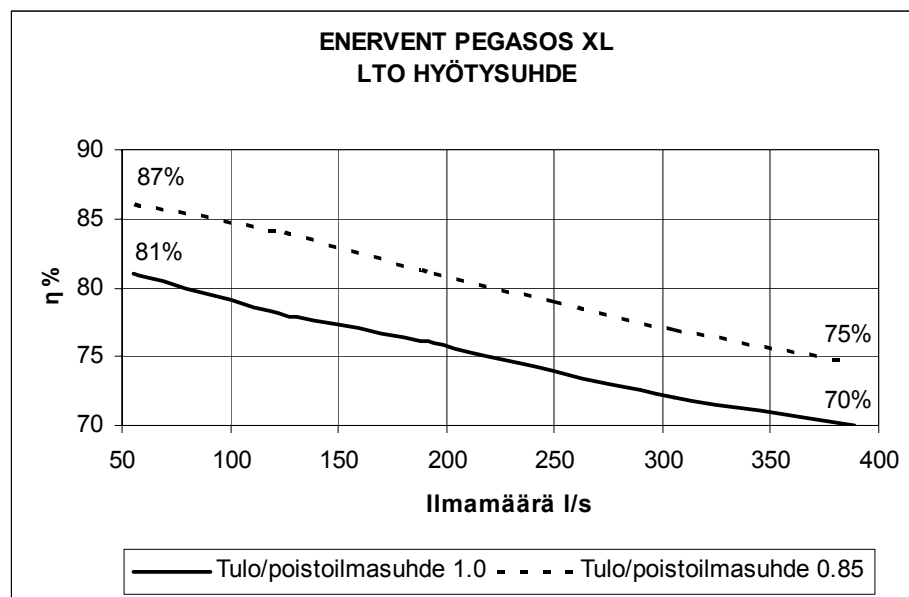
11. KÄYTÖSSÄ HUOMIOITAVAA!

Pidä ilmanvaihto aina tarpeeksi korkealla teholla! Muuten huoneiston kosteuspitoisuus nousee liian korkeaksi. Tästä on seurauksena talvella kosteuden tiivistyminen kylmiin ikkunapintoihin.

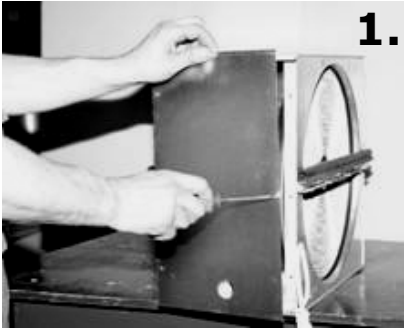
Suosittelava huoneilman suhteellinen kosteus on 35...45% (huonelämpötila 20..22 °C). Tällöin ikkunat pysyvät kuivina ja kosteus on terveellisellä tasolla. Tarkkaile huoneilman kosteutta esim. huonekosteusmittarilla ja tehosta ilmanvaihtoa, kun kosteus nousee yli 45 %. Vastaavasti voit pienentää ilmanvaihtoa, mikäli huoneilman kosteus laskee alle 35%.

Vaihda suodattimet riittävän usein! Talviaikaan poistoilmasuodatin likaantuu nopeammin kuin ulkoilmasuodatin. Tällöin poistoilmavirta pienenee, mikä johtaa kosteuspitoisuuden nousuun huoneistoissa sekä tuloilman lämpötilan alenemiseen. Jokaisen suodatintarkastuksen yhteydessä varmista että lämmönvaihdin toimii, eli kenno pyörii.

12. LÄMMÖNTALTEENOTON HYÖTYSUHDE



13. HIHNANVAIHTO



1.

- ✓ Lämmön talteenottoalaite pysäytetään katkaisemalla virta huoltokytkimestä, sulakkeesta tai irrottamalla laitteen seinäpistoke. Huoltoluukku avataan.



2.

- ✓ Lämmönvaihtimen pistoke irrotetaan.
- ✓ Lämmönvaihdin vedetään ulos ilmanvaihtokojeesta.
- ✓ Lämmönvaihtimen kannessa olevat ruuvit avataan, kansi irrotetaan ja lämmönvaihdin asennetaan kyljelleen makaamaan. (Kuva 1)



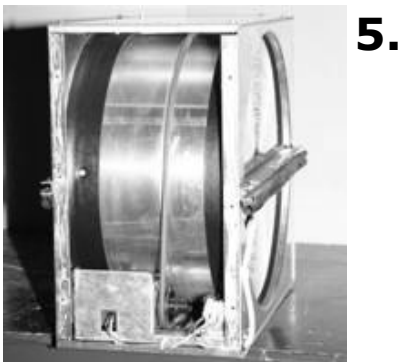
3.

- ✓ Lämmönvaihdin asennetaan pöydälle niin, että roottorin akseli on pystyasennossa. Tiivistekumi poistetaan. (Kuva 2)
- ✓ Sekä akselin kuusiokoloruuvi, että välipalkissa olevat ruuvit poistetaan.
- ✓ Välipalkki nostetaan pois.
- ✓ Lika puhdistetaan lämmönvaihtimen ulkopinnasta ja hihna pujotetaan varovasti lämmönvaihtimen sisäpuolelle tiivisteen ohitse, samalla pyörittäen lämmönvaihdinta varovasti. (Kuva 3 ja 4)



4.

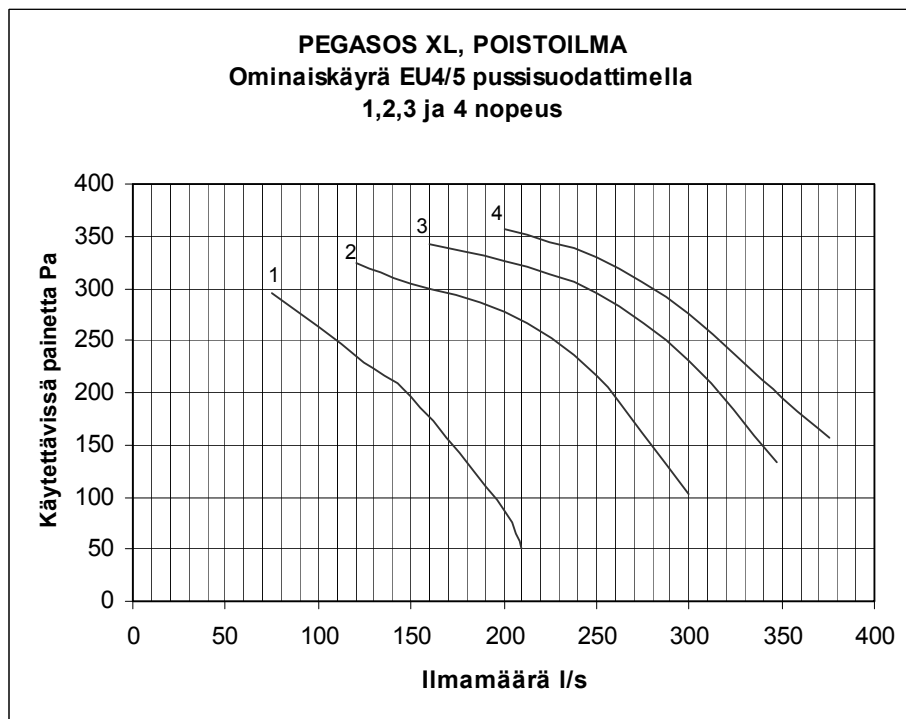
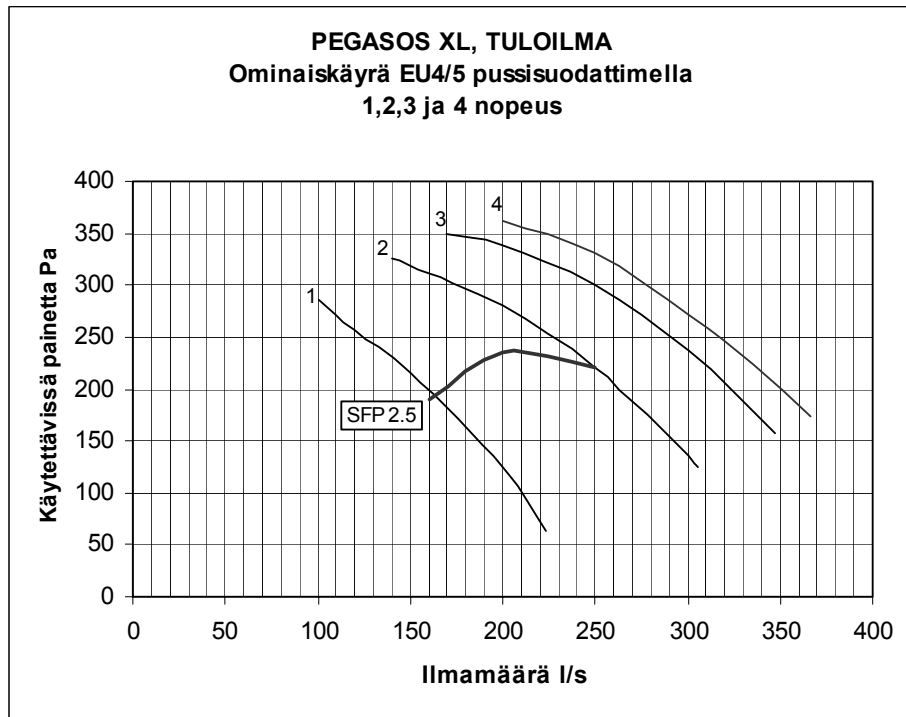
- ✓ Välipalkki asennetaan paikalleen.
- ✓ Välipalkin kiinnitysruuvit ja akselin kuusiokoloruuvi kierretään kiinni.
- ✓ Tiivistekumi asennetaan paikalleen.



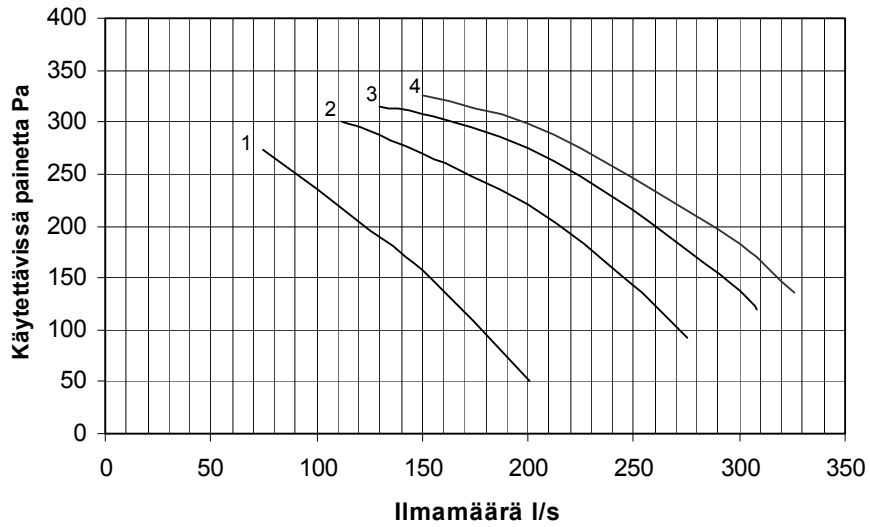
5.

- ✓ Lämmönvaihdin käännetään pystyasentoon ja hihna laitetaan hihnapyörälle. (Kuva 5)
- ✓ Lämmönvaihdinta pyöritetään pari kierrosta moottorista ylöspäin.
- ✓ Lämmönvaihdinkotelo puhdistetaan sisäpuolelta.
- ✓ Kansi kiinnitetään paikalleen kiinnitysruuveilla.
- ✓ Lämmönvaihdin asennetaan takaisin ilmanvaihtokojeeseen ja lämmönvaihtimen pistoke liitetään.
- ✓ Ilmanvaihtokojeeseen kytketään virta.
- ✓ Tarkistetaan, että lämmönvaihdin lähtee pyörimään.
- ✓ Huoltoluukku suljetaan.

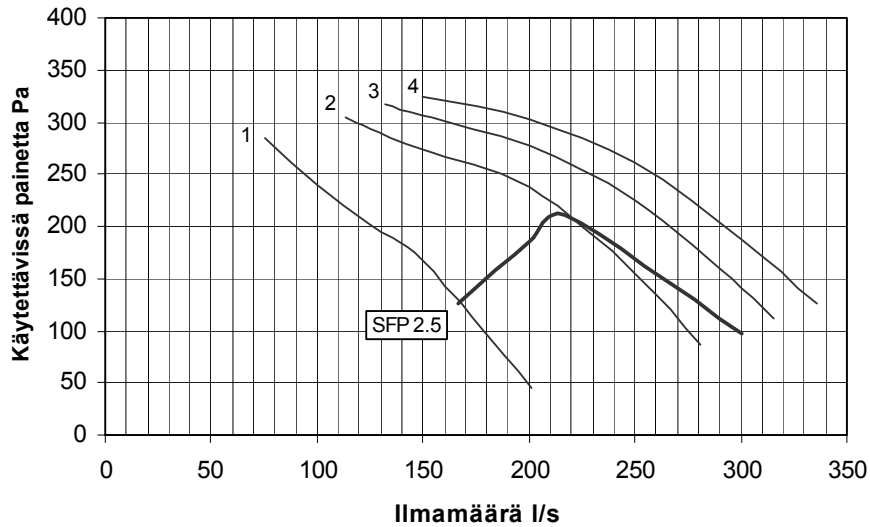
14. OMINAISKÄYRÄT

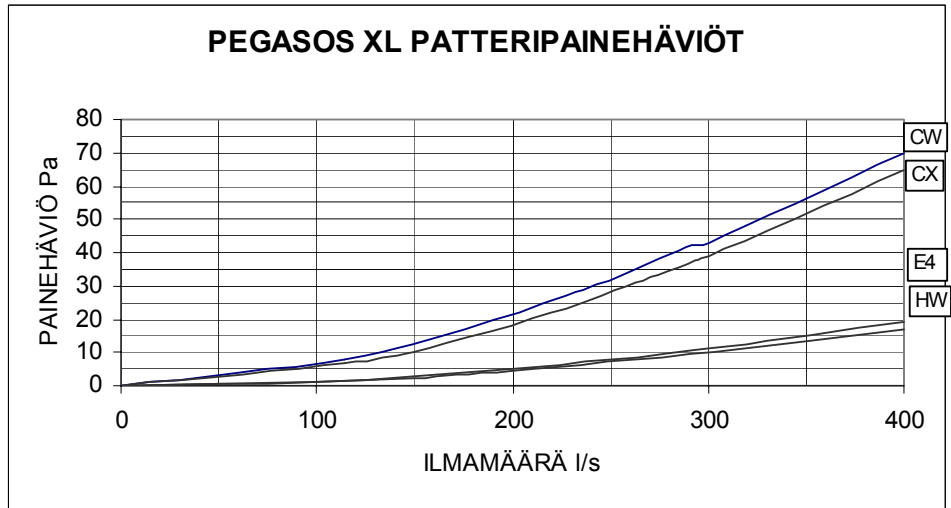


PEGASOS XL, TULOILMA
Ominaiskäyrä EU7 pussisuodattimella
1,2,3 ja 4 nopeus



PEGASOS XL, POISTOILMA
Ominaiskäyrä EU7 pussisuodattimella
1,2,3 ja 4 nopeus





15.3. ULKOISET KAAPELOINNIT

PERUS -malli

Tunnus	Selitys	Toimitus	Jännite	Kaapeli-esimerkki
MCC-12	Ohjauspaneeli, max 1kpl	vakio	100-230VAC	MMO 7x1.5
FV01	Ulkoilmapelti, peltimoottori	Lisävaruste	230VAC	MMJ 3x1.5s
FV02	Jäteilmapelti, peltimoottori	Lisävaruste	230VAC	MMJ 3x1.5s

EP -malli

Tunnus	Selitys	Toimitus	Jännite	Kaapeli-esimerkki
MCC-XL	Ohjauspaneeli, max 1kpl	vakio	100-230VAC	MMO 7x1.5
PULSER	Lämmityksen säädin	vakio	400VAC	MMJ 5x2.5s
TG-K330	Tuloilman lämpötila-anturi	vakio	230VAC	MMJ 2x1.5
FV01	Ulkoilmapelti, peltimoottori	Lisävaruste	230VAC	MMJ 3x1.5s
FV02	Jäteilmapelti, peltimoottori	Lisävaruste	230VAC	MMJ 3x1.5s

W -malli

Tunnus	Selitys	Toimitus	Jännite	Kaapeli-esimerkki
MCC-XL	Ohjauspaneeli, max 1kpl	vakio	100-230VAC	MMO 7x1.5
HW	Vesilämmityspatteri, sis.rak ilman säätöä	Vakiovaruste	-	-
FV01	Ulkoilmapelti, peltimoottori	Lisävaruste	230VAC	MMJ 3x1.5s
FV02	Jäteilmapelti, peltimoottori	Lisävaruste	230VAC	MMJ 3x1.5s

Kaikissa PEGASOS XL malleissa MCC-XL ohjauspaneeli toimitetaan irrallisena. Ohjauspaneeli IP20 asennetaan kuivaan tilaan.

16. VIAN ETSINTÄ

TULOILMA LIIAN KYLMÄ	
Syy	Toimenpide
<ul style="list-style-type: none">* Lämmönsäätö on 0-asennossa* Lämmönsiirtimen vetohihna katkennut* Hihna rasvainen, jolloin se luistaa* Poistopuhallin on pysähtynyt* Poistoilmasuodatin on tukossa* Poistoilmaventtiilit käännetty liian pienelle* Kanavien lämpöeristys riittämätön	<p>Paina kytkin I-asentoon Vaihda hihna uuteen Ota yhteys huoltomieheen Ota yhteys huoltomieheen Vaihda poistoilmasuodatin Ota yhteys huoltomieheen</p> <p>Tarkista tulo- ja poisto-kanavien eristyspaksuus ja lisää tarvittaessa eristystä</p>

ILMAVIRRAT PIENENTYNEET	
Syy	Toimenpide
<ul style="list-style-type: none">* Laitteen suodattimet tukossa* Puhaltimien nopeudet valittu liian pieniksi* Ulkoilmasäleikössä tukos* Puhallinsiivet likaantuneet	<p>Vaihda suodattimet Valitse suurempi nopeus</p> <p>Puhdista ulkosäleikkö Puhdista puhaltimet</p>

LAITTEEN ÄÄNITASO NOUSSUT	
Syy	Toimenpide
<ul style="list-style-type: none">* Suodattimet tukossa* Ulkosäleikkö tukossa* Puhallinlaakerit vialliset* Lämmönsiirtimen moottori/vaihteisto viallinen* Puhallinsiivet likaantuneet	<p>Vaihda suodattimet Puhdista ulkosäleikkö Vaihda laakerit tai ota yhteys huoltomieheen Ota yhteys huoltomieheen</p> <p>Puhdista puhaltimet</p>

17. VAATIMUSTENMUKAISUUSVAKUUTUS

Vakuutamme, että valmistamamme sähkölaite täyttää pienjännitedirektiivin (LVD) 73/23/ETY, 93/68/ETY, sähkömagneettista yhteensopivuutta koskevan EMC-direktiivin 89/336/ETY ja konedirektiivin 98/37/EY vaatimukset.

Valmistajan nimi: Enervent Oy Ab
Valmistajan yhteystiedot: Kipinätie 1, 06150 PORVOO
puh 0207 528 800, fax 0207 528 844
enervent@enervent.fi, www.enervent.fi

Laitteen kuvaus: Ilmastointikoje lämmöntalteenotolla

Laitteen kaupp nimi, malli: Enervent Pegasos XL, Pegasos XL EP, Pegasos XL W

Valmistajan ETA-alueelle sijoittuneen valtuutetun edustajan nimi ja yhteystiedot:

Ventilair AB, Ulvsjö, 79699 ÄLVDALLEN, SVERIGE
puh +46 250 84080, fax +46 70 617 3759

Climatprodukter AB, Box 366, 184 24 ÅKERBERGA, SVERIGE
puh +46 8 540 87515, fax +46 8 540 67976

Laitteen rakenne noudattaa seuraavia yhdenmukaistettuja standardeja:

LVD EN 60 335-1 (1994) +A1 (1996), +A11 (1995), +A12 (1996), +A13 (1998), +A14 (1998)

MD EN 292-1 (1991), EN 292-2 (1991) +A1 (1995)

EMC Häiriöpäästöt: EN 55014-1 (1997), EN 61 000-3-2 (1995) ja EN 61 000-3-3 (1995)
Häiriönsieto: EN 55014-2 (1997)

Kunkin valmistetun laiteyksilön direktiivinmukaisuudesta huolehditaan laadunvarmistusohjeemme mukaisesti.

Laite on CE-merkitty vuonna 2005.

Porvoossa 16.3.2005
Enervent Oy Ab

Tom Palmgren / Kehityspäällikkö

18. TEKNISET TIEDOT

Ulkomitat											
Leveys	1250 mm										
Syvyys	677 mm										
Korkeus	1400 mm										
Jännite	Sulake 10A, nopea (PERUS), 230V/50Hz 1~, pistotulppa Sulake 10A, nopea (W-malli), 230V/50Hz 1~, pistotulppa Sulake 16A, nopea (EP-malli), 400V/50Hz 3~, kiinteä										
Puhaltimet Poisto	Kaikki XL-mallit Teho 810 W max. Virta 3,85 A Lämpösuoja										
Tulo	Teho 810 W max. Virta 3,85 A Lämpösuoja										
Lämmönsiirtimen moottori	Teho 25 W 0,09 A Lämpösuoja										
Kanavakoko	Kaikki mallit: Ø250 mm										
Paino	203 kg										
<p>Äänitaso</p> <p>Laitteen synnyttämä äänenpainetaso huonetilassa, johon laite on asennettuna. 10 m²:n äänenabsorptio.</p> <table> <thead> <tr> <th>Puhallinnopeus</th> <th>Äänitaso dB (A)</th> </tr> </thead> <tbody> <tr> <td>Asento 1</td> <td>37</td> </tr> <tr> <td>Asento 2</td> <td>44</td> </tr> <tr> <td>Asento 3</td> <td>49</td> </tr> <tr> <td>Asento 4</td> <td>52</td> </tr> </tbody> </table>		Puhallinnopeus	Äänitaso dB (A)	Asento 1	37	Asento 2	44	Asento 3	49	Asento 4	52
Puhallinnopeus	Äänitaso dB (A)										
Asento 1	37										
Asento 2	44										
Asento 3	49										
Asento 4	52										