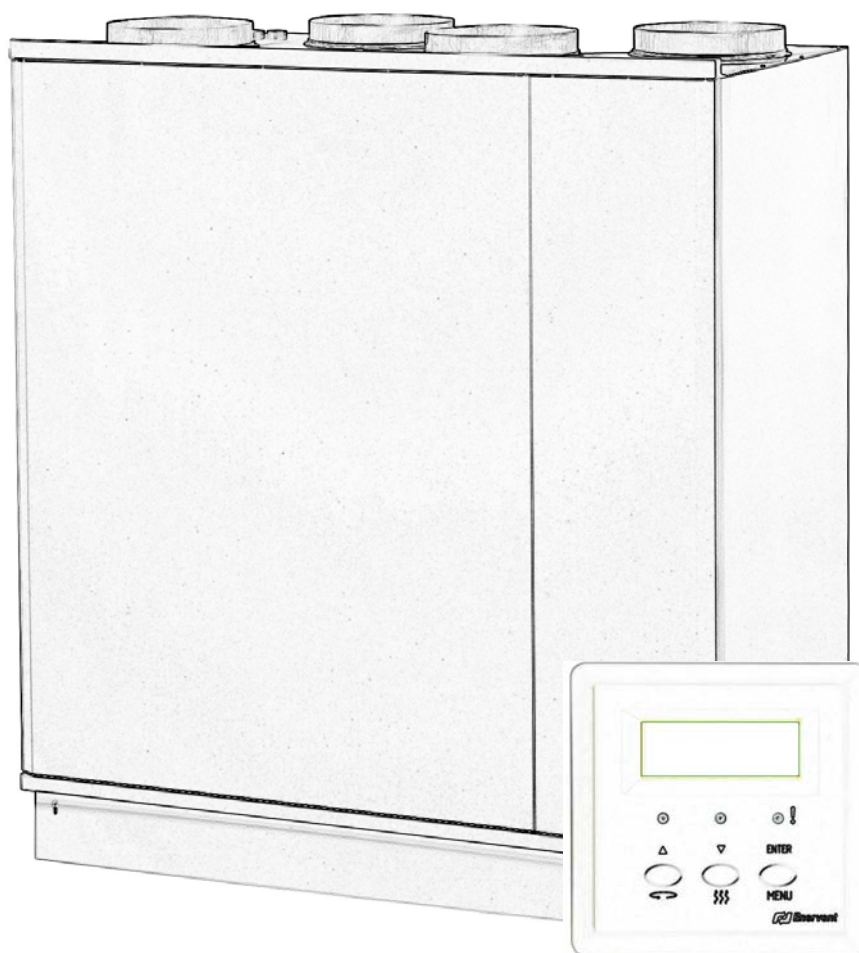


# PEGASOS XL AC

PROJEKTERINGS-, INSTALLATIONS- OCH  
BRUKSANVISING



 **Enervent**

Gnistvägen 1, 06150 BORGÅ FINLAND  
Tel +358 207 528 800, fax +358 207 528 844  
[www.enervent.fi](http://www.enervent.fi)

2006\_1

# TYPBETECKNINGAR

Före Du börjar läsa, kontrollera typbeteckningen på Ditt aggregat. Dessa anvisningar omfattar följande modelltyper:

---

Pegasos XL ACE

Pegasos XL ACW

---

## TECKENFÖRKLARING

XL Fläktarna 810 W.

AC Växelströmfläktar.

E Elvärmebatteri 4000 W (inbyggt), med överhettningsskydd, inbyggt tillufts temperaturgivare och regulator.

W Vattenvärmebatteri (inbyggt), frysskydd, 2-vägsventil, ventilställdon, tillufts temperaturgivare och regulator.

Alla modellerna har Ø 250 mm kanalanslutningar.

---

# SE

## FÖRORD

Alla Pegasos XL AC aggregaten är konstruerade och tillverkade för året runt bruk. I Finland har Enervent aggregat installerats i egnahemshus och andra utrymmen i över 20 års tid. Aggregaten har blivit populärare för varje år. Tack vare den kunskap och erfarenhet vi skaffat under de gångna åren kan vi idag tillverka allt bättre aggregat.

Den mångsidiga Pegasos XL AC-serien är resultatet av många års produktutveckling.

Med hjälp av denna bruksanvisning är det möjligt att på egen hand installera ett aggregat med basfunktioner. Vissa specialfunktioner och tilläggsutrustning bör installeras av elmontör.

Vi rekommenderar att montering av luftkanaler utförs av VVS-montör.

Innan service: Läs varningen på sida 5!



## GARANTI

Enervent Oy Ab beviljar Pegasos XL AC-serien två (2) års produktgaranti. Garantin omfattar reparation av aggregatet och därtill behövda reservdelar på Enervent Oy Ab:s fabrik i Borgå, Finland eller enligt överenskommelse.

Garantin gäller inte om aggregatet är fel installerat, har använts oriktigt eller har utsatts för mekanisk påfrestning. Garantin ersätter inte indirekta skador, inte heller arbete för att undersöka skadan, löstagande av aggregat, transport eller installationsarbete.

Spara inköpskvittot, garantitiden räknas från inköpsdatumet!

# INNEHÅLLSFÖRTECKNING

TYPBETECKNINGAR	sida	2
FÖRORD		3
GARANTI		3
INNEHÅLLSFÖRTECKNING		4
VARNING		5
1. FUNKTIONSPRINCIP		5
2. DELAR OCH TILLBEHÖR		6
3. DIMENSIONERING AV LUFTKANALER		7
4. FRÅNLUFTSKLASSER		9
5. INSTALLATION		10
6. ISOLERING AV KANALERNA		12
7. FUNKTIONSBESKRIVNING		13
7.1 Styrning av drift och fläkthastigheter		13
7.2 Justering av fläkthastigheter		14
7.3 Användning av värmeåtervinning sommartid		15
7.4 Avfrostning för värmeåtervinningen		15
7.5 Värmeåtervinningens verkningsgrad		15
7.6 Temperaturreglering		15
7.7 Överhettningsskydd för elbatteriet		16
7.8 Frysskydd för vattenbatteriet		16
7.9 Spjällmotorstyrning		17
7.10 Service- och felalarm		17
7.11 Justering av proportionen mellan till- och frånluft		17
8. STYRPANELENS FUNKTIONER		18
8.1 Grund display		18
8.2 Huvudmeny		19
8.3 Fläkthastigheter		20
8.4 Temperaturer		21
8.5 CO <sub>2</sub> styrning		22
8.6 %RH styrning		23
8.7 Tryckstyrning		24
8.8 Inställningar		25
8.9 Service meny		26
8.10 Programmering av veckour		28
8.11 Tolkning av panelens lampor		29
9. RIKTVÄRDEN FÖR LUFTFLÖDEN		30
10. KÖKSVENTILATION		30
11. VIKTIG ANVÄNDARINFORMATION!		31
12. VÄRMEÅTERVINNINGENS VERKNINGSGRAD		31
13. UNDERHÅLL		32
14. REMBYTE		33
15. KAPACITETSDIAGRAM		34
16. KOPPLINGSSHEMAN		37
16.1 Elkopplingar		37
16.2 COH och CVC indikering		44
16.3 Yttre kabling för småmaskinsstyrning		46
17. FELSÖKNING		48
18. TEKNISK INFORMATION		49

## **VARNING**

Bryt matningsströmmen innan Du öppnar serviceluckan! Delar av apparaten kan vara strömförande trots att avbrytarknappen är i 0-läge.

Bakom styrpanelen finns inga delar som användaren kan åtgärda. Lämna service av dessa delar åt en yrkesmänniska. Vid felsökning är det viktigt att man får visshet i orsaken till det uppkomna felet, innan man åter kopplar på strömmen till aggregatet.

## **1. FUNKTIONSPRINCIP**

Pegasos XL AC ventilationsaggregatets funktionsprincip är regenerativ värmeåtervinning med roterande värmeväxlare. Till- och frånluften strömmar åt motsatt håll genom aggregatets värmeväxlare. Värmeväxlarens aluminiumlameller värms upp av frånluften och lamellerna i sin tur överlåter värme till tilluften.

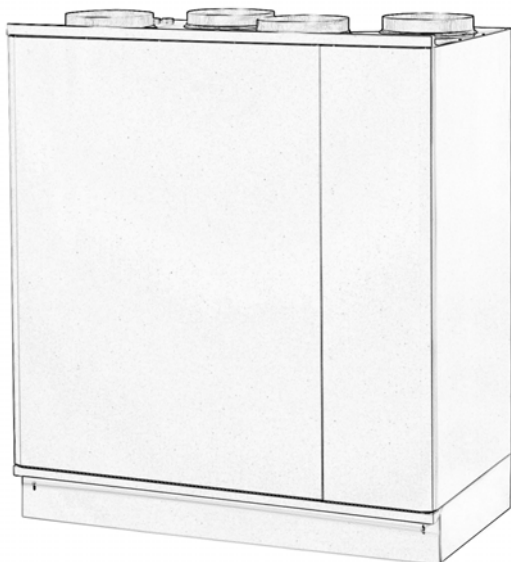
Utmärkande för regenerativa värmeväxlare är hög värmeåtervinning.

Pegasos XL AC:s kapacitet, tilluftens uppvärmningsförhållande, varierar mellan 75% och 85%, beroende på förhållandet mellan till- och frånluftsflödena (tillflödets fläktvärme är inberäknad). Den höga värmeåtervinningskapaciteten sparar värmeenergi och samtidigt sørjer aggregatet för att man alltid har inneluft av god kvalitet. Investeringens återbetalningstid blir kort.

## 2. DELAR OCH TILLBEHÖR

### A. GRUNDUTRUSTNING

- Pegasos XL AC -aggregat (levereras med påsfilter EU 5)



### B. TILLÄGGSUTRUSTNING

- Lös styrpanel (till automatiken kan kopplas max. 1+4 st)
- CO<sub>2</sub> koldioxidsändare (till automatiken kan kopplas max. 2 st)
- %RH fuktsändare (till automatiken kan kopplas max. 2 st)
- Tryck-differenssändare för filtren (filtervakt)
- Tryck-differenssändare för kanalerna (konstant kanaltryck)
- Tryck knapp för öppen spis (för bruk i egnahemshus)
- Tryck knapp för övertid (för kontorsbruk)
- Ljuddämpare för kanalerna
- Ute- och avluftsspjäll
- Spjällmotorer (fjäderåtergång)
- Finfilter EU7 (inbyggt)
- CW-kylbatteri, reglerventil, ventilställdon (inbyggt, installeras på fabriken)
- DX-kylbatteri (inbyggt, installeras på fabriken)



%RH fuktsändare



Styrpanel



CO<sub>2</sub>-koldioxidsändare

## C. TILLBEHÖR

- Reservfilter EU 5
- Finfilter EU 7 (inbyggt eller för kanalmontage)



Reservfilter EU5

## 3. DIMENSIONERING AV LUFTKANALERNA

Dimensioneringen av kanalerna bör utföras av en yrkeskunnig konstruktör.

Kanalerna skall dimensioneras tillräckligt stora, minimum  $\varnothing$  100 mm, för att få tillräckligt låg luftströmningshastighet. I synnerhet utelufts- och avluftskanalerna bör vara vida. Storleken på både uteluftskanalen och uteluftsgallret skall vara  $\varnothing$  250 mm. Uteluftsgallret får inte förses med insektnät. Kanalen som går från uteluftsgallret till maskinen skall vara minst  $\varnothing$  250 mm. Ute- och avluftskanalerna bör vara lika stora.

Välj typgodkända material, t ex spiralfasade galvaniserade plåtrör eller plaströr, som ventilationskanaler. Alla ventiler skall vara tillverkade för maskinell ventilation. Till- och frånluftsventilerna bör vara minst  $\varnothing$  100 mm.

**Uteluftsintaget** placeras på byggnadens norra sida eller på annan skuggig plats, där temperaturväxlingarna är relativt små.

**Avluftsblåset** placeras ca 90 cm över takets ås. Använd en fabrikstillverkad värmeisolerad takgenomföring. Montera en huv på kanalen för att hindra regnvatten att tränga in.

Kanalsystemet bör ha en tillräcklig mängd granskningsluckor för rengöring av kanalerna. För att underlätta lokaliseringen av luckor täckta av isoleringsmaterial, märk luckornas plats t ex i takstolarna.

**Frånluftsutsuget** placeras i WC, kök, tvättrum, badrum, klädrum, städsåp och/eller hjälpkök.

**Tillufts**inblåset placeras i sovrum, vardagsrum, separat matvrå, bastu, hobbyrum och/eller omklädningsrum. Montera ventilerna i innertaket nära fönster och ovanför värmekällor (elbatteri/vattenradiator). I bastun rekommenderar vi att en inblåsventil monteras i bastuns innersta hörn. Luftflödet riktas ovanför ugnen genom att vrida på ventilens sektorskiva.

Allmänt gäller att luften skall flöda från ett rum med tilluft, dvs ett rent utrymme, via dörrspringor och spaltventiler till rum med frånluft. Normalt är 20 mm tillräcklig dörrspringa, i bastun 100 mm. Till vedeldad bastu-ugn kan man leda extra förbränningsluft genom ett separat rör. Röret skall vid behov kunna stängas.

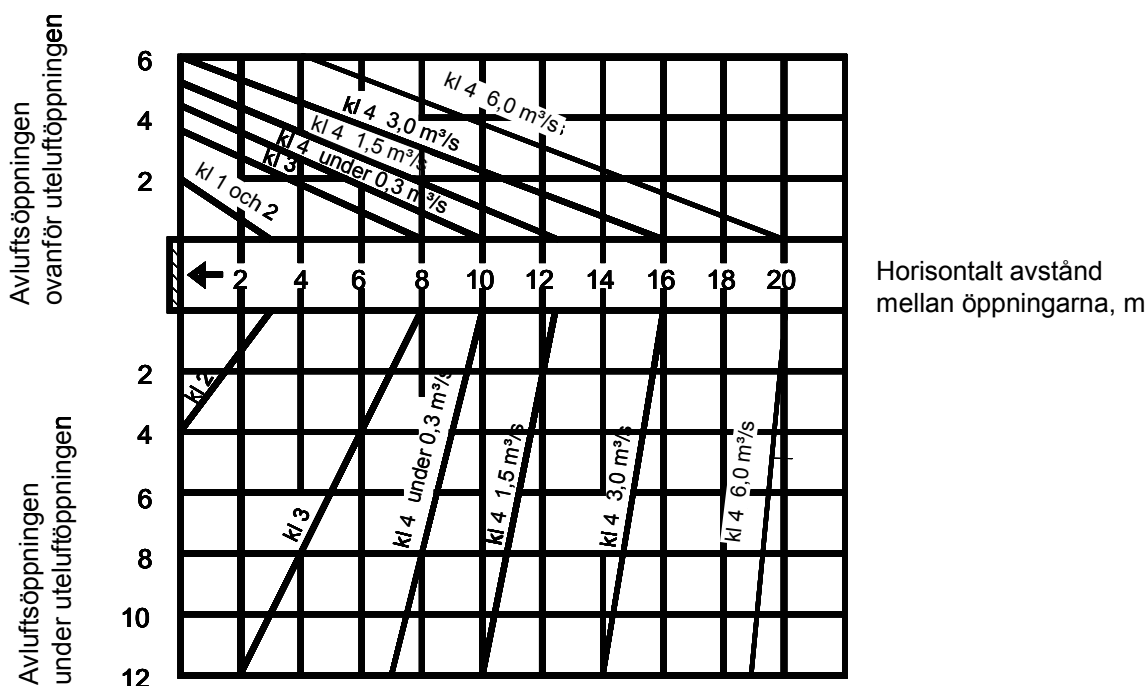
Koppla inte garagets ventilation till bostadens ventilationsaggregat! Garagets ventilation sköts genom självdragventilation, toppventilation eller med eget aggregat.

Kökets spisfläkt och spiskåpa bör inte heller kopplas till Pelican-aggregatet.

Torkskåp med egen fläkt, kan indirekt kopplas till en frånluftsentil, med hjälp av de krokar som följer med skåpet. Då tas en del av frånluften från rummet och en del från torkskåpet. Frånluftsmängden via ventilen bör vara minst 12 l/s.

Till frånluftskanalen rekommenderar vi **ljuddämpare LD 09** hård. Till tilluftskanalen rekommenderar vi ljuddämpare LD 09 och LD 06.

Avståndet mellan utelufts- och avluftsöppningen. I allmänhet drar man in uteluftskanalen genom en vägg och ut avluftskanalen genom taket. Det finns även andra alternativ. Följ föreskrifterna i Byggbestämmelsesamlingen D2, utgiven av miljöministeriet i Finland 2003.



För att bestämma avståndet mellan av- och uteluftsöppningarna, kan man använda tabellen ovan.



## 4. FRÅNLUFTSKLASSER

**Avledning av avluft från en byggnad grundar sig på följande klassificering av frånluft:**

**Klass 1** Frånluft som innehåller bara litet föroreningar. De huvudsakliga föroreningskällorna är människor eller byggnadsmaterial. Luften lämpar sig som åter- och överluft.

**Klass 2** Frånluft som innehåller föroreningar i någon mån. Luften används inte som återluft i andra utrymmen, men den kan ledas som överluft till WC-, tvätt- och liknande utrymmen.

**Klass 3** Frånluft från utrymmen i vilka fuktighet, processer, kemikalier och liknande, väsentligt försämrar luftens kvalitet. Luften används varken som åter- eller överluft.

**Klass 4** Frånluft som innehåller illaluktande eller hälsovådliga föroreningar i betydligt högre grad än godtagbara halter för inneluft. Luften används varken som åter- eller överluft.

### Exempel på utrymmen i olika frånluftsklasser

**Klass 1** Kontorsutrymmen och små lagerutrymmen i anslutning till dessa, betjäningstrymmen, undervisningsutrymmen, vissa samlingsutrymmen och affärsutrymmen utan luktbelastning.

**Klass 2** Bostadsrum, serveringsutrymmen, kaffekök, butiker, lagerlokaler i kontors- och liknande byggnader, omklädningsrum samt restaurangutrymmen där rökning är förbjudet.

**Klass 3** WC- och tvättrum, bastur, bostadskök, skolkök och centralkök och kopieringsutrymmen för ritningar.

**Klass 4** Dragskåp i yrkesmässig användning, punktsugning i grillar och storkök, bilgarage, körtunnlar, hanteringsutrymmen för färger och lösningsmedel, förvaringsutrymmen för smutsiga kläder i tvätterier, förvaringsutrymmen för livsmedelsavfall, kemiska laboratorium, rökrum samt hotell- och restaurangutrymmen där rökning är tillåtet.

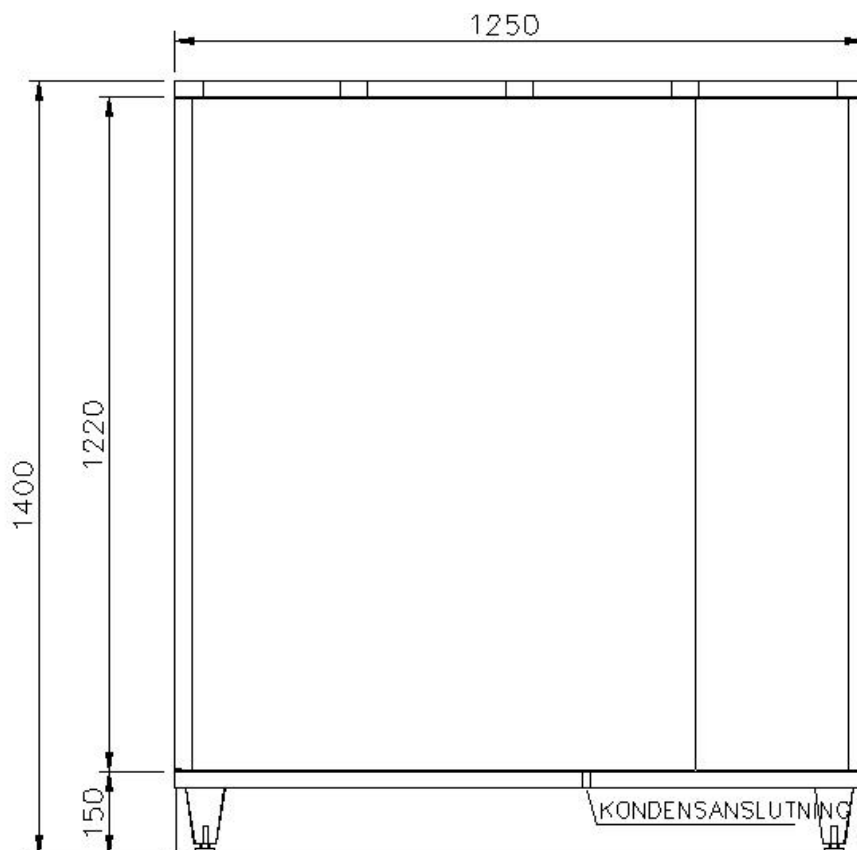
(Byggbestämmelsesamlingen D2, 2003)

## 5. INSTALLATION

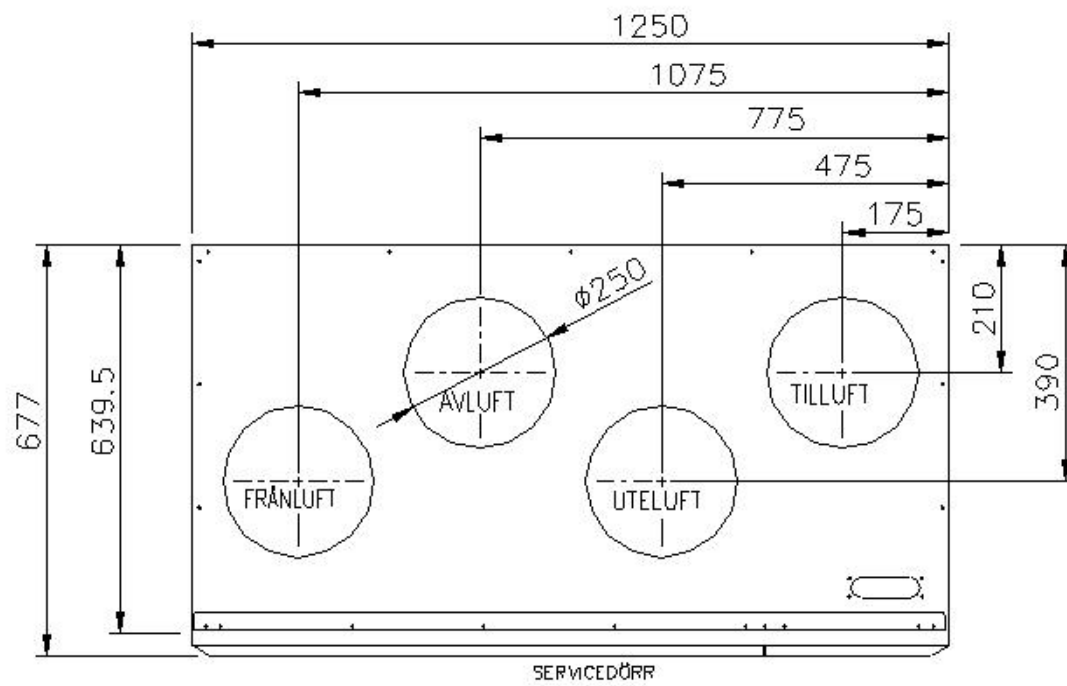
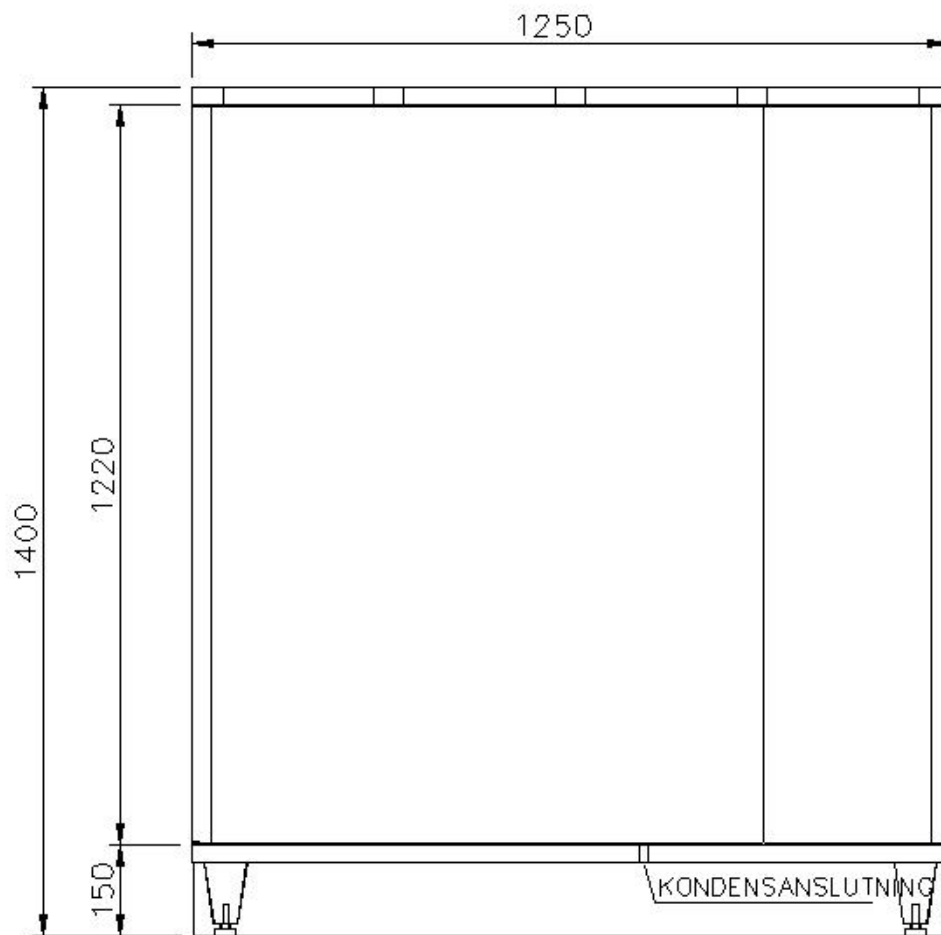
Montera aggregatet i ett varmt eller svalt utrymme (över +5°C), såsom t ex ett tekniskt utrymme. Pegasos XL AC skall installeras på en jämn golvyta eller på ett plan som byggts för aggregatet. Om aggregatet används för ventilation av utrymme med simbassäng bör det absolut dräneras. För dränering av kondensvatten finns i aggregatets botten en röranslutning.

Installation:

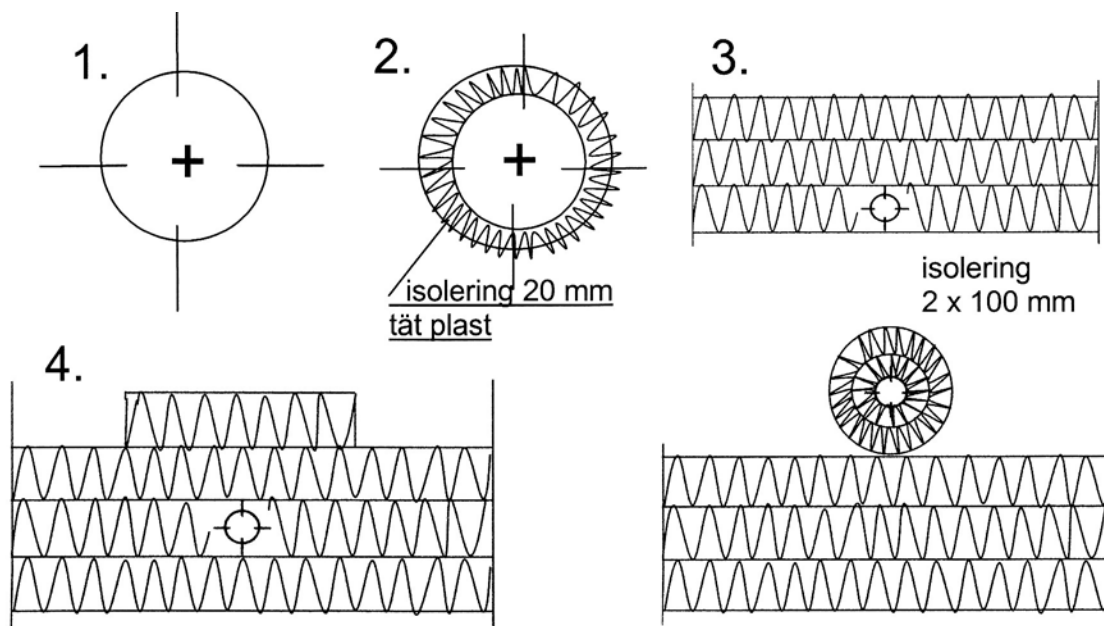
- A Installera aggregatet på golvet eller på ett plan byggt för aggregatet, så att det står på sina egna gummitassar. Lämna en 10 mm bred springa från väggen både bakom och på sidorna om aggregatet. Ifall aggregatet installeras med sidan mot en vägg bör man lämna minst 15 mm utrymme mellan väggen och aggregatet, se bilden. Ta även i beaktande det utrymme som krävs under aggregatet vid eventuell dränering.
- B Förvissa Er om att det finns minst 95 cm utrymme framför aggregatets servicelucka och att man enkelt kommer åt eldragningarna. ACW modellerna har stickkontakt. Anslutningskabeln finns i ena främre hörnet, ovanför den mindre dörren. Kabelns längd är 120 cm. Till ACE-modellerna kräver fast matning.
- C Koppla kanalerna till aggregatet. Till frånlufts- och tilluftskanalen rekommenderas ljuddämpare, se sid 8.
- D Ifall aggregatet förses med dränering, ta bort proppen ur röranslutningen i aggregatets botten och anslut till närmaste golvbrunn eller lavoar med vattenlås (min. vattenpelare 60 mm). Aggregatet bör inte anslutas direkt till avloppsrör utan vattenlås.



Pegasos XL AC



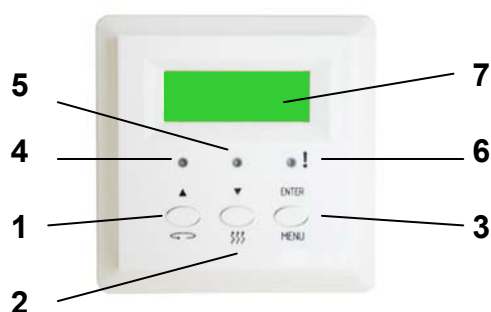
## 6. ISOLERING AV KANALERNA



Exempel på värmeisolering av ventilationskanaler.

1. Frånlufts kanal i varmt utrymme (inomhus, ingen isolering).
2. Avlufts- och utlufts kanal i varmt utrymme (inomhus).  
Isolering t ex Armaflex.
3. Frånlufts kanal i mellantakets isolering ovan ångspärren.
4. Alla kanaler i kallt vindsutrymme. Utlufts- och avlufts kanalen får inte monteras direkt ovan ångspärren. För båda kanalerna krävs isoleringsskikt av mineralull, vars tjocklek är minst 100 mm.

## 7. FUNKTIONSBESKRIVNING



### Pegasos XL AC styrpanel

- 1 VVX brytare / rulla uppåt / öka värden
- 2 Värmeregleringsknapp / rulla neråt / minska värden
- 3 Meny / enter , till huvudmenyn, bekräfta ändringar
- 4 VVX lampa
- 5 Värmeregleringslampa
- 6 Service / fel lampa
- 7 Display

### 7.1 STYRNING AV DRIFT OCH FLÄKTHASTIGHET

Då strömmen kopplas startar aggregatet till en början på minimi effekt, så att först startar frånluftsfläkten och värmeväxlaren. Efter ca en (1) minut startar tilluftsfläkten. Efter det här sker hastighetsregleringen endera manuellt via styrpanelen, på basen av information från luftkvalitetsgivare (tilläggsutrustning) eller via yttre tvångsstyrning från t ex spisfläkt eller centraldammsugare.

Fläkthastigheterna kan också regleras tidsinställt, att vara vid en viss nivå, vid en viss tid. Man kan t ex köra fläktarna på mindre hastighet då lägenheten är tom, enligt inställning på veckouret. Det finns åtta (8) hastigheter för båda fläktarna.

I automatikens "kontorsläge", kan man tidsinställt stanna fläktarna för önskad tid. Då måste det finnas ute- och avluftsspjäll (tilläggsutrustning), för att förhindra kall luft från att tränga in i kanalerna. I detta läge är inte yttre tvångsstyrning möjlig.

Också följande omständigheter inverkar på fläkthastigheterna:

- Forcering, övertrycksstyrning (brytare för öppen spis) och overtidsstyrning.
- Fläktarna ställs på hastighet 1, ifall tilluften är för kall.
- Tilluftsfläkten stannar och frånluftsfläkten ställs på hastighet 1, ifall det uppstår något fel med värmeväxlaren.
- Tvångsstyrning från spisfläkten eller centraldammsugaren (tryckstabilisering)
- Sommarnattkyla

Följande gäller enligt modell:

ACE-modellerna: Fläktarna stannar ifall elbatteriets överhettningsskydd TZA+ slår av (kvitteras för hand)

ACW-modellerna: Fläktarna stannar ifall vattenbatteriets frydsskydd slår av.

## **7.2 JUSTERING AV FLÄKTHASTIGHETERNA**

### **Koldioxid- och fuktstyrning**

Fläktarnas effekt styrs med hjälp av den information som CO<sub>2</sub> – och %RH-sändarna i det ventilerade utrymmet lämnar. Två (2) stycken koldioxid- och två (2) stycken fuktsändare (tilläggsutrustning) kan kopplas till automatiken.

Man strävar till att behålla utrymmets CO<sub>2</sub> – och/eller %RH-halt under de gränsvärden som programmerats in i styrpanelen. Ifall det inte kopplats yttre fuktsändare, styrs fläktarna med hjälp av ventilationsaggregatets inbyggda fuktgivare. Man måste aktivera denna funktion i styrpanelens meny %RH.

Luftkvalitetsstyrningens maximi fläkthastigheter eller kanaltryck programmeras in i styrpanelen.

### **Tryckstabilisering**

Man strävar till att behålla lägenhetens trycknivå oförändrad, trots att spisfläkten eller centraldammsugaren startats, för att t ex försäkra att den öppna spisen brinner bra.

Tryckstabiliseringen kräver en skild styrspänning (50-230VAC) från spisfläkten och centraldammsugaren. Tryckstabiliseringen kan kopplas bort från styrpanelen. Tryckstabilisering är möjlig bara i bostadsläge.

### **Övertrycksstyrning (brytare för öppen spis)**

Med hjälp av övertrycksstyrning blir det t ex lättare att tända brasan. Övertrycksstyrningen kan kopplas på direkt från styrpanelen eller med en skild brytare (tilläggsutrustning). Hur länge övertrycket är aktivt och fläkthastigheterna under den tiden, ställs in från styrpanelen. Övertrycksfunktionen kan avbrytas från styrpanelen. Övertrycksstyrning är möjlig bara i bostadsläge.

### **Forcering**

Forceringen aktiveras från styrpanelen. Forceringen ökar båda fläktarnas hastighet för en viss tid, enligt de värden (effekt och tid) som matats in i styrpanelen. Styrningen kan avbrytas från styrpanelen. Forceringen kan fungera samtidigt med både tryckstabiliseringen och/eller övertrycksstyrningen. Forceringen är möjlig både i bostads- och kontorsläge.

### **Över tids-styrning**

Då veckouret i kontorsläge har stängts av aggregatet, kan man starta det på sk övertid. Hur lång övertiden är, programmeras in i styrpanelen. Övertiden kopplas på, endera från styrpanelen eller från en skild tryck knapp (tilläggsutrustning). Man kan avbryta övertiden från styrpanelen. Funktionen är möjlig endast i kontorsläge.

### **Styrning för konstant tryck i ventilationskanalerna**

Till styrpanelen kan kopplas två (2) stycken tryck-differenssändare 0-10 V / 24 V (tilläggsutrustning). De mäter trycket i till- och frånluftskanalerna och trycket behålles konstant genom att vid behov ändra på fläkthastigheterna.

## **7.3 ANVÄNDNING AV VÄRMEÅTERVINNING SOMMARTID**

### **Effektbegränsning**

Värmeåtervinningen kan avbrytas sommartid, ifall uteluftens temperatur överskrider det inprogrammerade gränsvärdet för VVX SOMMAR (valbart +10 ...+20°C, fabriksinställning +18°C). Under effektbegränsningen står VVX-rotorn stilla. Under uppehållet roterar rotorn under tio (10) sekunders tid, med två (2) timmars mellanrum för att förhindra att det samlas damm på rotorn (VVX renblåsningsdrift).

VVX-rotorn stannar också automatiskt om tillufts-, frånlufts- eller rumstemperaturen, beroende på vald funktion, överskrider det inprogrammerade gränsvärdet med 3°C (±1°C). Följande tilläggsvillkor bör uppfyllas: frånluftens temperatur är 3°C (±1°C) varmare än uteluften och uteluftens temperatur överskrider VVX SOMMAR-värdet.

VVX renblåsningsdriften verkar inte i kontorsläge, då aggregatet är tidsinställt avstängt.

### **Kylåtervinning**

(! lyser grön och VVX-lampan lyser)

Under effektbegränsningen sommartid roterar rotorn hela tiden, då uteluftens temperatur är över 3°C högre än frånluftens temperatur. VVX-rotorn stannar, när uteluftens temperatur är 1°C högre än frånluftens temperatur.

## **7.4 AVFROSTNING FÖR VÄRMEÅTERVINNINGEN**

Aggregatets automatik periodiserar tilluftsfläktens gång, på basen av frånluftens och uteluftens temperatur samt frånluftens fukthalt, för att förhindra VVX-rotorn från att frysa. Då avfrostningen är aktiv hålls avluftens temperatur, vid givaren TE31, inom de inprogrammerade värdena. Tilluftsfläkten fungerar normalt när risken för att rotorn skall frysa är över. Avfrostningen kan inaktiveras från styrpanelen.

## **7.5 VÄRMEÅTERVINNINGENS VERKNINGSGRAD**

Tilluftens värmeåtervinningsverkningsgrad visas i procent på styrpanelen.

## **7.6 TEMPERATURREGLERING**

### **Konstant tilluftstemperatur**

Aggregatets styrsystem reglerar el- eller vattenbatteriets effekt, på basen av den information som tilluftens temperaturgivare lämnar, och strävar till att behålla tilluftens temperatur vid det värdet (± 1°C) som ställts in i styrpanelen (valbar +15...+25°C). I tillägg finns möjlighet till 0-10 V uttag för styrning av kyla.

### **Konstant rumstemperatur**

Aggregatets styrsystem reglerar el- eller vattenbatteriets effekt, på basen av den information som styrpanelens temperaturgivare lämnar, och strävar till att behålla rumstemperaturen vid det värdet ( $\pm 1^\circ\text{C}$ ) som ställts in i styrpanelen (valbar  $+15\dots+25^\circ\text{C}$ ). Ifall det är kopplat mer än en styrpanel till aggregatet, räknas medelvärdet av panelernas resultat som rådande temperatur. Om någon av styrpanelerna monterats i ett betydligt kallare eller varmare utrymme, kan man göra en temperatur korrigering för dess mätning eller alternativt lämna bort dess resultat totalt. Tilluftens max och min temperatur begränsas vid temperaturgivaren.

I tillägg finns möjlighet till 0-10 V uttag för kyla.

### **Konstant frånluftstemperatur**

Aggregatets styrsystem reglerar el- eller vattenbatteriets effekt, på basen av den information som frånluftens temperaturgivare lämnar, och strävar till att behålla frånluftens temperatur vid det värdet ( $\pm 1^\circ\text{C}$ ) som ställts in i styrpanelen (valbar  $+15\dots+25^\circ\text{C}$ ).

Tilluftens max och min temperatur begränsas vid temperaturgivaren.

I tillägg finns möjlighet till 0-10 V uttag för kyla.

Eftervärmen är programmerad så att den kan fungera endast om värmeåtervinningen är påslagen och styrsystemet begär värmning. Efterkylningen är påslagen bara då när styrsystemet begär kylning. Värme och kyla är inte påslagna samtidigt. Varken värmen eller kylan är påslagna då aggregatet i kontorsläget är tidsinställt avstängt.

### **Sommarnattkyla**

(! lyser grön)

På sommaren är det nattetid möjligt att sänka rumstemperaturen genom att ta in sval nattluft. Vid sommarnattkyla är den egentliga kylningen, värmeåtervinningen och värmen bort kopplade. Fläkthastigheterna styrs enligt valt program. Fastän man tidsinställt valt skilld hastighet för fläktarna, går fläktarna under sommarnattkylan på normal hastighet.

Sommarnattkylan är automatisk. Den kopplas på bara mellan 22:00 och 7:00.

## **7.7 ÖVERHETNINGSSKYDD FÖR ELBATTERIET (ACE-modellerna)**

Termostaten TZ+ kontrollerar elbatteriets temperatur. Om temperaturen överskrider t ex  $+50^\circ\text{C}$  ( $\pm 4^\circ\text{C}$ ), bryts elmatningen till batteriet, men fläktarna förblir på. Elmatningen till batteriet kopplas automatiskt på, då temperaturen har sjunkit till  $+39^\circ\text{C}$  ( $\pm 4^\circ\text{C}$ ).

Temperaturbegränsaren TZA+ kontrollerar också elbatteriets temperatur. Om temperaturen överskrider t ex  $+110^\circ\text{C}$  ( $\pm 4^\circ\text{C}$ ), går överhettningsskyddet av och elmatningen till batteriet bryts. Kvitteringen av överhettningsskyddet är manuell. Då TZA+ går av förhindrar det värmerelän från att leda och stannar fläktarna.

## **7.8 FRYSSKYDD FÖR VATTENBATTERIET (ACW-modellerna)**

Ifall returvattnets temperatur sjunker under  $+10^\circ\text{C}$  medan aggregatet är igång, börjar styrningen öppna reglerventilen. Om returvattnets temperatur sjunker under  $+5^\circ\text{C}$  fastän reglerventilen är helt öppen, går frysskyddet och automatiken stannar fläktarna och ger ett felalarm.



Ifall det inte kopplats en returvatten givare, styrs frysskyddet genom att mäta tilluftens och uteluftens temperatur. Om tilluften är under +10°C och uteluften under 0°C, går frysskyddet och automatiken stannar fläktarna och ger ett felalarm.

## **7.9 SPJÄLLMOTORSTYRNING**

Spjällens, FV1 och FV2 (tilläggsutrustning), motorer M (tilläggsutrustning) styrs jämsides. Spjällen är öppna när fläktarna är i gång. Spjällmotorerna har fjäderåtergång och är spänningslösa när spjällen är fast.

## **7.10 SERVICE- OCH FELALARM**

### **Filtren**

Var fjärde månad lyser !-märket (orange) på styrpanelen automatiskt för att påminna om att filtren bör bytas.

### **Värmeåtervinningen**

VVX-rotorn alarmerar ifall rotorns verkningsgrad sjunker avsevärt på grund av felfunktion (!-märket blinkar rött). Tilluftsfläkten stängs då av och frånluftsfläkten kopplas till hastighet 1. Då rotor avfrostningen är påkopplad ges inte alarm.

### **Temperaturerna**

Om tilluftens temperatur över- eller underskrider den inprogrammerade alarmgränsen lyser !-märket orange.

Om frånluftens temperatur underskrider den inprogrammerade alarmgränsen lyser !-märket orange.

Om tilluften är för kall kopplas till- och frånluftsfläktarna till hastighet 1.

### **Elbatteriet (ACE-modellerna)**

Då elbatteriets temperaturbegränsare (TZA+) som skall kvitteras för hand slår av, ges alarm (!-märket blinkar rött).

### **Vattenbatteriet (ACW-modellerna)**

Då vattenvatteriets frysskydd som skall kvitteras för hand slår av, ges alarm (!-märket blinkar rött)

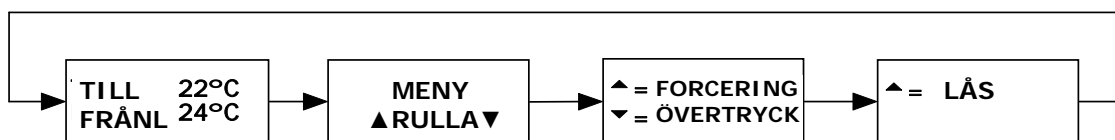
**Alla alarm visas också i text på styrpanelen. Då ett alarm ges, övergår styrpanelen till att visa det.**

## **7.11 JUSTERING AV PROPORTIONERNA MELLAN TILL- OCH FRÅNLUFTEN (EFTER IBRUKTAGANDE)**

Frånluftsflödet borde vara ca 5 – 10 % större än tilluftsflödet. Justeringen sker genom att med lämpligt mätinstrument (t ex termoanemometer), mäta luftflödet i alla ventilerna och justera det till de planerade värdena. Ett rätt justerat aggregat ger en bra verkningsgrad och håller ett litet undertryck i bostaden. På det här viset sparar man i uppvärmningskostnaderna och håller fukten borta från konstruktionerna. Då justeringen görs bör filtren vara rena och alla ventiler samt uteluftgallret bör vara på plats. Uteluftgallret får inte förses med insektnät.

## 8. STYRPANELENS FUNKTIONER

### 8.1 GRUND DISPLAY



Schema 1. Grundmenyn samt de funktioner man kan rulla fram med meny-knappen i bostadsläge.

Vid grundläge ses på displayen en grund display som liknar den i schemats (1.) första ruta. Grund displayen består av två rader för vilka man kan välja värden man vill observera, t ex temperatur eller verkningsgrad. Mera om grund displayen i punkten Inställningar / Val av grund display.

Då man i grundläge upprepade gånger trycker på meny-knappen, kommer rutorna i schema 1 fram en efter en. De har följande funktioner:

#### 1. MENY / RULLA

Här kommer man in i huvudmenyn genom att trycka upp eller ner. Se Huvudmeny för mera information.

#### 2. FORCERING / ÖVERTRYCK

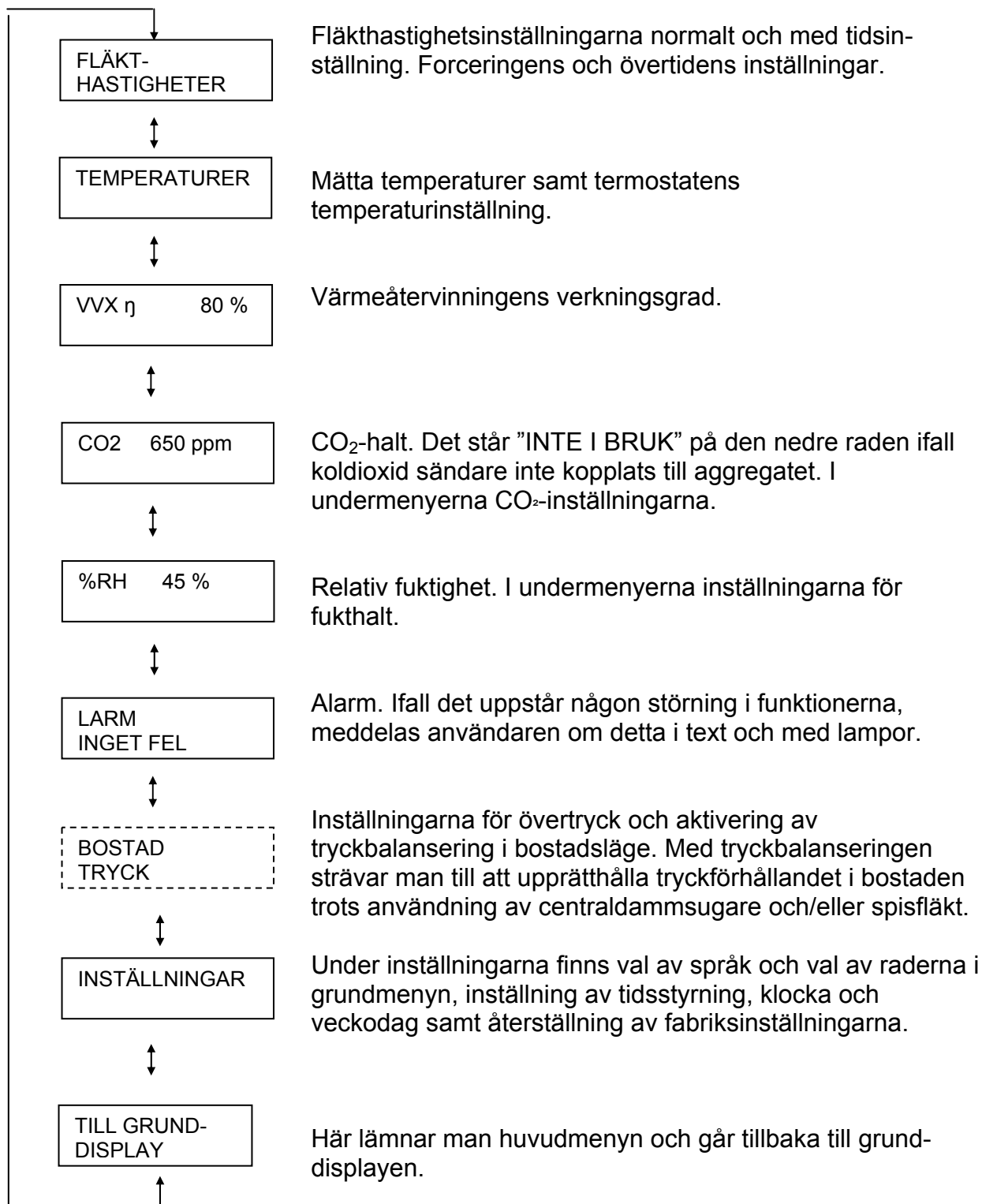
Med forcerings funktionen kan man tillfälligt effektivera ventilationen, t ex efter bastu badning. Med ▲-knappen aktiverar man forceringen eller avbryter den om funktionen redan är på. Då funktionen är aktiverad står det "FORCERAD" på den nedre raden. I menyn för fläkthastigheter ställer man in forceringens mängd och tid.

För att t ex underlätta tändandet av den öppna spisen har aggregatet övertrycksfunktion. För mera information se Tryckstyrning. Den aktiveras genom att trycka på ▼-knappen. Övertrycksfunktionen är möjlig bara i bostadsläge. Vid kontorsbruk ersätts övertrycksfunktionen med övertidsfunktionen. För mera information se Fläkthastigheter.

#### 3. LÅS

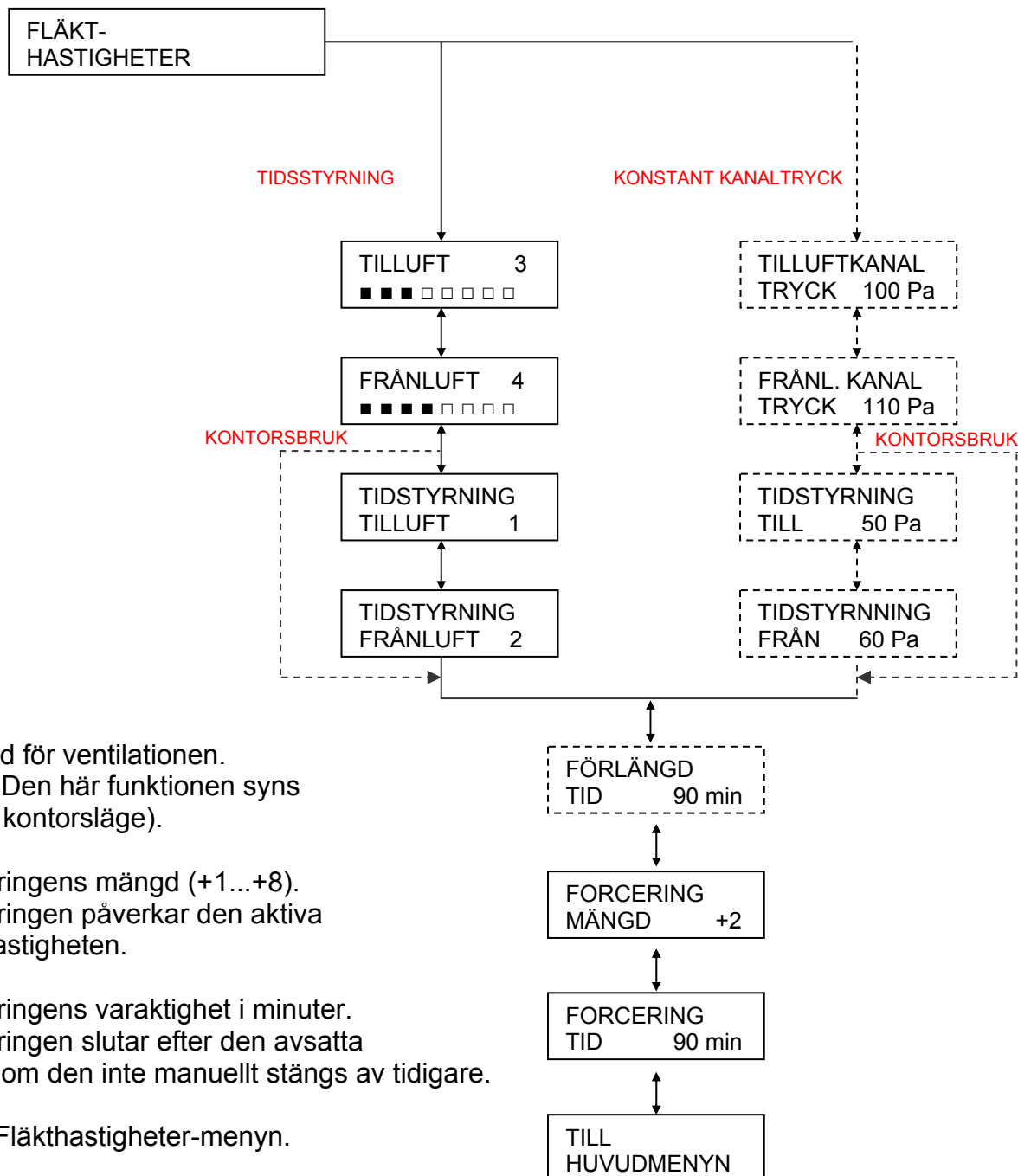
▲-knappen aktiverar knapplåset. Att ha knapparna låsta kan vara bra med tanke på de yngre familjemedlemmarna. För att öppna låset trycker man meny > meny > meny > ▲, alltså lika som då man låser i grundläge.

## 8.2 HUVUDMENY



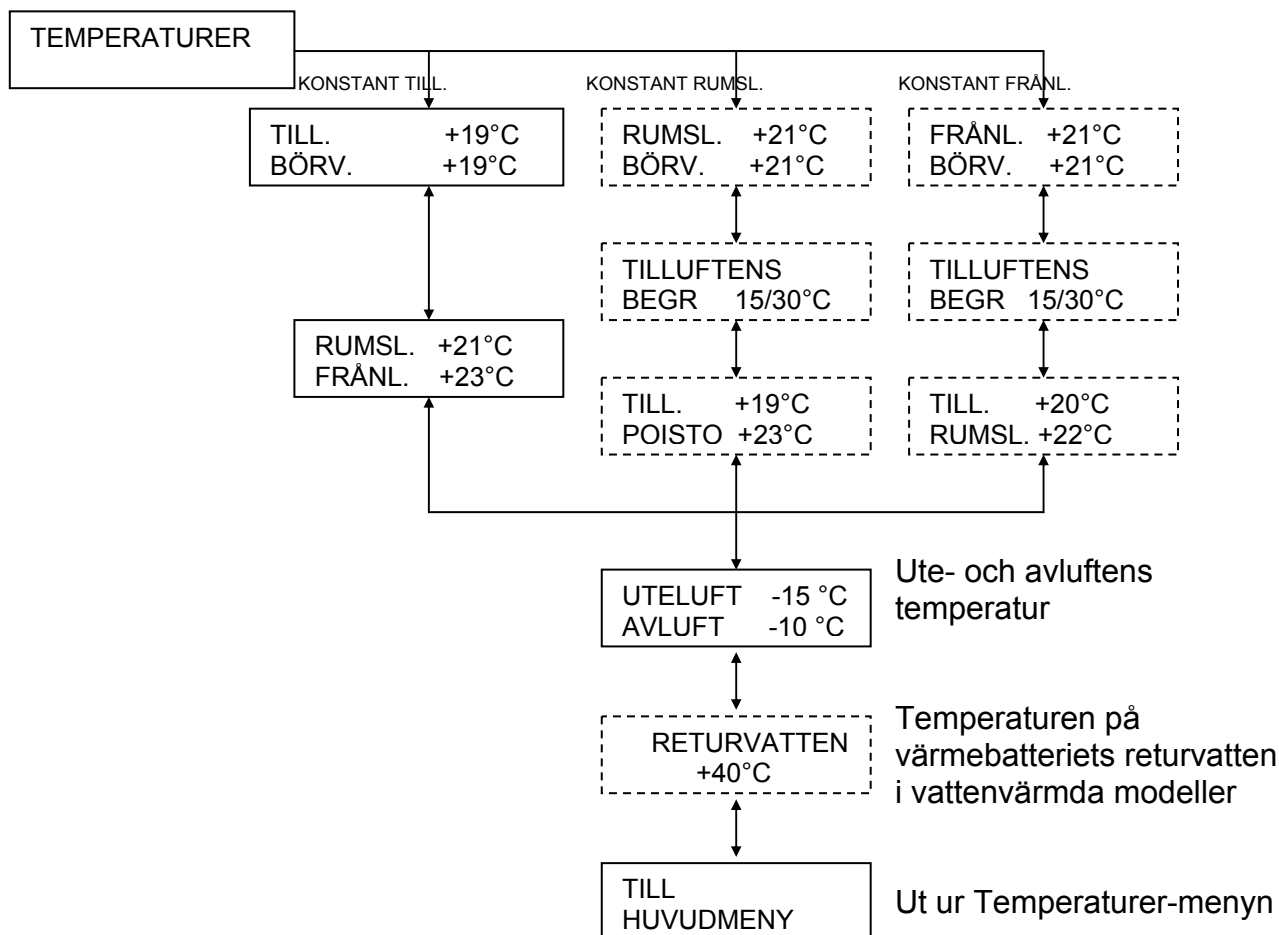
## 8.3 FLÄKTHASTIGHETER

Följande meny finns för fläkthastigheternas inställningar:



## 8.4 TEMPERATURER

Följande inställningar finns för temperaturer:



**BÖRV.** Önskat temperaturvärde för tilluft-, rumsluft- eller frånluft beroende på vilket temperaturregleringsätt som valts i servicemenyn

**TILL.** Tilluftens temperatur

**RUMSL.** Rumsluftens temperatur

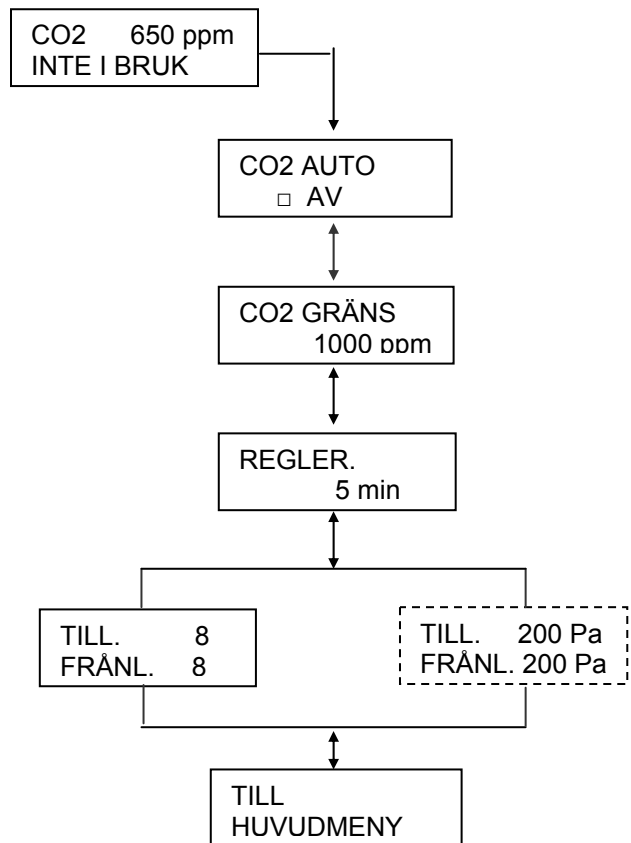
**FRÅNL.** Frånluftens temperatur

**TILLUFTENS BEGR**

Tilluftens minimi och maximi temperaturbegränsning vid standard rums- eller frånluftsställning.

## 8.5 CO<sub>2</sub> STYRNING

För koldioxidstyrning finns följande meny:



Här syns luftens reella koldioxidhalt. INTE I BRUK texten syns ifall koldioxid-sändare inte har kopplats.

Här aktiverar eller passiverar man CO<sub>2</sub>-styrningen. Styrningen kräver CO<sub>2</sub>-sändare för att fungera.

Här ställer man in den CO<sub>2</sub>-halt fr.o.m vilken fläkthastigheterna effektiveras.

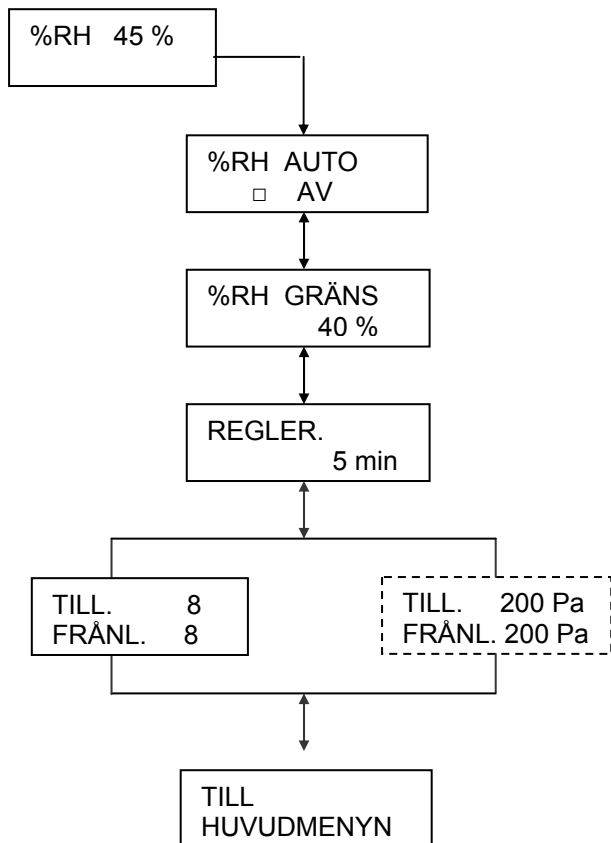
Här ställer man in hur snabbt fläkthastigheterna stiger med ett led.

Här ställer man in maximi fläkthastigheter eller kanaltryck för effektiveringen.

Ut ur CO<sub>2</sub>-menyn.

## 8.6 %RH STYRNING

För %RH-styrningen finns följande meny:



Här syns bostadens reella relativa luftfuktighet. Ifall flera fuktsändare är kopplade visas det högsta värdet.

Här aktiveras eller passiveras %RH-styrningen.

Här ställer man in den %RH-halt fr.o.m vilken fläkthastigheterna effektiveras.

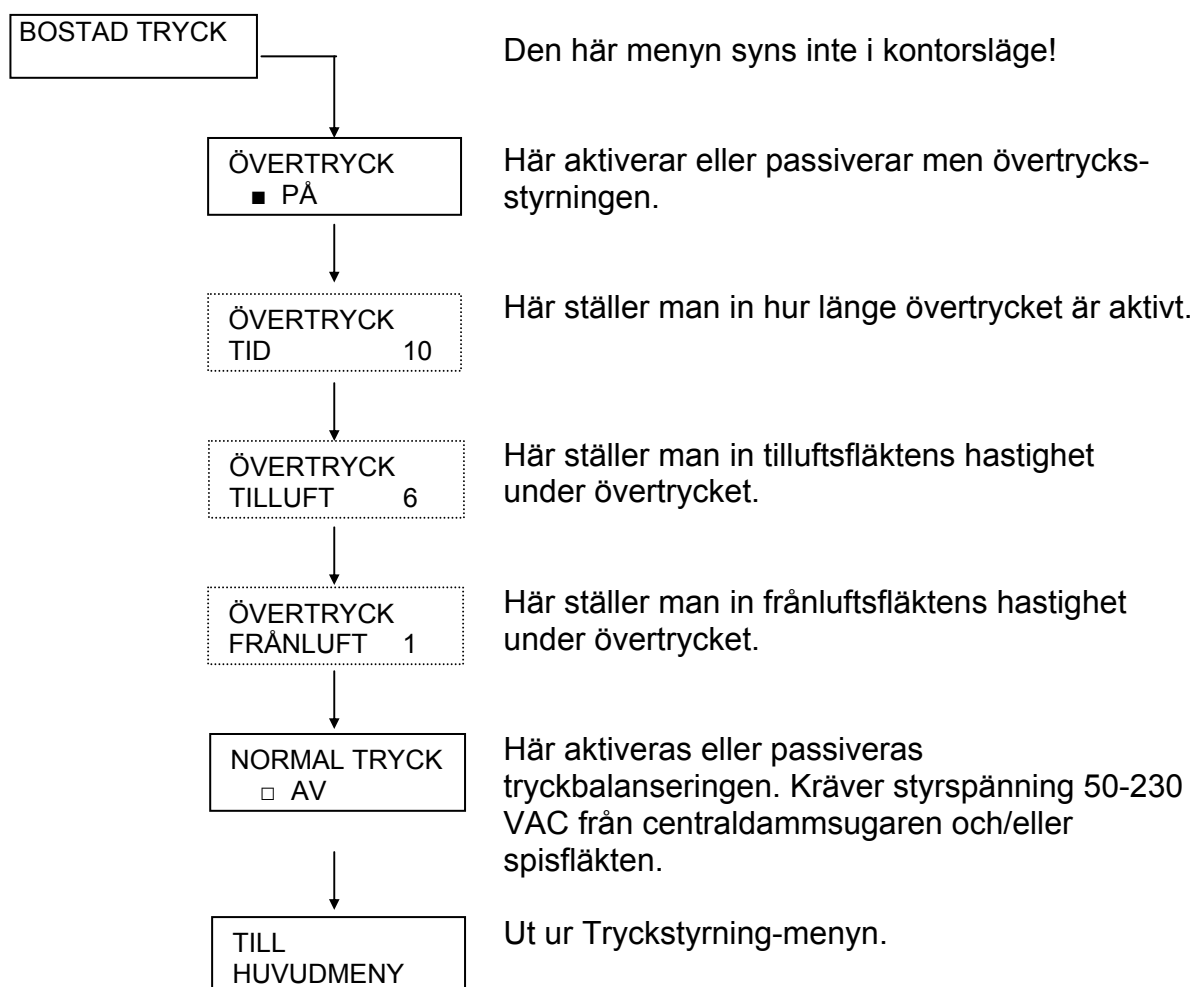
Här ställer man in hur snabbt fläkthastigheterna stiger med ett led.

Här ställer man in maximi fläkthastigheter eller kanaltryck för effektiveringen.

Ut ur %RH-menyn.

## 8.7 TRYCKSTYRNING

För tryckstyrning finns följande meny i bostadsläge:



OBS!

Då tryckbalanseringen och övertrycksfunktionen är aktiva minskar värmeåtervinningens verkningsgrad därför att mängden tilluft ökar i proportion till mängden frånluft. Det betyder att tilluftens temperatur efter VVX sjunker.

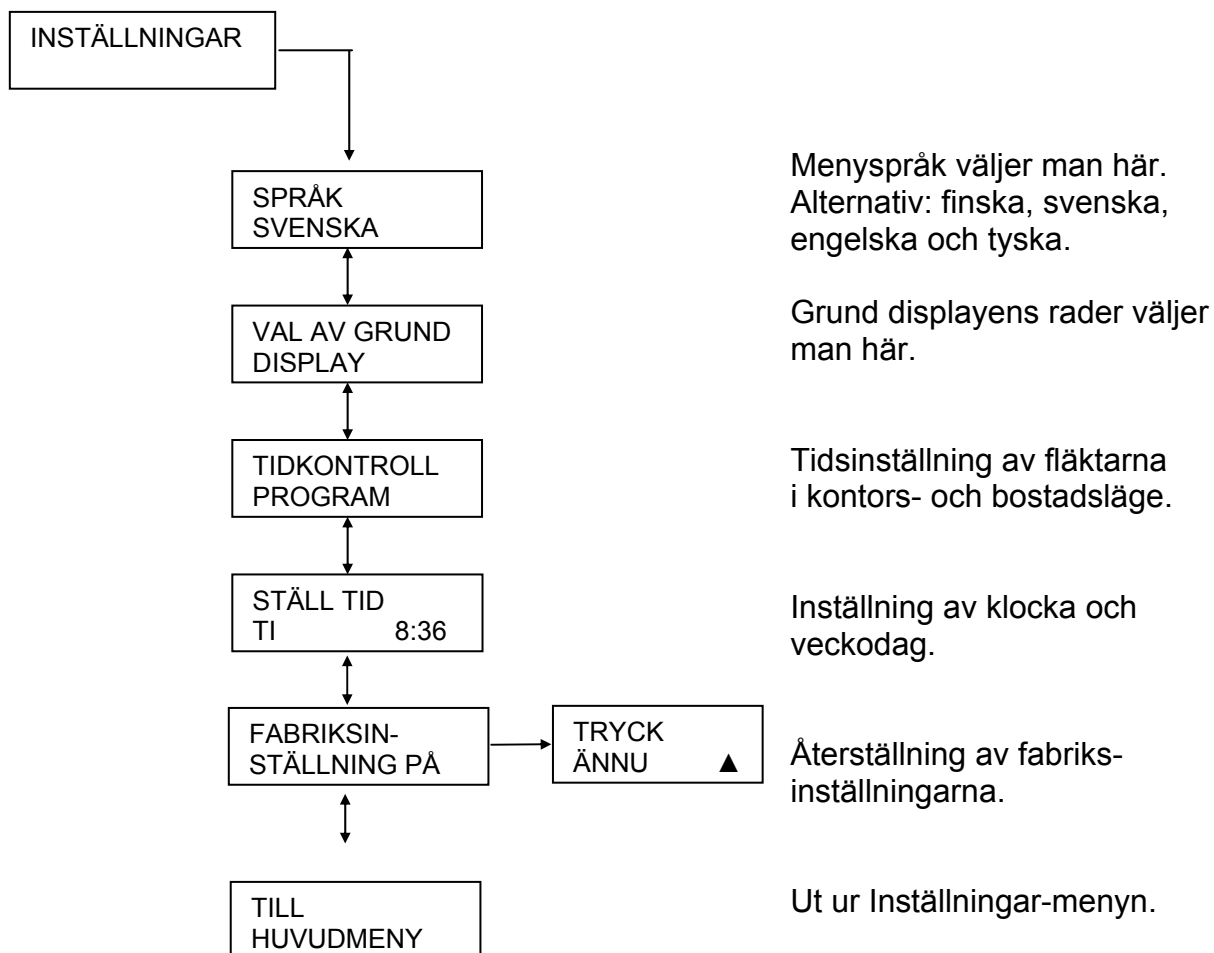
Pingvin-aggregatets eftervärme (el eller vatten) strävar dock till att behålla tilluftens temperatur vid det inställda värdet.

Använd spisfläkten bara då du lagar mat – det sparar uppvärmningsenergi!



## 8.8 INSTÄLLNINGAR

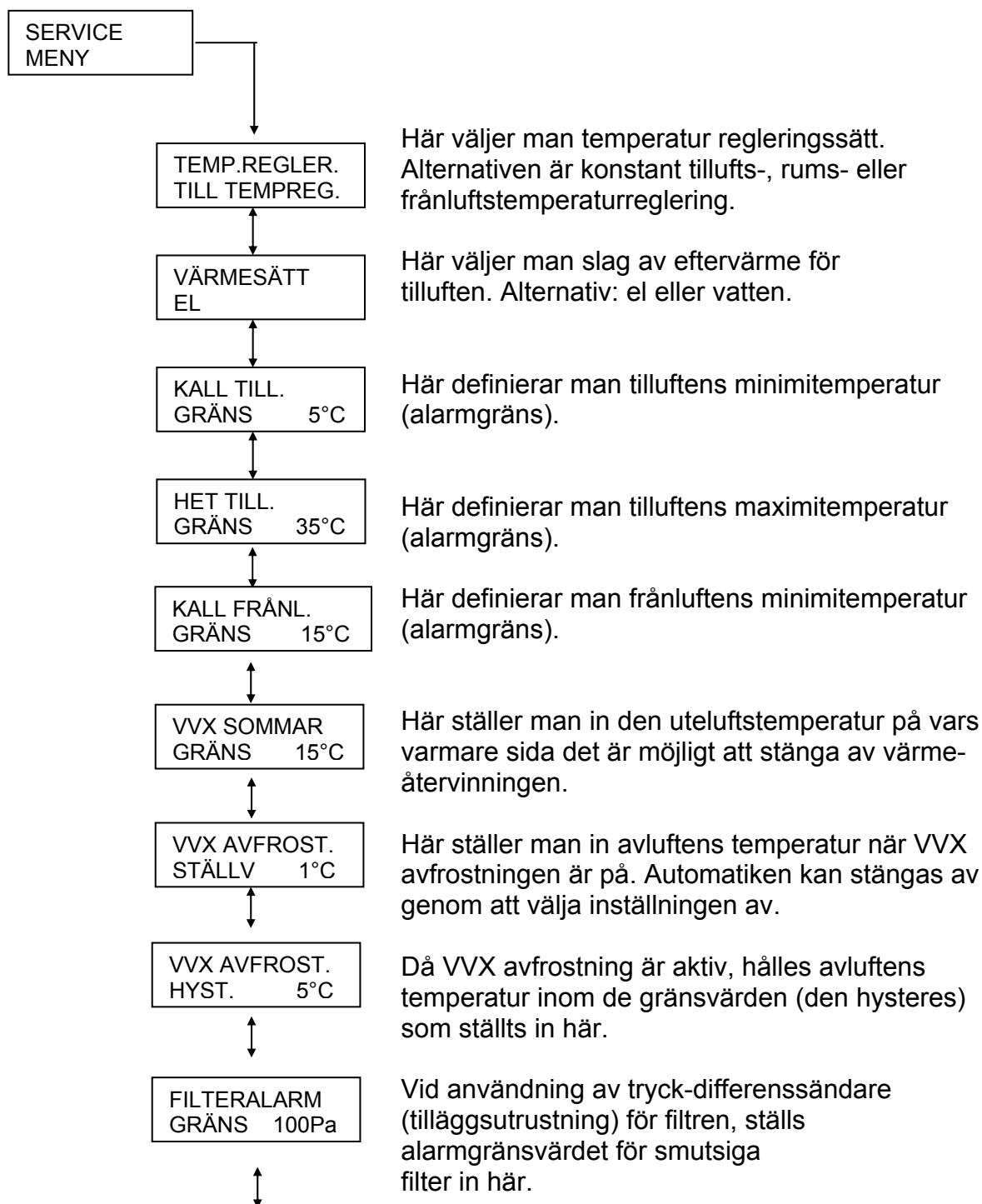
För inställningarna finns följande meny:

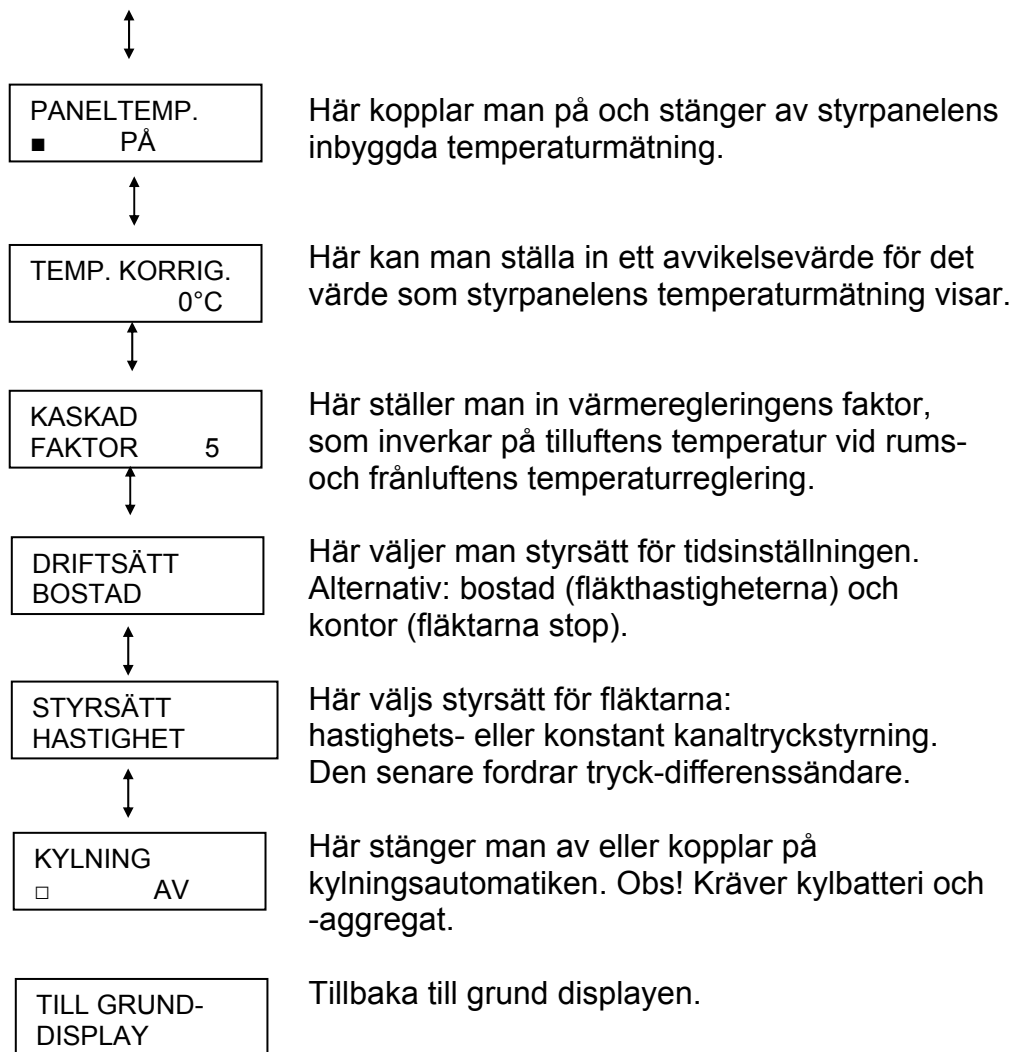


## 8.9 SERVICE MENY

För parametrar som sällan ändras finns följande meny:

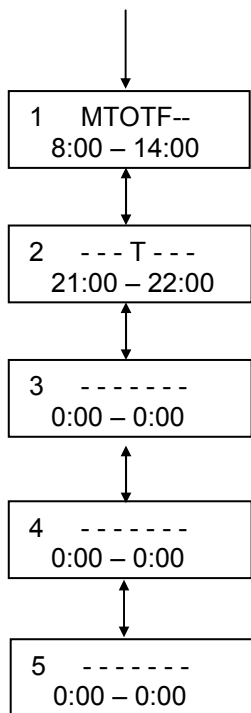
Till service menyn kommer du genom att vänta ca 15 sekunder vid Inställningar och genom att sedan trycka ▲. Tryck ännu ENTER och ge koden 6143.





## 8.10 PROGRAMMERING AV VECKOUR

Med tidsprogrammet kan man få fläktarna att gå på en viss hastighet, en viss dag, vid ett visst klockslag. Tidsprogrammet finns i INSTÄLLNINGAR-meny. Önskad fläkthastighet ställs in i FLÄKTHASTIGHETER-meny.



Exempel; man vill att fläktarna skall gå på önskad hastighet måndag – fredag kl 08:00 – 14:00.

Exempel; fläktarna går dessutom på önskad hastighet på torsdagar kl 21:00 – 22:00.

Med tidsprogrammet kan man ställa in fem olika program kombinationer.

## 8.11 TOLKNING AV PANELENS LAMPOR

Lampans tillstånd	VVX lampan	Tilläggsvärme lampan	Varnings lampan
Lyser inte	VVX-rotorn roterar inte.	Värmereglering inte i bruk. Aggregatet varken värmer eller koler tilluften.	Inga fel eller varningar.
Lyser grön	vvx-rotorn roterar.	Värmereglering aktiv. Aggregatet värmer eller koler luften enligt termostaterns funktion.	Sommarnattkylning eller återvinning av kyla är aktiv.  (Lyser också en stund då man påbörjar programmeringen av styrpanelen.)
Lyser orange	-	-	Varning <ul style="list-style-type: none"> <li>• Kall tilluft</li> <li>• Het tilluft</li> <li>• Kall frånluft</li> <li>• Filter</li> </ul>
Blinkar röd	-	-	Fel <ul style="list-style-type: none"> <li>• VVX-rotorn</li> <li>• Vattenbatteri</li> <li>• Elbatteri</li> </ul>
Lyser röd	-	-	(Programmering av meddelanden)

## 9. RIKTVÄRDEN FÖR LUFTFLÖDEN

Riktvärden för luftflöden i bostadsrum.

<u>FRÅNLUFT</u>		
Kök	20 l/s	
Badrum	15 – 17 l/s	
WC	10 – 12 l/s	
Klädrum	3 – 4 l/s	
Hobbyrum		0,7 l/s, m <sup>2</sup>
Omklädningsrum		2,0 l/s, m <sup>2</sup>
Tvätttrum	15 – 17 l/s	
Städskrub		4,0 l/s, m <sup>2</sup>
Skötselrum	15 – 17 l/s	
<u>TILLUFT</u>		
Vardagsrum	8 – 17 l/s	0,5 l/s, m <sup>2</sup>
Sovrum	5 – 8 l/s	0,7 l/s, m <sup>2</sup>
Bastu	8 – 17 l/s	2,0 l/s, m <sup>2</sup>
Separat matvrå		0,5 l/s, m <sup>2</sup>
Hobbyrum		0,7 l/s, m <sup>2</sup>
Omklädningsrum		2,0 l/s, m <sup>2</sup>

## 10. KÖKSVENTILATION

Ovanför spisen monteras en normal spisfläkt som blåser ut stekoset direkt. Spisfläkten bör användas endast vid matlagning. I köket bör dessutom installeras ett allmänt utsug med frånluftsventil i taket. Rekommenderat värde för kökets frånluftsflöde är 20 l/s.

Spisfläkten och/eller spiskåpan bör inte kopplas till Pegasos-aggregatet.

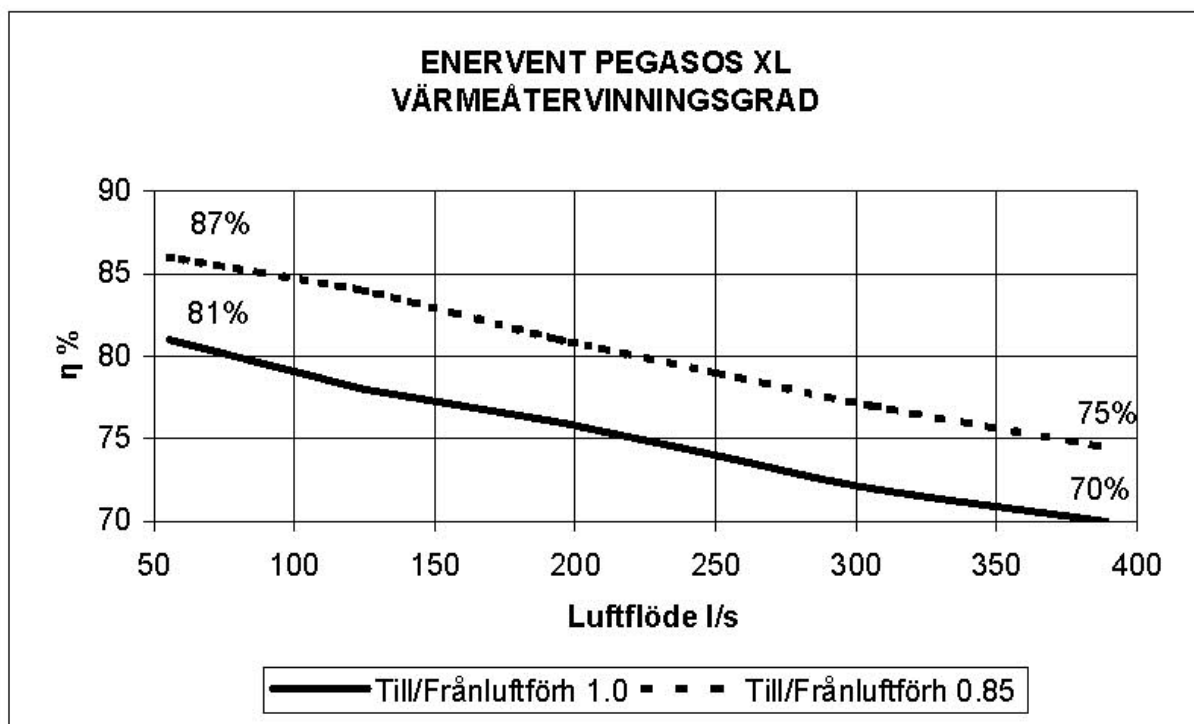
## 11. VIKTIG ANVÄNDARINFORMATION!

**Ventilera alltid med tillräckligt hög effekt!** Om ventilationen är otillräcklig blir bostadens luftfuktighet för hög, och det kan uppstå kondens på t ex kalla fönsterytor.

Rekommenderad luftfuktighet inomhus är 40...45 % (rumstemperatur 20...22°C). Vid dessa värden uppstår inte kondens och fuktigheten är på en hälsosam nivå. Bostadens luftfuktighet kan mätas t ex med en hygrometer. När luftfuktigheten överskrider 45 % bör man öka ventilationen och på motsvarande sätt minska ventilationen när luftfuktigheten sjunker under 40 %.

**Byt ut filtren tillräckligt ofta!** Vintertid blir frånluftsfiltret snabbare smutsigt än tilluftsfiltret. Härvid minskar luftutflödet, vilket leder till att fuktigheten ökar inomhus och att tilluftens temperatur sjunker. Om filterbyte påminner den lysande orange färgade lampan på styrpanelen. Kontrollera vid varje filterbyte att värmeåtervinningen fungerar, dvs. att värmeväxlaren roterar.

## 12. VÄRMEÅTERVINNINGENS VERKNINGSGRAD



## 13. UNDERHÅLL

Pegasos XL AC är praktiskt taget servicefri. Underhållet är begränsat till rengörning av värmeväxlaren och fläktarna samt utbyte av filter. Notera varningen på sid 5!

**Rengörning av värmeväxlaren.** Kontrollera vid filterbyte att värmeväxlaren är ren. Om den är smutsig, lyft ut den ur aggregatet och tvätta den under handdusch med neutralt tvättmedel. Den kan även blåsas ren med tryckluft, men använd absolut inte trycktvättare. Sänk inte värmeväxlaren under vatten! När aggregatet startas igen efter rengöringen, kontrollera att värmeväxlaren roterar.

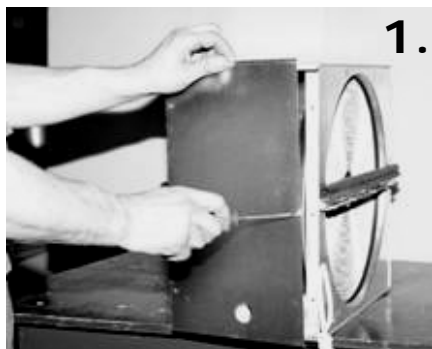
**Rengöring av fläktar.** Kontrollera att även fläktarna är rena då du byter filter. Om fläktarna är smutsiga tas de ut ur aggregatet och rengörs med t ex tandborste eller tryckluft.

**Filterbyte.** Rekommenderat bytesintervall för filter är max. sex (6) månader. EU5 klass påfilter kan dammsugas på insidan vilket förlänger dess användningstid. Byterintervall är då max ett (1) år.

Vid filterbyte, öppna låsspaken och dra ut det gamla filteret ur aggregatet och skjut in ett nytt filter. Kom ihåg att låsa fast filtret. I samband med filterbyte rekommenderas att aggregatet dammsugs inuti. Obs! Stäng dörrarna ordentligt.



## 14. REMBYTE



1.

- ✓ Stäng av ventilationsaggregatet från avbrytaren eller koppla bort strömmen genom att antingen dra ur stickkontakten eller säkringen. Öppna serviceluckan.



2.

- ✓ Dra ur värmväxlarens stickkontakt.
- ✓ Lyft ur värmväxlaren från ventilationsaggregatet.
- ✓ Avlägsna locket genom att lösgöra skruvarna. (Bild 1)



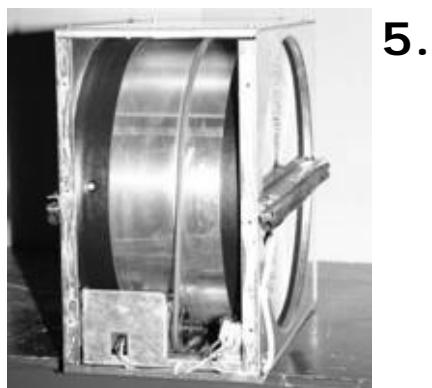
3.

- ✓ Vänd värmväxlaren så att rotoraxel är i vertikalt läge. Avlägsna tätningslistan. (Bild 2)
- ✓ Både sexkantskruven i axeln samt skruvarna i u-balken avlägsnas.
- ✓ Lyft av u-balken.
- ✓ Putsa eventuell smuts från rotoraxelns yta och träd den nya remmen försiktigt mellan ytterskalets inre kant och rotoraxelns tätningsborste. Dra försiktigt remmen förbi borstsättningen på värmväxlarens insida, samt rotera rotorn samtidigt. (Bild 3 och 4)



4.

- ✓ Montera u-balken.
- ✓ Balkens skruvar samt axelns sexkantskruva sätts fast.
- ✓ Tätningslistan monteras tillbaka på plats.

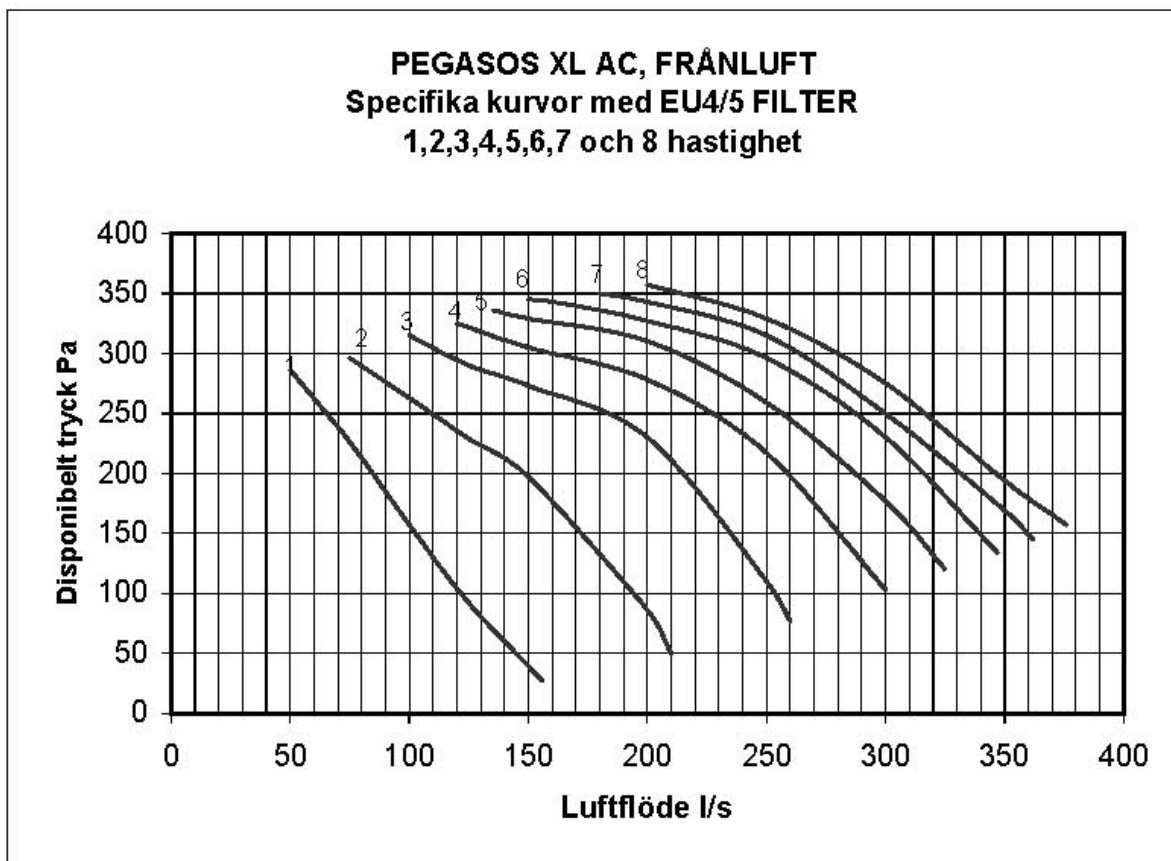
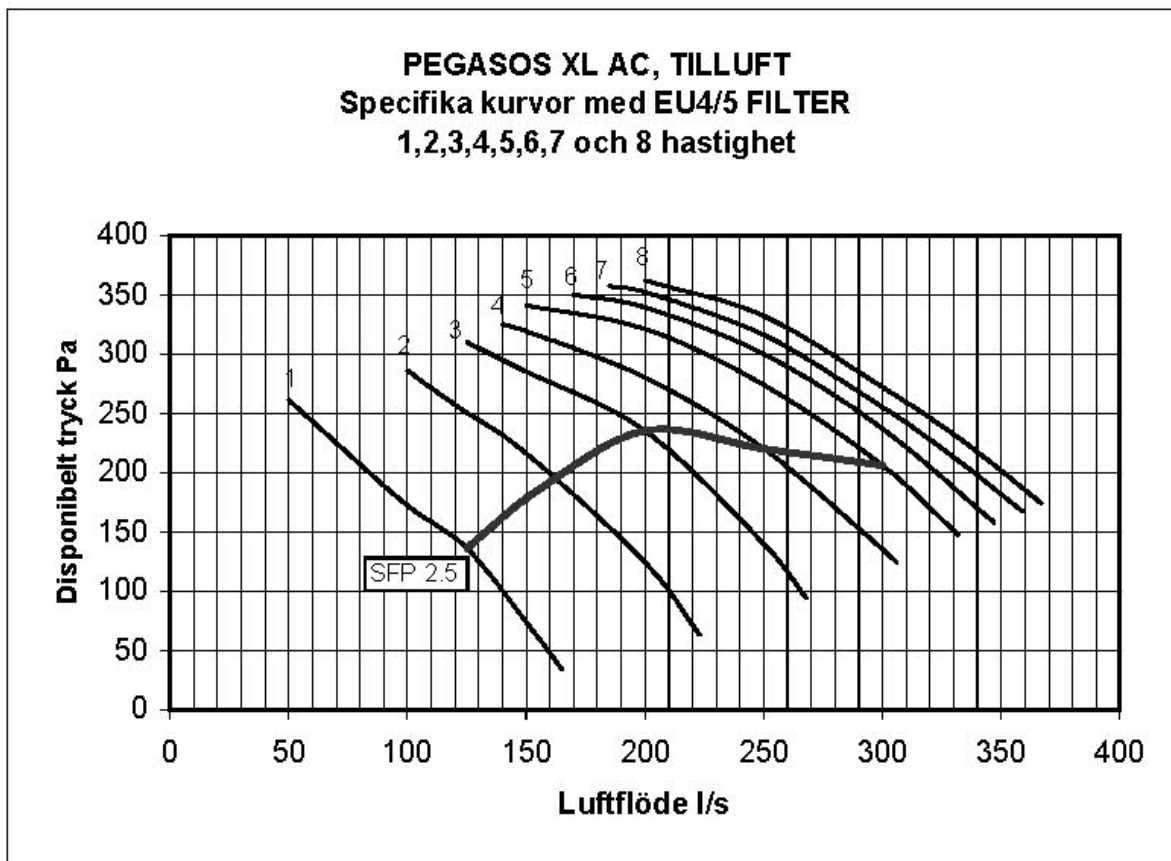


5.

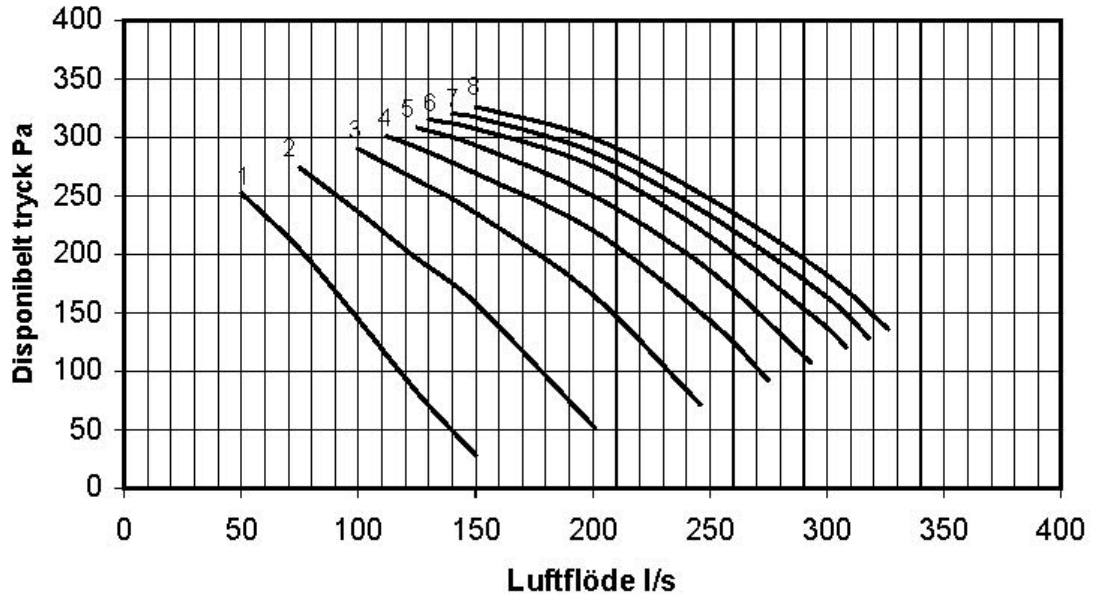
- ✓ Vänd värmväxlaren så att rotoraxeln är i horisontalt läge.
- ✓ Lyft remmen på remskivhjulet och rotera rotorn några gånger. Rotationsriktning: Från motorn bortåt.
- ✓ Rengör värmväxlaren på insidan.
- ✓ Montera serviceluckan på plats med skruvarna.
- ✓ Montera värmväxlaren i ventilationsaggregatet och anslut stickkontakten.
- ✓ Koppla elektriciteten till aggregatet och granska att värmväxlaren roterar.
- ✓ Stäng serviceluckan.

OBS! Nya aggregat levereras med reservrem. Remmen finns inne i värmväxlaren.

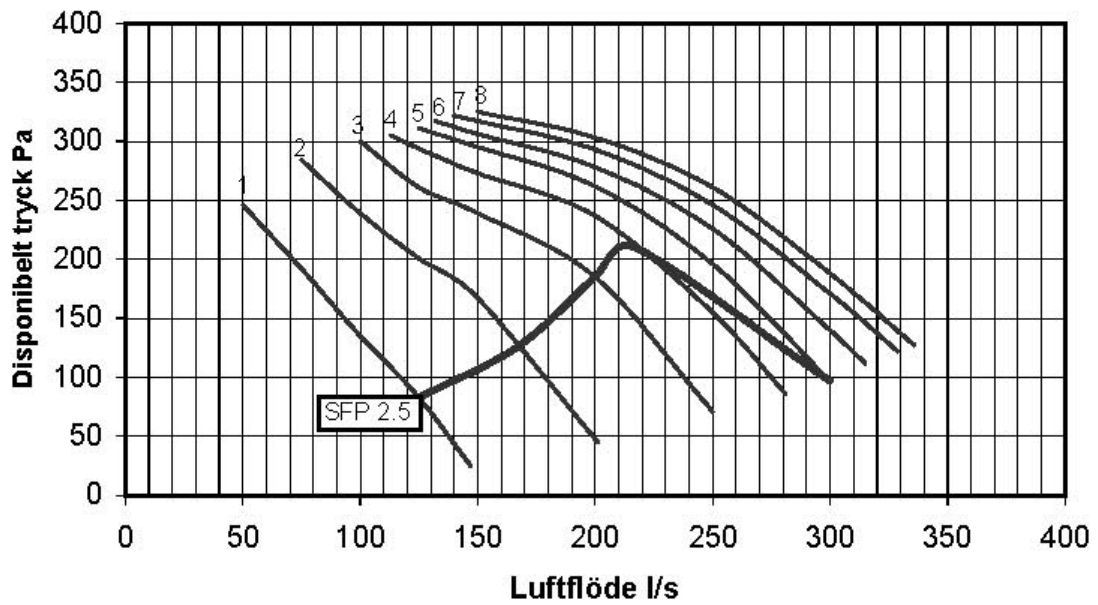
## 15. KAPACITETSDIAGRAM



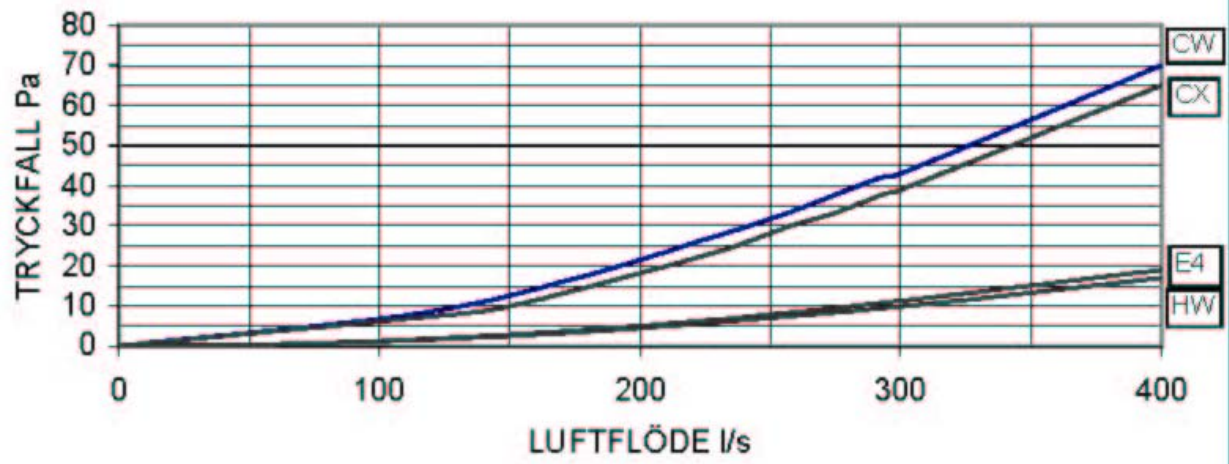
**PEGASOS XL AC, TILLUFT**  
**Specifika kurvor med EU7 FILTER**  
**1,2,3,4,5,6,7 och 8 hastighet**



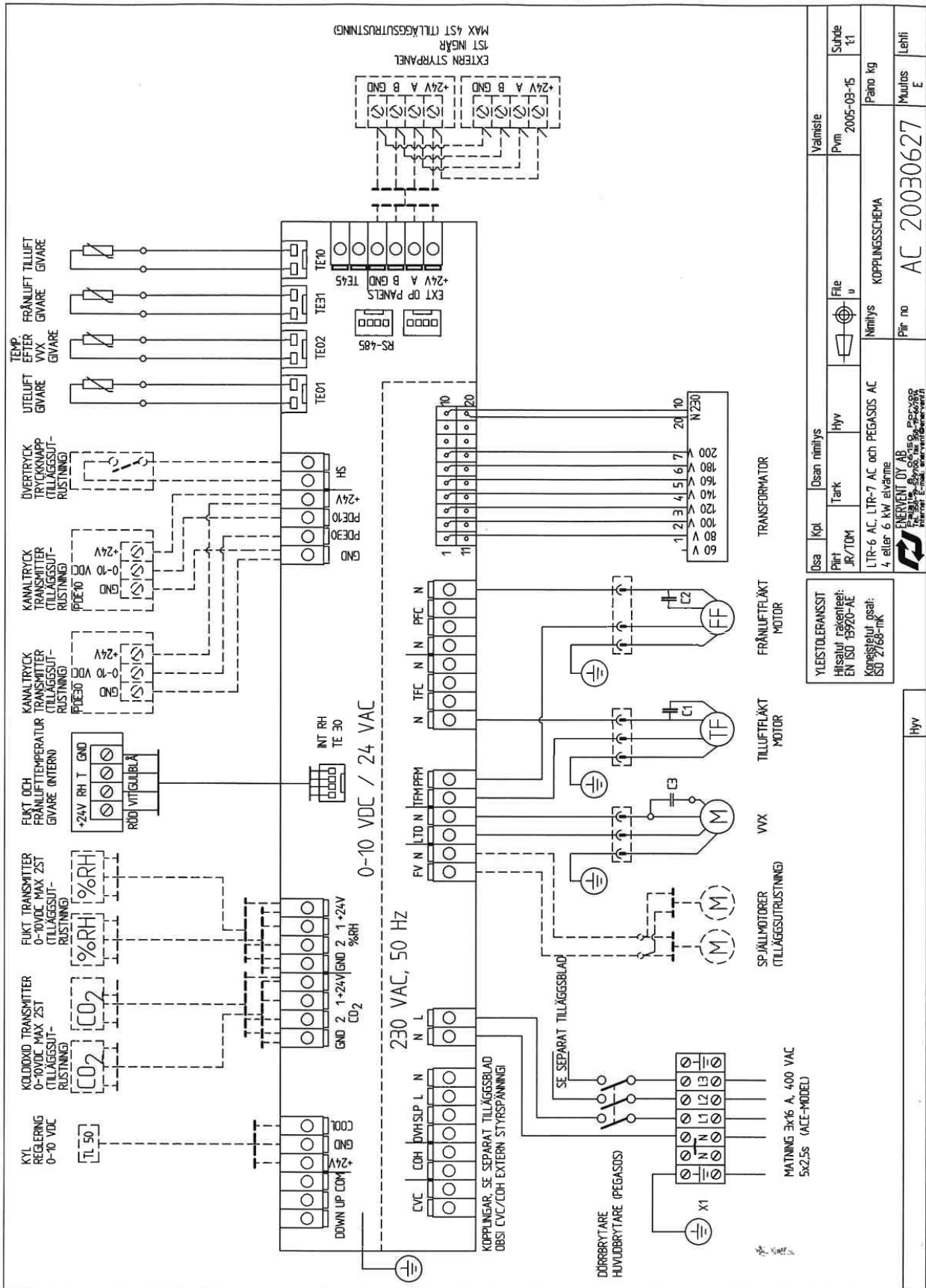
**PEGASOS XL AC, FRÅNLUFT**  
**Specifika kurvor med EU7 FILTER**  
**1,2,3,4,5,6,7 och 8 hastighet**



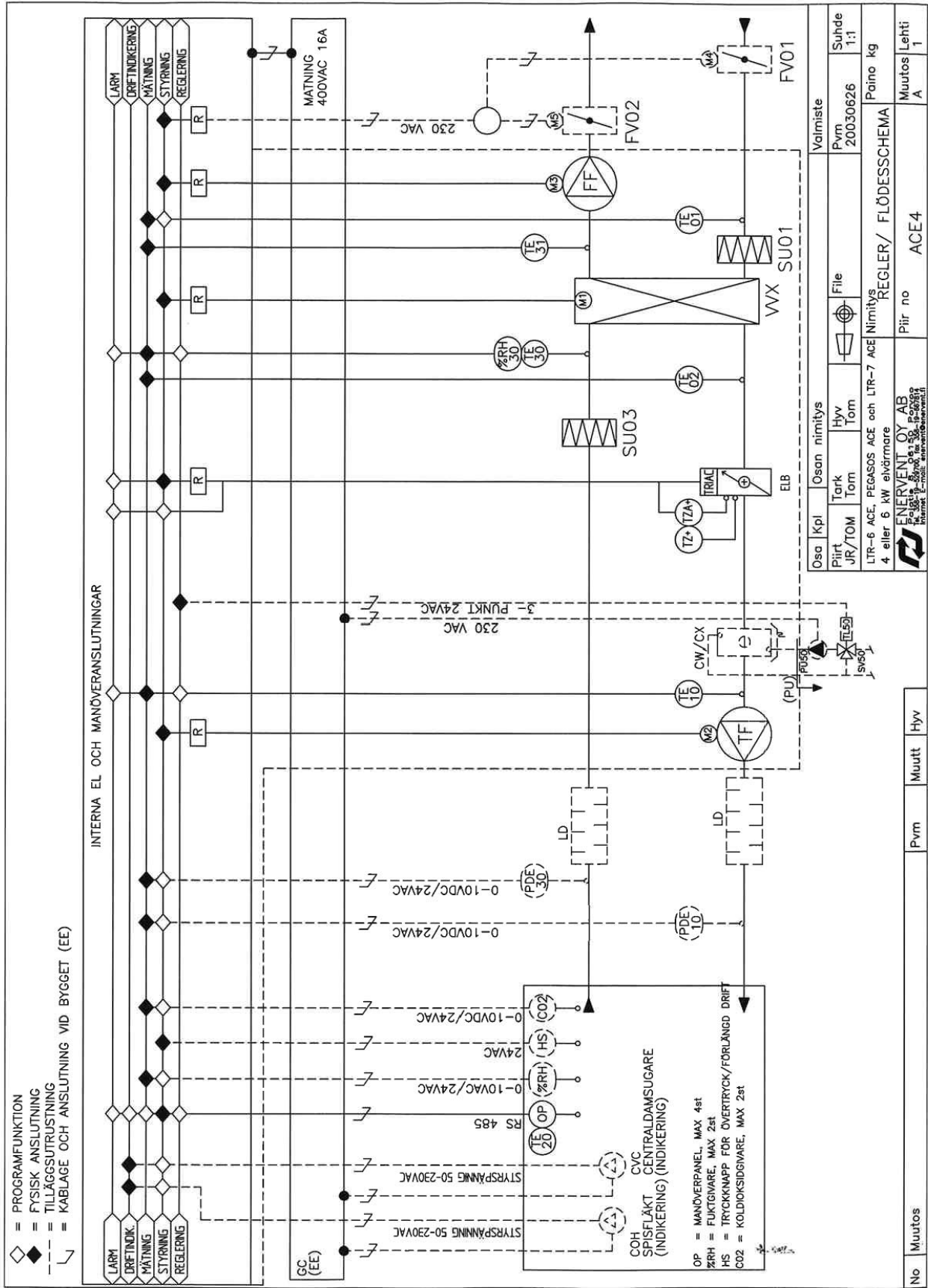
## PEGASOS BATTERITRYCKFALL



# KOPPLINGAR



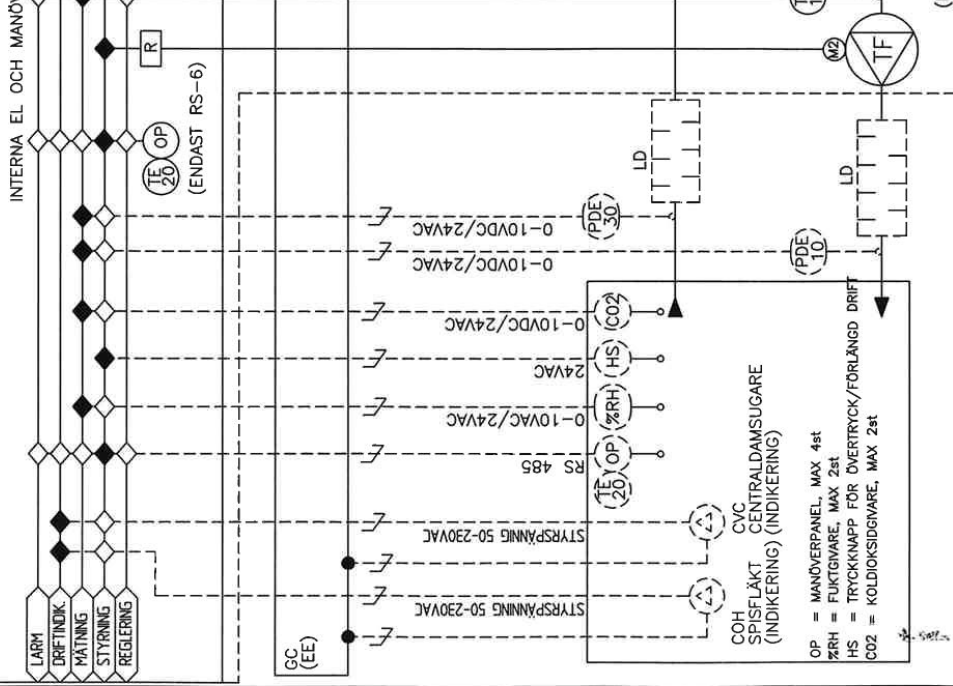
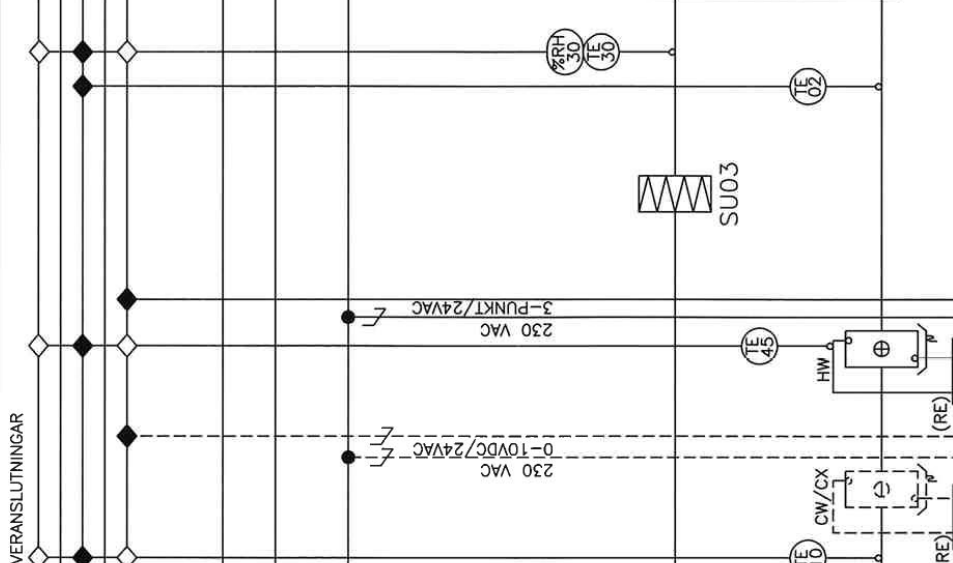
Dösa		Kppl		Dösan nimmitys		Valmistie		Subide	
Pihri		Tark		Hyv		Pvm		11	
Pihri		JR/TDM				2005-03-15		Paino kg	
YLEISTOLERANSIT				KOPPLINGSSCHEMA				Muitos	
Hissatul rakenteet:				LTR-6 AC, LTR-7 AC och PEGASOS AC				E	
Koneistul jsoat:				4 eller 6 kW elvärme				Lehti	
ISO 2168-tiik				Pihri no AC 20030627					





◆ = PROGRAMFUNKTION  
 ◆ = FYSISK ANSLUTNING  
 --- = TILLÄGGSUTRUSTNING  
 --- = KABLAGE OCH ANSLUTNING VID BYGGET (EE)

LARM DRIFTINDIKERING MÄTNING STYRNING REGLERING  
 LARM DRIFTINDIKERING MÄTNING STYRNING REGLERING  
 INTERNA EL OCH MANÖVERANSLUTNINGAR  
 TE 20 OP (ENDAST RS-6)  
 GC (EE)  
 STYRSÄNNING 50-230VAC  
 STYRSÄNNING 50-230VAC  
 RS 485  
 24VAC  
 0-10VDC/24VAC  
 0-10VDC/24VAC  
 0-10VDC/24VAC  
 230 VAC  
 230 VAC  
 3-PUNKT/24VAC



Osa Kpl Osa nimitys  
 Piirt J R  
 Tark Tom Hyv Tom  
 File  
 Nimitys  
 LTR-6 ACW, PEGASOS ACW och LTR-7 ACW REGLER/FLODESSCHEMA

Valmist  
 Pvm 20021213  
 Suhde 1:1  
 Paino kg

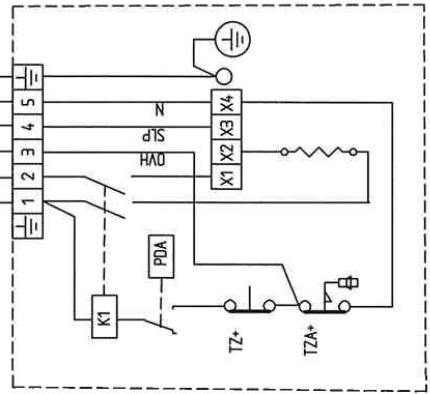
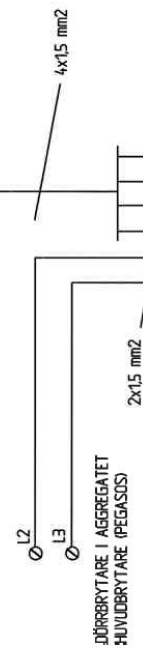
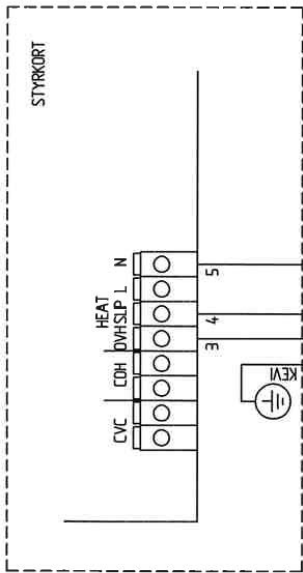
ENERVENT OY AB  
 Puhde 0150202200  
 Faksi 0150202200  
 Internet www.enervent.fi

No Muutos  
 Pvm Muutt Hyv

No Muutos  
 Pvm Muutt Hyv

PDE 10  
 PDE 30  
 LD  
 LD  
 RE  
 RE  
 HW  
 CW/CX  
 SV45  
 SV45  
 SV50  
 M2  
 TE 10  
 TE 45  
 TE 01  
 TE 02  
 TE 30  
 TE 31  
 TE 45  
 WVX  
 SU01  
 SU03  
 FV01  
 FV02  
 M3  
 M4

OP = MANÖVERPANEL, MAX 4st  
 COH = FUKTGIVARE, MAX 2st  
 HS = TRYCKKNAPP FÖR ÖVERTRYCK/FÖRLÄNGD DRIFT  
 CO2 = KÖLIDKISGIVARE, MAX 2st



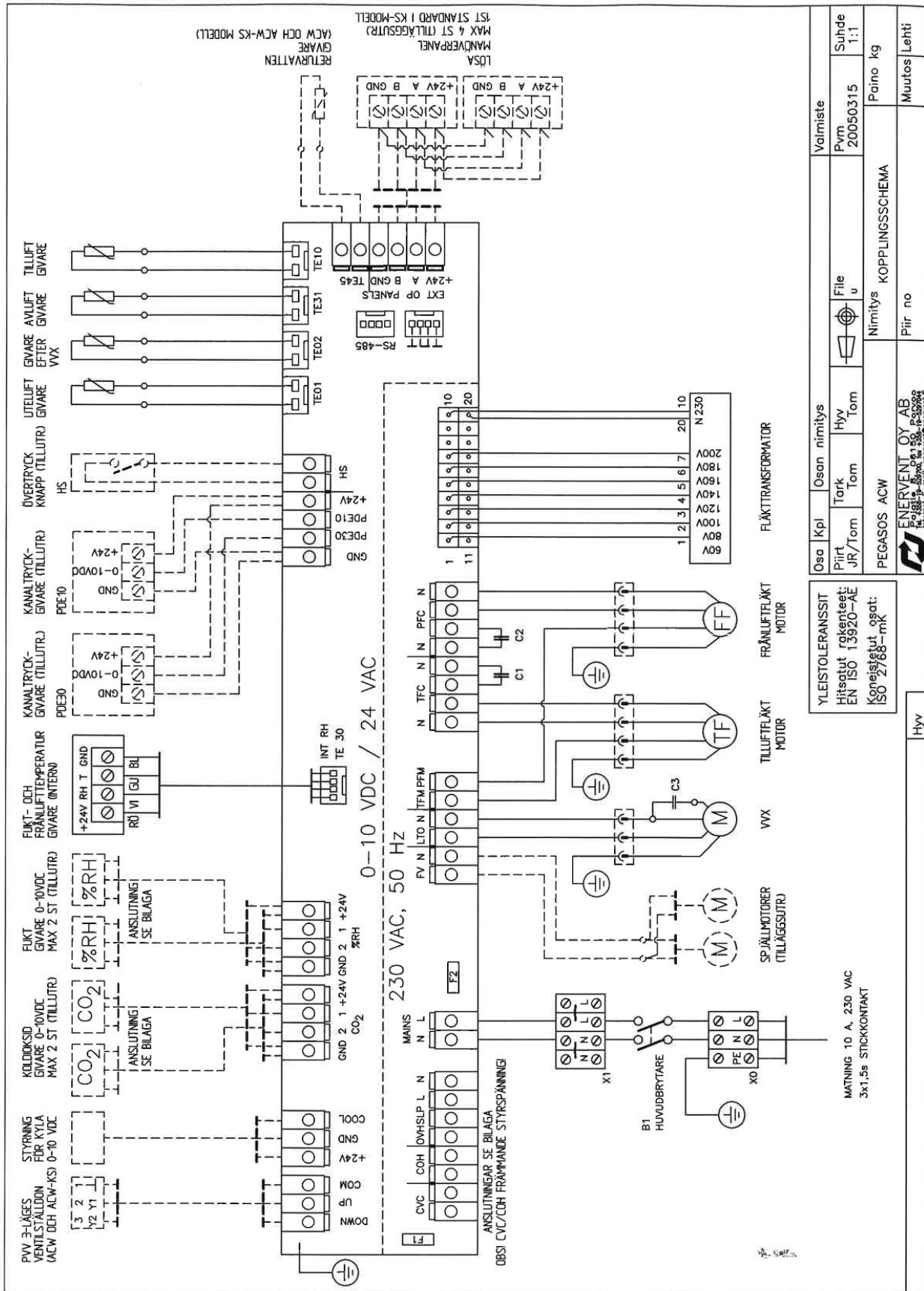
ELVÄRMARE  
4 eller 6kW, 400V

YLESTOLERANSBIT  
Hisaitu rakenteet:  
EN ISO 15920-AE  
Koneistelu osat:  
ISO 2768-MK

Osa	Kpl	Osaan nimitys	Valmistaja	Muutos	Lehti
Piirt JR/Tomi		Tark Hyv	Pvm 2003-05-14	Suhde 1:1	
ACE och DCE -MODELLER 4 eller 6kW ELVÄRMARE		Nimitys	KOPPLINGSSCHEMA	Paino kg	
ENERVENT OY AB Puhuttieltä, Bussintie 10, 01500 Vammala Puhelin: +358 (0)9 25110000 Faksi: +358 (0)9 25110001		Piir no		Muutos	Lehti
				A	

Hyv

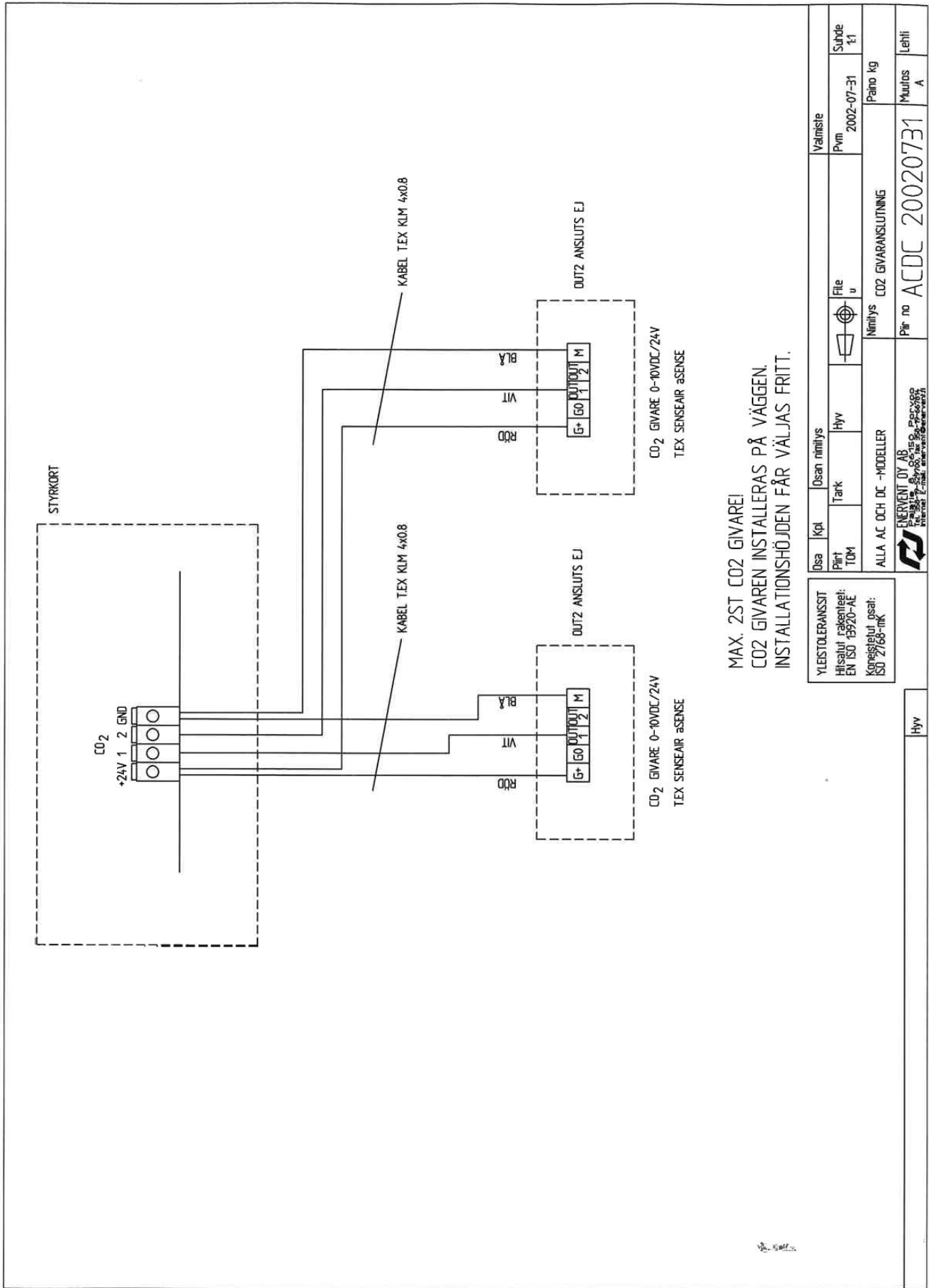




Osa	Kpl	Oson	nimitys	Valmiste
Piirt	JR/Tom	Tark	Hyv	Pvm
		Tom	Tom	20050315
Nimitys				KOPPLINGSSHEMA
Paino				kg
Piir no				Lehti

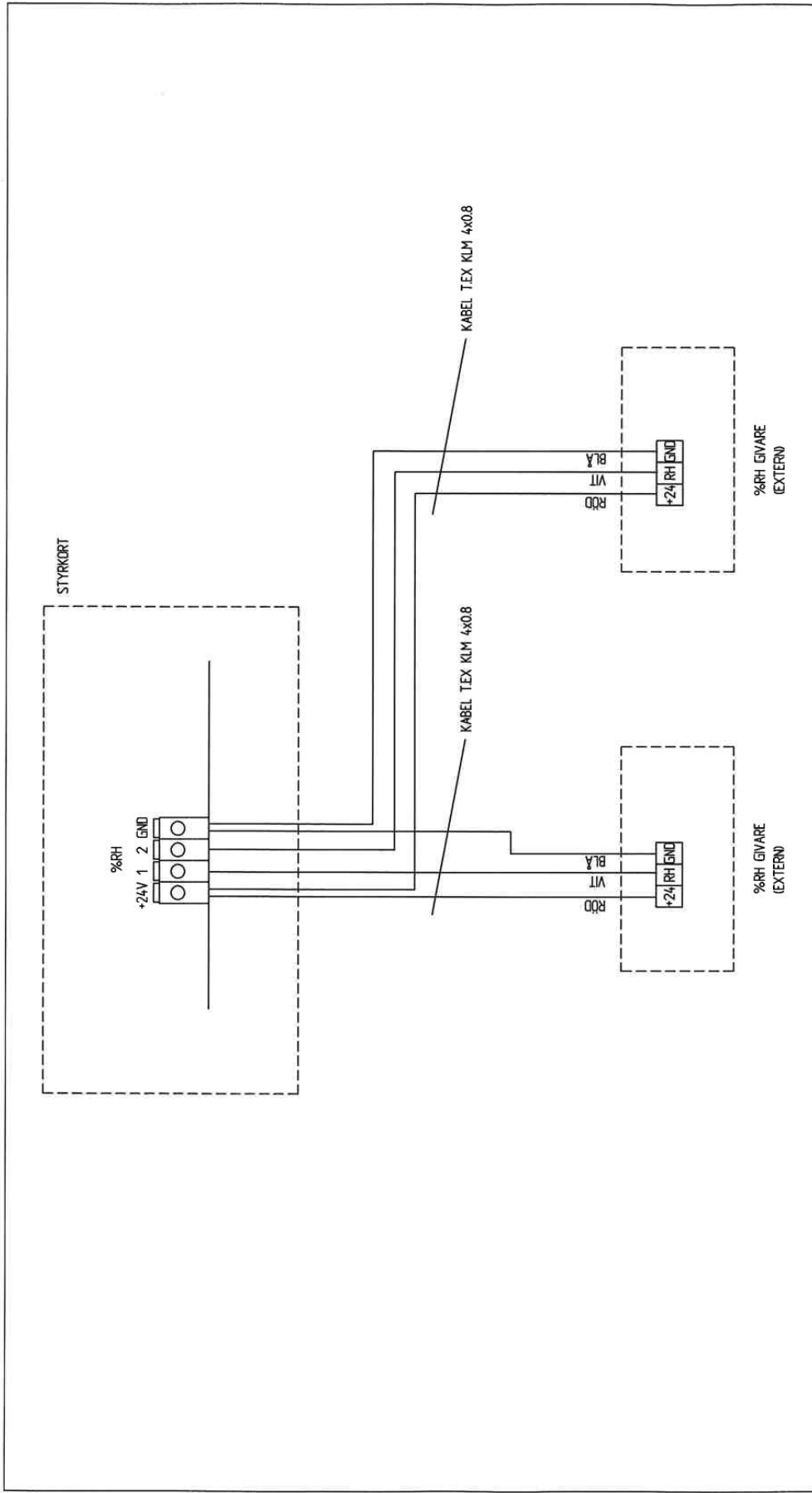
YLEISTOLERANSSIT  
 Hitsatut rakenteet:  
 EN ISO 13920-AE  
 Koneistut osat:  
 ISO 2768-mk

MATNING 10 A, 230 VAC 3x1.5s STICKKONTAKT	Hyv
 ENERVENT OY AB P.O. Box 50, P-33200 Pori, Finland Internet: E-mail: <a href="mailto:enervent@enervent.fi">enervent@enervent.fi</a>	




MAX. 2ST CO2 GIVARE!  
 CO2 GIVAREN INSTALLERAS PÅ VÄGGEN.  
 INSTALLATIONSHÖJDEN FÅR VÄLJAS FRITT.

YLESTOLERANSSIT		Osä	Kpt	Osän nimitys	Valmistaja	
Hiltsalut rakenteel: EN ISO 15920-AE		Piirt: TDM	Tark	Hyv	Pvm	2002-07-31
Koneistutus osat: ISO 2768-mK		ALLA AC OCH DC -MODELLER		File	u	Subide E1
		ENERVENT OY AB Puhelin: +358 9 2500000 Faksi: +358 9 2500001 Internet: E-mail: energent@enervent.fi		Nimitys	CO2 GIVARANSLUTNING	
		HYV		Piir no	ACDC 20020731	
				Paino kg	Muutos	
				A	Lehti	



MAX. 2ST %RH GIVARE  
 GIVAREN INSTALLERAS PÅ VÄGGEN LÄNGST FRÅN DUSCHEN CA. 1/3 HÖJD FRÅN TAKET



<b>YLESTOLERANSST</b> Hållsattul räkenteel: EN ISO 15920-AE Konepsetul osat: ISO 2768-mK		Osa Kpl Tank Hyv	Osa nimitys Hyv	Valmist Pvm 2002-07-31	Suhte T1
ALLA AC OCH DC -MODELLER  ENERVENT DY AB Puhelin: +358 9 2525 88 Faksi: +358 9 2525 89 Internet: www.enervent.fi		File u	Nimitys %RH GIVARANSLUTNING	Paino Kg Muutos A	Lehti
		Pri no ACDC 20020801			

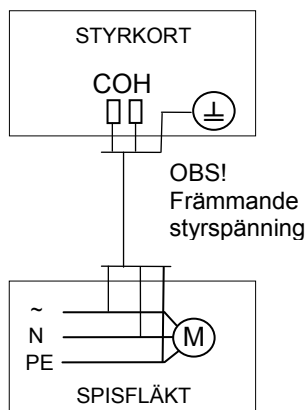
## 16.2 COH OCH CVC INDIKERING

### Allmänt

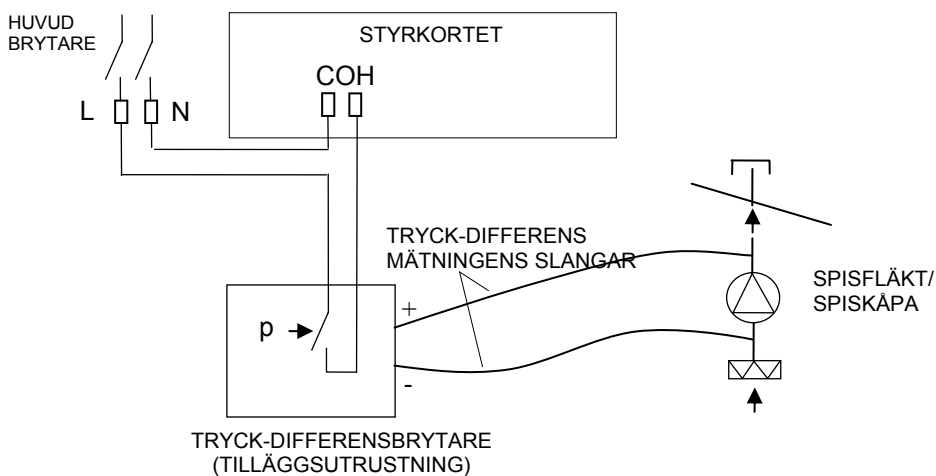
Styrautomatiken tvångsstyr aggregatets fläkthastigheter då det till styrkortets intag, COH och/eller CVC, kopplats 50-230 VAC styrspanning.

### COH, indikerar spisfläktens drift

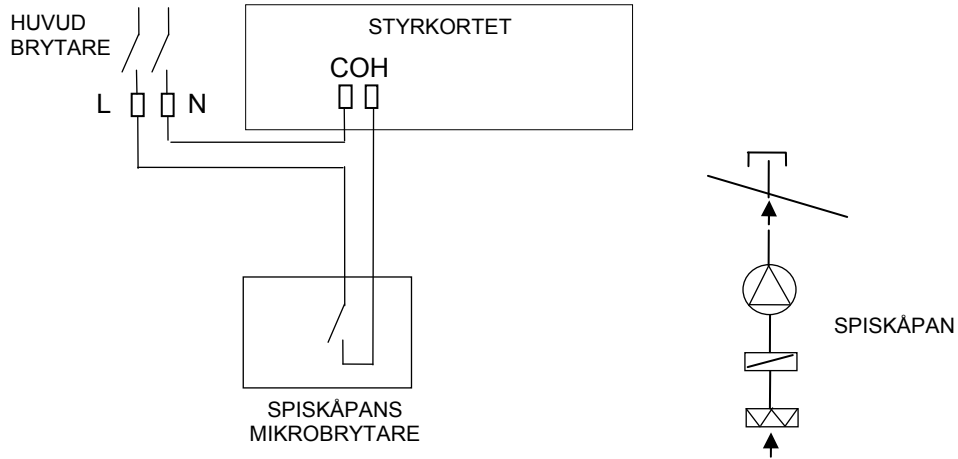
Kopplingsalternativ 1. Indikering direkt från spisfläktens motor



Kopplingsalternativ 2. Indikering med tryck-differensbrytare från spisfläkten

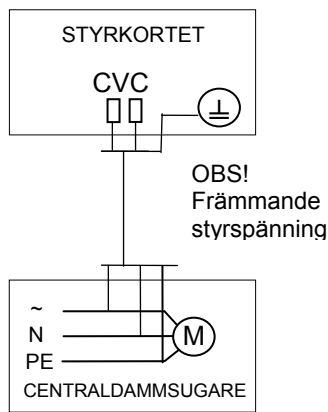


### Kopplingsalternativ 3. Indikering med spiskåpans mikrobytare

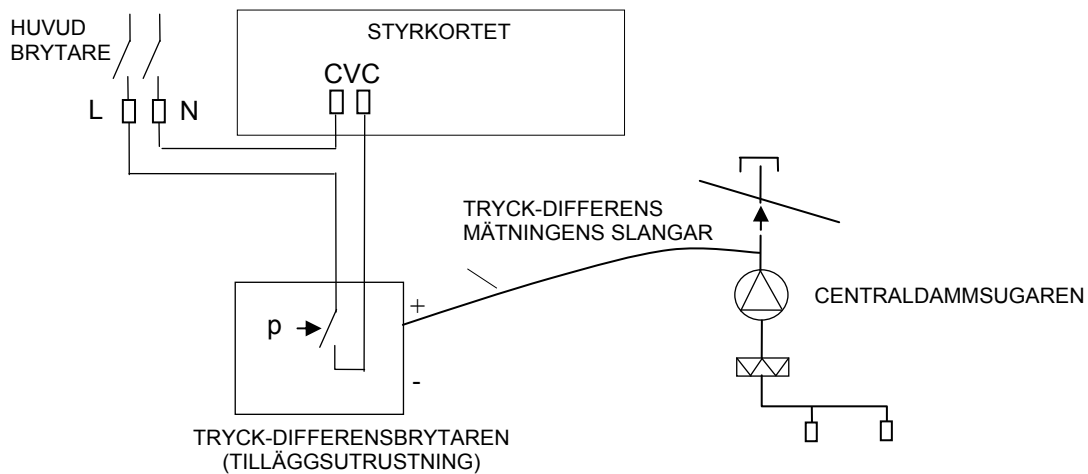


### CVC, indikerar centraldammsugarens drift

#### Kopplingsalternativ 1. Indikering direkt från centraldammsugarens motor



#### Kopplingsalternativ 2 Indikering med tryck-differensbrytare från centraldammsugaren



## 16.3 YTTRE KABLING FÖR SMÅMASKINSSTYRNING

### ACE styrautomatik

Kod	Förklaring	Leverans	Spänning	Kabel exempel
OP	Styrpanel, max 4 st	1 st standard	RS485 led	KLM 4x0.8
TE20	Rumstemperaturgivare	Ingår i OP	max 2 V	-
%RH	Fuktsändare, max 2 st	Tilläggsutrustning	0-10 V / 24 V	KLM 4x0.8
CO <sub>2</sub>	Koldioxidsändare, max 2 st	Tilläggsutrustning	0-10 V / 24 V	KLM 4x0.8
HS	Manuell tryck knapp för öppen spis eller övertid	Tilläggsutrustning	max. 24 V	KLM 2x0.8
COH	Spisfläkt, driftstillstånd	Kablas	50-230 V	MMJ 3x1.5s
CVC	Centralsugare, driftstillstånd	Kablas	50-230 V	MMJ 3x1.5s
FV01	Uteluftspjäll, spjällmotor	Tilläggsutrustning	230 V	MMJ 3x1.5s
FV02	Avluftspjäll, spjällmotor	Tilläggsutrustning	230 V	MMJ 3x1.5s
PDE10	Tilluftkanalens trycksändare 0-500 Pa	Tilläggsutrustning	0-10 V / 24 V	KLM 4x0.8
PDE30	Frånluftkanalens trycksändare 0-500 Pa	Tilläggsutrustning	0-10 V / 24 V	KLM 4x0.8
*PU50	Vattenpump (kylning)	Tilläggsutrustning	230 V	MMJ 3x1.5s
*SV50	Reglerventil för kylvatten	Tilläggsutrustning	-	-
*TL50	Ställdon för kylvattnets reglerventil	Tilläggsutrustning	0-10 V / 24 V	KLM 4x0.8
CW	Kylbatteri cw (vatten) inbyggt	Tilläggsutrustning	-	-
CX	Kylbatteri dx, inbyggt	Tilläggsutrustning	-	-

Utrustning märkt med \* kan vid behov installeras in i Pegasos aggregatet, vilket betyder att yttre kabling inte behövs.

Alla Pegasos modellens styrpanel levereras löst. Styrpanel IP20 är monterad i torrt utrymme.

Svagströmskablar bör absolut vara avskilda från starkströmskablar!

## ACW styrautomatik

Kod	Förklaring	Leverans	Spänning	Kabel exempel
OP	Styrpanel, max 4 st	1 st standard	RS485 led	KLM 4x0.8
TE20	Rumstemperaturgivare	Ingår i OP	max 2 V	-
%RH	Fuktsändare, max 2 st	Tilläggsutrustning	0-10 V / 24 V	KLM 4x0.8
CO <sub>2</sub>	Koldioxidsändare, max 2 st	Tilläggsutrustning	0-10 V / 24 V	KLM 4x0.8
HS	Manuell tryck knapp för öppen spis eller övertid	Tilläggsutrustning	max. 24 V	KLM 2x0.8
COH	Spisfläkt, driftstillstånd	Kablas	50-230 V	MMJ 3x1.5
CVC	Centraldammsugare, driftstillstånd	Kablas	50-230 V	MMJ 3x1.5
FV01	Uteluftspjäll, spjällmotor	Tilläggsutrustning	230 V	MMJ 3x1.5s
FV02	Avluftspjäll, spjällmotor	Tilläggsutrustning	230 V	MMJ 3x1.5s
PDE10	Tilluftkanalens trycksändare 0-500 Pa	Tilläggsutrustning	0-10 V / 24 V	KLM 4x0.8
PDE30	Frånluftkanalens trycksändare 0-500 Pa	Tilläggsutrustning	0-10 V / 24 V	KLM 4x0.8
HW	Vattenvärmare inbyggd	Tilläggsutrustning	-	-
*PU45	Vattenpump (värme)	Tilläggsutrustning	230 VAC	MMJ 3x1.5s
*SV45	Reglerventil för vattenvärman	Tilläggsutrustning	-	-
*TL45	Ställdon för vattenvärmens reglerventil	Tilläggsutrustning	3-punkt/24 V	KLM 4x0.8
*TE45	Temperaturgivare för vattenvärmans returvatten	Tilläggsutrustning	max. 2 V	KLM 2x0.8
*PU50	Vattenpump (kylning)	Tilläggsutrustning	230 V	MMJ 3x1.5s
*SV50	Reglerventil för kylvatten	Tilläggsutrustning	-	-
*TL50	Ställdon för kylvattnets reglerventil	Tilläggsutrustning	0-10 V / 24 V	KLM 4x0.8
CW	Kylbatteri cw (vatten) inbyggt	Tilläggsutrustning	-	-
CX	Kylbatteri dx inbyggt	Tilläggsutrustning	-	-

Utrustning märkt med \* kan vid behov installeras in i Pegasos aggregatet, vilket betyder att yttre kabling inte behövs.

Alla Pegasos modellens styrpanel levereras löst. Styrpanel IP20 är monterad i torrt utrymme.

Svagströmskablar bör absolut vara avskilda från starkströmskablar!

## 17. FELSÖKNING

### TILLUFTEN FÖR KALL

Orsak

Åtgärd

- | Orsak                               | Åtgärd  |
|-------------------------------------|---|
| * Värmeväxlaravbrytaren är i 0-läge | Tryck knappen i 1-läge  |
| * Brusten drivrem                   | Byt drivrem   |
| * Oljig drivrem – slirar            | Kontakta service  |
| * Frånluftsfläkten har stannat      | Kontakta service  |
| * Frånluftfiltret tilltäppt         | Byt frånluftfilter  |
| * Frånluftventilerna fel inställda  | Kontakta service  |
| * Kanalernas isolering otillräcklig | Kontrollera isoleringsskiktet på till- och frånluftskanalerna. Lägg till isolering vid behov. |

### MINSKAT LUFTFLÖDE

Orsak

Åtgärd

- | Orsak                      | Åtgärd                |
|----------------------------|-----------------------|
| * Filtren tilltäppta       | Byt filter            |
| * Låg fläkthastighet       | Välj högre hastighet  |
| * Uteluftgallret tilltäppt | Rengör uteluftgallret |
| * Fläkthjulen är smutsiga  | Rengör fläktarna      |

### FÖRHÖJD LJUDNIVÅ

Orsak

Åtgärd

- | Orsak                                | Åtgärd                       |
|--------------------------------------|------------------------------|
| * Filtren tilltäppta                 | Byt filter                   |
| * Uteluftgallret tilltäppt           | Rengör uteluftgallret        |
| * Defekt på fläktlagren              | Byt lager / kontakta service |
| * Fel i värmeväxlarens motor / växel | Kontakta service             |
| * Fläkthjulen smutsiga               | Rengör fläktarna             |

**OBS! Se också Tolkning av panelens lampor på sidan 29.**



## 18. TEKNISK INFORMATION

Yttermått	Höjd Bredd Djup	1400 mm 1250 mm 677 mm																		
Spänning		Säkring 10A, snabb (ACW-modellerna), 230 V / 50 Hz 1-fas, stick kontakt Säkring 16 A, snabb (ACE-modellerna), 400 V / 50 Hz 3-fas, fast matning																		
Styrkortets säkringar	F1 F2	T63 mA    glaströr 5x20 T8A        glaströr 5x20																		
Fläktar	Frånluft  Tilluft	Alla modeller Effekt        810 W max. Ström        3,85 A Överhettningsskydd  Effekt        810 W max. Ström        3,85 A Överhettningsskydd																		
Värmeväxlarens motor		Effekt 25 W 0,09 A Överhettningsskydd																		
Kanalstorlek		Alla modeller: Ø 250 mm																		
Vikt		203 kg																		
<p>Ljudnivå</p> <p>Uppmätt ljudnivå i det utrymme där aggregatet installerats. Ljudabsorptionsarea 10 m<sup>2</sup>.</p> <table> <thead> <tr> <th>Fläkthastighet</th> <th>Ljudnivå dB (A)</th> </tr> </thead> <tbody> <tr> <td>Steg 1</td> <td>41</td> </tr> <tr> <td>Steg 2</td> <td>44</td> </tr> <tr> <td>Steg 3</td> <td>48</td> </tr> <tr> <td>Steg 4</td> <td>51</td> </tr> <tr> <td>Steg 5</td> <td>54</td> </tr> <tr> <td>Steg 6</td> <td>56</td> </tr> <tr> <td>Steg 7</td> <td>58</td> </tr> <tr> <td>Steg 8</td> <td>63</td> </tr> </tbody> </table>			Fläkthastighet	Ljudnivå dB (A)	Steg 1	41	Steg 2	44	Steg 3	48	Steg 4	51	Steg 5	54	Steg 6	56	Steg 7	58	Steg 8	63
Fläkthastighet	Ljudnivå dB (A)																			
Steg 1	41																			
Steg 2	44																			
Steg 3	48																			
Steg 4	51																			
Steg 5	54																			
Steg 6	56																			
Steg 7	58																			
Steg 8	63																			