

Enervent Pelican

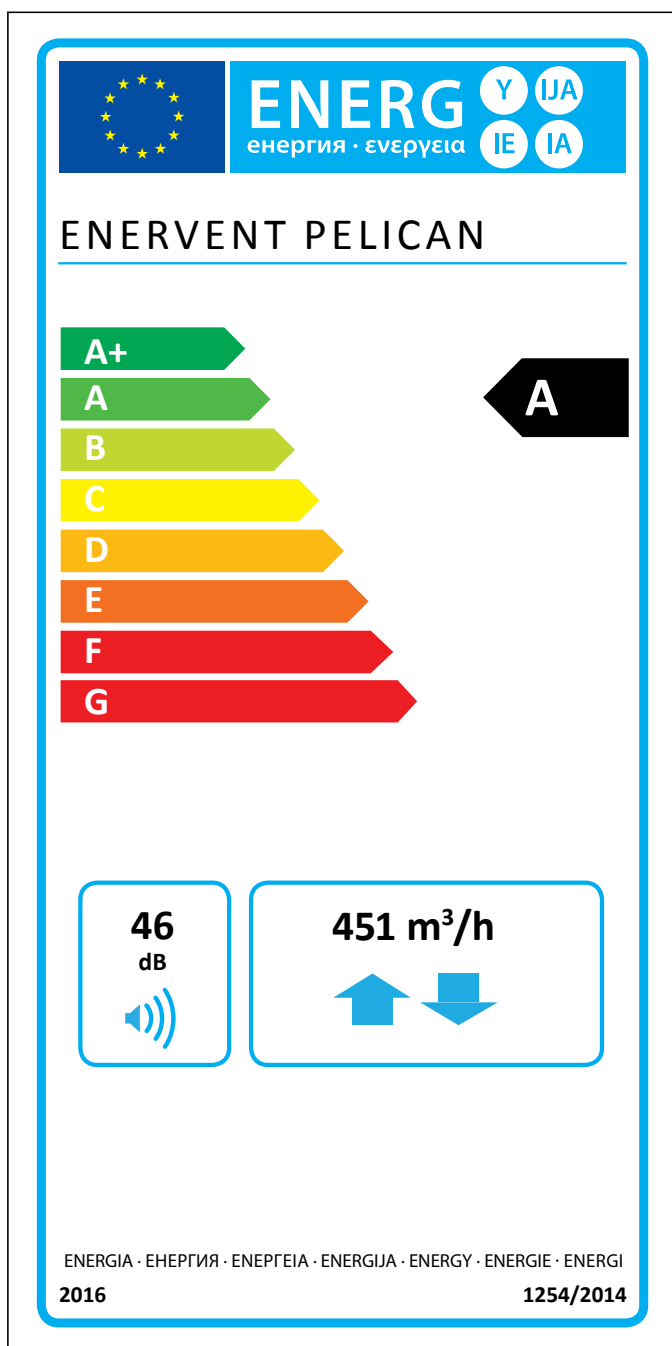
PÕHJALIKUD TEHNILISED ANDMED



enervent

Enervent Pelican

Enervent Pelican sobib kõige paremini suurtele eramutele või avalikele ruumidele, nagu näiteks kontorid. Pelican on meie tootevalikus väikseim seade, millele saab paigaldada sisseehitatud õhksoojuspumba (HP). Kõik kütte- ja jahutusspiraalid ning soojuspump on seadmesse sisseehitatud. Sisseehitatud soojuspumbaga Pelican HP jahutab ja kütab õhku vastavalt vajadusele. Jahutatud ja kuumutatud õhk jaotatakse ventilatsioonikanalite abil ühtlaselt kogu hoones (mitte lokaalsete punktide kaudu, nagu traditsiooniliste soojuspumpade puhul).



Selle toote energiasildil toodud teave on määratletud kohaliku nõudluse juhtimisega. Kohaliku nõudluse juhtimine tähendab, et ventilatsiooniseade reguleerib pidevalt ventilaatorikiirust (-kiiruseid) ja vooluvõimsusi vastavalt ühele või mitmele andurile. Ärge unustage deklareeritud energiaklassi saavutamiseks ühendada kõiki kohalikke andureid (osadid müüakse lisavarustusena).

Tehnilised andmed

Üldteave

Viit õhuvoolu võimsus vastavalt ökodisaini direktiivile (50 Pa)	451 m ³ /h
Õhuvool	50...475 m ³ /h
Rõhuerinevus	25 kuni 125 Pa
Leke	väline < 5% (testrõhk 300 Pa) sisene < 5%
Õhukanali läbimõõt	Ø 200 mm
Kaal	125 kg
Standardfiltrid, 2 x kottfilter Filtri mõõtmed (LxKxS)	M5/M5 Sisepuue 519 x 195 x 340 mm Väljatõmme 460 x 195 x 350 mm
Alternatiivne filter 2 x kottfilter Filtri mõõtmed (LxKxS)	F7/M5 või F7/F7 Sisepuue 519 x 195 x 340 mm Väljatõmme 460 x 195 x 350 mm
IP klass	IP44 (väline juhtimine IP20)
Vee kuumutusspiraali ühendused	Sissevõtt/tagastus 15 mm
Vee jahutusspiraali ühendused	Sissevõtt/tagastus 15 mm
Aurusti ühendused	Sissevõtt ½", tagastus 15 mm
Kondensaadi ühendus	¼" sisekeermega
Nimipinge	230 V
Nimivool	Mootorid 2,4 A kokku Elektriline järeлкуumutus 8,7 A

Ventilaatorid

Sisepuue- ja väljatõmme ventilaatori tüüp	Ebm-Papst
Sisepuue- ja väljatõmme mootori tüüp	D3G146-AH50-01 (EÜ tüüp)
Nimipinge	230 V (AC)
Ventilaatori laba tüüp	Radiaalne ette
Nimivõimsus	170 W
Akustilised andmed	67 dB(A) DIN 45635-1 ISO 3745
Ventilaatori juhtimine ECC/ESC juhtimine	4-astmeline (paralleelne töötamine, võimalus viia varustus sisepuue -20% madalamale või kuni +10% kõrgemale kui väljatõmme). Iga astet on võimalik reguleerida 20% skaalal.
Ventilaatori juhtimine EDA/MD juhtimine	Astmeteta (sisepuue ja väljatõmme töötavad eraldi)

Soojusvaheti

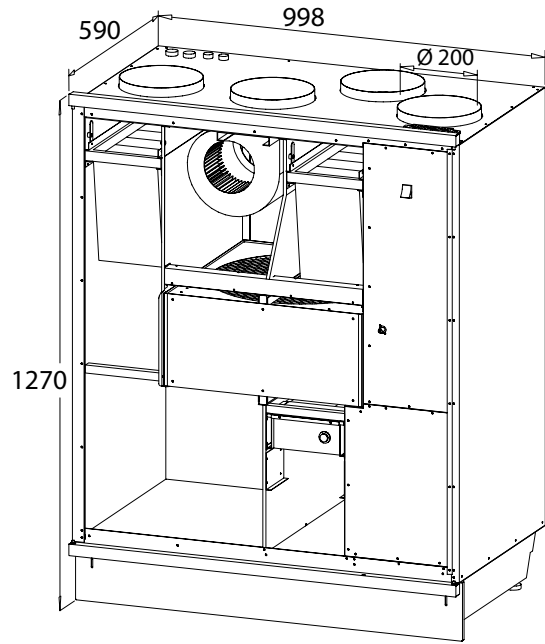
Soojusvaheti tüüp	Pöörlev soojusvaheti
Materjal	Alumiinium
Soojusvaheti pind	70 m ²
Soojusvaheti mõõtmed	450 x 200 (60 µ)
Soojusvaheti mootor	6 W
Soojusvaheti tõhusus	75 – 85 % p.a.

Muu teave

Sisekatte materjal	Terasplekk, tsingitud
Väliskatte materjal	Terasplekk, tsingitud, pulbervärvitud
Müratase varustusõhukanalis ventilaatorikiirustel 20, 40, 60, 80 ja 100% LWA	-, 31, 42, 48, 52 dB(A)
LPA, dB(A), 10 m ² : müra neelduvus	-, 27, 38, 44, 48 dB(A)
Standardse elektrilise järeлкуumutaja tõhusus	2 000 W
Jahutus kalorifeeri (CG) positsioon	Sisseehitatud

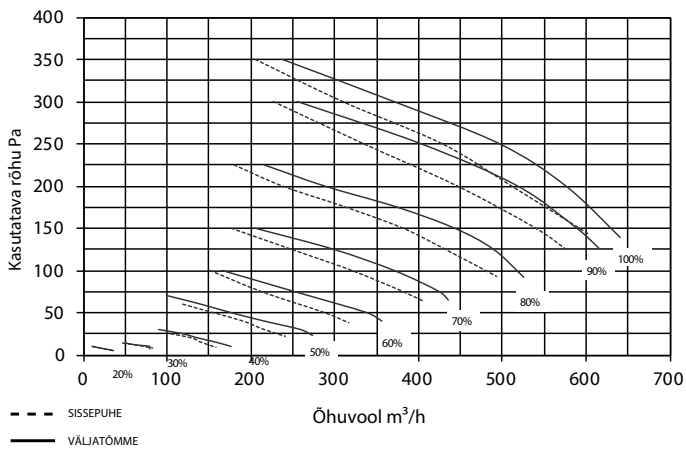


Mõõtmetega joonised



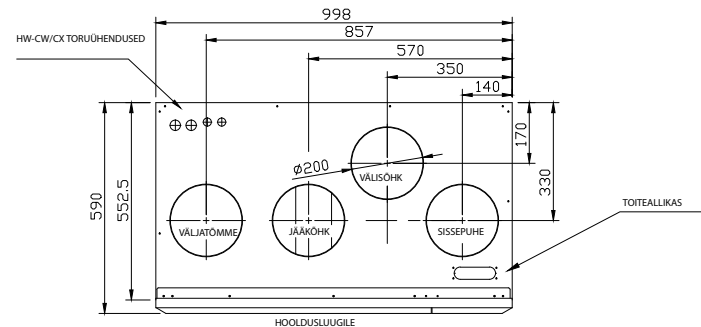
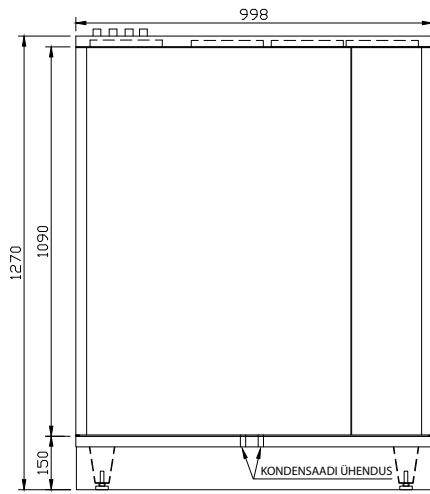
Näitajad

Pelican sissepuhe ja väljatõmme tunnusjooni koos M5/M5 filter



Paigaldamine

Paigaldamine	Põrand	X	Sein		Lagi
Raami alternatiivid			Parem	X	Vasak



Enervent Oy
Kipinätie 1, FI-06150 PORVOO
Tel +358 207 528 800
enervent@enervent.com
www.enervent.com

enervent