

Enervent Pegasos XL

PÕHJALIKUD TEHNILISED ANDMED



enervent

Enervent Pegasos XL

The Enervent Pegasos XL sobib kõige paremini suurtele eramajadele ja avalikele ruumidele, nagu koolid ja lasteaiad. Pegasos XLile saab paigaldada sisseehitatud ärastusõhu soojuspumba (HP). Kõik kütte- ja jahutusspiraalid ning soojuspump on seadmesse sisseehitatud. Sisseehitatud soojuspumbaga Pegasos HP jahutab ja kütab õhku efektiivselt vastavalt vajadusele. Jahutatud ja kuumutatud õhk jaotatakse ventilatsioonikanalite abil ühtlaselt kogu hoones (mitte lokaalsete punktide kaudu, nagu traditsiooniliste soojuspumpade puhul). Lisaks pakub soojuspump ainulaadset vee kütmise võimalust (Aqua). Vett võib kasutada nii olme kuuma veena kui ka vesiküttesüsteemis.

Enervent Pegasos XL on vastavalt ELi Komisjoni määrusele nr 1253/2014 „mitteeluruumide ventilatsiooniseade“ (NRVU). Ventilatsiooniseadmed, mille maksimaalne õhuvoolu võimsus jääb vahemikku 250 ja 1000 m³/h ning mida tootja ei ole selgesõnaliselt kuulutanud ainult eluruumide ventilatsiooni jaoks ettenähtuks, nimetatakse mitteeluruumide ventilatsiooniseadmeteks.

Mitteeluruumide ventilatsiooniseadmed (NRVUd) on ökodisaini märgistusest välja jäetud.

Meie veebisaidil www.enervent.com asuv arvestustarkvara Energy Optimizer annab vastuse, kas valitud NRVU seade täidab soovitud projekti jaoks ökodisaini nõudeid või mitte.

Tehnilised andmed

Üldteave

Õhuvool	140...1 404 m ³ /h
Rõhuerinevus	50 kuni 125 Pa
Leke	väline < 5% (testrõhk 300 Pa) sisene < 5%
Õhukanali läbimõõt	Ø 250 mm
Kaal	203 kg
Standardfiltrid, 2 x kottfilter Filtri mõõtmed (LxKxS)	M5/M5 Sisepuue 287 x 592 x 340 mm Väljatõmme 287 x 538 x 340 mm
Alternatiivne filter 2 x kottfilter Filtri mõõtmed (LxKxS)	F7/M5 või F7/F7 Sisepuue 287 x 592 x 340 (305, F7) mm Väljatõmme 287 x 538 x 340 (305, F7) mm
IP klass	IP44 (väline juhtimine IP20)
Vee kuumutusspiraali ühendused	Sissevõtt/tagastus 20 mm
Vee jahutusspiraali ühendused	Sissevõtt/tagastus 20 mm
Aurusti ühendused	Sissevõtt ½", tagastus 20 mm
Kondensaadi ühendus	¼" sisekeermega
Nimipinge	230 V, elektrilise kuumutajaga mudelid 400 V
Nimivool	Mootorid 6,6 A kokku Elektriline järelkuumutus 10 A

Ventilaatorid

Sisepuue- ja väljatõmme ventilaatori tüüp	Ebm-Papst
Sisepuue- ja väljatõmme mootori tüüp	G3G225-AD29-71 (EÜ tüüp)
Nimipinge	230 V (AC)
Ventilaatori laba tüüp	Radiaalne ette
Nimivõimsus	545 W
Ventilaatori juhtimine ECC/ESC juhtimine	4-astmeline (paralleelne töötamine, võimalus viia varustus sisepuue -20% madalamale või kuni +10% kõrgemale kui väljatõmme). Iga astet on võimalik reguleerida 20% skaalal.
Ventilaatori juhtimine EDA/MD juhtimine	Astmeteta (sisepuue ja väljatõmme töötavad eraldi)

Soojusvaheti

Soojusvaheti tüüp	Pöörlev soojusvaheti
Materjal	Alumiinium
Soojusvaheti pind	92 m ²
Soojusvaheti mõõtmed	520 x 200 (60 µ)
Soojusvaheti mootor	6 W
Soojusvaheti tõhusus	75 – 85 % p.a.

Muu teave

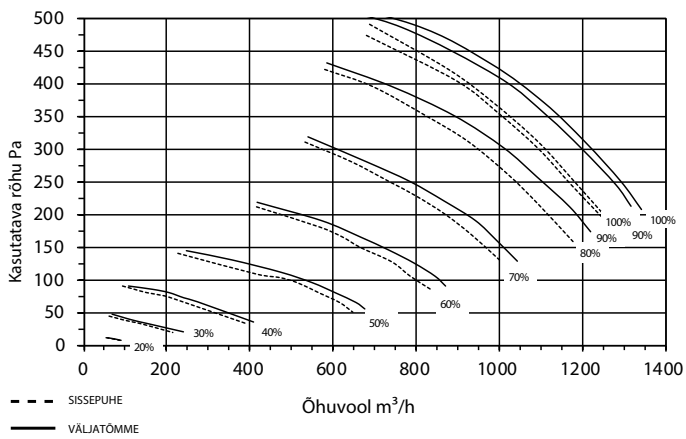
Sisekatte materjal	Terasplekk, tsingitud
Väliskatte materjal	Terasplekk, tsingitud, pulbervärvitud
Müra taseme varustusõhukanalis ventilatorikiirustel 20, 40, 60, 80 ja 100% LWA	41, 45, 58, 66, 68 dB(A)
LPA, dB(A), 10 m ² : müra neelduvus	40, 38, 47, 52, 55 dB(A)
Standardse elektrilise järelkuumutaja tõhusus	4 000 W
Jahutus kalorifeeri (CG) positsioon	Õhukanal
Õhukanali jahuti mõõtmed (LxKxP), mm	600x550x890 mm

Mõõtmetega joonised



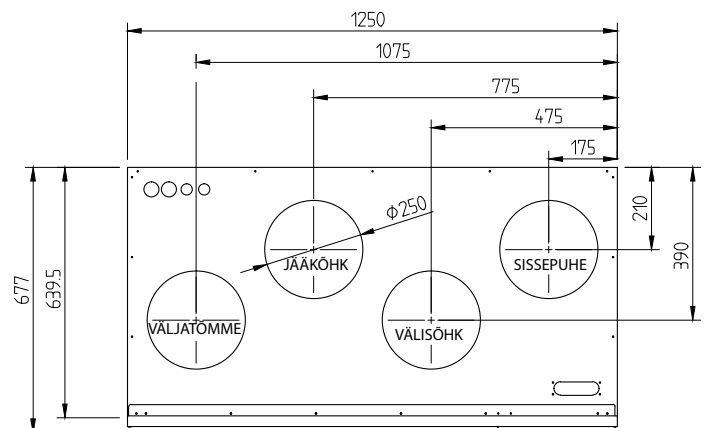
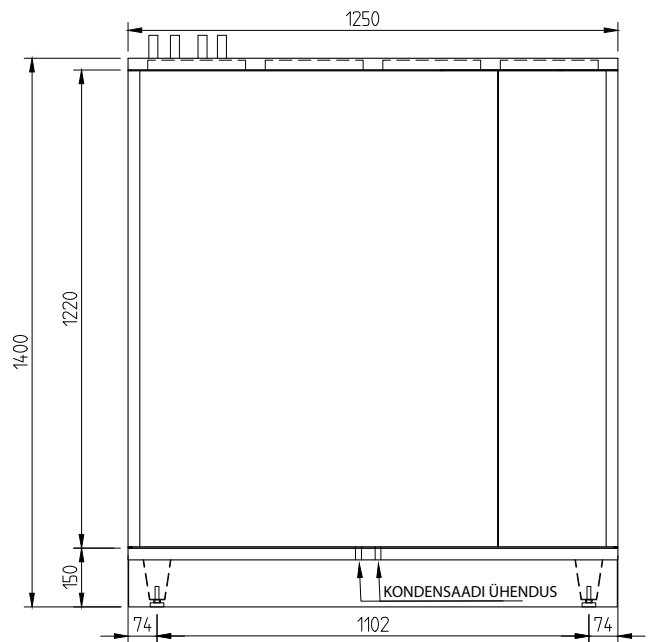
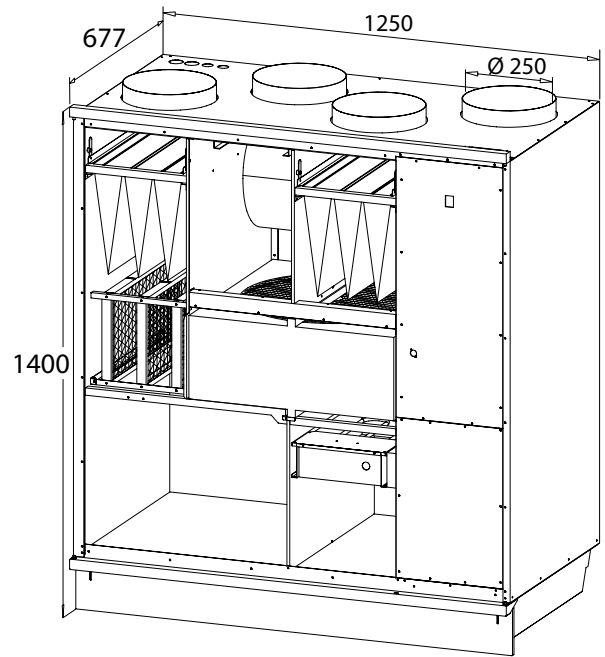
Näitajad

Pegasos XL sissepuhe ja väljatõmme tunnusjooni koos M5/M5 filter



Paigaldamine

Paigaldamine	Põrand	X	Sein	Lagi
Raami alternatiivid			Parem	X
			Vasak	



Enervent Oy
Kipinätie 1, FI-06150 PORVOO
Tel +358 207 528 800
enervent@enervent.com
www.enervent.com

enervent